

Festool Group GmbH & Co. KG
Wertstraße 20
D-73240 Wendlingen
Telefon: 07024/804-0
Telefax: 07024/804-20608
<http://www.festool.com>

FESTOOL

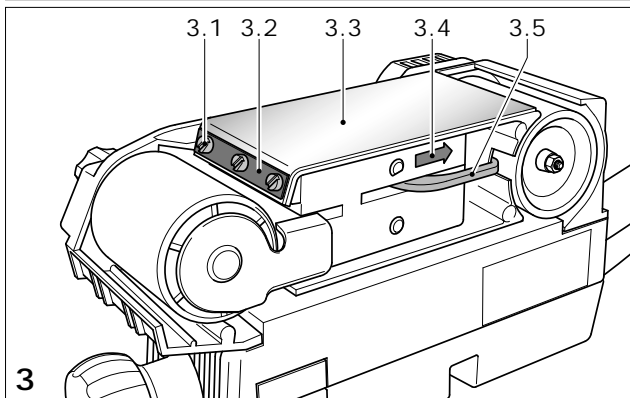
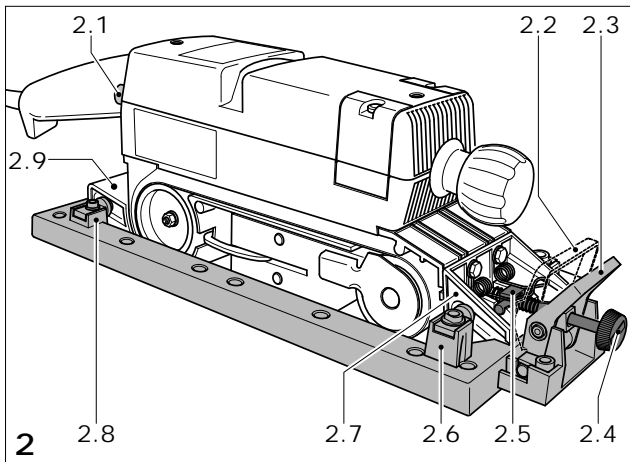
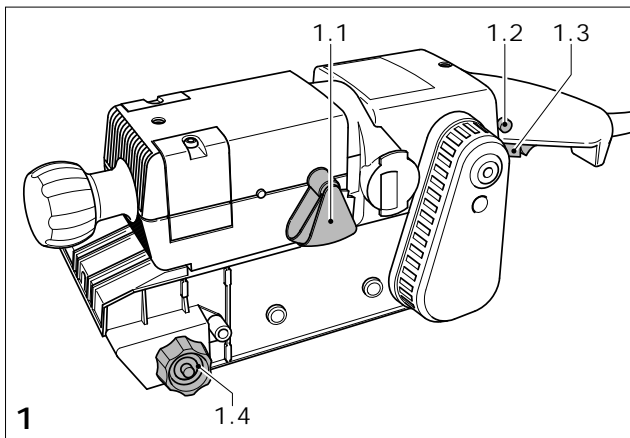
D	Originalbetriebsanleitung	4
GB	Original operating manual	8
F	Notice d'utilisation d'origine	12
E	Manual de instrucciones original	16
I	Istruzioni per l'uso originali	20
NL	Originele gebruiksaanwijzing	24
S	Originalbruksanvisning	29
FIN	Alkuperäiset käyttöohjeet	32
DK	Original brugsanvisning	36
N	Originalbruksanvisning	40
P	Manual de instruções original	45
RUS	Оригинал Руководства по эксплуатации	48
CZ	Originál návodu k obsluze	52
PL	Oryginalna instrukcja eksploatacji	56

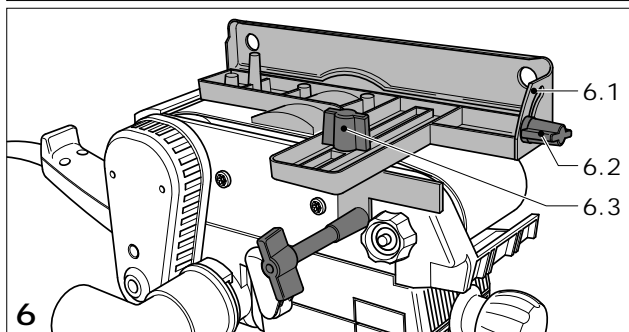
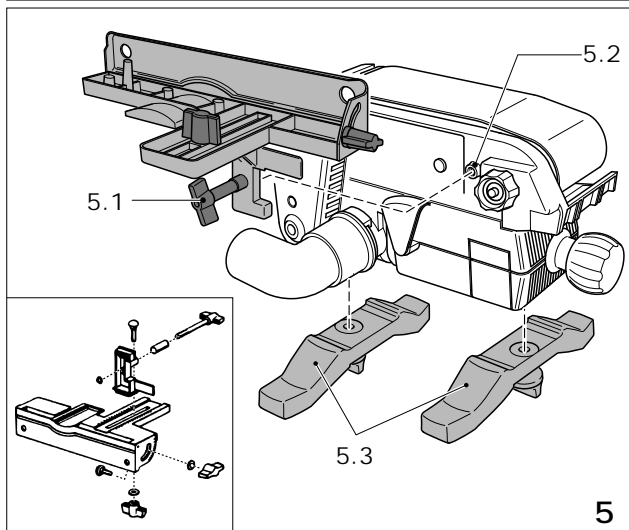
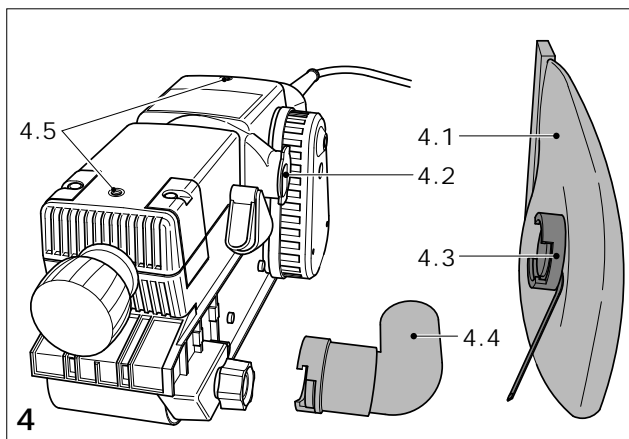
BS 75
BS 75 E



468025_008







D

Bandschleifer

Technische Daten	BS 75/BS 75 E
Schleifbreite	75 mm
Bandlänge	533 mm
Leistungsaufnahme	800/1010 W
Bandgeschwindigkeit	
Leerlauf	315/200–380 m/min
Nennlast	265/150–320 m/min
Maschinengewicht	3,8 kg
Schutzklasse	□/II

Die angegebenen Abbildungen befinden sich am Anfang dieser Bedienungsanleitung.

Symbole



Achtung, Gefahr!



Anleitung/Hinweise lesen!



Gehörschutz tragen!

1 Vor Inbetriebnahme beachten

1.1 Sicherheitshinweise



Warnung! Lesen Sie sämtliche Sicherheitshinweise und Anweisungen. Fehler bei der Einhaltung der Warnhinweise und Anweisungen können elektrischen Schlag, Brand und/oder schwere Verletzungen verursachen.

Bewahren Sie alle Sicherheitshinweise und Anweisungen für die Zukunft auf.

Der in den Sicherheitshinweisen verwendete Begriff „Elektrowerkzeug“ bezieht sich auf netzbetriebene Elektrowerkzeuge (mit Netzkabel) und auf akkubetriebene Elektrowerkzeuge (ohne Netzkabel).

- **Halten Sie das Elektrowerkzeug an den isolierten Griffflächen, da das Schleifband das eigene Netzkabel treffen kann.** Das Beschädigen einer spannungsführenden Leitung kann metallene Teile des Elektrowerkzeuges unter Spannung und zu einem elektrischen Schlag führen.

Beim Arbeiten können schädliche/giftige Stäube entstehen (z.B. bei bleihaltigem Anstrich, einigen Holzarten und bei Metall). Das Berühren oder Einatmen dieser Stäube kann für die Bedienperson oder in der Nähe befindliche Personen eine Gefährdung darstellen. Beachten Sie die in Ihrem Land gültigen Sicherheitsvorschriften. Schließen Sie das Elektrowerkzeug an eine geeignete Absaugeinrichtung an.



Tragen Sie zum Schutz Ihrer Gesundheit eine P2-Atemschutzmaske.

- Bei allen Arbeiten an der Maschine zuerst Netzstecker aus der Steckdose ziehen.
- Stecker nur bei ausgeschalteter Maschine einstecken.
- Die Schleifmaschine nur für Trockenschliff verwenden.
- Asbesthaltige Materialien dürfen nicht bearbeitet werden.
- Stets Staubsack oder externe Absaugeinrichtung anschließen.
- Während des Schleifens darauf achten, dass das Kabel nicht mit dem Schleifband in Berührung kommt.
- Beschädigte Anschlussleitung sofort vom Fachmann austauschen lassen.
- Instandhaltung nur durch qualifiziertes Servicepersonal.
- Nur Original-Ersatzteile verwenden.

1.2 Bestimmungsgemäße Verwendung

Universell einsetzbare Schleifmaschine zum Schleifen von Holzwerkstoffen, Kunststoffen, Metallen und Baustoffen; unter Verwendung entsprechender Schleifbänder Grob- und Feinschliff von Flächen, Kanten, Leisten und Falzen; mit der Type BS 75 E - Set bei Einsatz des Schleifrahmens Schleifen von hochwertigen Werkstückoberflächen wie Furnieren usw..

Handhabung und Anwendung lassen sich durch das angegebene Zubehör erweitern.

Allgemein anerkannte Unfallverhütungsvorschriften und die beigelegten »Sicherheitshinweise« zum Arbeiten mit Elektrowerkzeugen müssen beachtet werden.

Eigenmächtige Veränderungen sowie Anbringen von fremden Zubehörteilen an der Maschine schließen eine Haftung des Herstellers für daraus resultierende Schäden aus.



Für Schäden und Unfälle bei nicht bestimmungsgemäßer Verwendung haftet der Benutzer.

1.3 Bearbeitung von Metall

Bei der Bearbeitung von Metall sind aus Sicherheitsgründen folgende Maßnahmen einzuhalten:

- Vorschalten eines Fehlerstrom- (FI) Schutzschalters.
- Maschine an ein geeignetes Absauggerät anschließen, vorher Holzstaub aus der Absaugung entsorgen – wegen Staubexplosionsgefahr!
- Maschine regelmäßig von Staubablagerungen im Motorgehäuse reinigen.



Beim Schleifen von Metallen Schutzbrille tragen.

1.4 Geräusch-/Vibrationsinformation

Messwerte ermittelt entsprechend EN 60745. Der A-bewertete Geräuschpegel des Gerätes beträgt typischerweise:

BS 75/BS 75 E	
Schalldruckpegel	92/91 dB (A)
Schallleistungspegel	103/102 dB (A)
Messunsicherheitszuschlag	K = 3 dB



Gehörschutz tragen!

Schwingungsgesamtwerte a_h (Vektorsumme dreier Richtungen) ermittelt entsprechend EN 60745:

Handgriff	$a_h < 2,5 \text{ m/s}^2$
	$K = 1,5 \text{ m/s}^2$
Vorderer Handgriff	$a_h = 7,5 \text{ m/s}^2$
	$K = 2,0 \text{ m/s}^2$

Die angegebenen Emissionswerte (Vibration, Geräusch)

- dienen dem Maschinenvergleich,
- eignen sich auch für eine vorläufige Einschätzung der Vibrations- und Geräuschbelastung beim Einsatz,
- repräsentieren die hauptsächlichen Anwendungen des Elektrowerkzeugs.

Erhöhung möglich bei anderen Anwendungen, mit anderen Einsatzwerkzeugen oder ungenügend erwartet. Leerlauf- und Stillstandszeiten der Maschine beachten!

2 Netzanschluss

Die Netzspannung muss mit der Spannung auf dem Leistungsschild übereinstimmen!

Absicherung bei 230 V: 10 A träge oder entsprechender Leitungsschutzschalter.

Der Anschluss ist auch an Steckdosen ohne Schutzkontakt möglich, da eine Schutzisolierung (Klasse II) vorliegt. Nur Verlängerungsleitung mit einem Querschnitt von $3 \times 1,5 \text{ mm}^2$, max. 20 m, ($3 \times 2,5 \text{ mm}^2$, max. 50 m) in ausgerolltem Zustand einsetzen.

Im Freien nur dafür zugelassene und entsprechend gekennzeichnete Verlängerungsleitung verwenden.

3 Elektronische Anpassung der Bandgeschwindigkeit bei Typ BS 75 E

Die Steuerelektronik erlaubt eine stufenlose Anpassung der Bandgeschwindigkeit.



Stellung am Stellrad	Bandgeschwindigkeit (Leerlauf)
1	200 m/min
2	240 m/min
3	300 m/min
4	340 m/min
5	360 m/min
6	380 m/min

Die optimale Bandgeschwindigkeit ist zu Beginn der Schleifarbeiten durch Versuche zu ermitteln, da mehrere Faktoren wie Werkstückoberfläche und -beschaffenheit, Fabrikat des Schleifbandes und Körnung, Geschicklichkeit usw. ausschlaggebend sind.

Die in der Tabelle aufgeführten Werte stellen nur eine Empfehlung dar.

Anwendung	Stellung am Stellrad	Korn
Massivholz fein	4 - 6	100
Furnier	3 - 4	120
Spanplatten	5 - 6	100
Kunststoff	1 - 4	100
Stahl	2 - 4	80
Lack entfernen	1 - 3	24

Die Bandgeschwindigkeit kann während des Schleifvorganges durch Drehen am Stellrad (2.1) bis zum Maximalwert stufenlos verändert werden. Zu beachten ist, dass bei niedrigen Drehzahlstufen die Maschine eine geringere Leistung abgibt.

Um eine Überlastung der Maschine zu vermeiden, muss bei stark abfallender Bandgeschwindigkeit während des Schleifens die Geschwindigkeit durch Drehen am Stellrad erhöht werden.

4 Handhabung

Einschalten nur bei angehobener Maschine. Mit dem Rastknopf (1.2) kann man den Schalter (1.3) in der EIN-Stellung arretieren.

Vor dem Schleifen den Lauf des Schleifbandes kontrollieren, wenn erforderlich, mit Sterngriff (1.4) einregulieren bis das Schleifband mit der äußeren Kante der Schleiffläche abschließt.

Die Maschine mit beiden Händen auf das zu schleifende Werkstück gerade aufsetzen.

Zur Erzielung einer guten Schleifqualität genügt das Eigengewicht als Schleifdruck.

Die ausströmende Kühlluft kann mit der Luftführungsklappe (1.1) in die günstigste Richtung gelenkt werden.

4.1 Arbeiten mit Schleifrahmen bei Typ BS 75 E – Set

Maschine mit Rändelschraube (2.4) so einstellen, dass beim Aufsetzen auf die Werkstückoberfläche das Schleifband nicht zum Eingriff kommt. Die Zustellung erfolgt durch Drehen an der Rändelschraube in Richtung Pluszeichen bis das Schleifband zum Eingriff kommt. Je nach gewünschter Abtragsmenge an der Rändelschraube weiterdrehen (1 Umdrehung entspricht einer Höhenverstellung von 0,4 mm).

Bei Arbeitsunterbrechung oder Beendigung der Schleifarbeit wird die Maschine mit der Exzenter-schwinge von der eingestellten Arbeitslage (2.3) in die Ruhelage (2.2) angehoben.

Durch Zurückschwenken der Exzenter-schwinge in Arbeitslage wird die bereits eingestellte Abtrags-menge wieder erzielt.

4.2 Abnahme des Schleifrahmens

Die Rändelschraube (2.4) nach unten drücken, bis das Gelenkstück (2.5) aus der Federrasterung herauspringt und die Maschine nach hinten ausgehoben werden kann.



Maschine und Schleifrahmen sind durch entsprechende Justierung der Führungsböcke bereits im Werk auf optimale Genauigkeit ausgerichtet. Deshalb dürfen die Führungsböcke nicht entfernt werden.

4.3 Montage des Schleifrahmens

Darauf achten, dass die am Schleifrahmen befestigten Gleitzapfen (2.6, 2.8) in die Führungsnuten der Führungsböcke vorne und hinten (2.7, 2.9) eingreifen; Maschine entlang der Führungsnuten nach unten bewegen bis das Gelenkstück (2.5) einrastet.

4.4 Schleifbandwechsel

Hebel (3.5) nach vorne ziehen; das Band ist entspannt und wird abgenommen.

Achten Sie beim Einlegen darauf, dass die Lauf-richtung des Schleifbandes (üblicherweise mit einem Pfeil auf der Innenseite gekennzeichnet) mit der Lauf-richtung der Maschine (3.4) übereinstimmt.

Schleifband mit Hebel wieder spannen und im Lauf einregulieren.

4.5 Staubsabsaugung



Beim Arbeiten entstehende Stäube können gesundheitsschädlich, brennbar oder explosiv sein.

Geeignete Schutzmaßnahmen sind erforderlich. Der Staubsack (4.1) wird mit dem Adapter (4.3) an den Auslasskanal (4.2) mit einer Rechtsdrehung durch den Bajonettverschluss festgeklemmt und zum Entleeren mit Linksdrehung abgenommen. Beim Befestigen ist darauf zu achten, dass der abstehende Schenkel der Blattfeder das Bandge-häuse berührt.

Durch rechtzeitiges Leeren wird die gute Wir-kungsweise der Absaugung erhalten.

Zum umweltfreundlichen Arbeiten ist es emp-fehლenswert, mit einem Festool Absauggerät zu arbeiten.

Die Verbindungsmuffe vom Saugschlauch ist über den mitgelieferten Adapter (4.4) anschlieβbar.

4.6 Stationäreinsatz (teilweise Zubehör)

– Befestigen Sie die beiden Füβe (5.3) an den beiden Gewindebohrungen (4.5). Achtung: die geraden Seiten der Füβe müssen nach innen zueinander zeigen.

– Sorgen Sie für einen sicheren Stand der Maschi-ne: spannen Sie die Füβe mit Schraubzwingen auf der Unterlage fest.

4.7 Längsanschlag (teilweise Zubehör)

– Befestigen Sie den Längsanschlag mit der Schraube (5.1) an der Gewindebohrung (5.2).

– Nach Öffnen der Schraube (6.3) können Sie den Längsanschlag in Schleifbandebene verschieben.

– Zum Schleifen von Schrägen können Sie nach Öffnen der Schraube (6.2) den Längsanschlag schwenken. Die Skala (6.1) zeigt den eingestellten Winkel an.

5 Wartung und Pflege

Ziehen Sie vor allen Arbeiten an der Maschine stets den Netzstecker aus der Steckdose!

Alle Wartungs- und Reparaturarbeiten, die ein Öffnen des Motorgehäuses erfor-dern, dürfen nur von einer autorisierten Kundendienstwerkstatt durchgeführt werden.



Kundendienst und Reparatur: Nur durch Hersteller oder durch Servicewerkstätten. Nächstgelegene Adresse unter: www.festool.com/Service



Nur original Festool Ersatzteile verwenden! Bestell-Nr. unter www.festool.com/Service

Nach starker Abnutzung des Graphit-Belages der Schleifunterlage (3.3) ist diese auszuwechseln. Dazu löst man die 3 Zylinderschrauben (3.1) und nimmt die Druckleiste (3.2) ab.

Für grobe Schleifarbeiten mit hoher Abtragsleistung ist eine Schleifunterlage lieferbar.

Der Bandschleifer ist weitgehend wartungsfrei. Die Schmierung der Wälzlager und des Getriebes ist für die Lebensdauer der Maschine ausreichend.

Es empfiehlt sich, gelegentlich die Lufteintritts- und -austrittsöffnungen sowie den Staubansaugkanal bei stehender und laufender Maschine mit Druckluft auszublasen, um ein Zusetzen der Öffnungen zu verhindern.

Die Spezialkohlen nützen sich nur bis auf eine zulässige Restlänge ab. Danach erfolgt selbsttätig Stromunterbrechung und Stillstand der Maschine. Das Motorgehäuse darf nur durch eine autorisierte Festool Servicewerkstätte geöffnet werden, weil für die Montage Spezialkenntnisse erforderlich sind.

6 Zubehör

Die Bestellnummern für Zubehör und Werkzeuge finden Sie in Ihrem Festool Katalog oder im Internet unter „www.festool.com“.

Schleifbänder

- Kunstharzgebundene X-Gewebebänder:

für anspruchsvollen Holzschliff, das Schleifen von Bunt- und Leichtmetallen sowie Hartfaserplatten, Eisen und Stahlblechen, Metall-Entgratungsarbeiten.

- Combinationsbänder:

zum Entfernen von Anstrichen, Betonresten, Schleifen von Gipsflächen.

7 Entsorgung

Werfen Sie Elektrowerkzeuge nicht in den Hausmüll! Führen Sie Gerät, Zubehör und Verpackung einer umweltgerechten Wiederverwertung zu. Beachten Sie dabei die geltenden nationalen Vorschriften.

Nur EU: Gemäß Europäischer Richtlinie 2002/96/EG müssen verbrauchte Elektrowerkzeuge getrennt gesammelt und einer umweltgerechten Wiederverwertung zugeführt werden.

Informationen zur REACH:

www.festool.com/reach



Belt sander

Technical data	BS 75/BS 75 E
Sanding width	75 mm
Belt length	533 mm
Wattage	800/1,010 W
Belt speed	
no-load	315/200 – 380 m/min
rated load	265/150 – 320 m/min
Weight of machine	3.8 kg
Degree of protection	□/II

The specified illustrations can be found at the beginning of the operating instructions.

Graphical symbols



Caution. Danger!



Read the operating instructions/notes



Wear ear protection!

1 Before starting up, please observe the following

1.1 Safety note



WARNING! Read all safety warnings and all instructions. Failure to follow the warnings and instructions may result in electric shock, fire and/or serious injury.

Save all warnings and instructions for future reference.

The term „power tool“ in the warnings refers to your mains-operated (corded) power tool or battery-operated (cordless) power tool.

- **Hold power tool by insulated gripping surfaces, because the belt may contact its own cord.** Cutting a “live” wire may make exposed metal parts of the power tool “live” and could give the operator an electric shock.

Harmful/toxic dusts can occur during your work (e.g. lead-containing paint, some types of wood and metal). Contact with these dusts, especially inhaling them, can represent a hazard for operating personnel or persons in the vicinity. Comply with the safety regulations that apply in your country. Connect the electric power tool to a suitable extraction system.



To protect your health, wear a P2 protective mask.

- Before doing any work to the machine, first remove the plug from the mains.

- Only insert plug when machine is switched off.
- Use the machine only for dry sanding.
- Materials containing asbestos are not to be worked.
- Always connect to a dust bag or external dust extraction device.
- When sanding take care the cable does not come into contact with the sanding belt.
- The damaged cord must be exchanged immediately by a specialist.
- Repairs should only be carried out by qualified personnel.
- Use only original spare parts.
- **Only for AS/NZS:** The tool shall always be supplied via residual current device with a rated residual current of 30 mA or less.

1.2 Intended use

All-purpose sander for sanding wood, plastics, metals and building materials; using the appropriate sanding belts, surfaces, edges, lippings and rebates can be rough or fine sanded; with the Type BS 75 E - Set, using the sanding frame, high-grade workpiece surfaces such as veneers etc., can be sanded.

The operation and application of the sander can be extended with the accessories listed.

Generally accepted accident prevention regulation and the enclosed »Safety Instructions« for the avoidance of accidents when working with the electric tools, must be complied with.

The manufacturer is not liable for damages caused by unauthorized changes or the use of external accessories with the machine.



The user is liable for damage and injury resulting from incorrect usage!

1.3 Metalworking

The following precautions are to be taken when processing metals for safety reasons:

- Connect a residual current operated device in series before the tool.
- Connect tool to a suitable dust extractor. Wood dust must be removed from the dust extractor beforehand – because of the danger of dust explosion!
- Clean tool regularly of dust accumulations in the motor housing.



Wear safety glasses when sanding metal.

1.4 Noise/vibration information

Measured values determined according to EN 60745. Typically the A-weighted noise levels of the tool are:

	BS 75/BS 75 E
Sound pressure level	92/91 dB (A)
Sound power level	103/102 dB (A)
Measuring uncertainty allowance	K = 3 dB



Wear ear protection!

Overall vibration levels a_h (vector sum for three directions) measured in accordance with EN 60745:

Handle	$a_h < 2.5 \text{ m/s}^2$ K = 1.5 m/s^2
Front handle	$a_h = 7.5 \text{ m/s}^2$ K = 2.0 m/s^2

The specified emissions values (vibration, noise) – are used to compare machines.

– They are also used for making preliminary estimates regarding vibration and noise loads during operation.

– They represent the primary applications of the power tool.

Increase possible for other applications, with other insertion tools or if not maintained adequately. Take note of idling and downtimes of machine!

2 Mains supply

The mains voltage must match the voltage on the rating plate.

Fuse for 230 V: 10 Amp slow action or equivalent automatic cut-out.

Connection is also possible to sockets without an earthing contact, as protective insulation (Class II) is present.

Only use a run out extension lead with a cross section of $3 \times 1.5 \text{ mm}^2$, max. 20 m, ($3 \times 2.5 \text{ mm}^2$, max. 50 m). When tool is used outdoors, use only extension cords intended for use outdoors and so marked.

3 Electronic adaptation of belt speed on types BS 75 E



The control electronics permits the infinitely variable adaptation of the belt speed.

Setting of set wheel	Belt speed (no-load)
1	200 m/min
2	240 m/min
3	300 m/min
4	340 m/min
5	360 m/min
6	380 m/min

The most suitable belt speed must be found by trial and error when starting work, because there are several prime factors which influence the choice, such as the surface and quality of the workpiece, the make of abrasive belt and grit, skill of the operator etc.

The figures shown in the table are only recommended values.

Application	Setting of set wheel	Grit
Solid wood, fine	4 - 6	100
Veneer	3 - 4	120
Chipboard	5 - 6	100
Plastics	1 - 4	100
Steel	2 - 4	80
Paint remova	1 - 3	24

The belt speed is infinitely adjustable up to the maximum setting while work is in process.

This is done by turning the set wheel (2.1).

It must be remembered that at low speed settings the sander has a lower power output. In order to avoid overloading, therefore, the speed has to be increased by turning the set wheel if it turns out that the belt speed falls sharply while working.

4 Operation

Only to be switched on when the machine is raised. Using the lock on button (1.2), the switch (1.3) can be locked in the ON position. Before sanding, check the alignment of the belt and if necessary, adjust by turning the adjusting knob (1.4) until the belt is flush with the outside edge of the sanding face.

Using both hands, place the machine straight onto the workpiece to be sanded.

The actual weight of the machine provides adequate sanding pressure to produce good sanding quality.

The expelled cooling air can be guided in the most favourable direction by the ducting flap (1.1) .

4.1 Working with the sanding frame in the case of type BS 75 E - Set

Set the machine with the knurled head screw (2.4), so that when it is placed on the workpiece surface the sanding belt does not engage.

The sanding belt is engaged by turning the knurled head screw towards the plus symbol until the belt makes contact.

Continue turning the knurled screw to achieve the desired depth of stock removal (1 complete turn corresponds to a height adjustment of 0.4 mm). When interrupting or on completing work, the sander is raised from the working position (2.3) set to a position of rest (2.2) by means of an eccentric lever.

By swinging the eccentric lever back to working position the depth of stock removal set previously is again obtained.

4.2 Taking the sanding frame off

Press down the knurled head screw (2.4) until the shank (2.5) springs out of the spring catch and the machine can be withdrawn from the rear.



The sander and sanding frame are aligned for optimum accuracy at the factory by suitable adjustment of the guiding struts. For this reason do not remove the guiding struts.

4.3 Assembling the sanding frame

Make sure that the glide pins (2.6, 2.8) fixed to the sanding frame engage front and back in the grooves of the guide struts (2.7, 2.9).

Slide the sander downwards along the grooves until the shank (2.5) engages.

4.4 Changing the sanding belt

Pull the lever (3.5) forward; the belt is now slack and can be removed.

When inserting the sanding belt, make sure that the running direction of the belt (usually indicated by an arrow on the inside) matches the running direction of the machine (3.4).

Tighten the belt again with the lever and align when running.

4.5 Dust extraction



The dust produced while working can be detrimental to health, combustible or explosive. Suitable safety measures are necessary.

The dust bag (4.1) with the adopter (4.3) is attached to the exhaust duct (4.2) by means of a bayonet catch by turning to the right.

The dust bag is removed for emptying by turning it to the left.

At the time of fixing, ensure that the leaf spring stud touches the belt housing.

The dust extraction system will continue to function effectively as long as the bag is emptied in good time.

For working with the protection of the environment in mind it is advisable to use the Festool dust extraction system.

The connecting socket from the suction hose can be connected using the adapter (4.4) which is supplied as standard.

4.6 Stationary use (partly accessories)

– Attach both feet (5.3) via the two threaded holes (4.5). Important: the straight edges of the feet must face inwards.

– Make sure that the machine is standing firmly: use clamps to attach the feet to the base.

4.7 Longitudinal stop (partly accessories)

– Attach the longitudinal stop to the threaded hole (5.2) using screw (5.1).

– Unscrew the screw (6.3) to adjust the position of the longitudinal stop along the sanding belt.

– To sand sloping surfaces, unscrew the screw (6.2) and adjust the longitudinal stop. The scale (6.1) indicates the angle setting.

5 Maintenance and care

Always remove the power supply plug from the socket before carrying out any work on the machine.

All maintenance and repair work which requires the motor casing to be opened may only be carried out by an authorised service centre.

Customer service and repair. Only through manufacturer or service workshops: Please find the nearest address at: www.festool.com/Service

Use only original Festool spare parts! Order No. at: www.festool.com/Service



When the graphite coating on the pad lining (3.3) is heavily worn this has to be replaced. To do this the 3 cheese-head screws (3.1) are loosened and the strip (3.2) removed.

A sanding support for rough work at high removal rates is available.

The belt sander requires practically no maintenance.

The lubrication for the antifriction bearings and gears is designed to last for the service life of the machine.

It is advisable to clean the air intake and outlet ports and the dust suction and extraction channel occasionally with compressed air while the sander is running and at standstill.

This will prevent the openings from becoming clogged with dust.

The special carbon brushes only wear down to a minimum length.

Thereafter the power cuts out automatically and the sander comes to a stop.

The motor housing may only be opened by an authorised Festool service workshop, since spe-

cialist knowledge is required for assembly.

6 Accessories

The accessory and tool order number can be found in your Festool catalogue or on the Internet under "www.festool.com".

Sanding belts

- Resin-bonded X-cloth belts:

for finest wood sanding, machining of non-ferrous and light metals, hardboards, iron and sheet steel, deburring metals.

- Combination belts:

for removing paint and remains of concrete, sanding plaster surfaces.

7 Disposal

Do not throw the power tool in your household waste! Dispose of the machine, accessories and packaging at an environmentally-responsible recycling centre! Observe the valid national regulations.

EU only: European Directive 2002/96/EC stipulate that used electric power tools must be collected separately and disposed of at an environmentally responsible recycling centre.

Information on REACH:

www.festool.com/reach

F

Ponceuse à bande

Caractéristiques techniques BS 75/BS 75 E

Largeur de ponçage	75 mm
Longueur de bande	533 mm
Puissance absorbée	800/1010 W
Vitesse de bande	
à vide	315/200 - 380 m/min
en charge	265/150 - 320 m/min
Poids machine	3,8 kg
Classe de protection	□/II

Les figures indiquées se trouvent au début du mode d'emploi.

Pictogrammes



Attention, danger !



Lire l'instruction/les renseignements !



Munissez-vous de casques anti-bruit !

1 A respecter avant la mise en service

1.1 Instruction de sécurité



ATTENTION ! Lire toutes les consignes de sécurité et indications. Le non-respect des avertissements et instructions indiqués ci-après peut entraîner un choc électrique, un incendie et/ou de graves blessures. **Conservez toutes les consignes de sécurité et notices pour une référence future.**

Le terme « outil » dans les avertissements fait référence à votre outil électrique alimenté par le secteur (avec cordon d'alimentation) ou votre outil fonctionnant sur batterie (sans cordon d'alimentation).

- **Tenir l'outil électroportatif par les surfaces de préhension isolantes, puisque la bande de ponçage peut être en contact avec son propre câble.** L'endommagement d'un fil sous tension conduite sous tension peut mettre sous tension les parties métalliques de l'outil électroportatif et provoquer ainsi un choc électrique.

Pendant le travail, des poussières nocives/toxiques peuvent apparaître (p.ex. peinture contenant du plomb, certaines essences de bois, métal). Le contact ou l'inhalation de ces poussières peut présenter un danger pour l'utilisateur ou les personnes se trouvant à proximité. Veuillez respecter les prescriptions de sécurité en vigueur dans votre pays. Raccordez l'outil électrique à un dispositif d'aspiration adapté.



Pour votre santé, portez un masque de protection respiratoire de classe P2.

- Avant d'effectuer tous travaux sur la machine, retirer d'abord la fiche de la prise de courant du réseau.
- La fiche ne doit être branchée dans la prise que lorsque la machine est arrêtée.
- N'utiliser l'appareil que pour un travail à sec.
- Il est interdit de travailler des matériaux contenant de l'amiante.
- Raccorder toujours un sac à poussière ou un aspirateur externe.
- Veiller à ce que le câble n'entre pas en contact avec la bande de ponçage pendant le ponçage.
- Le cordon endommagé doit être changé immédiatement par un spécialiste.
- Réparations seulement par des spécialistes qualifiés.
- N'utiliser que des pièces de rechange d'origine.

1.2 Utilisation conforme à la destination de la machine

Ponceuse d'utilisation universelle pour le ponçage des matières à base de bois, des matières plastiques, des métaux et des matériaux de construction; ponçage grossier et fin de surfaces, arêtes, chants et feuillures en utilisant les bandes de ponçage correspondantes; ponçage de surfaces de pièces de haute qualité comme des placages, etc. avec le type BS 75 E - Set et l'utilisation du cadre de ponçage à brosse. Le maniement et l'utilisation peuvent être complétés par accessoires indiqués.

Il faut respecter les règlements généralement admis en matière de prévention des accidents ainsi que les »Instructions de sécurité« concernant le travail avec des outils électriques (voir le document joint).

La maison productrice n'est pas responsable pour les dommages qui résultent des changements non autorisés ou de l'usage des accessoires étrangers.



En cas d'utilisation non-conforme à la destination de la machine, la responsabilité de l'utilisateur est engagée pour tout dommage ou accident!

1.3 Traitement des métaux:

Lors du traitement des métaux, il est indispensable de respecter les mesures suivantes afin de travailler en toute sécurité:

- Un interrupteur de sécurité (FI) doit être monté en amont.
- La machine doit être raccordée à un aspirateur convenable. D'avant, il faut enlever la poussière de bois de l'aspirateur – à cause du danger de coup de poussière!
- La machine doit régulièrement être nettoyée pour éliminer les dépôts de poussières accumulées dans le corps du moteur.



Porter des lunettes de protection pendant le ponçage du métal.

1.4 Bruits et vibrations

Valeurs mesurées déterminées selon EN 60745. Les mesures réelles (A) des niveaux sonore de la machine sont:

	BS 75/BS 75 E
Intensité de bruit	92/91 dB (A)
Niveau de bruit	103/102 dB (A)
Majoration pour incertitude de mesure	K = 3 dB



Munissez-vous de casques anti-bruit!

Valeurs vibratoires globales (somme vectorielle tridirectionnelle) déterminées selon NE 60745 :

Poignée	$a_h < 2,5 \text{ m/s}^2$
	$K = 1,5 \text{ m/s}^2$
Poignée supplémentaire	$a_h = 7,5 \text{ m/s}^2$
	$K = 2,0 \text{ m/s}^2$

Les valeurs d'émission indiquées (vibration, bruit) – sont destinées à des fins de comparaisons entre les outils.

- Elles permettent également une estimation provisoire de la charge de vibrations et de la nuisance sonore lors de l'utilisation
- et représentent les principales applications de l'outil électrique.

Cependant, si la ponceuse est utilisée pour d'autres applications, avec d'autres outils de travail ou est insuffisamment entretenue, la charge de vibrations et la nuisance sonore peuvent être nettement supérieures. Tenir compte des temps de ralenti et d'immobilisation de l'outil !

2 Branchement sur le réseau

La tension du réseau doit correspondre à celle indiquée sur la plaque de puissance !

Fusible pour 230 V: 10 A à action lente, ou disjoncteur correspondant.

Le branchement est aussi possible aux prises du courants sans contact de mise à la terre, parce que une double isolation (classe II) est présente. Utiliser seulement un cordon de rallonge en état

déroulé d'une coupe transversale de 3 x 1,5 mm² de max. 20 m (3 x 2,5 mm², max. 50 m).

Pour le travail en extérieur, n'utilisez que des rallonges cordons spécialement conçues à cet effet.

3 Adaptation électronique de la vitesse de la bande sur les types BS 75 E



La fonction »électronique« permet le réglage continu de la vitesse de la bande.

Réglage au bouton	Vitesse de bande (à vide)
1	200 m/min
2	240 m/min
3	300 m/min
4	340 m/min
5	360 m/min
6	380 m/min

La vitesse optimale de la bande doit être déterminée au début des opérations de ponçage par des essais, vu que plusieurs facteurs comme la surface et la qualité intrinsèque de la pièce, la marque de bande de ponçage et son grain, l'habileté de l'utilisateur, etc. constituent des facteurs déterminants. Les valeurs mentionnées dans le tableau ne constituent qu'une recommandation.

Utilisation	Réglage au bouton	Grain
Bois massif fin	4 - 6	100
Placage	3 - 4	120
Panneau aggloméré	5 - 6	100
Matière plastique	1 - 4	100
Acier	2 - 4	80
Ponçage de peinture	1 - 3	24

Pendant le ponçage, la vitesse de la bande peut être modifiée de façon progressive jusqu'à la valeur maximale en pivotant la roue de réglage (2.1).

Il faut observer qu'à bas régimes, la machine délivre une puissance inférieure. Pour éviter une surcharge de la machine lors d'une baisse importante de la vitesse de la bande pendant le ponçage, il faut augmenter la vitesse en tournant le bouton en conséquence.

4 Maniement

Ne mettre la machine en marche que lorsqu'elle est relevée. L'interrupteur (1.3) peut être bloqué dans la position MARCHE avec le bouton de verrouillage (1.2).

Contrôler le défilement de la bande de ponçage avant l'opération de ponçage, le cas échéant régler avec la poignée en étoile (1.4) jusqu'à ce que la bande de ponçage vienne à fleur du bord extérieur de la surface de ponçage.

Poser seulement la machine avec les deux mains sur la pièce à poncer.

Son poids propre suffit comme pression de ponçage pour obtenir un travail de bonne qualité.

L'air de refroidissement qui s'échappe peut être dirigé dans la direction la plus favorable avec le volet de guidage d'air (1.1).

4.1 Utilisation du cadre de ponçage avec le type BS 75 E - Set

Régler la machine avec la vis moletée (2.4) de manière que la bande de ponçage ne vienne pas en contact avec la surface de la pièce lorsque la machine est mise en place.

La profondeur de ponçage se règle en tournant la vis moletée dans le sens du signe + jusqu'à ce que la bande touche.

Selon la profondeur de ponçage voulue, agir de nouveau sur la vis moletée (1 tour correspond à un déplacement de 0,4 mm).

Lorsqu'on interrompt le travail ou en fin d'opération de ponçage, la machine est ramenée de sa position de travail (2.3) à la position d'arrêt (2.2) par l'excentrique.

En ramenant l'excentrique en position e travail, on retrouve la position de ponçage préalablement réglée.

4.2 Dépose du cadre de ponçage

Presser la vis moletée (2.4) vers le bas jusqu'à ce que la pièce articulée (2.5) saute de l'arrêt à ressort et que la machine puisse être relevée vers l'arrière.

La machine et le cadre de ponçage sont alignés en usine à la précision par un ajustage correspondant des blocs de guidage.



C'est pourquoi ces derniers ne doivent pas être déposés.

4.3 Montage du cadre de ponçage

Veiller à ce que les tourillons de glissement (2.6, 2.8) fixés sur le cadre de ponçage s'engagent dans les rainures de guidage avant et arrière des blocs

de guidage (2.7, 2.9); déplacer la machine le long des rainures de guidage vers le bas jusqu'à ce que la pièce de guidage (2.5) s'engage.

4.4 Changement de la bande de ponçage

Tirer le levier (3.5) vers l'avant; la bande est détendue et est déposée.

Lors de sa mise en place, assurez-vous que le sens de rotation de la bande abrasive (habituellement repéré par une flèche sur la face intérieure) correspond au sens de rotation de la machine (3.4). Retendre la bande de ponçage avec le levier et régler son défilement.

4.5 Aspiration



La poussière générée pendant le travail peut être nuisible à la santé, combustible ou explosif.

Mesures préventives appropriées sont nécessaires.

Le sac à poussière (4.1) est fixé avec l'adaptateur (4.3) au canal de sortie (4.2) par rotation à droite au moyen d'une fermeture à baïonnette et est déposé par une rotation à gauche pour être vidé. Lors de la fixation, veiller à ce que le côté écarté du ressort à lames touches le châssis de bande. Le bon fonctionnement de l'aspiration est préservé par un vidage du sac en temps utile.

Pour le travail non-polluant il est conseillé de travailler avec l'aspiration Festool.

L'embout pour le tuyau d'aspiration peut être raccordé par l'adaptateur (4.4) qui se trouve dans l'équipement standard.

4.6 Utilisation stationnaire (certaines sont des accessoires)

- Fixez les deux pieds (5.3) sur les deux trous taraudés (4.5). **Attention** : les faces droites des pieds doivent être orientées vers l'intérieur.
- Assurez la stabilité de l'outil : fixez les pieds sur le support à l'aide de serre-joints.

4.7 Butée longitudinale (certaines sont des accessoires)

- Fixez la butée en longueur sur le trou taraudé (5.1) au moyen de la vis (5.2).
- Vous pouvez décaler la butée en longueur dans le plan de la bande abrasive après l'ouverture de la vis (6.3).
- Basculer la butée en longueur après l'ouverture de la vis (6.2) pour poncer de biais. Le vernier (6.1) indique la valeur angulaire réglée.

5 Entretien et maintenance



Avant d'entreprendre une quelconque intervention sur la machine, débrancher la prise de courant !



Tout entretien ou réparation qui nécessite l'ouverture du capot du moteur ne doit être entrepris que par un atelier autorisé. Seuls le fabricant et un atelier homologué sont habilités à effectuer **toute réparation ou service**. Les adresses à proximité sont disponibles sur:



www.festool.com/Service



Utilisez uniquement des pièces de rechange Festool d'origine. Référence sur www.festool.com/Service

Après une usure importante de la garniture graphitée de la surface d'appui de la bande (3.3) il faut la changer.

Dans ce but, desserrer les trois vis à tête cylindrique (3.1) et déposer la bague de pression (3.2).

Pour des travaux de ponçage grossiers à grande capacité d'enlèvement de matière, un support de la bande abrasive est livrable.

La ponçeuse à bande ne nécessite guère d'entretien.

Le graissage des roulements et de l'engrenage est fait à vie.

Il est recommandé, de temps en temps, de dépoussiérer à l'air, ainsi que le canal d'aspiration et d'achappement, machine arrêtée et en marche, de façon à éviter que les ouvertures soient obstruées par la poussière.

Les charbons spéciaux ne s'usent que jusqu'à une longueur restante déterminée, ce qui provoque une coupure automatique du courant et l'arrêt de la machine.

Le carter de moteur ne doit être ouvert que par un atelier de service après-vente Festool en ayant l'autorisation, car des connaissances spéciales sont nécessaires au montage.

6 Accessoires

Les références des accessoires et outils figurent dans le catalogue Festool ou sur Internet sous „www.festool.com”.

Bandes de ponçage

- Bandes »X« à liant de résine syn-thétique:

pour bois délicats, pour métaux non ferreux et métaux légers, ainsi que pour les plaques de fibres dures; fer et tôles acier, ébarbage des métaux.

- Banda combinée:

décapage de peintures, de restes de béton, ponçage de surfaces plâtrées.

7 Elimination

Ne jetez pas les outils électriques avec les ordures ménagères ! Eliminez l'appareil, les accessoires et l'emballage dans le respect de l'environnement, c'est-à-dire en les envoyant au recyclage ! Respectez en cela les dispositions nationales en vigueur.

UE uniquement : d'après la directive européenne 2002/96/CE relative aux appareils électriques et électroniques usagés et sa transposition en droit national, les outils électriques usagés doivent être collectés à part et recyclés de manière écologique.

Informations à propos de REACH:

www.festool.com/reach

E

Lijadora de banda

Datos técnicos	BS 75/BS 75 E
Ancho de lijado	75 mm
Longitud de la banda	533 mm
Potencia absorbida	800/1010 W
Velocidad de la cinta	
régimen en vacío	315/200 – 380 m/min
régimen bajo carga	265/150 – 320 m/min
Peso de la máquina	3,8 kg
Clase de protección	□/II

Las figuras indicadas se encuentran al principio de las instrucciones para el servicio.

Símbolos gráficos



Atención, ¡peligro!



¡Leer las instrucciones e indicaciones!



¡Usar protectores auditivos!

1 A observar antes de la puesta en servicio

1.1 Instrucciones de seguridad



¡ATENCIÓN! Lea íntegramente las instrucciones e indicaciones de seguridad.

El incumplimiento de dichas instrucciones e indicaciones puede dar lugar a descargas eléctricas, incendios o lesiones graves. **Guarde todas las indicaciones de seguridad e instrucciones para futuras referencias.**

El término herramienta eléctrica empleado en las siguientes advertencias de peligro se refiere a herramientas eléctricas de conexión a la red (con cable de red) y a herramientas eléctricas accionadas por acumulador (o sea, sin cable de red).

- **Sujete la herramienta eléctrica por las empuñaduras aisladas, ya que la banda lijadora puede llegar a tocar el propio cable de red.** Al dañarse un cable portador de tensión pueden quedar bajo tensión las partes metálicas del aparato y provocarle una descarga eléctrica.

Al trabajar puede producirse polvo perjudicial/tóxico (p. ej. de pintura de plomo, algunos tipos de madera y metal). El contacto o la inhalación de este polvo puede suponer una amenaza para la persona que realiza el trabajo o aquellas que se encuentren cerca. Observe las normativas de seguridad vigentes en su país. Conecte la herramienta eléctrica a un equipo de aspiración apropiado.



Utilice por el bien de su salud una mascarilla de protección respiratoria con filtro P2.

- Para efectuar cualquier trabajo en la máquina, desconectar antes el enchufe.
- Antes de enchufar, asegurarse de que el interruptor está en la posición »PARO«.
- Utilice el aparato solamente para lijar en seco.
- No deben trabajarse materiales que contengan amianto.
- Aplicar siempre el saco colector de polvo o la aspiración externa.
- Durante el lijado cúidese de que el cable no entre en contacto con la banda de lija.
- Los cables de conexión dañados deben ser sustituidos inmediatamente por un técnico.
- Las reparaciones solo deben realizarse por personal cualificado del servicio post-venta.
- Usense exclusivamente recambios originales.

1.2 Utilización de acuerdo con la finalidad de la máquina

Máquina lijadora de aplicación universal para el lijado de todo tipo de maderas; utilizando las bandas de lija adecuadas y velocidad de la banda correcta, para el lijado grueso y fino de superficies, cantos, listones y rebajes; con la máquina modelo BS 75 E –Set se utiliza el soporte lijador con cepillo, para el lijado de superficies de materiales de alta calidad como enchapados, etc. El manejo y las aplicaciones pueden ser ampliados mediante los accesorios disponibles.

Es necesario prestar atención a las prescripciones de aceptación universal para la prevención de accidentes y a las »Instrucciones de seguridad« para trabajar con herramientas eléctricas, que se acompañan.

Modificaciones arbitrarias, así la aplicación de accesorios de procedencia ajena, excluyen toda responsabilidad del fabricante de la máquina por cualesquiera daños derivados de la tal proceder.

¡En el caso de daños y accidentes que se deban a un uso no conforme a la destinación, la responsabilidad correrá exclusivamente a cargo del usuario!

1.3 Elaboración de metal

Por motivos de seguridad deberán tomarse las medidas siguientes al elaborar metal:

- Conexión previa de un interruptor protector de corriente de defecto (FI).
- Conexión de la máquina a un aparato de aspiración adecuado. Antes de todo, eliminar el

polvo de la aspiración – a causa del peligro de explosión.

- Limpieza periódica en la máquina para eliminar las aglomeraciones de polvo en el cárter del motor.



Para lijar metales, usar gafas protectoras.

1.4 Información sobre ruidos y vibraciones

Valores de medición determinado según EN 60745. El nivel de ruido de la máquina se eleva normalmente:

BS 75/BS 75 E	
Presión acústica	92/91 dB [A]
Resonancia acústica	103/102 dB [A]
Factor de inseguridad de medición	K = 3 dB



Usar protectores auditivos!

Valores totales de oscilaciones a_n (suma de los vectores de las tres direcciones) determinados según EN 60745:

Empuñadura	$a_n < 2,5 \text{ m/s}^2$ K = 1,5 m/s^2
Mango adicional	$a_n = 7,5 \text{ m/s}^2$ K = 2,0 m/s^2

Las emisiones especificadas (vibración, ruido)

- sirven para comparar máquinas,
- son adecuadas para una evaluación provisional de los valores de vibración y ruido en funcionamiento
- y representan las aplicaciones principales de la herramienta eléctrica.

Ampliación posible con otras aplicaciones, mediante otras herramientas o con un mantenimiento inadecuado. Tenga en cuenta la marcha en vacío y los tiempos de parada de la máquina.

2 Conexión a red

La tensión de la red debe coincidir con la tensión de la etiqueta de potencia.

Fusible para 230 V: 16 A acción lenta o circuitos automático equivalente.

La conexión puede hacerse también a bases de enchufe sin contacto de protección, ya que va provisto un aislamiento (Cl. II) de protección.

Emplear únicamente prolongaciones de cable de como max. 20 m, con sección de 3 x 1,5 mm² (max. 50 m, 3 x 2,5 mm²) y siempre sin arrollar.

Para trabajos al aire libre deben utilizarse sólo alargadores homologados.

3 Regulación electrónica de la velocidad de la banda en tipos BS 75 E



El mando electrónico permite una adaptación sin escalonamiento de la velocidad de la banda de lija.

Posizione del volantino	Velocidad de la cinta (régimen en vacío)
1	200 m/min
2	240 m/min
3	300 m/min
4	340 m/min
5	360 m/min
6	380 m/min

La velocidad óptima de la banda debe ser determinada experimentalmente al comienzo de los trabajos de lijado dado que, a tal efecto, son determinantes varios factores tales como la superficie y la estructura de la pieza, la marca de la banda de lija y la granulación de la misma, la habilidad, etc.

Los valores reseñados en la tabla constituyen únicamente una recomendación.

Aplicación	Posizione del volantino	Grano
Madera maciza fina	4 - 6	100
Enchapados	3 - 4	120
Tableros de aglomerado	5 - 6	100
Plástico	1 - 4	100
Acero	2 - 4	80
Eliminación de pinturas	1 - 3	24

La velocidad de la banda puede ser variado de forma continua durante el proceso de lijado hasta el valor máximo haciendo girar el mando (2.1).

Se ha de tener en cuenta que con regímenes bajos la máquina suministra una potencia menor.

Para evitar una sobrecarga de la máquina en caso de que disminuya intensamente la velocidad de la banda durante el lijado, es necesario aumentar la velocidad haciendo girar el mando de regulación.

4 Manejo

Al darle marcha debe mantenerse la máquina en el aire. El interruptor (1.3) puede trabarse a la posición «MARCHA» con el botón (1.2). Antes de lijar compruébese la marcha centrada de la lija, corrigiéndola en su caso con el puño estrella (1.4) hasta que la cinta coincida con el canto exterior

del patín de apoyo.

Aplicar la máquina de plano con ambas manos sobre la pieza a trabajar.

Para sacar un buen trabajo, basta el propio peso de la máquina, sin presionarla.

El aire de refrigeración expulsado puede ser desviado en la dirección conveniente por medio de la chapa deflectora (1.1).

4.1 Trabajo con bastidor de lijar (máquina tipo BS 75 E - Set)

Ajustar la máquina con ayuda del tornillo moleteado (2.4), de tal forma que al apoyar sobre la superficie de la pieza la lija no llegue a tocar.

La aproximación se efectúa haciendo girar el tornillo moleteado en la dirección del símbolo más, hasta que la banda de lija roce con la pieza. Dependiendo del grado de abrasión deseado, continúese haciendo girar el tornillo moleteado (una vuelta equivale a una regulación de altura de 0,4 mm.).

Para la interrupción del trabajo o al término del mismo la máquina se levanta desde la posición de trabajo (2.3) regulada a la posición de reposo (2.2) por medio de la excéntrica. Volviendo a hacer girar la excéntrica a la posición de trabajo se obtiene de nuevo el grado de abrasión previamente regulado.

4.2 Manera de desmontar el bastidor de lijar

Presionar el tornillo moleteado (2.4) hacia abajo, hasta que la pieza articulada (2.5) salte del enclavamiento del muelle y la máquina pueda ser levantada por la parte posterior.



La máquina y el soporte lijador han sido ajustados en fábrica para la precisión óptima por medio del reglaje correspondiente de guía.

Por esta razón los soportes de guía no deben ser desmontados.

4.3 Montaje del bastidor de lijar

Cuidar que las espigas de guía (2.6, 2.8) dispuestas en el soporte de lijar encajan delante y detrás (2.7, 2.9) en las ranuras de los soportes de guía. Llévase la máquina hacia abajo, a lo largo de las ranuras de guía, hasta que encaje la pieza articulada (2.5).

4.4 Cambio de la banda de lija

Llévase la palanca (3.5) hacia delante; la banda se destensa y puede ser retirada.

Al colocarla, asegúrese de que el sentido de marcha de la cinta lijadora (normalmente viene

indicado con una flecha en la cara interior) coincide con el de la máquina (3.4).

Vuélvase a tensar la banda de lija con la palanca y regúlese en marcha.

4.5 Aspiración



El polvo formado al trabajar puede ser nocivo para la salud, combustible o explosivo.

Medidas de protección apropiadas son necesarias.

El saco (4.1) se fija con el adaptador (4.3) al canal de salida (4.2) haciendo girar a la derecha el cierre de bayoneta, y para retirarlo se gira a la izquierda. Al sujetar, cuidese de que la lengüeta saliente del resorte plano haga contacto con la carcasa porta-banda.

Vaciando el polvo oportunamente se mantiene el correcto funcionamiento de la aspiración.

Para trabajar respetando el medio ambiente, recomendamos el uso del sistema aspirador Festool. El manguito de unión de la manguera aspiradora puede conectarse por medio de la adaptación (4.4) suministrada.

4.6 Aplicación estacionaria (Accesorios parciales)

- Fije los pies (5.3) a ambos orificios roscados (4.5). Atención: los lados rectos de los pies deben quedar en el interior, uno frente a otro.

- Coloque la máquina en un lugar seguro: fije los pies con sargentos a la superficie.

4.7 Tope longitudinal (Accesorios parciales)

- Fije el tope longitudinal con el tornillo (5.1) al orificio roscado (5.2).

- Tras aflojar el tornillo (6.3) puede desplazar el tope longitudinal hasta el nivel de la banda de lijar.

- Para el lijado de bisel puede inclinar el tope longitudinal después de aflojar el tornillo (6.2).

La escala (6.1) muestra el ángulo ajustado.

5

Mantenimiento y cuidados



¡Antes de realizar cualquier trabajo en la máquina se debe retirar el enchufe de la caja de contacto!



Los trabajos de mantenimiento y reparación que requieran abrir la carcasa del motor, deben llevarse a cabo únicamente en un taller autorizado.



El Servicio de atención al cliente y reparaciones solo está disponible por parte del fabricante o de los talleres de reparación: encuentre la dirección más próxima a usted en: www.festool.com/Service



Utilice únicamente piezas de recambio Festool originales. Referencia en: www.festool.com/Service

Tras un desgaste intenso de la guarnición grafito del patin de lijar (3.3) ésta debe ser sustituida por uno mera.

Para ello se desprenden los tres tornillos (3.1) y se retira la reglilla de apriete (3.2).

Para trabajos bastos de lijado con alto desprendimiento de material, se puede suministrar un soporte de lija.

La lijadora de banda apenas necesita cuidados. La lubricación de los rodamientos y del engranaje es suficiente para toda la vida útil de la máquina. Se recomienda limpiar ocasionalmente con un chorro de aire comprimido las aberturas de entrada y de salida de aire, así como el canal de aspiración de polvo y el de salida con la máquina parada y en marcha, con el fin de evitar la obstrucción de las aberturas.

Las escobillas especiales sólo se desgastan hasta una cierta longitud residual.

Después se produce automáticamente la interrupción de la corriente y la paralización de la máquina.

La carcasa del motor no debe abrirse si no es en un taller oficial Festool, porque para el montaje son necesarios conocimientos especiales.

6 Accesorios

Los números de pedido para los respectivos accesorios y herramientas se encuentran en su catálogo Festool o en la dirección de Internet «www.festool.com».

Bandas de lija

- **Bandas tela »X« con aglomerante resinoide:** para alto acabado de maderas; esmerilar metales ligeros y no férros, y para placas de fibra dura; hierro y chapa de acero, desbarbar metales.

- **Banda combinación:** para decapar pintura, restos de cemento, para lijar superficies de yeso.

7 Eliminación de residuos

¡No desechar las herramientas eléctricas junto con los residuos domésticos! Recicle el aparato, los accesorios y el embalaje de forma respetuosa con el medio ambiente. Tenga en cuenta la normativa vigente del país.

Solo EU: De acuerdo con la directiva europea 2002/96/EC las herramientas eléctricas usadas deben recogerse por separado y reciclarse de forma respetuosa con el medio ambiente.

Información sobre REACh:

www.festool.com/reach



Levigatrice a nastro

Caratteristiche tecniche	BS 75/ BS 75 E
Larghezza di levigatura	75 mm
Lunghezza del nastro	533 mm
Assorbimento di potenza	800/1010 W
Velocità del nastro	
caricamento a vuoto	315/200 – 380 m/min
carico nominale	265/150 – 320 m/min
Peso macchina	3,8 kg
Grado di protezione	□/II

Le illustrazioni indicate nel testo si trovano all'inizio delle istruzioni di servizio.

Simboli grafici



Attenzione, pericolo!



Leggere le istruzioni/avvertenze!



Utilizzare le cuffie di protezione!

1 Prima della messa in funzione osservare quanto segue

1.1 Indicazioni di sicurezza



ATTENZIONE! È assolutamente necessario leggere attentamente tutte le avvertenze di sicurezza e le istruzioni.

Eventuali errori nell'adempimento delle avvertenze e delle istruzioni qui di seguito riportate potranno causare scosse elettriche, incendi e/o lesioni gravi.

Conservare tutte le avvertenze di sicurezza e i manuali per riferimenti futuri.

Il termine «elettroutensile» utilizzato nelle avvertenze di pericolo si riferisce ad utensili elettrici alimentati dalla rete (con linea di allacciamento) ed ad utensili elettrici alimentati a batteria (senza linea di allacciamento).

- Afferrare l'elettroutensile alle superfici di impugnatura isolate, in quanto il nastro abrasivo potrebbe arrivare a toccare il proprio cavo elettrico. Il danneggiamento di un cavo sotto tensione può mettere sotto tensione le parti in metallo dell'elettroutensile, causando quindi una scossa elettrica.

Durante la lavorazione vengono prodotte polveri dannose/velenose (ad es. pitture contenenti piombo, alcuni tipi di legno e metallo). Il contatto o l'inalazione di tali polveri possono costituire un pericolo per gli utenti o per le persone che si trovano nelle vicinanze. Osservare le disposizioni di sicurezza valide nei rispettivi paesi. Collegare l'utensile ad un dispositivo adeguato di aspirazione della polvere.



Per proteggere la salute, indossare una maschera di protezione delle vie respiratorie P2.

- Prima di eseguire qualsiasi intervento sulla macchina, staccare la spina dalla presa di corrente.
- Inserire la spina nella presa di corrente solo a macchina disinserita.
- Utilizzare la macchina esclusivamente per operazioni di levigatura a secco.
- È proibita la lavorazione di materiali contenenti amianto.
- Collegare sempre il sacchetto polvere od esternamente il dispositivo di aspirazione.
- Durante il lavoro con la macchina, prestare sempre la massima attenzione che il nastro abrasivo non vada a contatto con il cavo di allacciamento alla corrente.
- Far sostituire subito da personale qualificato i cavi danneggiati.
- Le riparazioni devono venir eseguite soltanto da personale qualificato del servizio d'assistenza ai clienti.
- Utilizzare soltanto pezzi di ricambio originali.

1.2 Utilizzo della macchina per lo scopo al quale è destinata

Levigatrice universale per la lavorazione di legno, materiali sintetici, metalli e materiali da costruzione; impiegando nastri abrasivi adatti si possono eseguire operazioni di sgrossatura e finitura di superfici piane, spigoli, cornici e pieghe; nella macchina tipo BS 75 E - Set utilizzando un telaio a spazzole si potranno lavorare le superfici di alta qualità quali impiallaccature ecc.

Il campo d'impiego può essere ampliato utilizzando gli accessori proposti.

E'richiesta l'osservanza delle norme antinfortunistiche universalmente accettate e delle accluse »Indicazioni per la sicurezza« per l'uso di utensili elettrici.

Modifiche della macchina e applicazioni di accessori non originali effettuate di propria iniziativa escludono ogni responsabilità del produttore per i danni che ne dovessero derivare.



Il Cliente è responsabile di qualsiasi danno o incidente provocato dall'utilizzo non a norma della macchina.

1.3 Lavorazione del metallo

Nella lavorazione del metallo si devono prendere, per motivi di sicurezza, i seguenti provvedimenti:

- Preinserire un salvavita (FI).
- Collegare la macchina a un aspiratore adeguato. Togliere la polvere di legno del dispositivo di

aspirazione – a causa del pericolo di esplosione!
- Plotter regolarmente la macchina dai depositi di polvere nella cassa del motore.



Durante la smerigliatura di metalli, portare gli occhiali di protezione.

1.4 Informazioni sulla rumorosità e sulla vibrazione

Valori di misurazione determinati secondo EN 60745.

La misurazione A del livello di pressione acustica dell'utensile è di solito di:

BS 75/BS 75 E	
Livello di rumorosità	92/91 dB (A)
Potenza della rumorosità	103/102 dB (A)
Supplemento per incertezza di misura	K = 3 dB



Utilizzare le cuffie di protezione!

Valori complessivi sulle vibrazioni a_h (somma vettoriale di tre direzioni) rilevati secondo la norma EN 60745:

Impugnatura	$a_h < 2,5 \text{ m/s}^2$
	$K = 1,5 \text{ m/s}^2$
Impugnatura supplementare	$a_h = 7,5 \text{ m/s}^2$
	$K = 2,0 \text{ m/s}^2$

I valori di emissione indicati (vibrazioni, rumorosità)

- hanno valore di confronto tra le macchine,
- permettono una valutazione provvisoria del carico di rumore e di vibrazioni durante l'uso,
- rappresentano l'attrezzo elettrico nelle sue applicazioni principali.

Valori maggiori sono plausibili con altre applicazioni, con altri utensili e in caso di scarsa manutenzione. Osservare i tempi di pausa e di funzionamento a vuoto della macchina!

2 Alimentazione rete

La tensione di rete deve corrispondere alla tensione indicata sulla targhetta riportante i dati della potenza!

Protezione a 230 V: ritardata a 16 A oppure corrispondente interruttore automatico.

La connessione si può anche fare a base de presa de corrente senza contatto di protezione, poiché che va provisto un aislamento de protezione (cap. II). Utilizzare soltanto prolungazioni de cable como massimo 20 mt. con sezione di $3 \times 1,5 \text{ mm}^2$ (massimo 50 mt. $3 \times 2,5 \text{ mm}^2$) e sempre senza di arrotolare.

All'aperto, utilizzare solo cavi di prolunga appositamente omologati e contrassegnati.

3 Regolazione elettronica della velocità del nastro nella macchina Tipo BS 75 E



Il sistema elettronico di comando permette un adattamento senza soluzione di continuità della velocità del nastro.

Posizione del volantino	Velocità del nastro (funzionamento a vuoto)
1	200 m/min
2	240 m/min
3	300 m/min
4	340 m/min
5	360 m/min
6	380 m/min

Prima di iniziare il lavoro di levigatura la velocità ottimale del nastro va stabilita eseguendo delle prove, in quanto essa dipende da tutta una serie di fattori determinanti, quali superficie e caratteristiche del pezzo, qualità e grana del nastro abrasivo, abilità dell'operatore, ecc.

I valori riportati nella tabella sono da considerarsi puramente indicativi.

Impiego	Posizione del volantino	grana
Legno massiccio fine	4 - 6	100
Lamina di legno	3 - 4	120
Pannello de masonite	5 - 6	100
Materiale sintetico	1 - 4	100
Acciaio	2 - 4	80
Rimozione di laccatura	1 - 3	24

Durante la lavorazione la velocità del nastro potrà essere regolato a variazione continua fino al valore massimale intervenendo sul volantino di regolazione (2.1).

Si tenga presente che a regimi bassi la macchina fornirà delle prestazioni ridotte.

Allo scopo di evitare un sovraccarico della macchina durante la levigatura, se la velocità del nastro cala notevolmente, bisogna aumentarlo ruotando la velocità.

4 Funzionamento

Eseguire l'inserzione solo a macchina sollevata. Il tasto d'arresto (1.2) permette di bloccare in posizione di inserzione l'interruttore (1.3) dell'apparecchio.

Prima di procedere alla levigatura controllare

la corsa del nastro abrasivo e, se necessario, metterla a punto intervenendo sulla manopola a crociera (1.4) fino ad ottenere una corrispondenza del nastro abrasivo con lo spigolo esterno della superficie attiva. Impugnare la macchina con ambedue le mani e appoggiarla dritta sul pezzo da levigare.

Per ottenere un buon risultato di lavoro con la macchina basta il suo peso proprio quale pressione di levigatura.

Il flusso d'aria di raffreddamento uscente potrà essere deviato in modo appropriato intervenendo sul relativo deflettore (1.1).

4.1 Lavorazione con uso del telaio di regolazione profondità di passata sulla macchina Tipo BS 75 E - Set

Eseguire la messa a punto della macchina per mezzo della vite a testa zigrinata (2.4) in modo che, appoggiando la macchina sulla superficie del pezzo, il nastro abrasivo non faccia presa.

L'alimentazione avviene ruotando la vite a testa zigrinata verso il segno + finché il nastro abrasivo fa presa.


A seconda della quantità di materiale da asportare continuare a ruotare la vite a testa zigrinata (1 giro corrisponde a uno spostamento in altezza di 0,4 mm).

In caso di interruzione del lavoro o al termine della levigatura la macchina viene riportata nella posizione di riposo (2.2) per mezzo del braccio oscillante ad eccentrico.

Riportando il braccio oscillante ad eccentrico nella posizione di lavoro (2.3) si avrà la stessa quantità di materiale asportato precedentemente regolata.

4.2 Smontaggio del telaio di regolazione profondità di passata

Premere verso il basso la vite a testa zigrinata (2.4) fino ad ottenere l'uscita del giunto snodato (2.5) dall'arresto a molla e si potrà sfilare la macchina dal telaio sollevandola all'indietro.

 A seguito della debita messa a punto delle guide di collegamento, la levigatrice e il telaio di regolazione profondità di lavoro risultano già registrati in fabbrica per ottenere un risultato di massima precisione, ragione per cui non si devono togliere le guide di collegamento.

4.3 Montaggio del telaio di regolazione profondità di passata

Fare attenzione che i perni scorrevoli (2.6, 2.8) fissati al telaio vadano ad impegnarsi anteriormente e posteriormente nelle scanalature delle guide di collegamento (2.7, 2.9); muovere la macchina verso il basso lungo le scanalature anzidette fino a quando il giunto snodato (2.5) scatterà in posizione.

4.4 Sostituzione del nastro

Spostare in avanti la leva (3.5) ora il nastro abrasivo non è più in tensione e potrà essere estratto. Durante l'applicazione fare attenzione che la direzione di funzionamento del nastro di levigatura (solitamente contrassegnata dalla freccia sul lato interno) corrisponde alla direzione di funzionamento della macchina (3.4).

4.5 Aspirazione della polvere



La polvere che viene a crearsi durante l'operazione di lavoro può essere dannosa alla salute, combustibile o esplosiva. Le misure cautelative appropriate sono necessarie.

Il sacco raccogli-polveri (4.1), completo dell'adattatore (4.3), va fissato al condotto di scarico (4.2) inserendolo con una rotazione a destra nella chiusura a baionetta; per svuotare il sacco bisogna staccarlo facendolo ruotare a sinistra.

Durante il fissaggio bisogna prestare attenzione al fatto, che il fianco sporgente della molla a lamina tocchi la carcassa portanastro.

Per conservare una aspirazione efficace della polvere bisogna svuotare il sacco a intervalli regolari. Per avere un ambiente di lavoro pulito, si consiglia di lavorarne con il sistema di aspirazione Festool. Il manicotto del tubo di aspirazione è utilizzabile per mezzo dell'adattatore (4.4) fornito.

4.7 Uso stazionario (in parte disponibili come accessori)

- Fissare i due piedini (5.3) ai due fori filettati (4.5).

Attenzione: i lati diritti dei piedini devono essere rivolti verso l'interno.

- Assicurarsi che l'utensile sia in posizione stabile: bloccare i piedini sul piano di lavoro con un morsetto a vite.

4.7 Guida longitudinale (in parte disponibili come accessori)

- Fissare la guida longitudinale con la vite (5.1) al foro filettato (5.2).

- Dopo l'apertura della vite (6.3) è possibile por-

tare la guida longitudinale a livello del nastro abrasivo.

- Per levigare piani inclinati, dopo l'apertura della vite (6.2) è possibile inclinare la guida longitudinale. La scala (6.1) indica l'angolo impostato.

5 Manutenzione



Prima di eseguire qualsiasi lavoro sulla macchina staccare sempre la spina dalla presa di corrente!



Tutti i lavori di manutenzione e riparazione per i quali sia necessario aprire la scatola del motore devono essere eseguiti esclusivamente da un Centro Assistenza Clienti autorizzato.



Servizio e riparazione solo da parte del costruttore o delle officine di servizio autorizzate. Le officine più vicine sono riportate di seguito:

www.festool.com/Service



Utilizzare solo ricambi originali Festool! Cod. prodotto reperibile al sito: www.festool.com/Service

Quando il supporto di grafite della base del nastro abrasivo (3.3) è molto logoro essa va sostituita con una nuova.

Per fare ciò bisogna allentare le tre viti a testa cilindrica (3.1) e togliere la cornice (3.2).

Per levigature grossolane con forte asportazione è fornibile una base di appoggio per levigare. La levigatrice a nastro non richiede cure particolari. La lubrificazione dei cuscinetti a rotolamento e del meccansimo è sufficiente per tutta la durata della macchina.

A macchina accesa e spenta soffiare aria compressa nelle aperture d'entrata ed uscita dell'aria come pure nei condotti di aspirazione e scarico del pulviscolo, al fine di evitare che la polvere vi si depositi occludendoli.

I carboncini speciali si logoro soltanto fino ad un'ammissibile lunghezza residua.

Dopo di ciò, i carboncini subentra automaticamente un'interruzione della corrente e la macchina si ferma.

La carcassa del motore può essere aperti soltanto da un'officina di servizio assistenza Festool autorizzata, in quanto si richiedono per il montaggio particolari cognizioni.

6 Accessori

I numeri d'ordine degli accessori e degli utensili sono riportati nel catalogo Festool o su Internet, al sito "www.festool.com".

Nastri abrasivi

- **Nastri in tessuto X con agglomerante resinoidi:** per levigature di legno, di metalli non ferrosi e leggeri come pure lastre di fibra temprata; ferro e lamiere di acciaio, sbavatura metallica.

- Nastri combinati:

per togliere venici, resti di cemento, levigature di superfici di gesso.

7 Smaltimento

Non gettare gli elettrotensili nei rifiuti domestici! Provvedere ad uno smaltimento ecologico dell'elettrotensile, degli accessori e dell'imballaggio! Osservare le indicazioni nazionali in vigore.

Solo UE: la Direttiva europea 2002/96/CE prevede che gli elettrotensili usati vengano raccolti separatamente e smaltiti in conformità con le disposizioni ambientali.

Informazioni su REACH:

www.festool.com/reach

Bandschuurmachine

Technische gegevens		BS 75/BS 75 E
Schuurbreedte		75 mm
Bandlengte		533 mm
Vermogen		800/1010 W
Bandsnelheid		
Onbelast	315/200 – 380 m/min	
Belast	265/150 – 320 m/min	
Gewicht machine		3,8 kg
Beschermingsklasse		□/II

De aangegeven afbeeldingen staan aan het begin van de gebruiksaanwijzing.

Symbolen

Opgelet, gevaar!



Handleiding/aanwijzingen lezen!



Draag oorbeschermers!

1 Voor de inbedrijfstelling in acht nemen**1.1 Aanwijzing voor de veiligheid****LET OP! Lees alle veiligheidsvoorschriften en instructies.**

Wanneer de waarschuwingen en instructies niet in acht worden genomen, kan dit een elektrische schok, brand of ernstig letsel tot gevolg hebben.

Bewaar alle veiligheidsinstructies en handleidingen om ze later te kunnen raadplegen.

Het in de waarschuwingen gebruikte begrip „elektrisch gereedschap” heeft betrekking op elektrische gereedschappen voor gebruik op het stroomnet (met netsnoer) en op elektrische gereedschappen voor gebruik met een accu (zonder netsnoer).

- **Houd het elektrische gereedschap alleen aan de geïsoleerde greepvlakken vast, aangezien de schuurband het netsnoer van het gereedschap kan raken.** Beschadiging van een spanningvoerende leiding kan metalen delen van het elektrische gereedschap onder spanning zetten en tot een elektrische schok leiden.

Tijdens het werken kunnen schadelijke/giftige stoffen ontstaan (bijv. bij loodhoudende verf, enkele houtsoorten en metaal). Voor degene die de machine bedient of voor personen die zich in de buurt van de machine bevinden kan het aanraken of inademen van deze stoffen gevaarlijk zijn. Neem de veiligheidsvoorschriften in acht die in uw land van toepassing zijn. Sluit het gereedschap aan op een geschikte afzuiginstallatie.



Draag ter bescherming van uw gezondheid een P2-mondmasker.

- Bij alle werkzaamheden aan de machine altijd eerst de stekker uit het stopcontact trekken.
- Stekker alleen in het stopcontact steken, als de machine uitgeschakeld is.
- Gebruik de machine alleen voor droog schuren.
- Asbesthoudende materialen mogen niet worden bewerkt.
- Altijd de meegeleverde stofzak of externe afzuiging aansluiten.
- Tijdens het schuren dient men er op te letten, dat de kabel niet met de schuurband in aanraking komt.
- Een beschadigde kabel direct door een vakman laten vervangen.
- Reparaties alleen door geschoolde servicemonteur laten uitvoeren.
- Alleen originele onderdelen gebruiken.

1.2 Doelgericht gebruik

De schuurmachine kan universeel worden gebruikt voor het schuren van alle materialen van hout, kunststof en metaal; bij toepassing van de overeenkomstige schuurbanden kunnen oppervlakken, kanten, lijsten en sponningen worden geschuurd of gepolijst; met behulp van het schuurraam kunnen met het type BS 75 E – Set oppervlakken van hoogwaardige werkstukken zoals fineerbladen e.d. worden geschuurd.

Het gebied van de gebruiks- en toepassings-mogelijkheden wordt door het vermelde toebehoren nog omvangrijker.

Allgemeen erkende voorschriften ter voorkoming van ongevallen en de bijgevoegde »Veiligheidsadviezen« voor het werken met elektrische gereedschappen, moeten nageleefd worden.

Eigenmachtige veranderingen alsmede montage van vreemd toebehoren aan de machine sluiten aansprakelijkheid van de fabrikant voor hieruit voortvloeiende schade uit.



Voor schade en ongevallen ten gevolge van niet-reglementair gebruik is uitsluitend de gebruiker aansprakelijk!

1.3 Bewerking van metaal

Bij de bewerking van metaal moeten om veiligheidsredenen de volgende maatregelen in acht worden genomen:

- Voorschakelen van een lekstroom beveiligingsschakelaar.
- Machine aan een geschikt afzuigapparaat aan-

sluiten. Verwijder eerst stof uit de afzuiging ter voorkoming van het gevaar van een stofexplosie.

- Regelmatig stofafzettingen in het motorhuis van de machine verwijderen.



Draag bij het schuren van metalen een veiligheidsbril.

1.4 Informatie over geluid en vibratie

Meetwaarde verkregen volgens EN 60745. Het kenmerkende A-gewaardeerde geluidsniveau van de machine bedraagt:

	BS 75/BS 75 E
Geluidsdruk niveau	92/91 dB [A]
Geluidsvermogen niveau	103/102 dB [A]
Meetonzekerheidstoeslag	K = 3 dB



Drag oorbeschermers!

Totale trillingswaarden a_h (vectorsom van drie richtingen) bepaald volgens EN 60745:

Handgreep	$a_h < 2,5 \text{ m/s}^2$ K = 1,5 m/s^2
Extra handgreep	$a_h = 7,5 \text{ m/s}^2$ K = 2,0 m/s^2

De aangegeven emissiewaarden (trilling, geluid)

- zijn geschikt om machines te vergelijken,
- om tijdens het gebruik een voorlopige inschatting van de trillings- en geluidsbelasting te maken
- en gelden voor de belangrijkste toepassingen van het persluchtgereedschap.

Hogere waarden zijn mogelijk bij andere toepassingen, met ander inzetgereedschap of bij onvoldoende onderhoud. Neem de vrijloop- en stilstandtijden van de machine in acht!

2 Netaansluiting

De netspanning dient overeen te komen met de spanning op de kenplaat!

Beveiliging bij 230 V: 16 A traag of overeenkomstige leidingsbeveiliging.

De aansluiting is ook mogelijk op een stopcontact zonder randaarde door de dubbele isolatie (Klasse II).

Gebruik alleen een verlengkabel van max. 20 meter met diameter $3 \times 1,5 \text{ mm}^2$ (max. 50 meter $3 \times 2,5 \text{ mm}^2$) in uitgerolde toestand. Gebruik in de open lucht alleen daarvoor goedgekeurde verlengkabel.

3 Elektronische aanpassing van de bandsnelheid bij type BS 75 E



De besturings-elektronica maakt een traploze toepassing van de bandsnelheid mogelijk.

Instelling instelwiel	Bandsnelheid (onbelast)
1	200 m/min
2	240 m/min
3	300 m/min
4	340 m/min
5	360 m/min
6	380 m/min

Aangezien tal van factoren doorslaggevend zijn, zoals bijvoorbeeld oppervlak en aard van het werkstuk, fabrikaat en korrel van de schuurband, de vaardigheid waarmee de machine wordt bediend, dient- alvorens met het schuren wordt begonnen aan de hand van proeven de optimale bandsnelheid te worden bepaald. De in de tabel aangegeven waarden zijn enkel en alleen advieswaarden.

Werk	Instelling instelwiel	Korrel
Massief hout	4 - 6	100
Fineer	3 - 4	120
Spaanplaa	5 - 6	100
Kunststof	1 - 4	100
Staal	2 - 4	80
Lak verwijderen	1 - 3	24

Het bandsnelheid kan tijdens het schuren traploos worden veranderd tot de maximale waarde; daartoe dient het instelwiel (2.1). Hierbij dient rekening te worden gehouden met het feit, dat de machine bij een laag toerental een geringer rendement oplevert.

Om overbelasting van de machine te voorkomen, moet bij een sterk dalend bandsnelheid onder het schuren het snelheid worden opgevoerd door aan het instelwiel te draaien.

4 Gebruik van de machine

De machine vóór het inschakelen optillen. Met de blokkeerknop (1.2) kan men de schakelaar (1.3) in de AAN-stand vastzetten.

Alvorens met schuren te beginnen, dient men na te gaan, of de schuurband goed loopt.

Indien noodzakelijk de schuurband met behulp van de afstelknop (1.4) zó instellen, dat deze tegen de buitenkant van het schuurvlak aansluit.

De machine met beide handen rechtstandig op het te bewerken oppervlak zetten.

Om bij het schuren een goede oppervlaktekwaliteit te verkrijgen, geeft het eigengewicht voldoende schuurdruk.

De naar buiten stromende koellucht kan aan de hand van de luchtklep (1.1) in de meest gunstige richting worden afgevoerd.

4.1 Werkzaamheden met het schuurraam bij type BS 75 E – Set

Machine door middel van kartelschroef (2.4) zó instellen, dat de schuurband niet schuurt als de machine op het te bewerken oppervlak wordt geplaatst.

Om dit schuren op het schuurvlak te verkrijgen wordt de kartelschroef in de richting van het plus-teken gedraaid, tot de schuurband gaat werken. Afhankelijk van de af te schuren laag blijft men aan de kartelschroef draaien (1 omdraaiing komt overeen met een hoogteafstelling van 0,4 mm).

Als het schuren wordt onderbroken of beëindigd, wordt de machine d.m.v. excenterhefboom uit de werkstand (2.3) in de ruststand (2.2) omhooggehaald.

Als daarna de excenterhefboom weer in de werkstand wordt teruggebracht, komt opnieuw de vooraf ingestelde afschuurhoeveelheid tot stand.

4.2 Verwijderen van het schuurraam

De kartelschroef (2.4) omlaag drukken tot het gewricht (2.5) uit de veervastzetting springt en de machine naar achteren er uit getild kan worden.



De machine en het schuurframe zijn reeds in de fabriek op een optimale nauwkeurigheid afgesteld door overeenkomstige regeling van de geleidesteunen. Daarom mogen deze geleidesteunen niet worden verwijderd.

4.3 Montage van het schuurraam

Men dient er op te letten, dat de aan het schuurraam bevestigde geleidenokken (2.6, 2.8) in de geleidegroeven van de geleide-steunen voor en achter (2.7, 2.9) grijpen; machine langs de geleidegroeven naar beneden bewegen tot het gewricht (2.5) klikt.

4.4 Vervanging van de schuurband

Hefboom (3.5) naar voren trekken; de schuurband is dan ontspannen en kan worden verwijderd.

Let er bij het plaatsen van de schuurband op dat de looprichting ervan (gewoonlijk aangegeven met een pijl aan de binnenkant) overeenkomt met de looprichting van de machine (3.4).

Schuurband met behulp van de hefboom weer spannen en instellen, terwijl de machine draait.

4.5 Stofafzuiging



Bij het schaven veroorzaakt stof kan schadelijk voor de gezondheid, brandbaar of explosief zijn.

Gepaste beschermingsmaatregelen zijn daarom vereist.

De stofzak (4.1) wordt met behulp van adapter (4.3) door een rechtsdraaiende beweging van de baljonetsluiting aan het afvoerkanaal (4.2) vastgeklemd.

Om de stofzak te ledigen kan deze door een linkse draaibeweging losgedraaid worden.

Bij het bevestigen moet er op gelet worden, dat de opstaande stijl van de bladveer het bandhuis raakt.

Als de stofzak steeds op tijd wordt geleidigd, blijft de afzuiging goed functioneren.

Voor het werken in een milieuvriendelijke omgeving is het aan te bevelen te werken met het Festool afzuigstelsysteem.

De verbindingsmof van de zuigslang kan via de meegeleverde adapter (4.4) aangesloten worden.

4.6 Stationair gebruik (ten dele Accessoires)

- Bevestig beide voeten (5.3) aan de beide draadgaten (4.5). **Let op:** De rechte kanten van de voeten moeten aan de binnenkant naar elkaar wijzen.

- Zorg ervoor dat de machine veilig staat: Bevestig de voeten met schroefklemmen op de ondergrond.

4.7 Lengte-aanslag (ten dele Accessoires)

- Bevestig de lengte-aanslag met de schroef (5.1) op het draadgat (5.2).

- Na het losdraaien van de schroef (6.3) kunt u de lengte-aanslag naar het gebied van de schuurband schuiven.

- Voor het schuren van afschuiningen kunt u na het losdraaien van de schroef (6.2) aan de lengte-aanslag draaien. De schaal (6.1) geeft de ingestelde hoek weer.

5 Onderhoud



Als aan de machine wordt gewerkt, dient altijd de stekker uit het stopcontact te worden gehaald!



Alle onderhouds- en reparatiewerkzaamheden, waarvoor het vereist is de motorbehuizing te openen, mogen alleen door een geautoriseerde onderhoudswerkplaats worden uitgevoerd.



Klantenservice en reparatie alleen door producent of servicewerkplaatsen: Dichtstbijzijnde adressen op:

www.festool.com/Service



Alleen originele Festool-reserveonderdelen gebruiken! Bestelnr. op: www.festool.com/Service

Wanneer de grafietlaag van de bandsteunplaat (3.3) sterke slijtage vertoont, moet de steunplaat worden vervangen.

Hiertoe draait men de 3 cilinderkopschroeven (3.1) los en haalt de druklijst (3.2) eraf.

Voor grof schuurwerk met groot schuurvermogen is een schuurbodemplaat leverbaar.

De bandschuurmachine vraagt nagenoeg geen onderhoud.

De smering van de lagers en tandwieloverbrengingen is voldoende voor de hele levensduur van de machine.

Het verdient aanbeveling de ventilatie-openingen alsmede de kanalen voor stofaanzuiging en afvoer met stilstaande en met draaiende machine af en toe met behulp van perslucht schoon te blazen, e.e.a. om het dichtslaan van deze openingen te voorkomen.

Speciale koolborstels slijten tot een bepaald maximum af.

Daarna wordt de stroomtoevoer automatisch onderbroken en komt de machine tot stilstand. Het motorhuis mag uitsluitend in een Festool service-werkplaats worden geopend omdat voor de montage speciale vakkennis vereist is.

6 Accessoires

De bestelnummers voor accessoires en gereedschap vindt u in de Festool-catalogus of op het Internet onder „www.festool.com“.

Schuurbanden

- Kunstharcegebonden vezelversterkte band met lange standtijd:

voor het schuren van hout (bijv. hardboard) en het schuren van non-ferro- en licht-metalen, ijzer en blik, metaal- en afbraam-werkzaamheden

- Combinatiebanden:

voor het verwijderen van verflakken, betonresten, schuren van gipsoppervlakken.

7 Afvalverwijdering

Geef elektrisch gereedschap niet met het huisvuil mee! Voer het apparaat, de accessoires en de verpakking op milieuvriendelijke wijze af! Neem daarbij de geldende nationale voorschriften in acht.

Alleen EU: Volgens de Europese richtlijn 2002/96/EG dienen oude elektroapparaten gescheiden te worden ingezameld en op milieuvriendelijke wijze te worden afgevoerd.

REACH:

www.festool.com/reach

Bandslipmaskin

Tekniska Data		BS 75/BS 75 E
Slipbredd		75 mm
Bandlängd		533 mm
Upptagen effekt		800/1010 W
Bandhastighet		
tomgång	315/200 – 380 m/min	
full belastning	265/150 – 320 m/min	
Maskinens vikt		3,8 kg
Skyddsklass		☐/II

De angivna bilderna finns i början av bruksanvisningen.

Varningssymboler

Varning, Fara!



Läs bruksanvisningen/anvisningarna!



Använd hörselskydd!

1 Före ibruktagningen**1.1 Säkerhetsanvisning**

OBS! Läs alla säkerhetsföreskrifter och anvisningar. Om du inte rättar dig efter

varningarna och anvisningarna kan det leda till elektriska överlag, brand och/eller allvarliga kroppsskador.

Förvara alla säkerhetsanvisningar och bruksanvisningar för framtida bruk.

Nedan använt begrepp "Elverktyg" hänförs till nätdrivna elverktyg (med nätsladd) och till batteridrivna elverktyg (sladdlösa).

- Håll i elverktygets isolerade handtag eftersom slipbandet kan skada den egna nätsladden.

Skador på en spänningsförande ledning kan göra elverktygets metalldelar spänningsförande och orsaka elektrisk stöt.

Under arbetet kan skadligt/giftigt damm uppstå (exempelvis blyhaltig färg, några träsorter och metall). Att komma i kontakt med eller andas in detta damm kan utgöra en risk för operatören eller för personer som befinner sig i närheten. Beakta säkerhetsföreskrifterna som gäller för resp land. Anslut elverktyg till en lämplig dammsugningsanordning.

Bär en P2-andningsskyddsmask som skydd för hälsan.



- Vid arbeten på maskinen får denna inte vara ansluten till nätet.

- Anslut stickkontakten endast med frånslagen motor.

- Använd maskinen endast för torrslipning.
- Asbesthaltigt material får ej bearbetas.
- Montera alltid uppsamare för slipdammet.
- Se till att sladden inte kommer i kontakt med slipbandet under pågående slipning.
- Skadad kabel måste omgående bytas av kvalificerad personal.
- Gör service endast genom kvalificerad servicepersonal.
- Använd endast originaldelar.

1.2 Användningsområde

Universiellt användbar slipmaskin för slipning av trä, plast, metall och byggmaterial; med användande av för ändamålet lämpliga slipband, grov- och finslipning av ytor, kanter, lister och falsar. Med typen BS 75 E - Set och tillsats av slipramen kan även slipning av högvärdiga ytor t ex faner etc utföras.

Hantering och användningsområde kan utökas genom extra utrustning.

Allmänna »säkerhetsföreskrifter« skall tillämpas. Tillverkaren är ej ansvarig för skador orsakade av ej godkända byten eller användning av icke originaldelar.



Användaren svarar själv för skador och olycksfall, vilka uppstått genom felaktig användning!

1.3 Metallbearbetning

När man bearbetar metall ska följande säkerhetsåtgärder vidtas:

- Förkoppla en felström-(FI)skyddsbrytare.
- Anslut maskinen till en lämplig utsugningsanordning. Träddamm sopas upp i närheten av dammsugaren – fara för dammexplosion!
- Rengör motorhuset invändigt regelbundet från dammavlagringar.



Arbeta aldrig utan skyddsglasögon vid slipning av metall.

1.4 Ljud-/vibrationsdata

Mätvärde fastställt enligt EN 60745

HA-värdet av maskinens ljudnivå utgör:

	BS 75/BS 75 E
Ljudnivå	92/91 dB (A)
Ljudeffektnivå	103/102 dB (A)
Mätosäkerhetstillägg	K = 3 dB



Använd hörselskydd!

Totala vibrationsvärden (vektorsumman för tre riktningar) fastställda enligt EN 60745:

Handtag	$a_h < 2,5 \text{ m/s}^2$
	$K = 1,5 \text{ m/s}^2$
Extra handtag	$a_h = 7,5 \text{ m/s}^2$
	$K = 2,0 \text{ m/s}^2$

De angivna emissionsvärdena (vibration, oljud)

- används för maskinjämförelse,
- kan även användas för preliminär uppskattning av vibrations- och bullernivån under arbetet,
- representerar elverktygets huvudsakliga användningsområden.

Värdena kan öka vid andra användningsområden, med andra verktyg eller otillräckligt underhåll. Observera maskinens tomgång- och stilleståndstider!

2 Nätanslutning

Nätspänningen måste alltid vara stämma överens med uppgiften på märkplåten!

Säkring vid 230 V: 16 A trög eller motsvarande skyddsströmbrytare.

Anslutning till vägguttag utan skyddskontakt är möjligt då skyddsisolering (klass II) finns.

Förlängningskabel högst 20 m och ett tvärsnitt 3 x 1,5 mm² (högst 50 m, 3 x 2,5 mm²) skall användas. Utomhus, se till att godkänd förlängningskabel används.

3 Elektronisk anpassning av bandhastigheten vid typ BS 75 E



Styreelektroniken möjliggör en steglös inställning av bandhastigheten.

Läge på ställrätten	Bandhastighet (tomgång)
1	200 m/min
2	240 m/min
3	300 m/min
4	340 m/min
5	360 m/min
6	380 m/min

Den optimala bandhastigheten provas fram genom försök vid slipningens början, då den påverkas av olika faktorer t ex arbetsstyckets ytstruktur, slipbandsfabrikat och kornstorlek, skicklighet etc.

Uppgifterna i tabell skall endast betraktas som rekommendationer.

Användning	Läge på ställrätten	kornstorlek
Massivträ finslipning	4 - 6	100
Faner	3 - 4	120
Spånskivor	5 - 6	100
Plast	1 - 4	100
Stål	2 - 4	80
Lacknedslipning	1 - 3	24

Bandhastigheten kan under pågående slipning genom vridning av ställrätten (2.1) ökas steglöst till max-värdet.

Det bör observeras att maskinen ger lägre effekt i de lägre varvtalsområden.

För att undvika överbelastning av maskinen måste vid starkt sjunkande bandhastigheten under pågående slipning hastigheten ökas genom justering av ställrätten.

4 Användning

Starta enbart med maskinen i upplyft läge.

Med låsknappen (1.2) kan man låsa strömställaren (1.3) i TILL-läge.

Innan sliparbetet påbörjas, kontrollera slipbandets gäng och justera vid behov med stjärnvredet (1.4) tills bandet ligger kant i kant med maskinens slipyta.

Maskinen placeras med båda händerna noggrant på arbetsytan.

För att uppnå ett gott slipresultat är egenvikten tillräcklig som sliptryck.

Den utgående kyl luften kan riktas godtyckligt med klaffen (1.1).

4.1 Arbete med slipram typ BS 75 E - Set

Ställ in maskinen med den räfflade skruven (2.4), så att slipbandet ej får kontakt när maskinen sätts på arbetsytan.

Genom att vrida på den räfflade skruven mot plustecknet, erhålles kontakt av slipbandet med arbetsytan.

Alltefter önskad slipdjup förställs den räfflade skruven (1 varv motsvarar en höjdförställning av 0,4 mm).

Vid avbrott eller efter arbetes slut lyfts maskinen med excentergreppet från arbetsläge (2.3) till uppehållslängde (2.2).

Genom att fälla tillbaka excentern till arbetsläge återställs det tidigare inställda arbetsdjupet.

4.2 Demontering av slipramen

Tryck den räfflade skruven (2.4) nedåt tills den ledande delen (2.5) frigöres från sitt läge under fjäderna, varefter maskinen kan lyftas ut bakåt.



Maskin och slipram är redan vid leverans från fabrik genom injustering av styrstiften inställd på optimal noggrannhet. Styrestiften får därför inte tagas bort.

4.3 Montering av slipramen

Kontrollera att glidtapparna (2.6, 2.8) på slipramen griper in i ledstiftens styrroter fram och bak (2.7, 2.9); för maskinen nedåt längs styrroterna tills den ledande delen (2.5) har nått låsläget.

4.4 Byte av slipband

Skjut spaken (3.5) framåt; bandet lossnar och kan tas av.

Vid iläggningen ska man kontrollera att slipbandets löpriktning (i regel markerad med en pil på insidan) överensstämmer med maskinens löpriktning (3.4).

Slipbandet spänns åter med spaken och injusteras i tomgång.

4.5 Utsug



Dammet är osunt, brännbart och explosivt, vidtag säkerhetsåtgärder.

Damppåsen (4.1) sättes fast med adaptern (4.3) på utblåsningsskanalen (4.2) genom att vrida bajonettfåttningen medurs.

Den tas av genom vridning moturs.

Vid fastsättandet måste beaktas att den avstående skänkeln av bladfjädersnören berör bandhöljet.

Genom att tömma i god tid bibehålles den höga sugeffekten.

För miljövänligt arbete rekommenderar vi att använda Festool utsugningssystem.

Förbindningsmuffen på slangens passer till adapter (4.4) som levereras som standard.

4.6 Stationär drift (tillbehörsdelar)

- Montera de båda fötterna (5.3) i de gängade hålen (4.5). **Varning!** De raka sidorna på fötterna måste vetta mot varandra.

- Se till att maskinen står stadigt - spänn fast fötterna ordentligt mot underlaget med tvingarna.

4.7 Längdanslag (tillbehörsdelar)

- Montera längdanslaget med skruven (5.1) i det gängade hålet (5.2).

- När du har lossat skruven (6.3) kan du justera

längdanslaget i slipbandsnivån.

- Om du ska slipa fasade kanter kan du lossa skruven (6.2) och vinkla längdanslaget. Skalan (6.1) visar inställd vinkel.

5 Skötsel och service



Nätkontakten skall alltid dras ut ur vägguttaget före allt arbete på maskinen!



Allt underhålls- och reparationsarbete, som kräver att motorhöljet öppnas, får endast utföras av en auktoriserad serviceverkstad.



Service och reparation ska endast utföras av tillverkaren eller serviceverkstader. Se följande adress:

www.festool.com/service



Använd bara Festools originalreservdelar! Art.nr nedan:

www.festool.com/service

Efter stark slitage av grafitbesikktningen på slipbandunderlaget (3.3) måste underlaget ersättas med ett nytt.

Bytet sker genom att man lossar de tre cylinderskruvarna (3.1) varigenom trycklisten (3.2) kan tas av.

För grova sliparbeten med hög slipeffekt kan ett slipunderlägg erhållas.

Bandslipmaskinen är i stort sett underhållsfri. Smörjningen av rullagren och utväxlingen räcker för maskinens hela livslängd.

Vi rekommenderar att då och då blåsa rent maskinens luftintags- och utblåsingsöppning samt kanalerna för dammsugning och utblåsning dels utan och dels med gående motor, för att undvika att dessa täpps till.

Specialkolen nöts till en bestämd längd, varefter ett automatiskt strömavbrott uppstår och maskinen stannar.

Endast en Festool-service-verkstad bör öppna motorhuset, då arbetet kräver special-kunskap.

6 Tillbehör

Beställnumren för tillbehör och verktyg finns i Festoolkatalogen eller på Internet "www.festool.com".

Slipband

- X-slipväv med konsthardsbindemedel:

för slipning av trä med höga anspråk, för slipning av lättmetall och rödmetall samt spånskivor, järn, stålplåt, gradningsarbeten.

- Kombinationsband:

för bortslipning av målvarfärg, betongrester och för slipning av putsade ytor.

7 Skrotning

Kasta inte elverktygen i hushållsavfallet! Ta med maskin, tillbehör och förpackning till återvinningsstation när de är uttjänta! Följ gällande nationella föreskrifter.

Gäller bara EU-länder: Enligt EU-direktiv 2002/96/EG ska uttjänta elverktyg källsorteras för miljövänlig återvinning.

Information om REACH:

www.festool.com/reach

FIN

Nauhahiomakone

Tekniset tiedot	BS 75/BS 75 E
Hiontaleveys	75 mm
Nauhan pituus	533 mm
Ottoteho	800/1010 W
Nauhan nopeus	
kuormittamattomana	315/200 – 380 m/min
kuormitettuna	265/150 – 320 m/min
Koneen paino	3,8 kg
Suojausluokka	□/II

Viitekuvat ovat käyttöohjeen alussa.

Kuvatunnukset

Huomio, vaara!



Lue ohjeet/huomautukset!



Käytä kuulosuojaimia!

1 Ennen käyttöönottoa**1.1 Turvallisuusohjeita****HUOMIO!: Kaikki turvaohjeet ja ohjeet täytyy lukea.**

Alla olevien turvaohjeiden ja ohjeiden noudattamisen laiminlyönti saattaa johtaa sähköiskuun, tulipaloon ja/tai vakavaan loukkautumiseen.

Säilytä kaikki turvaohjeet ja käyttöohjeet huolellisesti.

Turvallisuusohjeissa käytetty käsite ”sähkötyökalu” käsittää verkkokäyttöisiä sähkötyökaluja (verkkojohdolla) ja akkukäyttöisiä sähkötyökaluja (ilman verkkojohdtoa).

- **Tartu sähkötyökaluun eristetyistä pinnoista, koska hiomanauha saattaa osua omaan verkkojohtoon.** Jännitteisen johdon vaurio voi saattaa sähkötyökalun metalliosat jännitteisiksi ja johtaa sähköiskuun.

Työstettäessä saattaa syntyä terveydelle haitallisia/myrkyllisiä pölyjä (esimerkiksi lyijypitoisia maaleja tai jotakin puulaatuja ja metalleja työstettäessä). Joutuminen kosketuksiin näiden pölyjen kanssa tai näiden pölyjen hengittäminen saattaa aiheuttaa vaaran koneen käyttäjälle ja välittömässä läheisyydessä oleville henkilöille. Noudata maakohtaisia turvallisuus- ja työturvallisuus-määräyksiä. Liitä koneeseen aina pölyn poistoimu.



Käytä oman terveytesi vuoksi P2-luokan hengityssuojainta.

- Koneen pistotulppa on irrotettava pistorasiasta kaikkien huoltotoiden ajaksi.
- Koneen käyttökäytin ei saa olla lukittuna, kun pistotulppa liitetään pistorasiaan.
- Käytä laitetta ainoastaan kuivahiontaan.
- Asbestipitoisia aineita ei saa työstää.
- Pölypussin tai ulkoisen pölynimurin käyttö.
- Hiottaessa on katsottava, ettei hiomanauha joudu sähkökaapelin kanssa kosketuksiin.
- Sähkökaapelin on oltava kaikissa työskentelyolosuhteissa selvästi näkyvissä ja se ei saa estää työskentelyä koneella.
- Koneen saa huoltaa vain valtuutettu huoltokorjaaja.
- Käytettävä ainoastaan alkuperäisiäosia.

1.2 Suositeltu käyttö

Yleiskäyttöinen hiomakone puu-, muovi-, metalli- ja rakennusraaka-aineiden hiontaan. Käyttämällä kuhunkin käyttötarkoitukseen sopivaa hiomanauhaa erilaiset pinnat, särämät, listat ja saumat voidaan sekä karkea- että loppuhioa.

Arvokkaat pinnat, kuten viilupinnat, hiotaan harjapintaisella hiomakehyksellä varustetulla hiomakoneella BS 75 E -Set.

Käsittely- ja käyttömahdollisuuksia voidaan laajentaa käyttämällä mainittuja lisävarusteita.

Yleisiä tunnettuja työohjeita ja mukaanliitettyjä sähkötyökalujen käyttöön liittyviä »turvallisuusohjeita« on noudatettava.

Käyttäjän tekemät muutokset koneeseen ja vieraiden ei-alkuperäisten varaosien käyttö koneessa poistavat valmistajan vastuun mahdollisista vahingoista.



Käyttäjä vastaa itse vaurioista ja tapaturmista, jotka johtuvat väärästä käytöstä!

1.3 Metallien työ

Metalleja työstettäessä on turvallisuusyistyä noudatettava seuraavia toimenpiteitä:

- Koneen eteen on kytkettävä vikavirta-(FI)-suojakytkin.
- Kone on liitettävä soveltuvaan imulaitteeseen. Ennen työn alkua on imuri puhdistettava puupölystä pölyrajähdyksvaaran vuoksi.
- Koneen moottorikoteloon kerääntynyt pöly on puhdistettava pois säännöllisesti.



Metallia hiottaessa on käytettävä suoja-laseja.

1.4 Melu-/tärinä tieto

Mittausarvot EN 60745 mukaisesti.

Yleensä työkalun A-luokan melutaso:

BS 75/BS 75 E

Melutaso	92/91 dB [A]
Äänenoimakkuus	103/102 dB [A]
Mittausepä tarkkuuslisä	K = 3 dB

**Käytä kuulosuojaimia!**

Värähelyn kokonaisarvot (kolmen suunnan vektorisumma) määritetty EN 60745 mukaan:

Kahva	$a_h < 2,5 \text{ m/s}^2$
	$K = 1,5 \text{ m/s}^2$
Lisäkahva	$a_h = 7,5 \text{ m/s}^2$
	$K = 2,0 \text{ m/s}^2$

Ilmoitetut päästöarvot (tärinä, melu)

- ovat koneiden keskinäiseen vertailuun,
- soveltuvat myös käytön yhteydessä syntyvän tärinä- ja melukuormituksen alustavaan arviointiin,
- edustavat sähkötyökalan pääasiallisia käyttösovelluksia.

Arvot voivat kasvaa muiden käyttösovellusten, muiden käyttötarvikkeiden tai riittämättömän huollon takia. Huomioi koneen tyhjäkäynti- ja seisonta-ajat!

2 Verkkojenkytkentä**Verkkojännitteen ja laitteen käyttöjännitteen pitää olla samat!**

230 V, 16 A: n hidas tai vastaava varoke.

Kytkeä ilman suojamaadoitusta olevaan pistorasiaan on mahdollista mikäli kosketin ja johto ovat suojaeristetyt (luokka II).

Käytettäessä jatkokaapelia on kaapelin poikkipintaalan oltava

$3 \times 1,5 \text{ mm}^2$, kaapelin pituus ei saa ylittää 20 metriä ($3 \times 2,5 \text{ mm}^2$; 50 metriä) ja kaapelin on oltava aukirullattuna kelalta.

Ulkokäytössä saa käyttää vain ulkokäyttöön sallittuja jatkokaapeleita.

3 Nauhanopeuden elektroninen säätö mallissa BS 75 E

Kokoaaltosäätöelektronikan ansiosta nauhanopeutta voidaan säätää portaattomasti.

Lukema säätöpyörällä	Nauhanopeus (kuorimittamattomana)
1	200 m/min
2	240 m/min
3	300 m/min
4	340 m/min
5	360 m/min
6	380 m/min

Sopiva nauhanopeus saadaan kokeilemalla, koska mm. työkappaleen pinta ja sen laatu, hiomanauhan merkki ja sen karkeus vaikuttavat nauhanopeuteen.

Taulukossa esitetyt arvot ovat ainoastaan suosituksia.

Käyttö	Lukema säätöpyörällä	Karkeus
Täyspuu viimeistely	4 - 6	100
Vaneri	3 - 4	120
Lastulevy	5 - 6	100
Tekoaaine	1 - 4	100
Teräs	2 - 4	80
Lakan poisto	1 - 3	24

Säätöpyörästä (2.1) kiertämällä nauhanopeutta voidaan muuttaa hionnan aikana portaattomasti. Koneen teho on pienempi alhaisilla kierrosnopeuksilla kuin suurilla.

Nauhanopeuden huomattavasti laskiessa hiottava täytyy koneen ylikuormituksen välttämiseksi kohottaa nopeutta säätöpyörästä kiertämällä.

4 Käsittely

Konetta ei saa käynnistettäessä painaa työkappaleeseen.

Lukitusnapilla (1.2) katkaisija (1.3) lukitaan käyntiasentoon.

Ennen hiontaa nauhan pyörintä tarkistetaan ja tarvittaessa säädetään säätönupilla (1.4) niin, että hiomanauha pysyy poikittaissuunnassa paikallaan.

Kone asetetaan molemmin käsin kohtisuoraan työkappaleelle.

Koneen oma paino on riittävä hyvän hiomajäljen aikaansaamiseksi.

Ulosvirtaava jäähdytysilma voidaan ohjata ilmanohjauslappilla (1.1) haluttuun suuntaan.

4.1 Työskentely hiomakehyksellä varustetulla nauhahiomakoneella malli BS 75 E -Set

Kone säädetään pyälletystä ruuvista (2.4) siten, että hiomanauha ei kosketa työkappaleen pintaa. Syöttö tapahtuu kiertämällä pyällettyä nappiruuvia plusmerkin suuntaan kunnes hiomanauha koskettaa työkappaletta.

Lastun paksuus säädetään pyälletystä nappiruuvista edelleen (1 kierros 0,4 mm:n pystysyöttö).

Työtalon ajaksi tai hionnan päätyttyä kone kohotetaan epäkeskovivulla työasennosta (2.3) lepoasentoon (2.2).

Kun epäkeskovipu käännetään takaisin työasentoon voidaan jälleen hioa säädetty lastun paksuus.

4.2 Hiomakehyksen poisto

Pyällettyä ruuvia [2.4] painetaan alaspäin kunnes nivelkappale [2.5] ponnahtaa lattajousilukituksesta.

Tämän jälkeen kone voidaan kohottaa työkappaleelta.



Sekä kone että hiomakehys on esisäädetty jo tehtaalla.

Siksi ohjaintukia ei saa poistaa.

4.3 Hiomakehyksen asennus

Hiomakehyksen kiinnitettyjen liukutappien [2.6, 2.8] on kiinnitettävä ohjaintukien ohjainuriin sekä edessä että takana [2.7, 2.9]. Konetta työnnetään ohjainuria pitkin eteenpäin kunnes nivelkappale [2.5] lukkiutuu.

4.4 Hiomanauhan vaihto

Vipu [3.5] vedetään eteenpäin ja löystynyt nauha poistetaan.

Tarkista asennuksen yhteydessä, että hiomanauhan pyörintäsuunta (yleensä merkitty nuolella sisäpuolelle) täsmää koneen pyörintäsuunnan [3.4] kanssa.

Hiomanauha kiristetään vivulla ja säädetään nauhan pyöriessä.

4.5 Pölynimä



Työskentelyn yhteydessä syntyvä puupöly saattaa aiheuttaa vaaraa terveydelle, saattaa olla syttävää tai saattaa aiheuttaa räjähdyksen.

Siksi varotoimenpiteet ovat tarpeellisia.

Pölypussi [4.1] kiinnitetään liitäntäkappaleella [4.3] poistokanavaan [4.2] kiertämällä kääntökytkintä oikealle ja irrotetaan kääntämällä kääntökytkintä vasemmalle.

Kiinnitettäessä on varmistuttava siitä, että lehtijousen ulkoneva haara koskettaa nauhakotelon runkoa.

Kun työstön aikana syntyy paljon pölyä, on Festool pölynimulaitteen käyttö suositeltavaa. Imuletkun liitoskappale sopii yhteen mukana toimitetun adapterin [4.4] kanssa.

4.6 Kiinteä käyttö (osittain tarvikkeita)

– Kiinnitä molemmat jalat [5.3] molempiin kierretappileikkauksiin [4.5]. **Huomio:** jalkojen suorien sivujen täytyy osoittaa sisäänpäin toisiaan vastaan.

– Huolehdi siitä, että kone seisoo vakaavasti paikallaan: kiristä jalat ruuvipuristimella alustaan kiinni.

4.7 Suuntaisohjain (osittain tarvikkeita)

– Kiinnitä suuntaisohjain ruuvilla [5.1] kierretappileikkaukseen [5.2].

– Ruuvien [6.3] avaamisen jälkeen voit siirtää suuntaisohjaimen hiomanauhan tasolle.

– Viistohiomista varten voit kääntää suuntaisohjainta ruuvien [6.2] avaamisen jälkeen. Asteikko [6.1] osoittaa asetetun kulman.

5 Huolto ja hoito



Irrota laite verkkojännitteestä aina ennen kuin teet mitään laitteeseen kohdistuvia töitä!



Kaikki sellaiset huolto- ja korjaustyöt, jotka edellyttävät moottorin kotelon avaamista, on suoritettava valtuutetussa huoltokorjaamossa.



Huolto ja korjaus vain valmistajan tehtaalla tai huoltokorjaamoissa: katso sinua lähinnä oleva osoite kohdasta:

www.festool.com/Service



Käytä vain alkuperäisiä Festool- varaosia! Tilausnumero kohdassa:

www.festool.com/Service

Kun koneen pohjapinnassa oleva grafiittinen hioma-alusta [3.3] on kulunut, se on vaihdettava uuteen koneen hiomatehon säilyttämiseksi.

Alustan vaihtamiseksi kolme lieriöruuvia [3.1] irrotetaan ja painokisko [3.2] poistetaan.

Karkeaan hiontaan on saatavissa erillinen hioma-alusta.

Nauhahiomakone tarvitsee vain vähän huoltoa. Vierintälaakereitten ja vaihteiston voitelu riittää koneen kestoiksi. Ilman tulo- ja poistoaukot on syytä puhdista aika ajoin, jotta pöly ei pääsisi tukkimaan niitä.

Erikoishielet kuluvat ainoastaan sallittun minimipituuteen, minkä jälkeen koneen virta katkeaa automaattisesti.

Moottorikopan saa avata vain valtuutettu Festool-huoltokorjaaja, koska asennus edellyttää erikoistietoja.

6 Tarvikkeet

Tarvikkeiden ja työkalujen tilausnumerot löytyvät oheisesta Festool-luettelosta tai internetistä osoitteesta „www.festool.com”.

Hiomanauhat

- **Keinohartsidonnaiset X-kudosnauhat:** vaativaan puunhiontaan, kevytmetallien sekä kovakuitulevyjen hiontaan, rauta- ja teräspintojen hiontaan ja metallipurseen poistotöihin.
- **Yhdistelmänauhat:** maalipintojen, betoniroiskeiden, ja kipsipintojen hiontaan.

7 Hävittäminen

Sähkötyökaluja ei saa hävittää talousjätteen mukana! Toimita käytöstä poistettu kone, lisätarvikkeet ja pakkaus ympäristöä säästävään kierrätykseen. Noudata maakohtaisia määräyksiä.

Koskee vain EU-maita: EU-direktiivin 2002/96/EY mukaan käytöstä poistetut sähkötyökalut ovat lajiteltavaa jätettä, joka on asianmukaisesti ohjattava ympäristöä säästävään kierrätykseen.

RECh:iin liittyvät tiedot:

www.festool.com/reach



Båndsliber

Tekniske data	BS 75/BS 75 E
Slibebredde	75 mm
Båndlængde	533 mm
Effekt	800/1010 W
Båndhastighed	
tomgang	315/200 – 380 m/min
Nominal belastning	265/150 – 320 m/min
Maskinvægt	3,8 kg
Beskyttelsesklasse	□/II

De angivne illustrationer befinder foran i driftsvejledningen.

Symboler



OBS, fare!



Læs vejledning/anvisninger!



Bær høreværn!

1 Før ibrugtagning skal følgende iagttages

1.1 Sikkerhedsregler



OBS! Læs alle sikkerhedsanvisninger og instrukser. I tilfælde af manglende overholdelse af advarslerne og instrukserne er der risiko for elektrisk stød, brand og/eller alvorlige personskader.

Opbevar alle sikkerhedsanvisninger og vejledninger til senere brug.

Det i advarselshenvisningerne benyttede begreb „el-værktøj“ refererer til netdrevet el-værktøj (med netkabel) og akkudrevet el-værktøj (uden netkabel).

- **Hold fast i el-værktøjet i de isolerede gribe-flader, da slibe-båndet kan ramme dets eget netkabel.** Beskadigelse af en spændingsførende ledning kan sætte el-værktøjets metaldele under spænding, hvilket kan føre til elektrisk stød. Under arbejdet kan der dannes skadeligt/giftigt støv (f.eks. blyholdig maling, visse træsorter og metal). Berøring eller indånding af dette støv kan være til fare for operatøren eller personer, som opholder sig i nærheden. Overhold de til enhver tid gældende nationale sikkerhedsforskrifter. Forbind el-værktøjet med et passende udsugningsantæget.



Brug en P2-åndedrætsmaske for at undgå skade på helbredet.

- Ved alt arbejde på maskinen skal stikket tages ud at stikdåsen.

- Stikket må kun sættes i ved udkoblet maskine.
- Benyt kun maskinen til tørslibning.
- Asbestholdige materialer må ikke bearbejdes.
- Tilslutning altid støvpose eller ekstern udsugning.
- Under slibningen skal man passe på, at kablet ikke kommer i berøring med slibe-båndet.
- Et beskadiget kabel skal straka udskiftes af en fagmand.
- Vedligeholdelse af maskinen bør kun foretages af et autoriseret serviceværksted.
- Ved reparation må der kun anvendes originaldele.

1.2 Beregnede formål

Universelt anvendelig slibemaskine til slibning af træemner, kunststoffer, metaller og byggemateriale; under anvendelse af tilsvarende slibe-bånd til grov- og finslibning af flader, kanter, lister og false.

Med type BS 75 E – Set ved anvendelse af børstesliberamme til slibning af emneoverflader som finer osv.

Betjening og anvendelse kan udvides ved hjælp af det tilbudte tilbehør.

De almindeligt anerkendte forskrifter for ulukkeforebyggelse og de vedlagte »Sikkerhedsanvisninger« for arbejde med elektroværktøjer skal overholdes.

Ændringer, som brugeren selv har foretaget, samt anbringelse af fremmed tilbehør på maskinen udelukker fabrikantens ansvar for deraf følgende skader.



For skader og ulykker, som måtte opstå ved ikke formålsbestemt brug, er brugeren ansvarlig!

1.3 Bearbejdning af metal

Når metal bearbejdes, skal følgende punkter overholdes af sikkerhedsmæssige grunde:

- Forkobling af et HFI-relæ.
- Maskinen skal være forbundet med en egnet støvsuger. Det er vigtigt, at fjerne træstøv fra støvsugeren før brug på grund af eksplosionsfare!
- Maskinens motorhus skal rengøres regelmæssigt for støvaflejringer.



Brug altid beskyttelsesbrillen ved slibning af metal.

1.4 Støj-/vibrationsinformation

Foretagne målinger tilsvare EN 60 745.

Værktøjets A-vægtede er typisk:

BS 75/BS 75 E

Lydtrykniveau	92/91 dB [A]
Lydeffekt niveau	103/102 dB [A]
Måleusikkerhedstillæg	K = 3 dB

**Brug høreværn.**

Samlet vibration (vektorsum af tre retninger) målt iht. EN 60745:

Håndgreb	$a_h < 2,5 \text{ m/s}^2$ $K = 1,5 \text{ m/s}^2$
Ekstra håndgreb	$a_h = 7,5 \text{ m/s}^2$ $K = 2,0 \text{ m/s}^2$

De angivne emissionsværdier (vibration, støj) – bruges til sammenligning af maskiner, – men kan også bruges til en foreløbig bedømmelse af vibrations- og støjbelastningen ved brug, – repræsenterer de vigtigste anvendelsesformål for elværktøjet.

En forhøjelse er mulig ved andre formål, med andre indsatsværktøjer eller ved utilstrækkelig vedligeholdelse. Vær opmærksom på maskinens tomgangs- og stilstandstider!

2 Tilslutning til nettet Netspændingen skal stemme overens med spændingen på effektskiltet!

Sikring ved 230 V: 10 A Tilslutning er også mulig ved brug af stikkontakt uden sikrings-afbryder, da der forefindes sikkerhedsisolering (klasse II). Tilslutning er også mulig ved brug af stikkontakt uden sikringsafbryder, da der forefindes sikkerhedsisolering (klasse II).

Benyt kun forlængerledning med et tværsnits areal på $3 \times 1,5 \text{ mm}^2$ max. 20 m ($3 \times 2,5 \text{ mm}^2$ max. 50 m) i udrullet tilstand.

Der må kun anvendes lovlige og korrekt kendetegnede forlængerledninger.

3 Elektronisk tilpasning af bånd-hastigheden ved type BS 75 E



Styreelektroniken tilladte trinløs tilpasning af båndhastigheden.

Stillingen ved reguleringshjulet	Båndhastighed (tomgang)
1	200 m/min
2	240 m/min
3	300 m/min
4	340 m/min
5	360 m/min
6	380 m/min

Ved påbegyndelsen af slibearbejdet skal den optimale båndhastighed fastlægges ved forsøg, idet flere faktorer spiller ind, som fx emneoverfladen og dens beskaffenhed, slibebandets fabrikat og kørning samt egnethed. De i tabellen anførte værdier er kun en vejledende fremstilling.

Anvendelse	Stillingen ved reguleringshjulet	Korn
Massivt træ	4 - 6	100
Finer	3 - 4	120
Spånplade	5 - 6	100
Kunststof	1 - 4	100
Stål	2 - 4	80
Lakfjernelse	1 - 3	24

Ved drejning af reguleringshjulet (2.1) kan båndhastigheden ændres trinløst til max. værdi under slibeprocessen.

Man må være klar over, at maskinen ved lave omdrejningstrin afgiver en reduceret ydelse. For at undgå en overbelastning af maskinen skal man ved stærkt aftagende båndhastighed under slibningen forøge hastigheden ved drejning af reguleringshjulet.

4 Håndtering

Maskinen må kun indkobles, når den er løftet væk fra emnet. Kontakten (1.3) kan arreteres i IND-stilling med rasteknappen (1.2).

Før slibningen påbegyndes, skal man kontrollere båndløbet; om nødvendigt skal man med stjernegrebet (1.4) regulere båndet, indtil det flugter med slibefladens yderste kant. Maskinen sættes med begge hænder mod det pågældende emne (lige). For at opnå en god slibe-kvalitet er det tilstrækkeligt med maskinens egenvægt som slibetryk. Den udstømmende køleluft kan ledes i den mest gunstige retning med luftklappen (1.1).

4.1 Arbejde med sliberamme ved type BS 75 E – Set

Maskinen indstilles således med fingerskruen (2.4), at slibebandet ikke ved påsætningen kommer i indgreb med emne-overfladen. Tilspændingen sker ved drejning af fingerskruen i retning af plus-tegnet, indtil slibebandet kommer i indgreb.

Alt efter den ønskede afslibningsmængde drejes fingerskruen videre (1 omdrejning svarer til en højdejustering på 0,4 mm).

Ved afbrydelse af arbejdet eller afslutning af sli-

bearbejdet løftes maskinen med excenteren fra den indstillede arbejdsposition (2.3) til hvilestilling (2.2).

Når excenteren drejes tilbage til arbejdsposition, opnår man igen den allerede indstillede afslibningsmængde.

4.2 Afmontering af sliberammen

Fingerskruen (2.4) trykkes nedad, indtil ledstykket (2.5) springer ud af fjederstyringen, og maskinen kan løftes op bagtil.



Maskinen og sliberammen er ved justering af føringsdelene allerede indstillet på optimal nøjagtighed på fabrikken. Derfor må føringsdelene ikke fjernes.

4.3 Montering af sliberammen

Sørg for, at de på sliberammen fastgjorte glidepartier (2.6, 2.8) både forog bagtil griber ind i føringsdelene (2.7, 2.9).

Maskinen bevæges langs føringsnoterne nedadtil, indtil led-stykket (2.5) raster ind.

4.4 Udskiftning af slibeband

Grebet (3.5) trækkes fremad, båndet slækkes og tages af.

Ved ilægning af slibebandet er det vigtigt, at båndets rotationsretning (sædvanligvis med en pil på indersiden) stemmer overens med maskinens rotationsretning (3.4).

Slibebåndet spændes igen med grebet, hvorpå det reguleres i løbet.

4.5 Støvsugning

En konstant støvpåvirkning kan være sundhedsfarlig, støvet er ligeledes stærkt brandbart samt kan udvikle eksplosionsfarer.

Støvposen (4.1) fastklemmes med adapteren (4.3) til udlødningskanalen (4.2) ved højredrejning af bajonettilslutningen.

Ved tømning drejes der til venstre. Ved fastgøring skal man sørge for, at bladfjederens ene ben berører båndhuset.

Når posen tømmes rettidigt, bibeholder man en god effekt ved udsugning.

For miljøvenligt arbejde med maskinen kan det anbefales at, anvende Festool udsugnings system, for at posen tømmes og spåner med det samme.

Forbindelsesmuffen fra udsugningslangen kan tilsluttes over den medleverede adapter (4.4).

4.6 Stationær anvendelse (Til dels tilbehør)

– Fastgør de to fødder (5.3) til de to gevindhuller (4.5). **Obs!** Føddernes lige sider skal vende ind mod hinanden.

– Sørg for at maskinen står stabilt: Spænd fødderne fast på underlaget med skruetvinger.

4.7 Længdeanslag (Til dels tilbehør)

– Fastgør længdeanslaget til gevindhullet (5.2) med skruen (5.1).

– Ved at løsne skruen (6.3) kan længdeanslaget forskydes langs med slibebandet.

– Ved slibning af skrå flader kan længdeanslaget drejes ved at løsne skruen (6.2). Skalaen (6.1) viser den indstillede vinkel.

5 Vedligeholdelse og pasning

Træk altid stikket ud af stikdåsen før arbejde påbegyndes med maskinen!

Alt service- og vedligeholdelsesarbejde, hvor man skal åbne motorkabinettet, må udelukkende gennemføres af et autoriseret kundeserviceværksted.

Kundeservice og reparationer må kun udføres af producenten eller serviceværksteder: Nærmeste adresse finder De på: www.festool.com/Service

Brug kun originale Festoolreservedele! Best.-nr. finder De på: www.festool.com/Service

Efter stærk nedslidning af slibeunderlagets grafitbelægning (3.3) skal der udskiftes.

Hertil løsner man de 3 cylinderskruer (3.1) og tager tryklisten af (3.2).

For groft slibearbejde med stor afslibningsydelse leveres et slibe.

Båndsliberen er i vid udstrækning vedligeholdelsesfri.

Fedtpåfyldningen i kuglelejer og gear rækker til hele maskinens levetid.

Det anbefales, at man jævnligt blæser luftindtags- og udstødningsåbninger ud med trykluft.

Det samme gælder støvsugningskanalen både ved standset og kørende maskine – for at hindre tilstopning af disse åbninger.

Speciakullene kan kun udnyttes indtil en minimums-restlængde.

Derefter følger automatisk strømafbrydelse og maskinens stilstand.

Motorhuset må kun åbnes af et autoriseret Festool serviceværksted, idet monteringen kræver specialviden.



6 Tilbehør

Bestillingsnumrene for tilbehør og værktøjer finder De i Deres Festool-kataloget eller på internettet under „www.festool.com“.

Slibebånd

- **Kunstharpiksbundne X-tekstilbånd:**

til krævende træslibning, slibning af legringer, letmetal og hårdfaseplader, jern og stålplade samt metal-afgratningsarbejde.

- **Kombinationsbånd:**

til fjernelse af maling, betonrester og slibning af gipsflader.

7 Bortskaffelse

El-værktøj må ikke bortskaffes med almindeligt husholdningsaffald! Maskine, tilbehør og emballage skal tilføres en miljøvenlig form for genbrug! Overhold de gældende nationale regler.

Kun EU: I henhold til det europæiske direktiv 2002/96/EF skal brugt el-værktøj indsamles særskilt og tilføres en miljøvenlig form for genbrug.

Informationer om REACH:

www.festool.com/reach

Båndslipemaskin

Tekniske data	BS 75/BS 75 E
Slipebredde	75 mm
Båndlengde	533 mm
Effekt	800/1010 W
Båndhastighet	
Tomgang	315/200 – 380 m/min
Normal last	265/150 – 320 m/min
Maskinvekt	3,8 kg
Verneklasse	□/II

De bildene det vises til finner du foran i bruker-veiledningen.

Symboler

Advarsel mot generell fare



Anvisning/les merknader!



Bruk øreklokker!

1 Pass på før igangsetting**1.1 Sikkerhetsregler**

OBS! Les gjennom alle anvisningene. Feil ved overholdelsen av nedenstående anvisninger kan medføre elektriske støt, brann og/eller alvorlige skader.

Oppbevar alle sikkerhetsmerknader og anvisninger for fremtidig bruk.

Det nedenstående anvendte uttrykket «elektroverktøy» gjelder for strømdrevne elektroverktøy (med ledning) og batteridrevne elektroverktøy (uten ledning).

- **Hold elektroverktøyet på de isolerte grepflatene, for slipebåndet kan treffe sin egen strømledning.** Skader på en spenningsførende ledning kan sette elektroverktøyet metalldele under spenning og føre til elektriske støt.

Når du arbeider, kan det avgis skadelig/giftig støv (for eksempel fra blyholdig maling, enkelte treslag og metall). Berøring eller innånding av dette støvet kan utgjøre en fare for operatøren eller personer som befinner seg i nærheten. Følg sikkerhetsforskriftene som gjelder for ditt land. Koble elektroverktøyet til en egnet avsugsanordning.



Bruk P2-åndedrettsvern som beskyttelse.

- Når det arbeides på maskinen, skal kontakten først tas ut av støpset.
- Sett bare inn kontakten når maskinen er slått av.
- Bruk slipemaskinen bare til tørrsliping.

- Asbestholdige materialer må ikke bearbeides.
- Bruk alltid støvsekk eller ekstern avsuginnretning.
- Pass under sliping på at kabelen ikke kommer i berøring med slipebåndet.
- Beskadiget tilkoblingsledning byttes straks av fagmann.
- Vedlikehold utføres bare av kvalifisert servicepersonale.
- Bruk bare originale byttedeler.

1.2 Godkjent bruk

Allround slipemaskin for sliping av treverk, plaster, metaller og byggematerialer; grov- og finsliping av flater, kanter, lister og falser ved bruk av tilsvarende slipebånd; med type BS 75 E - Set ved montering av sliperammen: sliping av høyverdige emneoverflater som finér, osv.

Bruksområdet utvides ved bruk av det oppgitte tilbehøret.

Generelle, kjente verneregler og de vedlagte »Sikkerhetsreglene« for arbeid med elektroverktøy må overholdes.

Forandringer på egen hånd, så som montering av fremmede tilbehørdele på maskinen, utelukker produsentens ansvar for skader som følger av dette.



Brukeren er ansvarlig for skader og ulykker ved ikke godkjent bruk.

1.3 Bearbeiding av metall

Ved bearbeiding av metall må følgende forholdsregler overholdes av sikkerhetsmessige grunner:

- Seriekopling av en jordfeilbryter.
- Tilkopling av maskinen til en egnet støvsuger. Fjern først trestøv fra avsuget – på grunn av støvekspløsjonsfare!
- Regelmessig rengjøring av maskinen for støvavleiringer i motorhuset.



Bruk vernebriller under sliping av metaller.

1.4 Støy-/vibrasjonsinformasjon

Måleverdier oppgitt etter EN 60745

Apparatets typeiske støynivå etter A-verdien kommer opp i:

	BS 75/BS 75 E
Lydtrykkmåling	92/91 dB (A)
Lydtrykk, belastet	103/102 dB (A)
Tillegg for usikkerhet ved måling	K = 3 dB



Bruk øreklokker!

Totalt svingningsverdier (vektorsum fra tre retninger) beregnet i henhold til EN 60745:

Håndtak	$a_h < 2,5 \text{ m/s}^2$
	$K = 1,5 \text{ m/s}^2$
Støtthåndtak	$a_h = 7,5 \text{ m/s}^2$
	$K = 2,0 \text{ m/s}^2$

De angitte emisjonsverdiene (vibrasjon, støy)

- brukes til å sammenligne maskiner,
- men kan også brukes til en foreløpig vurdering av vibrasjons- og støybelastning ved bruk,
- og representerer de viktigste bruksområdene for elektroverktøyet.

En økning er mulig ved annet bruk, med annet innsatsverktøy eller ved utilstrekkelig vedlikehold. Vær oppmerksom på maskinens tomgangs- og stillstandsperioder!

2 Strømtilkobling

Nettspenningen må stemme med spesifikasjonene på effektskiltet!

Sikring ved 230 V: 10 A treg eller tilsvarende ledningsvernebryter.

Tilkobling til kontakter uten jordet kontakt er også mulig, siden apparatet er isolert mot jord (klasse II).

Bruk bare skjøteledning med et tverrsnitt på $3 \times 1,5 \text{ mm}^2$, maks. 20 m ($3 \times 2,5 \text{ mm}^2$, maks. 50 m) i utrullet tilstand.

Utendørs må bare skjøteledning godkjent og merket for dette brukes.

3 Elektronisk tilpasning av bånd-hastighet for type BS 75 E



Styringselektronikken gir trinnløs tilpasning av båndhastigheten.

Innstilling på reguleringshjulet	Båndhastighet (tomgang)
1	200 m/min
2	240 m/min
3	300 m/min
4	340 m/min
5	360 m/min
6	380 m/min

Den optimale båndhastigheten bestemmes ved flere forsøk når slipearbeidene begynner, siden flere faktorer, så som emneoverflate og -beskaffenhet, slipebåndets fabrikat og korning, skikket-

het osv., er utslagsgivende.

Verdiene i tabellen viser bare en anbefaling.

Bruk	Innstilling på reguleringshjulet	Korn
Massivt treverk fint	4 - 6	100
Finér	3 - 4	120
Sponplater	5 - 6	100
Plast	1 - 4	100
Stål	2 - 4	80
Lakkfjerning	1 - 3	24

Båndhastigheten kan endres trinnløst under slipingen ved å dreie på reguleringshjulet (2.1) opp til maksimalverdien.

Merk at maskinen gir dårligere resultat ved lave omdreiningstrinn.

For å hindre overbelastning av maskinen må hastigheten økes ved å dreie på reguleringshjulet dersom båndhastigheten faller sterkt under slipingen.

4 Håndtering

Maskinen slås bare på når den er løftet fra underlaget. Med låseknasten (1.2) kan man låse bryteren (1.3) i PÅ-stilling.

Kontroller før slipingen gangen til slipebåndet, juster inn om nødvendig med stjernehåndtaket (1.4) til slipebåndet ligger an mot ytterkanten til slipeflaten.

Sett maskinen med begge hendene rett på emnet som skal slipes.

For å oppnå god slipekvalitet er det nok med egenvekten som slipetrykk.

Kjøleluften som strømmer ut kan justeres i gunstigste retning med luftføringsklaffen (1.1).

4.1 Arbeider med sliperamme på type BS 75 E - SET

Maskin med fingerskrue (2.4) innstilles slik at slipebåndet, når den settes på emneoverflaten, ikke kommer i inngrep.

Fremmatingen skjer ved å dreie på fingerskruen i retning mot pluss tegnet til slipebåndet kommer i inngrep.

Drei videre på fingerskruen alt etter ønsket slipe mengde (1 omdreining tilsvarer en høydejustering på 0,4 mm).

Ved avbrudd av arbeidet eller avslutning av slipearbeidet løftes maskinen med eksenterarmen fra den innstilte arbeidsposisjonen (2.3) til hvilestillingen (2.2).

Ved å føre eksenterarmen til arbeidsstilling

kommer en igjen til den allerede innstilte slipe-
mengden.

4.2 Fjerning av sliperammen

Trykk fingerskruen (2.4) nedover, til leddet (2.5) hopper ut av fjærstrereringen og maskinen kan løftes ut bakover.



Maskin og sliperamme er allerede fabrikkinnstilt til optimal presisjon ved tilsvarende justering av ledebukkene. Derfor må ikke ledebukkene ikke fjernes.

4.3 Montering av sliperammen

Pass på at glidetappen som er festet på sliperammen (2.6, 2.8) griper inn i ledenotene til ledebukkene foran og bak (2.7, 2.9); beveg maskinen nedover langs ledenoten til leddet (2.5) griper inn.

4.4 Bytte av slipebånd

Dra hendelen (3.5) forover; båndet er avspennet og fjernes.

Når du setter på slipebåndet, må du passe på at løperetningen (vanligvis vist med en pil på innsiden) stemmer overens med maskinens løperetning (3.4).

Spenn slipebåndet igjen med hendelen og juster inn i sporet.

4.5 Støvavsug



Støv som oppstår under arbeid kan være helseskadelig, brannfarlig eller eksplosivt.

Det er nødvendig med egnete vernetiltak.

Støvposen (4.1) klemmes fast med adapteret (4.3) på utløpskanalen (4.2) ved å dreie bajonettfatningen til høyre, og fjernes for tømning ved høvredreining.

Pass på under festning at det utstående benet til bladfjæren berører båndhuset.

Ved tømning i rett tid opprettholdes den gode virkningsgraden til avsugnet.

For miljøvennlig arbeid anbefales det å arbeide med et Festool avsugapparat.

Forbindelsesmuffen fra sugeslangen kan kobles til via det medfølgende adapteret (4.4).

4.6 Stasjonær bruk (delvis tilbehør)

- Fest begge bena (5.3) på de to gjengeboringene (4.5). **Viktig:** de rette sidene på bena må peke innover og mot hverandre.

- Sørg for at maskinen står sikkert: spenn fast bena i underlaget med skrutvinger.

4.7 Lengdeanslag (delvis tilbehør)

- Fest lengdeanleggene med skruen (5.1) i gjengeboringen (5.2).

- Etter at skruen (6.3) er løsnet, kan lengdeanleggene forskyves til slipebåndnivå.

- Til sliping av vinkler kan du vippe lengdeanlegget etter at skruen (6.2) er løsnet. Skalaen (6.1) viser innstilt vinkel.

5 Vedlikehold og stell



Trekk alltid støpselet ut av stikkkontakten før du utfører (reparasjons) arbeid på maskinen.



Allt vedlikeholds- og servicearbeid som krever at motorhuset åpnes skal alltid utføres på et autorisert kundeserviceverksted.



Kundeservice og reparasjoner skal kun utføres av produsenten eller serviceverksteder: Du finner nærmeste adresse under: www.festool.com/Service



Bruk kun originale Festoolreservedeler!

Best.nr. finner du under: www.festool.com/Service

Etter mye bruk av grafittbelegget på slipeunderlaget (3.3) må dette byttes.

For dette løser man de 3 sylinderskruene (3.1) og fjerner trykklisten (3.2).

For grove slipearbeider med mye avsliping leveres et slipeunderlag.

Båndsliperen er for det meste vedlikeholdsfri. Smøring av rullelageret og drevet er tilstrekkelig for maskinens levetid.

Det lønner seg å blåse ren luftinntaks- og -utløpsåpningene samt støvavsugningskanalen på stillestående og kjørende maskin med trykkluft for å forhindre tilstopping av åpningene.

Spesialkullene slites bare til en tillatt restlengde. Deretter skjer en automatisk strøm utkobling og maskinstans.

Motorhuset skal bare åpnes av et autorisert Festool Serviceverksted fordi spesialkunnskaper er påkrevet for monteringen.

6 Tilbehør

Bestillingsnumrene til tilbehør og verktøy finnes i Deres Festool-katalogen eller på Internett under www.festool.com.

Slipebånd

- **X-vevde bånd med plastsåle:**

for krevende tresliping, sliping av jernfrie og lettmetaller samt trefiberplater

- Kombinasjonsbånd:

For fjerning av malingsstrøk, betongrester, sliping av gipsflater.

7 Avhending

Kast aldri elektroverktøy i husholdningsavfallet! Returner maskin, tilbehør og emballasje til et miljøvennlig gjenvinningsanlegg. Følg bestemmelsene som gjelder i ditt land.

Kun EU: I henhold til EU-direktiv 2002/96/EF må elektroverktøy som ikke lenger skal brukes, samles separat og returneres til et miljøvennlig gjenvinningsanlegg.

Informasjon om REACH:

www.festool.com/reach

Lixadora de cinta

Dados técnicos	BS 75/BS 75 E
Largura lixagem	75 mm
Comprimento fita	533 mm
Consumo potência	800/1010 W
Velocidade da fita:	
marcha ao ralenti	315/200 – 380 m/min
carga nominal	265/150 – 320 m/min
Peso da máquina	3,8 kg
Classe de protecção	□/II

As ilustrações indicadas encontram-se no começo das instruções de uso.

Símbolos



Perigo geral



Ler indicações/notas!



Utilizar protectores de ouvido!

1 Prestar atenção antes de colocar em operação

1.1 Indicações de segurança



ATENÇÃO! Leia todas as indicações de segurança e instruções. O desrespeito das advertências e instruções pode ocasionar choques eléctricos, incêndios e/ou ferimentos graves. **Guarde todas as indicações de segurança e instruções para futura referência.**

O termo "Ferramenta eléctrica" utilizado a seguir nas indicações de advertência, refere-se a ferramentas eléctricas operadas com corrente de rede (com cabo de rede) e a ferramentas eléctricas operadas com acumulador (sem cabo de rede).

- **Segurar a ferramenta eléctrica pelas superfícies isoladas do punho, pois a cinta abrasiva pode atingir o próprio cabo de rede.** A danificação de um cabo sob tensão pode colocar peças metálicas da ferramenta eléctrica sob tensão e levar a um choque eléctrico.

Durante os trabalhos, podem ser produzidas poeiras nocivas/tóxicas (p.ex., pintura com chumbo, alguns tipos de madeiras e metal). Tocar ou respirar estas poeiras pode representar um perigo para o utilizador ou para as pessoas que se encontrem nas proximidades. Observe as normas de segurança válidas no seu país. Conecte a ferramenta eléctrica a um dispositivo de aspiração adequado.



Para proteger a sua saúde, use uma máscara de protecção P2.

- Puxar primeiro a ficha da tomada eléctrica antes de qualquer trabalho na máquina.
- Encaixar a ficha na tomada apenas com a máquina desligada.
- Utilizar a lixadeira exclusivamente para lixagens a seco.
- Não se poderá trabalhar com materiais que contenham asbesto.
- Sempre conectar um saco de pó ou dispositivo aspirador externo.
- Prestar atenção ao lixar para que o cabo eléctrico não entre em contacto com a cinta de lixagem.
- Cabos de conexão danificados devem ser substituídos de imediato por meio de um especialista.
- Manutenção apenas através de pessoal qualificado da assistência técnica.
- Utilizar apenas peças sobressalentes originais.

1.2 Utilização apropriada

Lixadeira de uso universal para lixar derivados de madeira, plásticos, metais e materiais de construção, lixagem bruta e de precisão ao utilizar cintas de lixagem apropriadas, de superfícies, cantos, barrotes e virotes; com o tipo BS 75 E - SET podem ser lixadas superfícies de peças em trabalho de alta qualidade tais como em folheados, etc., ao se utilizar uma moldura de lixagem.

O manuseio e modo de utilização podem ser ampliados através dos acessórios indicados.

Devem ser observados os regulamentos reconhecidos gerais sobre segurança e as »Indicações de segurança« anexadas para trabalhos com ferramentas eléctricas.

Alterações por conta própria ou a colocação de acessórios de terceiros na máquina cancelarão a responsabilidade do fabricante sobre danos resultantes deste facto.



Danos e acidentes causados por utilização não-apropriada são de responsabilidade exclusiva do utente.

1.3 Processamento de metal

Por medidas de segurança, as seguintes precauções devem ser tomadas no processamento de metal:

- Instalar um disjuntor de corrente de defeito (FI) no circuito eléctrico.
- Ligar a máquina a um aspirador apropriado. Remover antes o pó de madeira do aspirador em razão do risco de explosão do pó!
- Limpar a máquina regularmente, retirando os depósitos de pó da caixa do motor.
- Utilizar óculos de protecção ao lixar metais.



1.4 Informações sobre ruídos/vibrações

Valores medidos de acordo com EN 60745.

O nível sonoro A do aparelho é tipicamente:

	BS 75/BS 75 E
nível de pressão sonora	92/91 dB (A)
nível de potência sonora	103/102 dB (A)
Factor de insegurança de medição	K = 3 dB



Utilizar protectores de ouvido!

Níveis totais de vibrações (soma vectorial de três sentidos) determinados em função da EN 60745:

Punho	$a_h < 2,5 \text{ m/s}^2$
	$K = 1,5 \text{ m/s}^2$
Punho adicional	$a_h = 7,5 \text{ m/s}^2$
	$K = 2,0 \text{ m/s}^2$

Os valores de emissão indicados (vibração, ruído)

- servem de comparativo de ferramentas,
- são também adequados para uma avaliação provisória do coeficiente de vibrações e do nível de ruído durante a aplicação,
- representam as aplicações principais da ferramenta eléctrica.

Aumento possível no caso de outras aplicações, com outras ferramentas de trabalho ou manutenção insuficiente. Observar os tempos de trabalho em vazio e de paragem da ferramenta!

2 Conexão à rede

A tensão da rede deve coincidir com a tensão na placa de potência!

Fusível com 230 V: 16 A inertes ou um interruptor disjuntor respectivo.

A conexão também é possível em tomadas sem contacto de protecção, pois existe um isolamento de protecção (classe II).

Utilizar exclusivamente cabos de extensão com uma secção média de $3 \times 1,5 \text{ mm}^2$, no máx. 20 m ($3 \times 2,5 \text{ mm}^2$, no máx. 50 m) em estado desenrolado. Ao ar livre só poderão ser utilizados cabos de extensão autorizados para isso e com denominação correspondente.

3 Ajuste electrónico da velocidade da cinta no tipo BS 75 E



A parte electrónica de comando permite um ajuste sem estágios da velocidade da cinta.

Posição na roda de ajuste	Velocidade da fita (ralentil)
1	200 m/min
2	240 m/min

3	300 m/min
4	340 m/min
5	360 m/min
6	380 m/min

A velocidade óptima da cinta deve ser determinada no início dos trabalhos de lixagem através de tentativas, pois diversos factores são determinantes, tais como superfície e características da peça em trabalho, fabricante da cinta de lixagem e grão, habilidade manual, etc.

Os valores indicados na tabela representam apenas uma recomendação.

Utilização	Instilling Posição na roda de ajustet	Grão
Remover madeira maciça fina	4 - 6	100
Folheada	3 - 4	120
contraplacado	5 - 6	100
Plástico	1 - 4	100
Aço	2 - 4	80
Verniz	1 - 3	24

A velocidade da cinta poderá ser modificada sem estágios durante o processo de lixagem ao se girar a roda de ajuste (2.1) até o valor máximo. Deve-se prestar atenção para que nos estágios de rotação reduzidos, a máquina tem uma potência reduzida.

Para se evitar uma sobrecarga da máquina, deve-se elevar a velocidade ao girar a roda de ajuste quando houver quedas abruptas da velocidade da cinta durante o processo de lixagem.

4 Manuseio

Ligar apenas com a máquina suspensa.

Com o botão de bloqueio (1.2) pode-se bloquear o interruptor (1.3) na posição ligada.

Antes de lixar, controlar a marcha da cinta de lixagem, se necessário, ajustar com o punho de estrela (1.4) até que a cinta de lixagem coincida com o canto externo da superfície de lixagem.

Colocar a máquina com ambas mãos alinhada sobre a peça em trabalho que deve ser lixada.

Para se conseguir uma boa qualidade na lixagem, é suficiente o peso próprio como pressão de lixagem.

O ar de arrefecimento saído da máquina pode ser dirigido para uma direcção apropriada por meio da tampa de guia de ar (1.1).

4.1 Trabalhos com a moldura de lixagem no tipo BS 75 E - SET

Ajustar a máquina com o parafuso ranhurado (2.4) de tal maneira que a cinta de lixagem não assente ao colocar a máquina sobre a superfície da peça em trabalho.

O assento é efectuado ao girar o parafuso ranhurado na direcção do sinal de positivo até que a cinta de lixagem venha a assentar. Conforme a quantidade a ser removida, continuar a girar o parafuso ranhurado (1 volta corresponde a um ajuste de altura de 0,4 mm).

Nas interrupções de trabalho ou ao encerrar os trabalhos de lixagem, a máquina é levantada pelo excêntrico da posição de trabalho ajustada (2.3) para a posição de repouso (2.2).

Ao se girar o excêntrico de volta para a posição de trabalho consegue-se novamente a quantidade de remoção já ajustada.

4.2 Retirar a moldura de lixagem

Pressionar o parafuso ranhurado (2.4) para baixo até que a articulação (2.5) saia do bloqueio de mola e a máquina possa levantada para trás.



A máquina e a moldura de lixagem já foram alinhadas na fábrica para uma precisão óptima através de um respectivo ajuste dos cavaletes de guia. Por isso os cavaletes de guia não deverão ser retirados.

4.3 Montagem da moldura de lixagem

Prestar atenção para que os munhões de deslizamento (2.6, 2.8) fixados na moldura de lixagem engatem nas ranhuras de guia dos cavaletes de guia na frente e atrás (2.7, 2.9); movimentar a máquina ao longo das ranhuras de guia para baixo até engatar a articulação (2.5).

4.4 Substituição da cinta de lixagem

Puxar a alavanca (3.5) para frente até que a cinta esteja frouxa e remover a mesma.

Ao colocar, certifique-se de que o sentido de deslocamento da cinta de lixa (normalmente, assinalado no interior com uma seta) coincide com o sentido de deslocamento da ferramenta (3.4). Esticar novamente a cinta de lixagem com a alavanca e ajustar durante a marcha.

4.5 Aspiração de pó



O pó produzido durante os trabalhos pode ser nocivo à saúde, inflamável ou explosivo. Medidas de protecção apropriadas são por isso requeridas.

O saco de pó (4.1) é preso com o adaptador (4.3) no canal de saída (4.2) por meio de um fecho-baioneta ao se girar para a direita e retirado para esvaziamento ao se girar para a esquerda.

Ao fixar deve-se prestar atenção para que a perna projetada da mola de lâmina venha a tocar a carcaça da cinta.

Através do esvaziamento a tempo pode-se manter o bom efeito da aspiração.

Para trabalhos com consciência ao meio ambiente, recomenda-se trabalhar com um aspirador de pó Festool.

A luva de ligação da mangueira de aspiração pode ser conectada com o adaptador (4.4) fornecido.

4.6 Utilização fixa (acessórios)

– Fixe ambos os pés (5.3) nas duas roscas (4.5).

Atenção: os lados direitos dos pés devem indicar para dentro, um para o outro.

– Assegure-se de que a ferramenta está bem fixa: fixe os pés na base com sargentos.

4.7 Batente longitudinal (acessórios)

– Fixe o batente longitudinal na rosca (5.2) com o parafuso (5.1).

– Depois de desenroscar o parafuso (6.3), pode deslocar o batente longitudinal para o nível da cinta de lixa.

– Para lixar chanfraduras, pode inclinar o batente longitudinal depois de ter desenroscado o parafuso (6.2). A escala (6.1) indica o ângulo ajustado.

5 Manutenção e cuidados

Antes de se efectuar qualquer trabalho na máquina retirar sempre a ficha de ligação da tomada de corrente!

Todos os trabalhos de manutenção e reparação, que exigem a abertura da carcaça do motor, só podem ser efectuadas por uma oficina autorizada do serviço após-venda.



Serviço Após-venda e Reparação apenas através do fabricante ou das oficinas de serviço: endereço mais próximo em: www.festool.com/Service



Utilizar apenas peças sobresselentes originais da Festool! Referência em: www.festool.com/Service

Após um desgaste acentuado do calço de grafite da base de lixagem (3.3), o mesmo deve ser substituído.

Para isso se deve soltar os 3 parafusos cilíndricos (3.1) e retirar a régua de pressão (3.2).

Para trabalhos de lixagem em bruto com grande grau de remoção, pode ser fornecida uma base

de lixagem.

A lixadeira de fita é praticamente isenta de manutenção.

A lubrificação dos rolamentos de rolos e da transmissão é suficiente para a vida útil da máquina.

Recomenda-se soprar com ar comprimido regularmente as aberturas de entrada e de saída de ar bem como o canal de aspiração de pó com a máquina parada e em funcionamento, para evitar uma obstrução das aberturas.

Os carvões especiais são utilizados apenas até um comprimento restante autorizado.

Depois é efectuada automaticamente uma interrupção de corrente e parada da máquina.

A carcaça do motor só poderá ser aberta por uma oficina de serviços autorizada da Festool, pois são necessários conhecimentos especiais para a montagem.

6 Acessórios

Os números de encomenda para acessórios e ferramentas podem ser encontrados no catálogo Festool ou na Internet sob 'www.festool.com'.

Cintas de lixagem

- Cintas de tecido X de fibras sintéticas:

para lixagem de madeira especial, lixagem de metais coloridos e leves bem como placas de fibras rígidas

- Cintas combinadas:

para remoção de pinturas, restos de betão, lixagem de superfícies de gesso.

7 Remoção

Não deite as ferramentas eléctricas no lixo doméstico! Encaminhe as ferramentas, acessórios e embalagens para um reaproveitamento ecológico! Nesse caso, observe as regulamentações nacionais em vigor.

Apenas países da UE: De acordo com a Directiva Europeia 2002/96/CE, as ferramentas electrónicas usadas devem ser recolhidas separadamente e ser sujeitas a uma reciclagem que proteja o meio ambiente.

Informações sobre REACH:

www.festool.com/reach



Ленточная шлифмашинка

Техническая характеристика

BS 75/ BS 75 E	
Ширина шлифования	75 мм
Длина ленты	533 мм
Потребляемая мощность	800/1010 Вт
Скорость подачи ленты	
При холостом ходе	315/200 – 380 м/мин
При номинальной нагрузке	265/150–320 м/мин
Вес машинки	3,8 кг
Безопасность	

Указанные рисунки находятся в начале руководства по эксплуатации.

Символы



Предупреждение об общей опасности



Соблюдайте руководство по эксплуатации/инструкции!



Носить защиту органов слуха!



1 Соблюдать до пуска в эксплуатацию

1.1 Указания по технике безопасности



ВНИМАНИЕ! Прочтите все указания по технике безопасности и рекомендации.

Ошибки при соблюдении приведенных указаний и рекомендаций могут привести к поражению электрическим током, пожару, и/или вызвать тяжелые травмы. **Сохраняйте все указания по технике безопасности и Руководства по эксплуатации в качестве справочного материала.** Использованное в настоящих инструкциях и указаниях понятие «электроинструмент» распространяется на электроинструмент с питанием от сети (со шнуром питания от электросети) и на аккумуляторный электроинструмент (без шнуром питания от электросети)

- Держите электроинструмент за изолированные ручки, так как шлифовальная лента может повредить собственный шнур питания.

Повреждение проводки под напряжением может поставить под напряжение металлические части электроинструмента и привести к поражению электротоком.

Во время работы может образовываться вредная для здоровья/токсичная пыль (напр. от свинецсодержащего покрытия, некоторых

пород дерева и металлов). Контакт с такой пылью или ее вдыхание представляет собой опасность для работающего данным инструментом или для окружающих людей. Соблюдайте действующие в Вашей стране правила техники безопасности. Подсоединяйте электроинструмент к соответствующему устройству для удаления пыли.



Для защиты здоровья надевайте респиратор P2.

- При выполнении всех работ на машинке необходимо сначала вытащить вилку соединительного шнура из розетки.
- Вставлять вилку в розетку только при выключенной машинке.
- Применять шлифовальную машинку только для сухого шлифования.
- Не разрешается обрабатывать материалы, содержащие асбест.
- Всегда подключать мешочный фильтр или внешнее вытяжное устройство.
- Во время шлифования следить за тем, чтобы кабель не соприкасался со шлифовальной лентой.
- Незамедлительно поручить замену поврежденного соединительного провода специалисту.
- Ремонт разрешается проводить только квалифицированному сервисному персоналу.
- Применять только оригинальные запасные детали.

1.2 Применение по назначению

Универсально применяемая шлифовальная машинка для шлифования древесины, пластмасс, металлов и строительных материалов; при применении соответствующей шлифовальной ленты – грубое и тонкое шлифование поверхностей, кромок, реек и сгибов; с помощью модели BS 75 E - SET при применении шлифовальной рамки – шлифование высококачественных поверхностей заготовок типа шпонов и т. д.

Область применения может быть расширена с помощью названных принадлежностей. Необходимо соблюдать общепризнанные предписания по предотвращению несчастных случаев и прилагаемые «Указания по технике безопасности» для работ электроинструментом. Самовольные изменения, а также установка на машинке деталей чужих принадлежностей исключают ответственность изготовителя за вызванный в результате этого ущерб.

Инструмент сконструирован для профессионального применения



Инструмент сконструирован для профессионального применения.



За ущерб и несчастные случаи при применении машинки не по назначению ответственность несет пользователь.

1.3 Обработка металлов

При обработке металлов в целях соблюдения правил безопасности следует выполнять следующие предписания :

- Произвести предварительное включение устройства защиты от тока повреждения.
- Подключить станок к подходящему отсасывающему прибору. Предварительно удалить из вытяжки древесную пыль – в связи с опасностью взрыва пыли!
- Регулярно производить очистку станка от отложений пыли в корпусе двигателя.



При шлифовании металлов носить защитные очки.

1.4 Информация о шуме/вибрации

Значения измерений получены в соответствии с EN 60745.

Оцениваемый по параметру A уровень шума машинки составляет обычно:

BS 75/ BS 75 E	
уровень звука	92/91 дБ (A)
уровень звуковой мощности	103/102 дБ (A)
Допуск на погрешность измерения	K = 3 дБ(A)



Носить защиту органов слуха!

Общий коэффициент колебаний ah (сумма векторов трех направлений) рассчитывается в соответствии с EN 60745:

Рукоятка	$a_h < 2,5 \text{ м/с}^2$
Погрешность	$K = 1,5 \text{ м/с}^2$
Дополнительная рукоятка	$a_h = 7,5 \text{ м/с}^2$
Погрешность	$K = 2,0 \text{ м/с}^2$

Указанные значения уровня шума/вибрации

- служат для сравнения инструментов;
- можно также использовать для предварительной оценки шумовой и вибрационной нагрузки во время работы;
- отражают основные области применения электроинструмента.

При использовании машинки в других целях, с другими сменными (рабочими) инструментами или в случае их неудовлетворительного обслуживания шумовая и вибрационная нагрузки могут возрастать. Соблюдайте значения времени работы на холостом ходу и времени перерывов

в работе!

2 Подключение к сети

Напряжение питающей сети должно совпадать с напряжением, указанным на шильдике!

Предохранитель при 230 В: инерционный предохранитель 10 А или соответствующий линейный защитный выключатель.

Возможно также подключение к розеткам без защитного контакта, так как имеется защитная изоляция (класс II).

Применять только удлинители с поперечным сечением в 3 x 1,5 мм², макс. 20 м (3 x 2,5 мм², макс. 50 м) в раскатанном состоянии.

Применять на открытом воздухе только допущенные для этих целей и отмаркированные соответствующим образом удлинители.

3 Электронная регулировка скорости подачи ленты в модели BS 75 E

Управляющая электроника позволяет бесступенчато регулировать скорость подачи ленты.



Установка на регулировочном маховичке	скорость подачи ленты (холостой ход)
1	200 м/мин
2	240 м/мин
3	300 м/мин
4	340 м/мин
5	360 м/мин
6	380 м/мин

Оптимальную скорость подачи ленты необходимо определить в начале шлифовальных работ опытным путем, так как здесь большое значение имеют многие факторы типа поверхности заготовки и качества поверхности, типа шлифовальной ленты и размера зерна, умения и т. д.

Приведенные в таблице значения представляют собой лишь рекомендацию.

Применение	Установка на регулировочном маховичке	зерно
Массивная древесина тонкое шлифование	4 - 6	100
Шпон	3 - 4	120
Древесностружечные плиты	5 - 6	100
Пластмасса	1 - 4	100
Сталь	2 - 4	80

Удаление краски	1 - 3	24
-----------------	-------	----

Скорость подачи ленты можно изменять в процессе шлифования бесступенчато до максимального значения путем вращения регулировочного маховичка (2.1).

Необходимо учитывать, что при более низких оборотах машинка отдает меньшую мощность. Во избежание перегрузки машинки при сильно снижающейся скорости подачи ленты необходимо во время шлифования повысить скорость путем вращения регулировочного маховичка.

4 Обращение с машинкой

Включать только, когда машинка приподнята.

С помощью залипающей кнопки (1.2) выключатель (1.3) можно зафиксировать во включенном положении.

Перед шлифованием проконтролировать ход шлифовальной ленты, при необходимости подрегулировать с помощью грибовой ручки (1.4), пока шлифовальная лента не закроет внешнюю кромку шлифовальной поверхности. Машинку прямо установить обеими руками на шлифуемую заготовку.

Для получения хорошего качества шлифования достаточно собственного веса в качестве усилия прижима для шлифовки.

Выходящий охлаждающий воздух можно направлять в самое благоприятное направление с помощью воздуховодной заслонки (1.1).

4.1 Работы со шлифовальной рамкой для модели BS 75 E - SET

Настроить машинку с помощью винта с накатанной головкой (2.4) таким образом, чтобы при установке на поверхность заготовки шлифовальная лента не прикасалась к поверхности.

Подвод осуществляется путем вращения винта с накатанной головкой в направлении знака «плюс», пока шлифовальная лента не коснется поверхности. В зависимости от желаемой величины съема вращать винт с накатанной головкой дальше (1 оборот соответствует перемещению по высоте на 0,4 мм).

При перерыве в работе или завершении шлифования машинка приподнимается с помощью эксцентрика из установленного рабочего положения (2.3) в положение покоя (2.2).

При возврате эксцентрика в рабочее положение будет вновь достигаться ранее установленная величина съема.

4.2 Демонтаж шлифовальной рамки

Нажать винт с накатанной головкой (2.4) вниз, пока шарнир (2.5) не выпрыгнет из пружинного фиксатора, и машинку можно будет поднять в направлении назад.



машинка и шлифовальная рамка еще на заводе были выставлены друг по отношению к другу с помощью соответствующей юстировки направляющих стоек на оптимальную точность. Поэтому направляющие стойки не разрешается удалять.

4.3 Монтаж шлифовальной рамки

Следить за тем, чтобы закрепленные на шлифовальной рамке цапфы скольжения (2.6, 2.8) вошли в направляющие пазы направляющих стоек спереди и сзади (2.7, 2.9); переместить машинку вдоль направляющих пазов вниз, пока не зафиксируется шарнир (2.5).

4.4 Замена шлифовальной ленты

Потянуть рычаг (3.5) вперед; лента ослабится и снимется.

При установке следите за тем, чтобы направление вращения шлифовальной ленты (обычно указывается стрелкой на внутренней стороне) совпадало с направлением вращения электроинструмента (3.4).

Вновь натянуть шлифовальную ленту с помощью рычага и отрегулировать на холостом ходу.

4.5 Пылеотсасывание



Возникающая при работе пыль может быть вредной для здоровья, горючей или взрывоопасной. Требуются подходящие защитные мероприятия.

Мешок для пыли (4.1) переходником (4.3) к выпускному каналу (4.2) при вращении вправо закрепляется с помощью штыкового затвора и снимается для опорожнения вращением влево. При закреплении необходимо следить за тем, чтобы отстоящий конец плоской пружины касался корпуса ленты.

Своевременное опорожнение обеспечивает хорошую эффективность вытяжки.

Для проведения работ с учетом защиты окружающей среды рекомендуется работать, используя вытяжное устройство фирмы «Festool». Соединительную муфту вытяжного рукава можно подсоединять через переходник (4.4), входящий в объем поставки.

4.6 Стационарный режим (частично оснастка)

- Закрепите обе ножки (5.3) на резьбовых отверстиях (4.5). **Внимание:** прямые стороны ножек должны быть обращены внутрь друг к другу.
- Надежно зафиксируйте машинку: закрепите ножки на основании при помощи струбцин.

4.7 Продольный упор (частично оснастка)

- Закрепите продольный упор при помощи винта (5.1) через резьбовое отверстие (5.2).
- Открутив винт (6.3), Вы сможете перемещать продольный упор в плоскости шлифовальной ленты.
- Для шлифования скосов Вы сможете поворачивать продольный упор, открутив винт (6.2). Шкала (6.1) показывает выбранный угол.

5 Техническое обслуживание и уход



Перед началом любых работ на машинке всегда вынимайте штепсель из розетки. Все работы по обслуживанию и ремонту, которые требуют открывания корпуса двигателя, могут производиться только авторизованной мастерской сервисной службы.



Сервисное обслуживание и ремонт только через фирму-изготовителя или в наших сервисных мастерских: адрес ближайшей мастерской см. на

www.festool.com/Service



Используйте только оригинальные запасные части Festool! № для заказа на: www.festool.com/Service

После сильного износа графитового покрытия шлифовальной подложки (3.3) ее необходимо заменить.

Для этого освобождают 3 винта с цилиндрической головкой (3.1) и снимают прижимную рейку (3.2). Для грубых шлифовальных работ с большой производительностью съема может поставляться шлифовальная подложка.

Ленточная шлифовальная машинка в значительной мере не требует ухода.

Смазки подшипников качения и редуктора достаточно на весь срок службы машинки. Рекомендуется иногда продувать сжатым воздухом входное и выходное отверстия для воздуха, а также канал пылеотсасывания при неработающей и работающей машинке, чтобы препятствовать засорению отверстий.

Специальные угольные щетки изнашиваются только до допустимой остаточной длины.

После этого происходит автоматическое отключение электротока и останов машинки.

Корпус двигателя разрешается открывать только сервисной мастерской, авторизованной фирмой «Festool», так как для монтажа требуются специальные знания.

6 Принадлежности

Номера заказа для принадлежностей и инструментов Вы найдете в Вашем каталоге Festool или в Интернет по адресу „www.festool.com“.

Шлифовальные ленты

- ленты из X-образной ткани со связкой на основе синтетических смол:

для взыскательного шлифования древесины, шлифования цветных и легких металлов, а также твердых древесноволокнистых плит.

- комбинированные ленты:

для удаления лакокрасочных покрытий, остатков бетона, шлифования гипсовых поверхностей.

7 Утилизация

Не выбрасывайте электроинструменты вместе с бытовыми отходами! Обеспечьте безопасную для окружающей среды утилизацию инструмента, оснастки и упаковки. Соблюдайте действующие национальные инструкции.

Только для ЕС: согласно Европейской директиве 2002/96/EG отслужившие свой срок электроинструменты должны утилизироваться отдельно и направляться на экологичную утилизацию.

Информация по директиве REACH:

www.festool.com/reach

Pásová bruska

Technické údaje	BS 75/BS 75 E
Brusná šířka	75 mm
Délka pásu	533 mm
Výkon	800/1010 W
Rychlost pásu	
Volnoběh	315/200 – 380 m/min
Jmenovité zatížení	265/150 – 320 m/min
Váha stroje	3,8 kg
Třída ochrany	□/II

Uvedená vyobrazení se nacházejí na začátku návodu k použití.

Symbols



Varování před všeobecným nebezpečím



Přečtěte si návod/pokyny!



Nosit ochranu sluchu!

1 Před uváděním do provozu je třeba dbát

1.1 Bezpečnostní pokyny



POZOR! Čtete všechna bezpečnostní upozornění a pokyny. Zanedbání níže uvedených výstrah a nedodržování příslušných pokynů mohou způsobit zkrat, požár, event. těžký úraz elektrickým proudem. **Všechny bezpečnostní pokyny a návody uschovejte, abyste je mohli použít i v budoucnosti.**

Ve varovných upozorněních použitý pojem „elektronářadí“ se vztahuje na elektronářadí provozované na el. síti (se síťovým kabelem) a na elektronářadí provozované na akumulátoru (bez síťového kabelu).

- **Držte elektronářadí na izolovaných plochách rukojeti, poněvadž brusný pás může zasáhnout vlastní síťový kabel.** Poškození elektrického vedení může uvést kovové části elektronářadí pod napětí a vést k úderu elektrickým proudem.

Při práci může vznikat škodlivý či jedovatý prach (např. nátěry s obsahem olova, některé druhy dřeva a kovy). Dotyk nebo nadýchání se tohoto prachu může pro osoby pracující se strojem nebo osoby nacházející se v blízkosti představovat ohrožení. Dodržujte bezpečnostní předpisy platné ve Vaší zemi. Připojte elektrický přístroj k vhodnému odsávacímu zařízení.



K ochraně Vašeho zdraví použijte ochrannou dýchací masku P2.

- U všech prací na stroji je předem nutné vytáhnout

síťovou zástrčku ze zásuvky.


- Zástrčku zastrčit do zásuvky pouze při vypnutém stroji.
- Bruska se smí používat pouze k suchému broušení.
- Materiály obsahující azbest nesmějí být obráběny.
- Je třeba vždy používat prachový pytlík anebo externí odsávací zařízení.
- Během broušení je třeba dávat pozor, aby se nedostal kabel do styku s brusným pásem.
- Poškozený síť'ový kabel je nutné nechat okamžitě vyměnit odbornou osobou.
- Opravy nechte provádět pouze kvalifikovaným sevisním personálem.
- Používejte pouze originální náhradní díly.

1.2 Ustanovené použití

Univerzálně použitelný brusný stroj k broušení dřevěných materiálů, umělých hmot, kovů a stavebních materiálů; při použití patřičných brusných pásů pro hrubý a jemný brus ploch, hran, lišt a drážek; pomocí typu BS 75 E - Set s nasazením brusného rámu broušení vysoce hodnotných povrchových ploch, např. dých a pod. Manipulace a použití se dají rozšířit uvedeným příslušenstvím.

Musejí být dodrženy všeobecně uznávané předpisy pro zábranu úrazů a příložené »bezpečnostní předpisy« pro práce s elektrickými nástroji.

V případě svévolných změn anebo použití cizího příslušenství na stroji zaniká nárok záruky výrobce na z tohoto vyplývající škody.

 Za škody a úrazy při neustanoveném použití ručí uživatel.

1.3 Obrábění kovů

Při obrábění kovů je třeba z bezpečnostních důvodů dodržovat následující opatření:

- Zapojení jističoho ochranného spínače (FI).
- Připojení stroje k vhodnému vysavači.
- Předtím odstraňte dřevný prach z odsávání – vůči nebezpečí výbuchu!
- Pravidelné čištění stroje a zbavování od nánosů prachu v krytu motoru.

Při broušení kovů noste ochranné brýle.



1.4 Informace o hluku a vibraci

Měřicí hodnoty zjištěné odpovědnou normou EN 60745

A-hodnota úrovně hluku přístroje typicky obnáší:

	BS 75/BS 75 E
hladina zvukového tlaku	92/91 dB (A)
hladina zvukového výkonu	103/102 dB (A)
Přídavná hodnota nespolehlivosti měření K	= 3 dB



Nosit ochranu sluchu!

Celkové hodnoty vibrací a_h (součet vektorů ve třech směrech) zjištěné podle EN 60745:

Rukojeť	$a_h < 2,5 \text{ m/s}^2$ $K = 1,5 \text{ m/s}^2$
Přídavná rukojeť	$a_h = 7,5 \text{ m/s}^2$ $K = 2,0 \text{ m/s}^2$

Uvedené emitované hodnoty (vibrace, hlučnost)

- slouží k porovnání nářadí,
- jsou vhodné také pro předběžné posouzení zatížení vibracemi a hlukem při použití nářadí,
- vztahují se k hlavním druhům použití elektrického nářadí.

Ke zvýšení může dojít při jiném použití, s jinými nástroji nebo při nedostatečné údržbě. Vezměte v úvahu čas, kdy nářadí běží na volnoběh a kdy je vypnuté!

2 Připojení na síť

Napětí sítě musí být shodné s napětím uvedeným na typovém štítku!

Jištění při 230 V: 10 A anebo odpovědný ochranný spínač vedení.

Připoj je možný i na zásuvky bez ochranného kontaktu, jelikož je stroj v izolačním ochranném provedení (II. třída).

Používejte pouze prodloužovací kabel v rozvinutém stavu o průřezu $3 \times 1,5 \text{ mm}^2$, max. 20 m ($3 \times 2,5 \text{ mm}^2$, max. 50 m).

Venku používejte pouze pro tyto účely přípustné a patřičně označené prodloužovací vedení.

3 Elektronické přizpůsobení rychlosti pásu u typu BS 75 E



Ovládací elektronika umožňuje plynulé přizpůsobení rychlosti pásu.

Poloha na nastavném kolečku	Rychlost pásu (volnoběh)
1	200 m/min
2	240 m/min
3	300 m/min
4	340 m/min
5	360 m/min
6	380 m/min

Optimální rychlost pásu se musí zjistit pokusy na začátku brusných prací, jelikož existuje spousta směrodatných faktorů, jako např. povrchová plocha

obrobku a jeho jakost, druh brusného pásu a jeho zrnitost, příručnost a pod. Hodnoty, které jsou uvedené v tabulce znázorňují pouze doporučení.

Použití	Poloha na nastavném kolečku	Zrnitost
Dřevo masiv jemné	4 - 6	100
Dýha	3 - 4	120
Překlika	5 - 6	100
Umělá hmota	1 - 4	100
Ocel	2 - 4	80
Odstanění laku	1 - 3	24

Během broušení se dá pootočením nastavného kolečka (2.1) rychlost pásu plynule změnit až na maximální hodnotu.

Dbejte na to, že při nízkých otáčkách stroj vydává nižší výkon. K zabránění přetížení stroje při prudce klesající rychlosti během broušení je nutné zvýšit rychlost otáček pootočením nastavného kolečka.

4 Použití

Zapnutí pouze při nadzvednutém stroji. Pomocí zajišťovacího knoflíku (1.2) se dá spínač (1.3) zajistit v poloze ZAP. Před broušením je třeba zkontrolovat běh brusného pásu, pokud nutné, nastavit pomocí hvězdicového držáku (1.4) až do souběhu brusného pásu s vnější hranou brusné plochy.

Stroj pak nasadit oběma rukama přímo na broušený obrobek. Pro dosažení dobré kvality brusů je dostatečující vlastní váha jako brusný tlak.

Výfukávající chladicí vzduch se dá nastavit do výhodného směru pomocí usměrňovací klapky (1.1).

4.1 Pracování s brusným rámem u typu BS 75 E - Set

Stroj nastavit pomocí rýhovacího kolečka (2.4) tak, aby při nasazení na povrch obrobku brusný pás nebyl v záběru. Přiložení se koná pootočením rýhovacího kolečka ve směru označení plus, až se dostane brusný pás do záběru. Žádané množství odbrusu nastavit dalším pootočením rýhovacího kolečka. (1 otočení odpovídá změně výšky o 0,4 mm).

Při přerušení práce anebo ukončení broušení se stroj excentrickou kyvnou pákou nadzvedává z nastavené pracovní polohy (2.3) do polohy klidné (2.2). Zpětným vklepením excentrické kyvné páky do pracovní polohy se znovu docílí nastavené hodnoty žádaného množství odbrusu.

4.2 Odebrání brusného rámu

Rýhovací kolečko (2.4) stlačit směrem dolů do polohy, až vyskočí kloubový článek (2.5) z pérového rastru, poték může být stroj vybráný směrem dozadu.



Stroj a brusný rám jsou už ve výrobním závodě nastavené pomocí vodících článků na optimální přesnost. Z tohoto důvodu nesmějí být vodící články odstraněné.

4.3 Montáž brusného rámu

Dbejte na to, aby kluzné čepy (2.6, 2.8), které jsou upevněné na brusném rámu, zapadaly do vodících drážek vodících článků vpředu a vzadu (2.7, 2.9); stroj pohybně podél vodících drážek dolů, až kloubový článek (2.5) zaskočí.

4.4 Výměna brusného pásu

Páku (3.5) vytáhněte dopředu; pás je uvolněný a dá se vybrát.

Při vkládání dbejte na to, aby se směr chodu brusného pásu (obvykle bývá vyznačený na vnitřní straně šípku) shodoval se směrem chodu nářadí (3.4).

Brusný pás pákou znovu upnout a v běhu nastavit.

4.5 Odsávání prachu



Prachy, vznikající při obrábění mohou být zdraví škodlivé, hořlavé nebo explozivní. Proto jsou nutná patřičná ochranná opatření.

Prachový pytlík (4.1) se připevňuje pomocí adaptéru (4.3) na výstupní kanál (4.2) pootočením bajonetové přípojky vpravo a k vyprázdnění se odebírá pootočením vlevo. Při upevňování je třeba dbát na to, aby se odstávající rameno listového pera dotýkalo krytu pásu. Častým vyprázdněním se udržuje dobrá funkční činnost odsávání.

Při pracích za účelem ochrany životního prostředí se doporučuje použití odsávacího přístroje Festool. Spojka odsávací hadice se připojuje pomocí četně dodaného adaptéru (4.4).

4.6 Stacionární použití (dílicí příslušenství)

- Obě patky (5.3) upevněte do otvorů se závitem (4.5). **Pozor:** Rovné strany patek musí směřovat dovnitř a k sobě.
- Zajistěte bezpečné postavení nářadí: Patky upněte šroubovými truhlářskými svorkami k podkladu.

4.7 Podélný doraz (dílicí příslušenství)

- Podélný doraz upevněte šroubem (5.1) do otvoru (5.2) se závitem.
- Po povolení šroubu (6.3) můžete podélný doraz

posunout v rovině brusného pásu.

- Pro broušení úkosů můžete po povolení šroubu (6.2) podélný doraz naklonit. Nastavený úhel se indikuje na stupnici (6.1).

5 Údržba a péče



Před jakoukoliv manipulací s přístrojem vytáhněte síťovou zástrčku ze zásuvky.

Veškerou údržbu a opravy které vyžadují otevření krytu motoru smí provádět pouze autorizovaný zákaznický servis.

Servis opravy smí provádět pouze výrobce nebo servisní dílny; nejbližší adresu najdete na: www.festool.com/Service

Používejte jen originální náhradní díly Festool! Obj. č. na:

www.festool.com/Service

Po silném opotřebením grafitového povlaku brusné podložky (3.3) se tato musí vyměnit.

Za tímto účelem se uvolní 3 šrouby s válcovou hlavou (3.1) a odebere se tlaková lišta (3.2).

Pro hrubé brusné práce s vysokým výkonem odbrusu se dodává brusná podložka.

Pásová bruska není náročná na údržbu.

Mazání valivých ložisek a převodovky je dostačující pro celou dobu životnosti stroje.

Doporučuje se příležitostně vyčištění vstupních a výstupních otvorů vzduchu, jakož i nasávacího kanálu prachu u zastaveného a provozovaného stroje kompresním vzduchem, aby se zabránilo ucpání otvorů. Speciální uhlíkové kartáče se opotřebávají pouze na přípustnou zbytnou délku.

Poté nastává samostatné přerušení proudu a zastavení stroje.

Kryt motoru smí být otevřený pouze oprávněnou servisní dílnou Festool, jelikož jsou pro montáž požadované speciální znalosti.

6 Příslušenství

Evidenční čísla objednání pro příslušenství a nástroje naleznete ve Vašem katalogu Festool, nebo na internetu pod „www.festool.com“.

Brusné pásy

- **Plátěné pásy X vázané syntetickou pryskyřicí:** pro náročné broušení dřeva, broušení barevných a lehkých kovů jakož i tvrdolámných desek
- **Kombinační pásy:** k odstranění nátěrů, zbytků betonu, broušení sádrových ploch.

7 Likvidace

Nevyhazujte elektrická nářadí do domovního odpadu! Nechte ekologicky zlikvidovat nářadí, příslušenství a obaly! Dodržujte přitom platné národní předpisy.

Pouze EU: Podle evropské směrnice 2002/96/ES musí být stará elektrická zařízení tříděna a předána k ekologické likvidaci.

Informace k REACH: www.festool.com/reach

Szlifierka taśmowa

Dane techniczne	BS 75/BS 75 E
Szerokość szlifowania	75 mm
Długość taśmy	533 mm
Moc przyjmowana	800/1010 W
Prędkość taśmy	
Bieg jałowy	315/200 – 380 m/min
Obciążenie nominalne	265/150 – 320 m/min
Ciężar maszyny	3,8 kg
Klasa ochronna	□/II

Rysunki, których numery podane są w tej instrukcji umieszczone są na początku.

Symbole

Ostrzeżenie przed ogólnym zagrożeniem



Instrukcja/przeczytać zalecenia!



Stosować osobiste środki ochrony słuchu!

1 Przed uruchomieniem przestrzegać**1.1 Wskazówki bezpieczeństwa**

UWAGA! Należy przeczytać wszystkie zalecenia bezpieczeństwa i instrukcje. Nie-

przestrzeganie następujących ostrzeżeń i instrukcji może stać się przyczyną porażenia prądem elektrycznym, pożaru i/lub ciężkiego obrażenia ciała.

Wszystkie zalecenia odnośnie bezpieczeństwa pracy i instrukcje należy zachować do wykorzystania w przyszłości.

Użyte w poniższym tekście pojęcie „elektronarzędzie” odnosi się do elektronarzędzi zasilanych energią elektryczną z sieci (z przewodem zasilającym) i do elektronarzędzi zasilanych akumulatorami (bez przewodu zasilającego).

- **Elektronarzędzie należy trzymać za izolowaną rękkość, gdyż taśma szlifierska mogłoby trafić na własny przewód sieciowy.** Uszkodzenie przewodu, znajdującego się pod napięciem może spowodować przekazanie napięcia na części metalowe elektronarzędzia, a w efekcie porażenie prądem.

W trakcie pracy mogą powstawać szkodliwe/trujące pyły (np. zawierająca ołów powłoka malarska, niektóre rodzaje drewna i metalu). Stykanie się z tymi pyłami lub wdychanie tych pyłów może stanowić niebezpieczeństwo dla osoby obsługującej maszynę lub osób znajdujących się w pobliżu. Należy przestrzegać przepisów bezpieczeństwa obowiązujących w danym kraju. Elektronarzędzie

należy podłączać do odpowiedniego urządzenia odsysającego.



Dla ochrony zdrowia należy nosić maskę przeciwpyłową P2.

- Przed przystąpieniem do jakichkolwiek prac przy maszynie należy najpierw wyjąć wtyczkę z gniazdka sieciowego.
- Wtyczkę wkładać do gniazdka tylko przy wyłączonej maszynie.
- Szlifierkę stosować tylko do szlifowania na sucho.
- Nie wolno obrabiać żadnych materiałów zawierających azbest.
- Do maszyny musi być zawsze przyłączony worek pyłu lub zewnętrzny system odsysania pyłu (np. odkurzacz przemysłowy).
- Podczas szlifowania zwracać uwagę, aby przewód elektryczny nie zetknął się z taśmą szlifierską.
- Uszkodzony elektryczny przewód zasilający zlecić natychmiast do wymiany uprawnionemu specjalście.
- Naprawę urządzenia może przeprowadzić tylko wykwalifikowany personel autoryzowanego punktu serwisowego.
- Stosować tylko oryginalne części zamienne.

1.2 Zastosowanie zgodne z przeznaczeniem

Uniwersalna maszyna szlifierska do szlifowania drewna, tworzyw sztucznych, metali i materiałów budowlanych; przy zastosowaniu odpowiednich taśm szlifierskich do szlifowania zgrubnego i wykończeniowego powierzchni płaskich, krawędzi, listew i wręgów; maszyna typu BS 75 E - Set z zastosowaniem ramy szlifierskiej do obrabiania wysokowartościowych powierzchni, jak fornirowanie itd. Obsługę i zastosowanie można rozszerzyć dzięki wymienionemu dalej wyposażeniu.

Należy bezwzględnie przestrzegać ogólnie uznanych przepisów o zapobieganiu wypadkom (BHP) i załączonych »Wskazówek bezpieczeństwa« dla prac z zastosowaniem narzędzi elektrycznych.

Wprowadzanie samowolnych zmian urządzenia i przyłączanie obcych części wyposażenia powoduje wykluczenie wszelkiej odpowiedzialności producenta za szkody powstałe z tego tytułu.



Za szkody i wypadki wynikłe przy zastosowaniu niezgodnym z przeznaczeniem odpowiada użytkownik.

1.3 Obróbka metalu.

Podczas obróbki metalu należy z powodów bezpieczeństwa podjąć następujące środki:

- Uruchoić wyłącznik ochrony prądu niedziałania.
- Podłączyć maszynę do odpowiedniego odkurza-

cza. Uprzednio usunąć z systemu zasysania ewentualny pył drewna – niebezpieczeństwo wybuchu pyłu!

- Regularnie czyścić maszynę z kurzu osadzonego na obudowie silnika.



Przy szlifowaniu metali zakładać okulary ochronne.

1.4 Informacja o hałasie i wibracji

Wartości zmierzone zgodnie z normą EN 60745. Poziom hałasu wytwarzanego przez urządzenie na stanowisku pracy wynosi w normalnym przypadku:

BS 75/BS 75 E	
poziom ciśnienia akustycznego	92/91 dB (A)
poziom hałasu w czasie pracy	103/102 dB (A)
Plus różnica w dokładności pomiaru	K = 3 dB



Stosować osobiste środki ochrony słuchu!

Wartość całkowita wibracji ah (suma wektorowa w trzech kierunkach) ustalona zgodnie z normą EN 60745:

Uchwyt	$a_h < 2,5 \text{ m/s}^2$
	$K = 1,5 \text{ m/s}^2$
Uchwyt dodatkowy	$a_h = 7,5 \text{ m/s}^2$
	$K = 2,0 \text{ m/s}^2$

Podane wartości emisji (wibracje, szmery)

- służą do porównania narzędzi,
- nadają się one również do tymczasowej oceny obciążenia wibracjami i hałasem podczas użytkowania.
- odnoszą się do głównych zastosowań tego elektronarzędzia.

Wartości te mogą być wyższe w przypadku innych zastosowań, w przypadku pracy z innym osprzętem oraz w przypadku niewłaściwej konserwacji. Należy uwzględnić czas pracy urządzenia na biegu jałowym oraz czas unieruchomienia!

2 Podłączenie do sieci elektrycznej

Napiecie sieciowe musi być zgodne z napięciem podanym na tabliczce znamionowej!

Zabezpieczenie dla 230 V: bezpiecznik 10 A bezwładny lub odpowiedni wyłącznik ochronny.

Urządzenie można podłączyć również do gniazdka bez zestyku ochronnego, ponieważ wyposażone jest w izolację ochronną (klasa bezpieczeństwa II). Stosować tylko przedłużacze o przekroju 3 x 1,5 mm², maks. 20 m długości (3 x 2,5 mm², maks. 50 m), przy czym muszą być one całkowicie rozwinięte. Na wolnym powietrzu stosować tylko przedłużacze, które dopuszczone są do takiego zastosowania i

odpowiednio oznaczone.

3 Elektroniczny system dopasowania prędkości taśmy dla urządzenia typu BS 75 E



Elektroniczny system sterujący pozwala na bezstopniowe dopasowanie prędkości taśmy.

Nastawienie na kole nastawczym	Prędkość taśmy (bieg jałowy)
1	200 m/min
2	240 m/min
3	300 m/min
4	340 m/min
5	360 m/min
6	380 m/min

Optymalną prędkość taśmy określa się metodą prób na początku szlifowania, ponieważ wyznaczają ją wiele czynników, takich jak powierzchnia obrabianego przedmiotu i jego jakość, gatunek taśmy szlifierskiej i jej ziarnistość, zręczność itd. Wartości podane w tabeli stanowią tylko propozycje.

Zastosowanie	Nastawienie na kole nastawczym	Ziarno
Drewno pełne wykarczanie	4 - 6	100
Fornir	3 - 4	120
Płyta wiórowa	5 - 6	100
Tworzywo sztuczne	1 - 4	100
Stal	2 - 4	80
Usuwanie lakieru	1 - 3	24

Prędkość taśmy można zmieniać bezstopniowo w czasie szlifowania poprzez obrót koła nastawczego (2.1), aż do wartości maksymalnej. Należy zwrócić uwagę, że przy niskiej liczbie obrotów maszyna oddaje niższą moc.

Aby zapobiec przeciążeniu maszyny przy znacznym zmniejszeniu prędkości taśmy w czasie szlifowania należy zwiększyć prędkość poprzez obrót koła nastawczego.

4 Obsługa

Włączanie tylko przy podniesionej maszynie. Za pomocą przycisku ustalającego (1.2) można zaarętować wyłącznik (1.3) w pozycji WŁĄCZANIE. Przed rozpoczęciem szlifowania sprawdzić bieg taśmy szlifierskiej, a w razie potrzeby wyregulować

pokretem gwiazdowym (1.4), aż taśma szlifierska zamknie się zewnętrzną krawędzią powierzchni ściernej.

Maszynę poprowadzić obiema rękoma i nałożyć prosto na przedmiot przeznaczony do szlifowania. W celu osiągnięcia dobrej jakości powierzchni szlifowanej wystarcza jako docisk ciężar własny urządzenia. Wypluwający strumień powietrza chłodzącego można skierować w dogodną stronę kłapą kierującą powietrze (1.1).

4.1 Praca z zastosowaniem ramy szlifierskiej dla urządzenia typu BS 75 E - Set

Maszynę nastawić śrubą radełkową (2.4) w taki sposób, aby w czasie nakładania szlifierki na powierzchnię przedmiotu obrabianego taśma szlifierska nie dotknęła przedmiotu. Dostawienie taśmy następuje poprzez przekręcenie śruby radełkowej w kierunku oznaczonym plusem, aż do zetknięcia się taśmy z przedmiotem obrabianym. Zależnie od wymaganej wydajności zdejmowania materiału dalej przekręcać śrubę radełkową (1 obrót odpowiada przestawieniu wysokości o 0,4 mm). Przy przerwaniu pracy lub zakoczeniu szlifowania wahacz mimośrodowy podnosi maszynę z nastawionej pozycji roboczej (2.3) do pozycji spoczynkowej (2.2).

Po dochyleniu wahacza mimośrodowego do pozycji roboczej maszyna osiąga znowu nastawioną wydajność zdejmowania materiału.

4.2 Zdejmowanie ramy szlifierskiej

Śrubę radełkową (2.4) nacisnąć w dół, aż przegub (2.5) wyskoczy z blokady sprężynowej i można wychylić maszynę do tyłu.



Maszyna i rama szlifierska nastawione są fabrycznie na optymalną dokładność poprzez odpowiednią regulację koźłów prowadzących. Dlatego nie wolno zdejmować koźłów prowadzących.

4.3 Montaż ramy szlifierskiej

Zwracać uwagę, aby czopy ślizgacze (2.6, 2.8) zamocowane na ramie weszły do wpustów koźłów prowadzących z przodu i z tyłu (2.7, 2.9); maszynę prowadzić na dół wzdłuż wpustów prowadzących, aż przegub (2.5) zaskoczy.

4.4 Wymiana taśmy szlifierskiej

Dźwignię (3.5) pociągnąć do przodu; taśma jest poluzniona i można ją zdjąć.

Podczas wkładania należy zwracać uwagę na to, aby kierunek przesuwu taśmy szlifierskiej (zazwyczaj oznaczony strzałką po stronie wewnętrznej) był zgodny z kierunkiem przesuwu maszyny (3.4).

Taśmę szlifierską naprężyć za pomocą dźwigni i wyregulować bieg.

4.5 Odsysanie pyłu



Pył powstający w czasie pracy może być szkodliwy dla zdrowia, palny lub wybuchowy. Dlatego obowiązkowe są odpowiednie przedsięwzięcia BHP.

Worek pyłowy (4.1) przyłącza się adapterem (4.3) do kanału wylotowego (4.2) i mocuje zamkiem bagnetowym poprzez przekręcenie w prawo, a poprzez przekręcenie w lewo zdejmuje się w celu opróżnienia. W czasie mocowania worka zwracać uwagę, aby odstające ramię sprężyny piórowej dotykało obudowy taśmy.

Odpowiednio częste opróżnianie worka zapewnia utrzymanie skuteczności działania systemu odsysania pyłu.

Celem ochrony środowiska zaleca się prowadzenie prac szlifierskich z zastosowaniem odkurzacza przemysłowego Festool.

Kołnierz łączący węża zasysającego można przyłączyć poprzez adapter (4.4), który należy do zakresu dostawy.

4.6 Użytkowanie stacjonarne (częściowo wyposażenie)

- Przymocować obie stopy (5.3) do obu otworów gwintowanych (4.5). Uwaga: proste strony stóp muszą być skierowane do wewnątrz do siebie.
- Należy zapewnić bezpieczne ustawienie maszyny: przymocować stopy ściskami stolarskim do podłoża.

4.7 Prowadnica wzdłużna (częściowo wyposażenie)

- Przymocować prowadnicę wzdłużną śrubą (5.1) do otworu gwintowanego (5.2).
- Po odkręceniu śruby (6.3) można przesunąć prowadnicę wzdłużną w płaszczyźnie taśmy szlifierskiej.
- Do szlifowania skosów, po odkręceniu śruby (6.2), można odchylić prowadnicę wzdłużną. Skala (6.1) wskazuje ustawioną ką.

5

Przegląd i czyszczenie



Przed przystąpieniem do wykonywania jakichkolwiek prac przy urządzeniu należy zawsze wyciągać wtyczkę z gniazda zasilającego.



Wszelkie prace konserwacyjne i naprawcze, które wymagają otwarcia obudowy silnika, mogą być wykonywane wyłącznie przez autoryzowany warsztat serwisowy.



Obsługa serwisowa i naprawy wyłącznie u producenta lub w warsztatach autoryzowanych: prosimy wybrać najbliższe miejsce spośród adresów zamieszczonych na stronie: www.festool.com/Service



Należy stosować wyłącznie oryginalne części zamienne firmy Festool. Nr zamówienia pod: www.festool.com/Service

Jeżeli okładzina grafitowa podkładki szlifierskiej (3.3) mocno się zużyje, należy ją wymienić. W tym celu poluzować 3 śruby z łbem cylindrycznym (3.1) i zdjąć listwę dociskową (3.2). Do szlifowania zgrubnego z wysoką wydajnością zdejmowania materiału można nabyć odpowiednią podkładkę szlifierską. Szlifierka taśmowa nie wymaga prawie żadnych przeglądów ani konserwacji. Smarowanie łożysk i przekładni jest wystarczające na okres żywotności maszyny. Otwory wlotu i wylotu powietrza, jak również kanał odsysania pyłu zaleca się od czasu do czasu przedmuchać sprężonym powietrzem przy włączonej i wyłączonej maszynie, aby zapobiec zatkaniu się otworów. Specjalne szczotki węglowe zużywają się tylko do pewnej dopuszczalnej długości resztkowej. W takim przypadku następuje samoczynne przerwanie dopływu prądu i zatrzymanie maszyny.

Obudowę silnika może otworzyć tylko specjalista autoryzowanego warsztatu serwisowego firmy Festool, ponieważ montaż wymaga specjalnych wiadomości i umiejętności.

6 Wyposażenie

Numery do zamówienia wyposażenia i narzędzi znajdziecie Państwo w katalogu firmy Festool lub w internecie pod adresem „www.festool.com”.

Taśmy szlifierskie

- **Taśmy tkane X o spoiwie z żywicy syntetycznej:** do precyzyjnego szlifowania drewna, szlifowania metali kolorowych i lekkich, oraz płyt pilśniowych
- **Taśmy kombinowane:** do zdejmowania starej warstwy farby i lakieru, resztek betonu, szlifowania płyt gipsowych.

7 Usuwanie

Nie wolno wyrzucać narzędzi elektrycznych wraz z odpadami domowymi! Urządzenia, wyposażenie i opakowania należy przekazać zgodnie z przepisami o ochronie środowiska do odzysku surowców wtórnych. Należy przy tym przestrzegać obowiązujących przepisów państwowych.

Tylko UE: Zgodnie z europejską Wytyczną 2002/96/EG zużyte narzędzia elektryczne trzeba gromadzić osobno i odprowadzać do odzysku surowców wtórnych zgodnie z przepisami o ochronie środowiska.

Informacje dotyczące rozporządzenia REACH:
www.festool.com/reach

Bandschleifer Belt sander Ponceuse à bande	Serien-Nr. Serial no. N° de série
BS 75	490675, 490712, 491319, 491320
BS 75 E	490594, 491317, 491318, 494799, 494800
Jahr der CE-Kennzeichnung: Year of CE mark: Année du marquage CE:	2001

(D) EG-Konformitätserklärung. Wir erklären in alleiniger Verantwortung, dass dieses Produkt mit den folgenden Normen oder normativen Dokumenten übereinstimmt: EN 60745-1, EN 60745-2-4, EN 55014-1, EN 55014-2, EN 61000-3-2, EN 61000-3-3 gemäß den Bestimmungen der Richtlinien 2006/42/EG, 2004/108/EG, 2011/65/UE.

(GB) CE-Declaration of Conformity: We declare at our sole responsibility that this product is in conformity with the following standards or standardised documents: EN 60745-1, EN 60745-2-4, EN 55014-1, EN 55014-2, EN 61000-3-2, EN 61000-3-3 in accordance with the regulations 2006/42/EC, 2004/108/EC, 2011/65/UE.

(F) CE-Déclaration de conformité communautaire. Nous déclarons sous notre propre responsabilité que ce produit est conforme aux normes ou documents de normalisation suivants: EN 60745-1, EN 60745-2-4, EN 55014-1, EN 55014-2, EN 61000-3-2, EN 61000-3-3 conformément aux prescriptions des directives 2006/42/CE, 2004/108/CE, 2011/65/UE.

(E) CE-Declaración de conformidad. Declaramos bajo nuestra exclusiva responsabilidad que este producto corresponde a las siguientes normas o documentos normalizados: EN 60745-1, EN 60745-2-4, EN 55014-1, EN 55014-2, EN 61000-3-2, EN 61000-3-3 conforme a las prescripciones estipuladas en las directrices 2006/42/CE, 2004/108/CE, 2011/65/UE.

(I) CE-Dichiarazione di conformità. Dichiariamo sotto la nostra esclusiva responsabilità che il presente prodotto è conforme alle norme e ai documenti normativi seguenti: EN 60745-1, EN 60745-2-4, EN 55014-1, EN 55014-2, EN 61000-3-2, EN 61000-3-3 conformemente alle normative delle direttive 2006/42/CE, 2004/108/CE, 2011/65/UE.

(NL) EG-conformiteitsverklaring. Wij verklaren op eigen verantwoordelijkheid dat dit product voldoet aan de volgende normen of normatieve documenten: EN 60745-1, EN 60745-2-4, EN 55014-1, EN 55014-2, EN 61000-3-2, EN 61000-3-3 conform de richtlijnen 2006/42/EG, 2004/108/EG, 2011/65/UE.

(S) EG-konformitetsförklaring. Vi förklarar i eget ansvar, att denna produkt stämmer överens med följande normer och normativa dokument: EN 60745-1, EN 60745-2-4, EN 55014-1, EN 55014-2, EN 61000-3-2, EN 61000-3-3 enligt bestämmelserna i direktiven 2006/42/EG, 2004/108/EG, 2011/65/UE.

(FIN) EY-standardinmukaisuusvakuutus. Vakuutamme yksinvastuullisina, että tuote on seuraavien stan-

dardien ja normatiivisten ohjeiden mukainen: EN 60745-1, EN 60745-2-4, EN 55014-1, EN 55014-2, EN 61000-3-2, EN 61000-3-3 direktiivien 2006/42/EY, 2004/108/EY, 2011/65/UE määräysten mukaan.

(DK) EF-konformitetserklæring: Vi erklærer at have alene ansvaret for, at dette produkt er i overensstemmelse med de følgende normer eller normative dokumenter: EN 60745-1, EN 60745-2-4, EN 55014-1, EN 55014-2, EN 61000-3-2, EN 61000-3-3 i henhold til bestemmelserne af direktiverne 2006/42/EG, 2004/108/EG, 2011/65/UE.

(N) CE-Konformitetserklæring. Vi erklærer på eget ansvar at dette produktet er i overensstemmelse med følgende normer eller normative dokumenter: EN 60745-1, EN 60745-2-4, EN 55014-1, EN 55014-2, EN 61000-3-2, EN 61000-3-3 iht. Bestemmelsene i rådsdirektivene 2006/42/EF, 2004/108/EF, 2011/65/UE.

(P) CE-Declaração de conformidade: Declaramos, sob a nossa exclusiva responsabilidade, que este produto corresponde às normas ou aos documentos normativos citados a seguir: EN 60745-1, EN 60745-2-4, EN 55014-1, EN 55014-2, EN 61000-3-2, EN 61000-3-3 segundo as disposições das directivas 2006/42/CE, 2004/108/CE, 2011/65/UE.

(RUS) Декларация соответствия ЕС. Мы заявляем с исключительной ответственностью, что данный продукт соответствует следующим нормам или нормативным документам: EN 60745-1, EN 60745-2-4, EN 55014-1, EN 55014-2, EN 61000-3-2, EN 61000-3-3 в соответствии с положениями директив 2006/42/EG, 2004/108/EG, 2011/65/UE.

(CZ) ES prohlášení o shodě. Prohlašujeme s veškerou odpovědností, že tento výrobek je ve shodě s následujícími normami nebo normativními dokumenty: EN 60745-1, EN 60745-2-4, EN 55014-1, EN 55014-2, EN 61000-3-2, EN 61000-3-3 podle ustanovení směrníc, 2006/42/ES, 2004/108/ES, 2011/65/UE.

(PL) Oświadczenie o zgodności z normami UE. Niniejszym oświadczamy na własną odpowiedzialność, że produkt ten spełnia następujące normy lub dokumenty normatywne: EN 60745-1, EN 60745-2-4, EN 55014-1, EN 55014-2, EN 61000-3-2, EN 61000-3-3 zgodnie z postanowieniami wytycznych 2006/42/EG, 2004/108/EG, 2011/65/UE.

Festool Group GmbH & Co. KG

Wertstr. 20, D-73240 Wendlingen, Germany

ppa. Dr. Martin Zimmer

Dr. Martin Zimmer
Leiter Forschung, Entwicklung, technische Dokumentation
Head of Research, Development and Technical Documentation
Directeur recherche, développement, documentation technique
05.03.2013