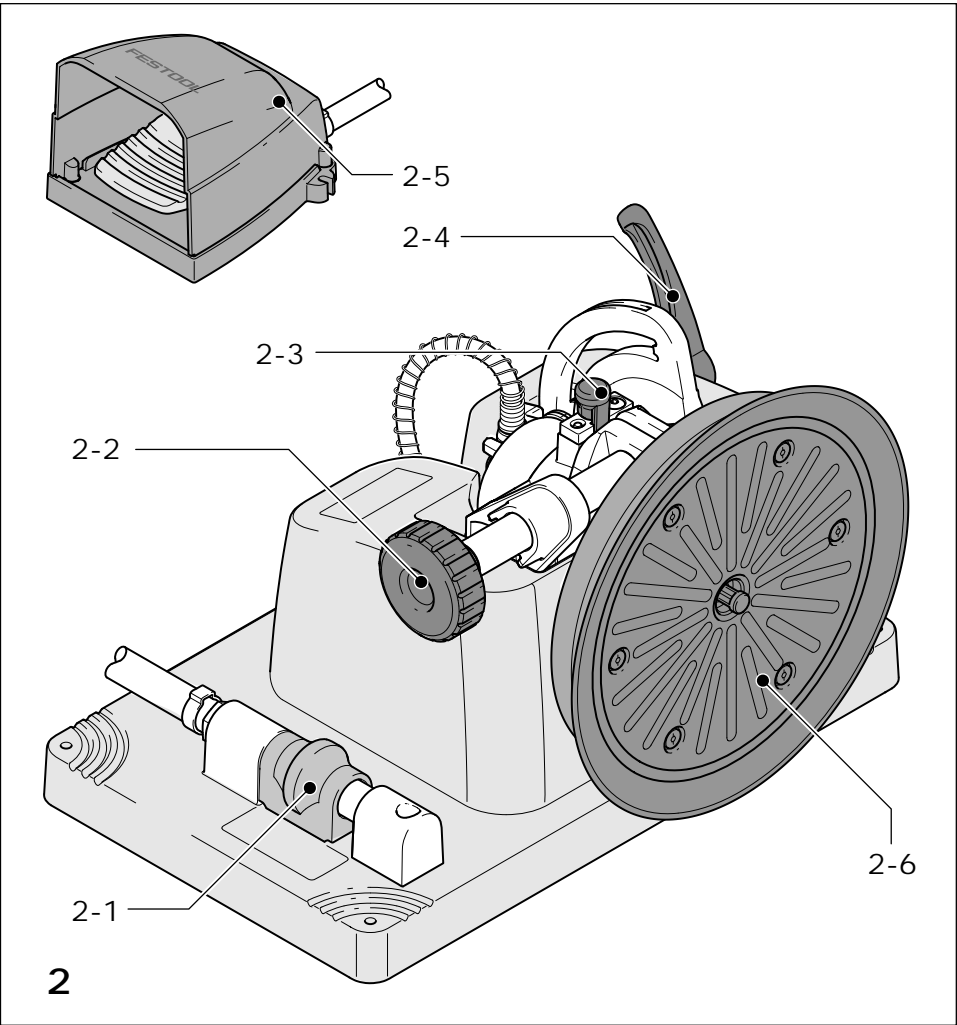
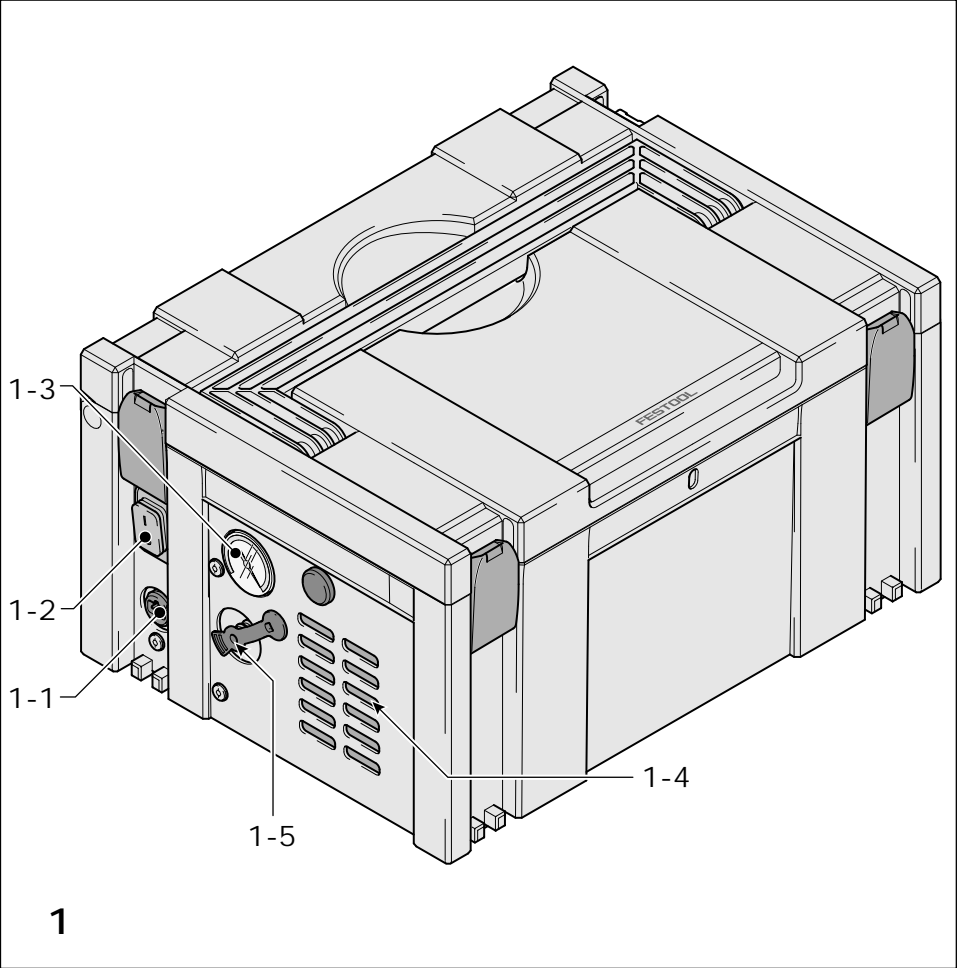
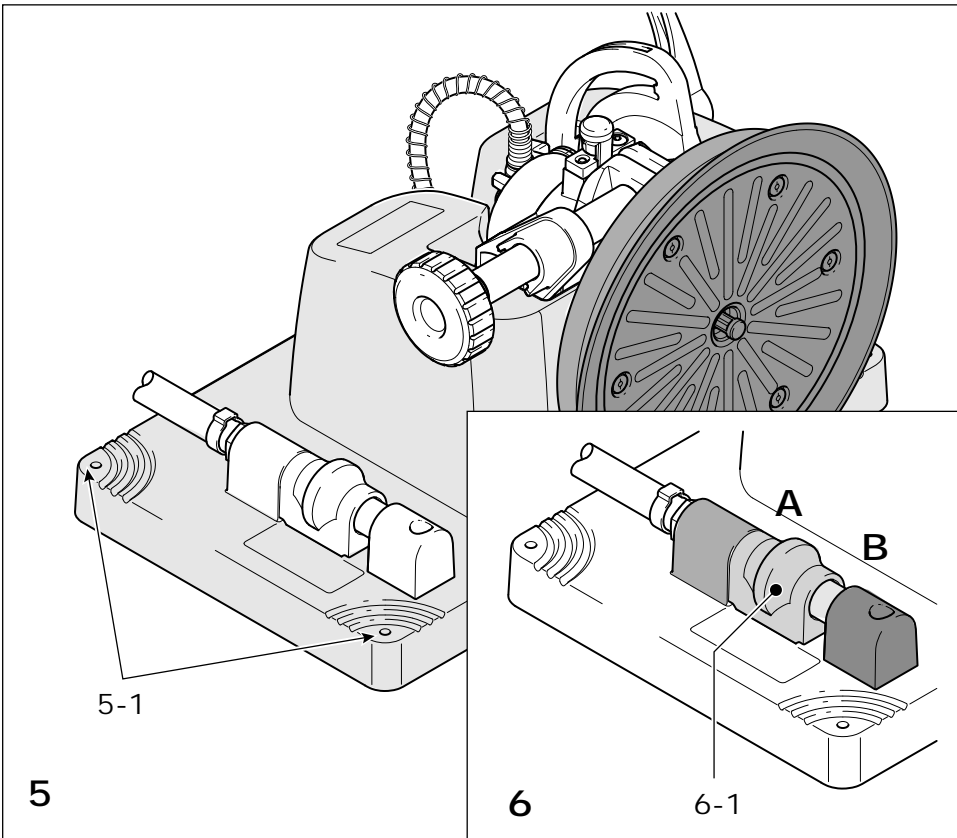
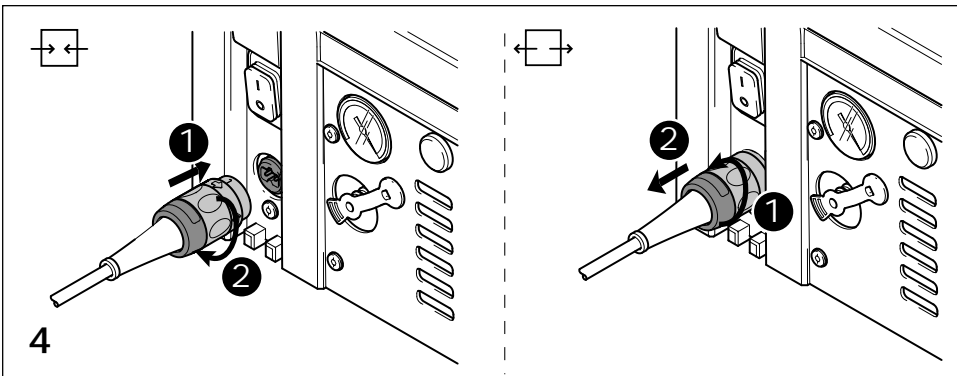
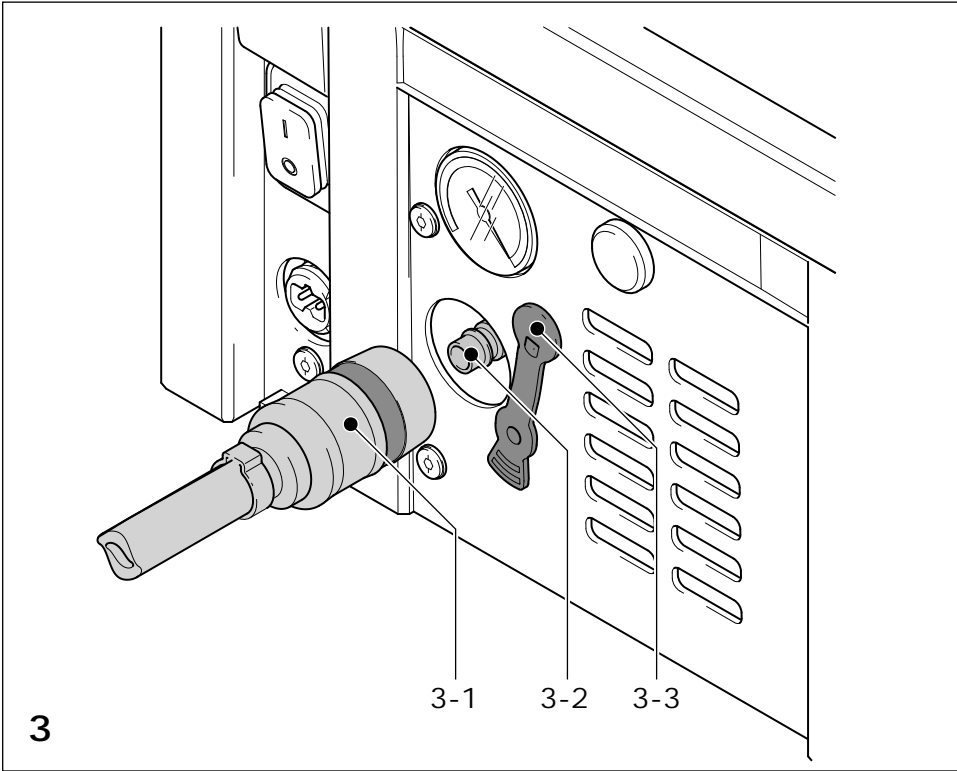


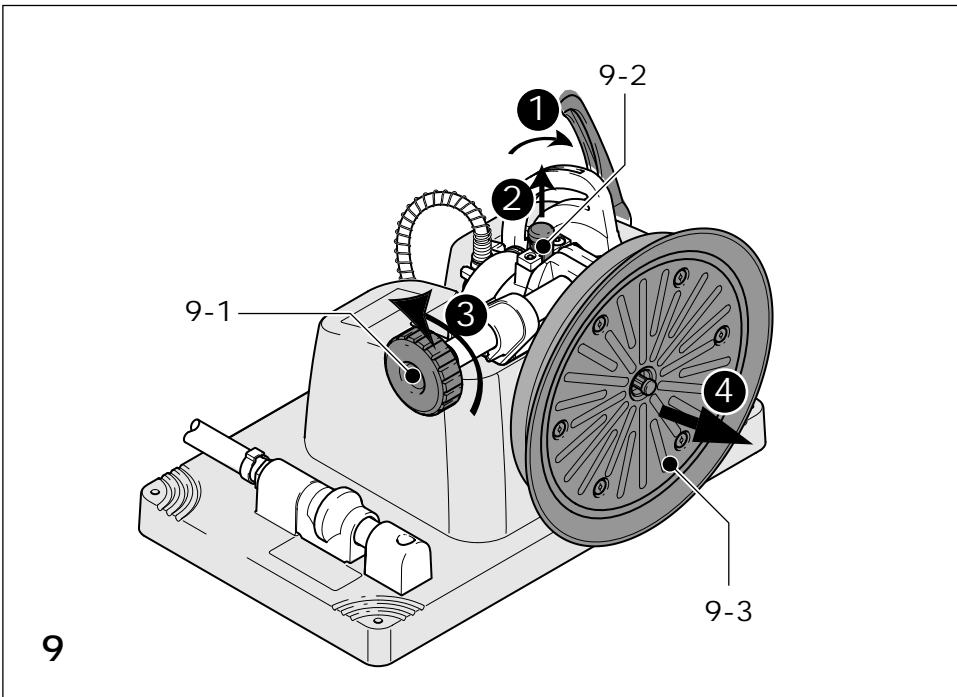
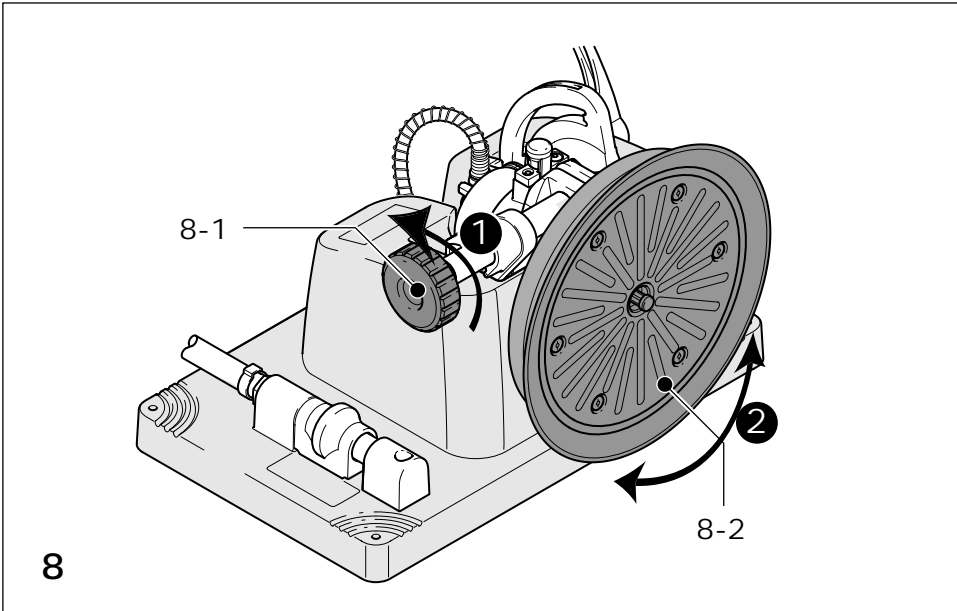
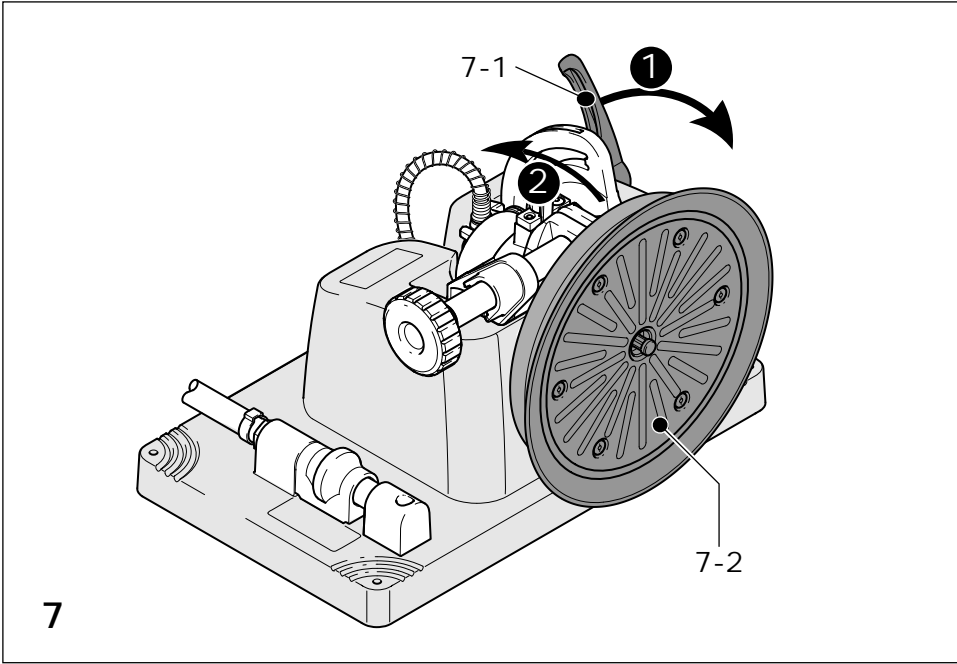
|       |                                      |    |
|-------|--------------------------------------|----|
| (D)   | Originalbedienungsanleitung          | 6  |
| (GB)  | Original operating manual            | 12 |
| (F)   | Notice d'utilisation d'origine       | 18 |
| (E)   | Manual de instrucciones original     | 24 |
| (I)   | Istruzioni per l'uso originali       | 30 |
| (NL)  | Originele gebruiksaanwijzing         | 36 |
| (S)   | Originalbruksanvisning               | 42 |
| (FIN) | Alkuperäiset käyttöohjeet            | 47 |
| (DK)  | Original brugsanvisning              | 52 |
| (N)   | Originalbruksanvisning               | 57 |
| (P)   | Manual de instruções original        | 62 |
| (RUS) | Оригинал Руководства по эксплуатации | 68 |
| (CZ)  | Originální návod k použití           | 74 |
| (PL)  | Oryginalna instrukcja eksploatacji   | 79 |

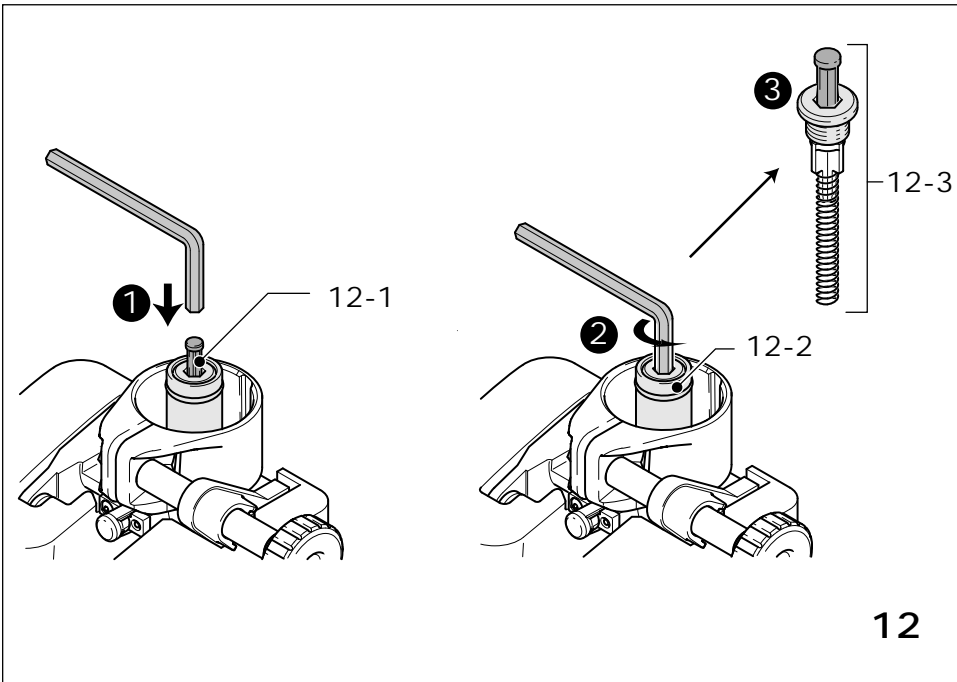
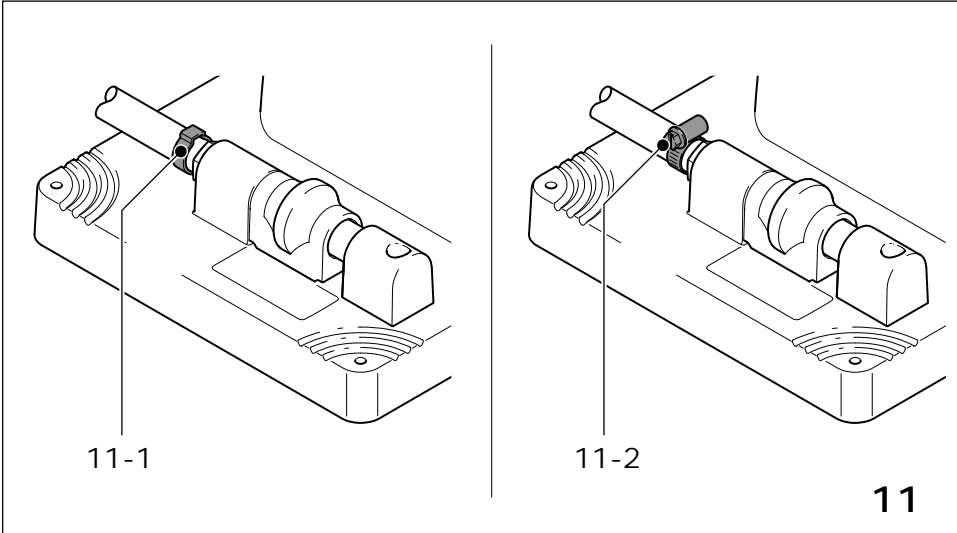
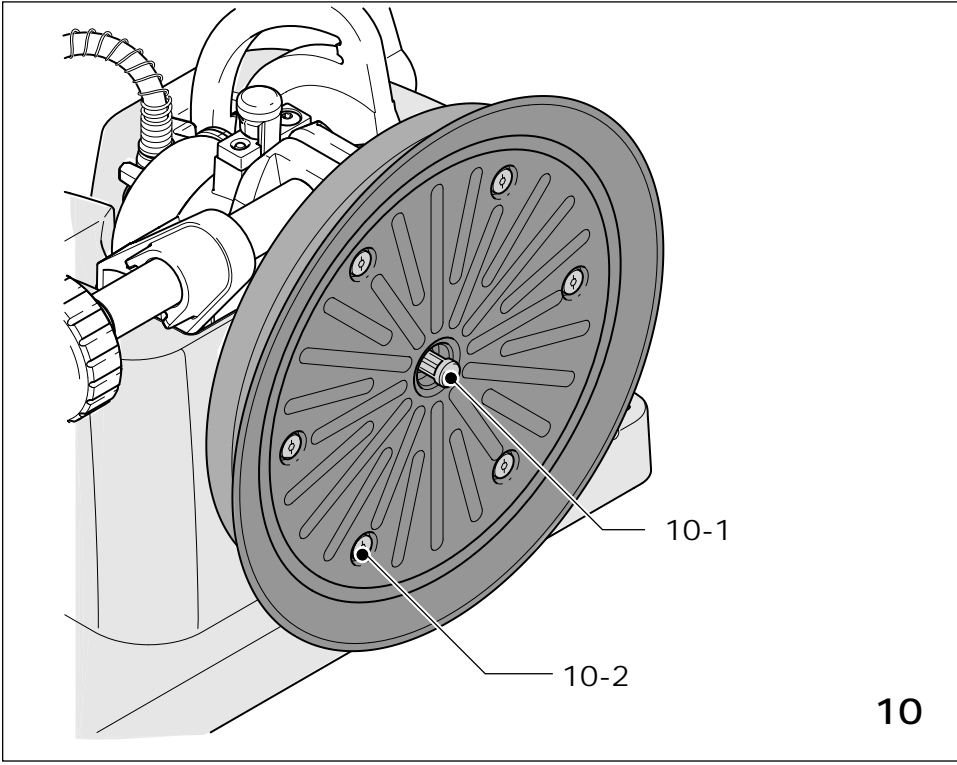
## VAC SYS SE













## Vakuumspanneinheit VAC SYS SE

### 1 Symbole



Warnung vor allgemeiner Gefahr



Stromschlag



Anleitung/Hinweise lesen

► Hinweis, Tipp

Die angegebenen Abbildungen befinden sich am Anfang dieser Bedienungsanleitung.

### 2 Technische Daten

|                                   |          |
|-----------------------------------|----------|
| Enddruck Vakuumpumpe abs.         | 150 mbar |
| Gewicht Vakuumschneereinheit SE 1 | 8,3 kg   |
| Gewicht Vakuumschneereinheit SE 2 | 8,1 kg   |
| Schutzklasse                      | □ / II   |

### Haltekraft der Vakuumschneereinheit

| Wechsel-saugplatte | Haltekraft 90° geschwenkt <sup>1,2</sup> (Werkstück senkrecht) [kg] | Haltekraft 0° geschwenkt <sup>1,2</sup> (Werkstück waagrecht) [kg] |
|--------------------|---|--|
| D 215              | 55  | 90   |
| 275x100            | 35  | 53   |
| 200x60             | 22  | 30   |
| 277x32             | 21  | 27   |

### Maximale Werkstückabmessungen

| Wechsel-saugplatte | maximale Abmessung <sup>1</sup> [m] | maximales Gewicht <sup>1</sup> [kg] |
|--------------------|-------------------------------------|-------------------------------------|
| D 215              | 1 x 1                               | 30                                  |
| 275x100            | 1,2 x 0,4                           | 20                                  |
| 200x60             | 0,8 x 0,2                           | 10                                  |
| 277x32             | 1,2 x 0,08                          | 8                                   |

<sup>1</sup> Angaben gelten bei glatter Oberfläche wie PMMA (Plexiglas®), PF Hartgewebe (Resitex) und Arbeitsplatte, nicht für MDF u.a.

<sup>2</sup> Im Laufe der Jahre kann die Haltekraft um 20 % sinken. Werte bezogen auf ein Vakuum von 85% (150 mbar Enddruck) Sicherheitsfaktor 2 eingerechnet.

### 3 Geräteelemente

- [1-1] Netzanschluss
- [1-2] Ein-/Ausschalter
- [1-3] Vakuummeter
- [1-4] Lüftungsöffnungen
- [1-5] Vakuumschneereinheit
- [2-1] Schiebeventil
- [2-2] Drehknopf zur Klemmung der Saugplatte

- [2-3] Sicherungsstift für Saugplatte
- [2-4] Klemmhebel für Schwenkeinrichtung
- [2-5] Fußventil
- [2-6] Saugplatte

### 4 Bestimmungsgemäße Verwendung

Das Vakuumschneereinheit VAC SYS SE ist bestimmungsgemäß vorgesehen zum Aufspannen von Gegenständen mit ebenen, glatten und gasdichten Oberflächen in Kombination mit der Vakuumpumpe VAC SYS VP.

Für Schäden und Unfälle bei nicht bestimmungsgemäßem Gebrauch haftet der Benutzer.

### 5 Sicherheitshinweise

#### 5.1 Allgemeine Sicherheitshinweise

- Lesen Sie vor Gebrauch des Gerätes die Sicherheitshinweise, diese Bedienungsanleitung und die Bedienungsanleitung der Vakuumpumpe VAC SYS VP aufmerksam und vollständig durch. Bewahren Sie alle beiliegenden Dokumente auf, und geben Sie das Gerät nur zusammen mit diesen Dokumenten weiter.
- Gestatten Sie niemals Kindern die Benutzung des Gerätes.
- Machen Sie sich vor dem Einsatz des Gerätes hinreichend mit dessen Anwendung, Einstellung und Bedienung vertraut.
- Halten Sie Ihren Arbeitsbereich sauber und aufgeräumt. Unordnung und unbeleuchtete Arbeitsbereiche können zu Unfällen führen.
- Arbeiten Sie mit dem Gerät nicht in explosionsgefährdeter Umgebung, in der sich brennbare Flüssigkeiten, Gase oder Stäube befinden. Elektromotoren erzeugen Funken, die den Staub oder die Dämpfe entzünden können.
- Seien Sie aufmerksam, achten Sie darauf, was Sie tun, und gehen Sie mit Vernunft an die Arbeit mit dem Gerät. Benutzen Sie das Gerät nicht, wenn Sie müde sind oder unter dem Einfluss von Drogen, Alkohol oder Medikamenten stehen. Ein Moment der Unachtsamkeit beim Gebrauch des Gerätes kann zu ernsthaften Verletzungen führen.
- Verwenden Sie das Gerät, Zubehör usw. entsprechend diesen Anweisungen und so, wie es für diesen speziellen Gerätetyp vorgeschrieben ist. Berücksichtigen Sie dabei die Arbeitsbedingungen und die auszuführende Tätigkeit. Der Gebrauch für andere als die vorgesehenen Anwendungen kann zu gefährlichen Situationen führen.

- Bewahren Sie unbenutzte Geräte außerhalb der Reichweite von Kindern auf. Lassen Sie Personen das Gerät nicht benutzen, die mit diesem nicht vertraut sind oder diese Anweisungen nicht gelesen haben. Geräte/Maschinen sind gefährlich, wenn Sie von unerfahrenen Personen benutzt werden.
- Pflegen Sie das Gerät mit Sorgfalt. Kontrollieren Sie, ob bewegliche Geräteteile einwandfrei funktionieren und nicht klemmen, ob Teile gebrochen oder so beschädigt sind, dass die Funktion des Gerätes beeinträchtigt ist. Lassen Sie beschädigte Teile vor dem Einsatz des Geräts reparieren. Viele Unfälle haben ihre Ursache in schlecht gewarteten Geräten/Maschinen.
- Benutzen Sie kein Gerät, dessen Schalter defekt ist. Ein Gerät, das sich nicht mehr ein- oder ausschalten lässt, ist gefährlich und muss repariert werden.
- Lassen Sie Ihr Gerät nur von qualifiziertem Fachpersonal und nur mit Original-Ersatzteilen reparieren. Damit wird sichergestellt, dass die Sicherheit des Geräts erhalten bleibt.
- Nur original Festool Zubehör verwenden.

## 5.2 Maschinenspezifische Sicherheitshinweise

- Spannen Sie keinen Gegenstand auf, dessen Gewicht die unter "Technische Daten" genannten Haltekräfte überschreitet.
- Spannen Sie die Werkstücke so auf, dass deren Schwerpunkt auf der Saugplatte liegt.
- Beachten Sie für jeden Saugteller die maximale Werkstückabmessung.
- Spannen Sie nur Gegenständen mit ebenen, glatten und gasdichten Oberflächen auf. Bei nicht gasdichten Gegenständen verringert sich die Haltekraft drastisch.
- Die Oberfläche der einzuspannenden Gegenstände muss sauber, trocken und fettfrei sein, da sich sonst die Haltekräfte verringern.
- Befestigen Sie die Spanneinheit auf einer stabilen und ebenen Unterlage.
- Arbeiten Sie nur, wenn der Zeiger des Vakuummeters im grünen Bereich steht. Kontrollieren Sie bei jedem Vorgang den Unterdruck.
- **Die Vakuumpumpe darf nur im SYSTAINER eingebaut verwendet werden. Entfernen Sie keinerlei Einlagen aus dem SYSTAINER.** Bauen Sie die Vakuumpumpe auf keinen Fall aus, um diese außerhalb des SYSTAINERS zu betreiben.
- Setzen Sie dem Vakuum keine menschlichen Körperteile aus.
- Beachten Sie die maximale Luftfeuchtigkeit:

|          | Temperatur | rel. Luftfeuchtigkeit |
|----------|------------|-----------------------|
| Betrieb  | 20° C      | 95 %                  |
|          | 40° C      | 60 %                  |
| Lagerung | 20° C      | 95 %                  |
|          | 40° C      | 80 %                  |

## 6 Inbetriebnahme



### WARNUNG

#### Unfallgefahr, Stromschlag

- Ziehen Sie vor allen Arbeiten an dem Gerät stets den Netzstecker aus der Steckdose.

### 6.1 Vakuumpumpe

#### Aufstellen

Wählen Sie einen Aufstellungsort für die Vakuumpumpe, der folgenden Anforderungen entspricht:

- Geschützt vor Stößen, herabfallenden Gegenständen und ähnlichem.
- Geschützt vor Feuchte.
- Mind. 50 cm über dem Fußboden, um das Ansaugen von Spänen und Stäuben durch die Lüftungsöffnungen [1-4] zu verhindern.
- Mind. 5 cm Abstand zu einer Wand, damit die Lüftungsöffnungen [1-4] frei bleiben.
- Max. 3 Meter Abstand zur Spanneinheit (wegen der Länge des Unterdruckschlauches).

#### Vakuumschlauch anschließen

- Ziehen Sie vor dem Anschluss des Vakuumanchlusses die Schutzkappe [3-3] aus dem Stecknippel und drehen Sie die Schutzkappe zur Seite.
- Stecken Sie den Vakuumschlauch mit der Kuppelung [3-1] auf den Anschluss [3-2].
- Kontrollieren Sie den sicheren Halt der Kuppelung.
- Um den Vakuumschlauch abzukoppeln, nur wenn kein Werkstück aufgespannt ist: Schalten Sie die Pumpe ab. Betätigen Sie erst die Kuppelung und ziehen Sie dann den Vakuumschlauch ab.
- Wenn kein Vakuumschlauch angeschlossen ist, drücken Sie als Schutz vor Beschädigungen stets die Schutzkappe [3-3] auf den Anschluss [3-2].

## Elektrischer Anschluss



### WARNUNG

#### Unfallgefahr, falls die Maschine bei unzulässiger Spannung oder Frequenz betrieben wird.

- Die Netzspannung und die Frequenz der Stromquelle müssen mit den Angaben auf dem Typenschild der Maschine übereinstimmen.
- In Nordamerika dürfen nur Festool Maschinen mit einer Spannungsangabe von 120 V/60 Hz eingesetzt werden.

- Schließen Sie die Netzleitung an dem Anschluss [1-1] an [Bild 4].
- Stecken Sie den Stecker der Netzleitung in eine Steckdose.

## 6.2 Vakuumspanneinheit

### Aufstellen und befestigen

- Befestigen Sie die Spanneinheit auf einer stabilen, ebenen, sauberen, glatten und ausreichend großen Unterlage (empfohlene Aufstellhöhe: 60 - 90 cm).

### Folgende Aufspannmöglichkeiten bestehen:

#### Schrauben

- Befestigen Sie die Spanneinheit mit vier Schrauben auf der Arbeitsfläche. Dazu dienen die Bohrungen [5-1].

#### Spannpratzen

- Befestigen Sie die Spanneinheit mit vier Spannpratzen auf der Arbeitsfläche. Die Flächen an den Ecken dienen als Spannflächen.

#### Unterdruck

Hierzu muss die Unterlage absolut eben, glatt und aus einem gasundurchlässigem Material sein.

- Schieben Sie das Schiebeventil [6-1] in Position [B], nachdem Sie die Vakuumpumpe angeschlossen und angeschaltet haben.
- Nur in den Endlagen ist eine störungsfreie Funktion gewährleistet.

Die Spanneinheit wird mittels Unterdruck auf der Unterlage gehalten.

- Um die Spanneinheit wieder zu lösen, schieben Sie das Schiebeventil [6-1] in Position [A].
- Stellen Sie sicher, dass der Schlauch zum Fußventil und zur Vakuumpumpe nicht zur Stolperfalle werden.

### Saugplatte schwenken

- Lösen Sie den Klemmhebel [7-1].
- Schwenken Sie die Saugplatte [7-2] in die gewünschte Stellung. Der Schwenkbereich beträgt 0° bis 90°.

- Klemmen Sie das schwenkbare Gehäuse indem Sie den Klemmhebel [7-1] im Uhrzeigersinn kräftig anziehen.

### Saugplatte drehen

- Lösen Sie den Drehknopf [8-1].
- Drehen Sie die Saugplatte [8-2] in die gewünschte Stellung.
- Klemmen Sie mit dem Drehknopf [8-1] die Saugplatte so stark wie Sie es für Ihre Arbeit benötigen.
- Es kann sinnvoll sein, dass der Saugteller mit dem aufgespannten Werkstück während dem Arbeiten noch drehbar sein soll.

### Saugplatte wechseln

Als Zubehör sind weitere Saugplatten von unterschiedlicher Form und Größe erhältlich. Dadurch lassen sich unterschiedlich große und geformte Werkstücke aufspannen.

- Positionieren Sie die Saugplatte senkrecht, wie in [Bild 8] dargestellt.
- Lösen Sie den Drehknopf [9-1].
- Ziehen Sie den Sicherungsstift [9-2] heraus, und verdrehen Sie ihn um ca. 90°.
- Ziehen Sie die Saugplatte [9-3] durch Drehen heraus.
- Setzen Sie eine andere Saugplatte so ein, dass die Rippen der Saugplatte an der Spanneinheit anliegen.
- Verdrehen Sie den Sicherungsstift [9-2] bis er wieder einrastet. Bitte kontrollieren.
- Klemmen Sie den Drehknopf [9-1].

## 7 Betrieb



### WARNUNG

#### Unfallgefahr - Beachten Sie beim Betrieb:

- Die Spanneinheit muss sicher auf der Unterlage befestigt sein und darf sich nicht bewegen lassen.
- Der Zeiger des Vakuummeters [1-3] muss stets im grünen Bereich sein. Unterbrechen Sie sofort die Arbeit, sobald der Zeiger im roten Bereich steht, und beseitigen Sie die Ursache der Störung (siehe "Kap. 13 Fehlerbeseitigung").
- Kontrollieren Sie vor jeder Benutzung den Gummiteller der Saugplatte und die Gummidichtung auf der Unterseite. Arbeiten Sie nie mit einer Saugplatte oder einer Gummidichtung die Beschädigungen aufweist.



- Spannen Sie die Werkstücke so auf, dass deren Schwerpunkt auf der Saugplatte liegt. Das Werkstück muss auf allen Seiten mindestens 1 cm über den Rand der Saugplatte überstehen.
- Drücken oder ziehen Sie nicht mit großer Kraft am aufgespannten Werkstück. Ansonsten besteht die Gefahr, dass sich das Werkstück von der Saugplatte löst.
- Prüfen Sie vor Arbeitsbeginn, ob das Werkstück festsitzt.

### Arbeitsweise

- Schalten Sie die Pumpe am Ein-/Ausschalter [1-2] ein (I = EIN, 0 = AUS).
- Schließen Sie den Vakuumschlauch an den Anschluss [3-2].
- Warten Sie ab, bis der Zeiger des Vakuummeters [1-3] im grünen Bereich ist.
  - ▶ Bevor Sie das Werkstück aufspannen, sollten Sie die Dichtlippe der Saugplatte mit einem in Spiritus getränkten Baumwolltuch reinigen. Dadurch bleiben auf dem Werkstück keine Ränder durch das Aufspannen zurück.
- Legen Sie ein Werkstück auf die Saugplatte. Das Tastventil [10-1] wird dadurch gedrückt, und das Werkstück wird angesaugt.
- Kontrollieren Sie, ob das Werkstück sicher gehalten wird.
- Führen Sie die Arbeiten am Werkstück durch.

### Werkstück abnehmen



#### WARNUNG

#### Unfallgefahr

- Halten Sie das Werkstück immer mit beiden Händen fest, bevor Sie das Fußventil betätigen.
  - Achten Sie darauf, dass das Werkstück nach dem Betätigen des Fußventils nicht herunterfallen oder umkippen kann.
- Zum Lösen des Werkstückes halten Sie das Werkstück mit beiden Händen fest, und betätigen Sie das Fußventil [2-5].
  - Nehmen Sie das Werkstück ab.
  - Schalten Sie nach dem Gebrauch die Pumpe am Ein-/Ausschalter [1-2] aus und ziehen Sie den Netzstecker aus der Steckdose.

## 8 Wartung und Pflege



#### WARNUNG

#### Unfallgefahr, Stromschlag

- Ziehen Sie vor allen Arbeiten an der Maschine stets den Netzstecker aus der Steckdose.
- Wartungs- und Reparaturarbeiten an der Pumpe dürfen nur von einer autorisierten Kundendienstwerkstatt durchgeführt werden.



**Kundendienst und Reparatur** nur durch Hersteller oder durch Servicewerkstätten: Nächstgelegene Adresse unter: [www.festool.com/Service](http://www.festool.com/Service)



**Nur original Festool Ersatzteile verwenden!** Bestell-Nr. unter: [www.festool.com/Service](http://www.festool.com/Service)

Zur Sicherung der Luftzirkulation müssen die Lüftungssöffnungen [1-4] am Pumpenbehälter stets frei und sauber gehalten werden. Säubern Sie das dahinterliegende Schutzgitter mit einem Staubsauger. Ist das Schutzgitter beschädigt, muss es umgehend über eine autorisierte Kundendienstwerkstatt ausgetauscht werden.

#### Gummiteller der Saugplatte wechseln (nur bei Saugplatte D215)

Tauschen Sie einen defekten Gummiteller unverzüglich aus:

- Entfernen Sie die Schrauben [10-2].
- Nehmen Sie den Gummiteller ab.
- Setzen Sie einen neuen Gummiteller auf.
- Befestigen Sie den neuen Gummiteller mit den Schrauben [10-2].

#### Vakuumschlauch wechseln

- Entfernen Sie die Schelle [11-1], z. B. mit einem Schraubendreher.
- Ziehen Sie den Vakuumschlauch ab.
- Schieben Sie die Schraubschelle, die dem neuen Schlauch beiliegt, über den Schlauch.
- Schieben Sie einen neuen Schlauch vollständig auf den Nippel.
- Beachten Sie den Abstand 5 mm zwischen Schlauchende und Schraubschelle.
- Klemmen Sie den Schlauch mit der Schraube [11-2] an der Schraubschelle durch kräftiges Drehen auf dem Nippel fest.

#### Tastventil reinigen

Um das Tastventil zu reinigen, müssen Sie dieses ausbauen.

- Drücken Sie mit einem Sechskantschlüssel (10)

das Tastventil [12-1] nach unten.

- Drehen Sie den Sechskantschlüssel gegen den Uhrzeigersinn, bis sich der Einsatz [12-2] löst.
- Entnehmen Sie die Einheit aus Tastventil, Feder und Einsatz [12-3].
- Reinigen Sie die Dichtungen.
- Schrauben Sie das Tastventil wieder ein.

## 9 Entsorgung

Werfen Sie Elektrowerkzeuge nicht in den Hausmüll! Führen Sie Gerät, Zubehör und Verpackung einer umweltgerechten Wiederverwertung zu. Beachten Sie dabei die geltenden nationalen Vorschriften.

**Nur EU:** Gemäß Europäischer Richtlinie 2002/96/EG müssen verbrauchte Elektrowerkzeuge getrennt gesammelt und einer umweltgerechten Wiederverwertung zugeführt werden.

**Informationen zu Reach:** [www.festool.com/reach](http://www.festool.com/reach)

## 10 Zubehör

Die Bestellnummern für Zubehör und Werkzeuge finden Sie in Ihrem Festool Katalog oder im Internet unter „[www.festool.com](http://www.festool.com)“.

## 11 Konformitätserklärung

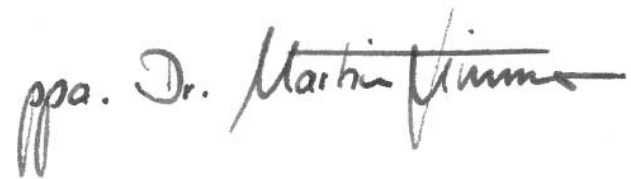
| Vakuumpspanneinheit             | Serien-Nr. |
|---------------------------------|------------|
| VAC SYS SE 1                    | 493582     |
| VAC SYS SE 2                    | 493587     |
| Jahr der CE-Kennzeichnung: 2007 |            |

Wir erklären in alleiniger Verantwortung, dass dieses Produkt mit allen relevanten Anforderungen folgender Richtlinien, Normen oder normativen Dokumenten übereinstimmt:

2006/42/EG, 2004/108/EG, 2011/65/EU, EN ISO 12100, EN 60204, EN 1012-2, EN 55 014-1, EN 55 014-2, EN 61 000-3-2, EN 61 000-3-3.

### Festool Group GmbH & Co. KG

Wertstr. 20, D-73240 Wendlingen



Dr. Martin Zimmer  
Leiter Forschung, Entwicklung, technische Dokumentation  
2013-01-07

## 12 Fehlerbeseitigung



### WARNUNG

Wartungs- und Reparaturarbeiten an der Pumpe dürfen nur von einer autorisierten Kundendienstwerkstatt durchgeführt werden.

| Problem  | Mögliche Ursache  | Abhilfe  |
|--|---|--|
| Notwendiger Unterdruck wird nicht erreicht Zeiger des Vakuummeters [1-3] im roten Bereich. | Vakuummeter defekt  | Vakuummeter ersetzen (Festool Service)                 |
|  | Vakuumpumpe defekt  | Vakuumpumpe reparieren oder ersetzen (Festool Service) |
|  | Schlauch- und/oder Rohranschlüsse sind nicht dicht                    | Dichtheit der Anschlüsse prüfen                        |
|  | Luftfilter teilweise verstopft  | Luftfilter erneuern                                    |
|  | über 2000 m über Meereshöhe   |  |
|  | Schieber verschlissen   | Schieber wechseln (Festool Service)                    |
|  | Spanneinheit nicht angeschlossen                                      | Spanneinheit anschließen                               |
|  | Spanneinheit sitzt nicht korrekt auf der Unterlage                    | Spanneinheit korrekt auf Unterlage setzen              |
|  | ungeeignete Unterlage (gasdurchlässig, uneben)                        | geeignete Unterlage verwenden                          |
|  | Gummidichtung auf der Unterseite der Auflage weist Beschädigungen auf | Gummidichtung austauschen                              |
| Fußventil defekt   | Fußventil ersetzen (Festool Service)                                  |  |

| <b>Problem</b>                                  | <b>Mögliche Ursache</b>  | <b>Abhilfe</b>   |
|---|--|--|
| Der Unterdruck ist zu gering beim Betrieb.      | Vakuumschlauch defekt oder undicht   | Vakuumschlauch austauschen; ggf. Schlauchverbindungen erneuern   |
|   | Vakuumpumpe defekt   | Vakuumpumpe reparieren oder ersetzen (Festool Service)   |
|   | beim Einsatz der Spanneinheit VAC SYS SE:<br>Spanneinheit dichtet zur Aufspannplatte nicht ab<br>Saugteller dichtet zum Werkstück nicht vollständig ab | Arbeit sofort unterbrechen und Werkstück abnehmen<br>Aufspannplatte und Saugteller überprüfen  |
| Die Vakuumpumpe läuft nicht an.                 | Antriebsmotor hat nicht die korrekte Anschlussspannung oder ist überlastet   | Antriebsmotor mit korrekter Anschlussspannung versorgen  |
|   | Vakuumpumpe defekt   | Vakuumpumpe reparieren oder ersetzen (Festool Service)   |
|   | Anschlusskabel ist zu schwach oder zu lang   | Ausreichend dimensioniertes Anschlusskabel verwenden   |
| Die Vakuumpumpe blockiert.                      | feste Fremdstoffe sind in die Vakuumpumpe gelangt  | Festool Service kontaktieren   |
|   | Schieberbruch  | Schieber austauschen (Festool Service)   |
| Die Vakuumpumpe läuft sehr laut oder rattert.   | lose Verbindung(en) am Netzanschluss   | Lose Verbindungen nachziehen oder erneuern.  |
|   | Fremdkörper in der Vakuumpumpe<br>defekte Lager oder verschlissene Schieber  | Festool Service kontaktieren   |
| Die Vakuumpumpe wird sehr heiß und schaltet ab. | unzureichende Kühlluftzufuhr   | Sicherstellen, dass die Kühlung der Vakuumpumpe nicht durch Staub/Schmutz beeinträchtigt ist.<br>Lüftungsgitter reinigen,<br>Abstand der Lüftungsschlitze zur Wand einhalten |
|   | Netzfrequenz oder Netzspannung außerhalb des Toleranzbereichs  | für stabile Stromversorgung sorgen   |
|   | Umgebungstemperatur höher als 40 °C  | Arbeit unterbrechen  |
| Aufspannen nicht möglich.                       | Tastventil der Saugplatte defekt   | Tastventil reinigen (siehe 8 Wartung und Pflege)/<br>Tastventil austauschen.   |
| Schieber [6-1] schwergängig.                    | Ventilhülse [6-2] verschmutzt  | Ventilhülse säubern und leicht einfetten   |

## Vacuum clamping unit VAC SYS SE

### 1 Symbols



Warning of general danger



Electric shock



Read the operating instructions/notes

► Advice or tip

The specified illustrations are at the beginning of this operating manual.

### 2 Technical data

|                                     |          |
|-------------------------------------|----------|
| Vacuum pump end pressure abs.       | 150 mbar |
| Weight of vacuum clamping unit SE 1 | 8.3 kg   |
| Weight of vacuum clamping unit SE 2 | 8.1 kg   |
| Protection class                    | □/ II    |

### Holding force of the vacuum clamping unit

| Suction plate | Holding force 90° tilted <sup>1,2</sup> (workpiece vertical) [kg] | Holding force 0° tilted <sup>1,2</sup> (workpiece horizontal) [kg] |
|---------------|---|--|
| D 215         | 55  | 90   |
| 275x100       | 35  | 53   |
| 200x60        | 22  | 30   |
| 277x32        | 21  | 27   |

### Maximum workpiece dimensions

| Suction plate | Maximum dimensions <sup>1</sup> [m] | Maximum weight <sup>1</sup> [kg] |
|---------------|-------------------------------------|----------------------------------|
| D 215         | 1 x 1                               | 30                               |
| 275x100       | 1.2 x 0.4                           | 20                               |
| 200x60        | 0.8 x 0.2                           | 10                               |
| 277x32        | 1.2 x 0.08                          | 8                                |

<sup>1</sup> Specifications for smooth surfaces such as PMMA (plexiglas®), PF hard fibre (Resitex) and worktops, not for MDF or similar materials.

<sup>2</sup> The holding force may decrease by up to 20% over the course of the years. Values relate to a vacuum of 85% (150 mbar end pressure) and include a safety factor of 2.

### 3 Machine features

- [1-1] Mains connection
- [1-2] On/off switch
- [1-3] Vacuum gauge
- [1-4] Ventilation slits
- [1-5] Vacuum connection
- [2-1] Slide valve
- [2-2] Rotary knob for clamping the suction

plate

- [2-3] Locking pin for suction plate
- [2-4] Clamp lever for tilting fixture
- [2-5] Foot valve
- [2-6] Suction plate

### 4 Intended use

The vacuum clamping unit VAC SYS SE is designed for clamping objects with flat, smooth, airtight surfaces in combination with vacuum pump VAC SYS VP.

The user bears the responsibility for damage and accidents caused by improper use.

### 5 Safety instructions

#### 5.1 General safety instructions

- Before using the device, carefully read the safety instructions, these operating instructions and the operating manual accompanying the vacuum pump VAC SYS VP all the way through. Keep all of the accompanying documents and pass on if the device changes ownership.
- Never allow children to use the device.
- Before using the device, make yourself sufficiently familiar with the procedures for using, setting and operating the device.
- Keep the working area clean and tidy. Untidy, unlit working areas may lead to accidents.
- Never operate the device in a potentially explosive environment containing flammable fluids, gases or dust. Electric motors generate sparks that may ignite dust or vapours.
- Pay special attention to how you handle the device and always proceed with care. Do not use the device when you are tired or under the influence of drugs, alcohol or medication. One moment of carelessness during operation can cause serious injuries.
- Always use the device, accessories, etc. in accordance with these instructions and the instructions accompanying this special device. Also take into account the working conditions and the job in hand. Using the device for applications other than those specified may create hazardous situations.
- When not in use, keep equipment out of the reach of children. Personnel should not be allowed to use the device if they are not familiar with it or have not read these instructions. Equipment or machines operated by inexperienced personnel may pose a serious health hazard.
- Maintain the device with care. Check whether moving components function correctly and do

not seize, and whether any components are broken or damaged so badly that the device will not function correctly as a result. Have any damaged components repaired before using the device. Most accidents are caused by poorly maintained equipment/machines.

- Never use equipment with a faulty switch. Machines that cannot be switched on or off are dangerous and should be repaired.
- Have your machine repaired by qualified specialist staff and always use original spare parts to ensure that your machine operates reliably.
- Always use original Festool accessories.

## 5.2 Machine-related safety instructions

- Do not clamp objects whose weight exceeds the holding forces specified under "Technical data".
- Clamp workpieces so that the centre of gravity is positioned over the suction plate.
- Observe the maximum workpiece dimensions for each suction cup.
- Only clamp objects with flat, smooth and airtight surfaces. Clamping objects without airtight surfaces decreases the holding force of the device.
- Make sure that the surface of the object you wish to clamp is clean, dry and free of grease otherwise the holding force may not be sufficient.
- Secure the clamping unit to a stable, flat surface.
- Do not operate the machine unless the indicator on the vacuum gauge is within the green sector. Check the vacuum prior to each machining process.
- **The vacuum pump should only be operated when installed in the SYSTAINER. Do not remove any inserts from the SYSTAINER.** Never operate the vacuum pump separately from the SYSTAINER.
- Do not expose parts of the body to vacuum forces.
- Observe the maximum air humidity:

|           | Temperature | Rel. air humidity |
|-----------|-------------|-------------------|
| Operation | 20° C       | 95 %              |
|           | 40° C       | 60 %              |
| Storage   | 20° C       | 95 %              |
|           | 40° C       | 80 %              |

## 6 Commissioning



### WARNING

#### Risk of accident, electric shock

- Always pull the plug out of the socket before performing any type of work on the machine.

## 6.1 Vacuum pump

### Setup

Select an installation location for the vacuum pump that corresponds with the following conditions:

- Protected from bumps, falling objects or similar.
- Protected from moisture.
- Min. 50 cm above floor height to prevent chips and dust from being drawn in through the ventilation slits [1-4].
- Min. 5 cm from the wall to keep the ventilation slits [1-4] free.
- Max. distance of 3 metres from the clamping unit (due to the length of the vacuum hose).

### Connecting the vacuum hose

- Before attaching the vacuum connector, remove the protective cap [3-3] from the plug nipple and turn to the side.
- Attach the coupling [3-1] on the vacuum hose to the connector [3-2].
- Check that the coupling is secure.
- Only disconnect the vacuum hose when the workpiece is clamped in position: Switch off the pump first. Then actuate the coupling and pull off the vacuum hose.
- When a vacuum hose is not connected, push the protective cap [3-3] onto the connector [3-2] to protect against damage.

### Electrical connection



### WARNING

#### Risk of accident if the machine is operated using unauthorised voltages or frequencies.

- The mains voltage and the frequency of the power source must correspond with the specifications on the machine's name plate.
- In North America, only Festool machines with a voltage specification of 120 V/60 Hz may be used.

- Attach the mains cable to the connector [1-1] [Fig. 4].
- Connect the plug on the mains cable to a power socket.

## 6.2 Vacuum clamping unit

### Setting up and securing

- Secure the clamping unit to a stable, flat, clean, smooth surface of sufficient size (recommended set-up height: 60 - 90 cm).

## The following options are available for securing the unit:

### Screws

- Secure the clamping unit to the work surface using four screws. Use the four holes [5-1].

### Clamping support

- Secure the clamping unit to the work surface using the clamping support. The corners are used as clamping surfaces.

### Vacuum

The base surface must be absolutely flat, smooth and made from an airtight material.

- Slide the valve [6-1] into position [B] after connecting and switching on the vacuum pump.  
▶ Correct functioning is only guaranteed in the end positions.

The vacuum force secures the clamping unit to the base surface.

- To release the clamping unit, slide the valve [6-1] to position [A].
- Make sure that the hose connected to the foot valve and the vacuum pump do not pose a stumbling hazard.

### Tilting the suction plate

- Release the clamp lever [7-1].
- Tilt the suction plate [7-2] to the required position. The tilting range is 0° to 90°.
- Clamp the tilting housing by turning the clamp lever [7-1] firmly in a clockwise direction.

### Turning the suction plate

- Unscrew the rotary knob [8-1].
- Turn the suction plate [8-2] to the required position.
- Clamp the suction plate by turning the rotary knob [8-1] as required for the task in hand.  
▶ Allow the suction cup with attached workpiece to rotate during work.

### Changing the suction plate

Other suction plates are available in different shapes and sizes as accessories, allowing you to clamp a wider variety of workpieces.

- Position the suction plate in a vertical position as shown in [Fig. 8].
- Unscrew the rotary knob [9-1].
- Pull out the locking pin [9-2] and rotate approx. 90°.
- Pull out the suction plate [9-3] while turning.
- Insert another suction plate with the ribs on the suction plate resting against the clamping unit.
- Turn the locking pin [9-2] until it engages. Please check.
- Clamp the rotary knob [9-1].

## 7 Operation



### WARNING

#### Risk of accident - read the following prior to operation:

- The clamping unit should be attached securely to the base and should not move.
- The indicator on the vacuum gauge [1-3] must remain within the green sector at all times. As soon as the indicator enters the red sector, stop work immediately and rectify the cause of the fault (see "Chap. 13 Fault rectification").
- Check the rubber cups on the suction plate and the rubber seal on the base before using the machine. Never work with a damaged suction plate or rubber seal.
- Clamp workpieces so that the centre of gravity is positioned over the suction plate. The workpiece must protrude at least 1 cm over the edge of the suction plate on all sides.
- Do not push or pull on the clamped workpiece with excessive force. There is a risk that the workpiece will come loose from the suction plate.
- Check whether the workpiece is seated securely before starting work.

### Working method

- Switch on the pump at the on/off switch [1-2] (1 = ON, 0 = OFF).
- Connect the vacuum hose to the connector [3-2].
- Wait until the indicator on the vacuum gauge [1-3] is within the green sector.  
▶ Clean the sealing lip on the suction plate with a cotton cloth soaked in white spirit so that no marks are left behind when the workpiece is clamped.
- Place a workpiece on the suction plate. The workpiece triggers the button valve [10-1] and the suction force then secures the workpiece.
- Check whether the workpiece is retained securely.
- Perform the required work on the workpiece.

### Removing the workpiece



### WARNING

#### Risk of accidents

- Always hold the workpiece with both hands before actuating the foot valve.
- Make sure that the workpiece cannot fall or tip after the foot valve is actuated.

- To release the workpiece, hold with both hands and actuate the foot valve [2-5].
- Remove the workpiece.
- After using the pump, switch off at the on/off switch [1-2] and remove the plug from the power socket.

## 8 Service and maintenance



### WARNING

#### Risk of accident, electric shock

- Always pull the plug out of the socket before performing any type of work on the machine.
- All maintenance and repair work on the pump must be carried out by an authorised service workshop only.



**Customer service and repair.** Only through manufacturer or service workshops: Please find the nearest address at: [www.festool.com/Service](http://www.festool.com/Service)



Use only original Festool spare parts! Order No. at: [www.festool.com/Service](http://www.festool.com/Service)

To ensure constant air circulation, always keep the ventilation openings [1-4] on the pump container clean and free of blockages. Clean the protective grille with a dust extractor. If damaged, have the protective grille replaced by an authorised service workshop.

#### Changing the rubber cup on the suction plate (suction plate D215 only)

Replace the rubber cup immediately if faulty:

- Remove the screws [10-2].
- Remove the rubber cup.
- Place a new rubber cup in position.
- Secure the new rubber cup using the screws [10-2].

#### Changing the vacuum hose

- Remove the clip [11-1] using a screwdriver, for example.
- Pull off the vacuum hose.
- Slide the clip accompanying the new hose over the hose.
- Slide the new hose all the way onto the nipple.
- Make sure that the distance between the end of the hose and the hose clip is 5 mm.
- Turn the screw [11-2] on the clip firmly to secure the hose to the nipple.

#### Cleaning the button valve

The button valve needs to be removed prior to cleaning.

- Use an Allen key [10] to press the button valve [12-1] downwards.
- Turn the Allen key anticlockwise until the insert [12-2] comes loose.
- Remove the unit consisting of the button valve, spring and insert [12-3].
- Clean the seals.
- Screw the button valve back in.

## 9 Disposal

Do not throw the power tool in your household waste! Dispose of the machine, accessories and packaging at an environmentally-responsible recycling centre! Observe the valid national regulations.

**EU only:** European Directive 2002/96/EC stipulate that used electric power tools must be collected separately and disposed of at an environmentally responsible recycling centre.

**Information on REACH:** [www.festool.com/reach](http://www.festool.com/reach)

## 10 Accessories

The order numbers of the accessories and tools can be found in the Festool catalogue or on the Internet under "[www.festool.com](http://www.festool.com)".

## 11 Declaration of Conformity

| Vacuum clamping unit  | Serial no. |
|-----------------------|------------|
| VAC SYS SE 1          | 493582     |
| VAC SYS SE 2          | 493587     |
| Year of CE mark: 2007 |            |

We declare under sole responsibility that this product complies with the following norms or normative documents:

2006/42/EC, 2004/108/EC, 2011/65/EU, EN ISO 12100, EN 60204, EN 1012-2, EN 55 014-1, EN 55 014-2, EN 61 000-3-2, EN 61 000-3-3.

#### Festool Group GmbH & Co. KG

Wertstr. 20, D-73240 Wendlingen, Germany

*ppa. Dr. Martin Zimmer*

Dr. Martin Zimmer  
Head of Research, Development and Technical Documentation  
2013-01-07

## 12 Fault correction



### WARNING

All maintenance and repair work on the pump must be carried out by an authorised service workshop only.

| Problem  | Possible cause   | Remedy   |
|--|--|--|
| Required vacuum is not attained, indicator on the vacuum gauge [1-3] in red sector.  | Vacuum gauge faulty  | Replace the vacuum gauge (Festool Service)   |
|  | Vacuum pump faulty   | Repair or replace the vacuum pump (Festool Service)  |
|  | Hose and/or pipe connections are not tight                                 | Check the connections for leaks  |
|  | Air filter partly blocked  | Replace the air filter   |
|  | More than 2000 m above sea level   |  |
|  | Slide valve worn   | Change the slide valve (Festool Service)   |
|  | Clamping unit not connected  | Connect the clamping unit  |
|  | Clamping unit not seated correctly on the base surface                     | Seat the clamping unit correctly on the base surface                                       |
|  | Unsuitable base surface (not airtight or flat)                             | Use a suitable base  |
|  | Rubber seal underneath the contact surface shows signs of damage           | Replace the rubber seal  |
|  | Foot valve faulty  | Replace the foot valve (Festool Service)   |
|  | Insufficient vacuum during operation.                                      | Vacuum hose faulty or leaking  |
| Vacuum pump faulty   |  | Repair or replace the vacuum pump (Festool Service)  |
| When using the clamping unit VAC SYS SE:<br>Clamping unit does not form a seal with the clamping plate<br>Suction cup on the workpiece not completely sealed |  | Stop work immediately and remove the workpiece<br>Check the clamping plate and suction cup |
| The vacuum pump does not start.  | Drive motor is overloaded or connected to incorrect mains voltage          | Connect the drive motor to the correct mains voltage                                       |
|  | Vacuum pump faulty   | Repair or replace the vacuum pump (Festool Service)  |
|  | Mains cable is too small or too long                                       | Use a mains cable with sufficient dimensions   |
| The vacuum pump seizes.  | Solid foreign matter has entered the vacuum pump                           | Contact Festool Service  |
|  | Slide valve broken   | Replace the slide valve (Festool Service)  |
| The vacuum pump makes excessive noise or rattles during operation.   | Loose mains connection(s)  | Tighten or replace loose connections.  |
|  | Foreign objects in the vacuum pump<br>Faulty bearings or worn slide valves | Contact Festool Service  |



| <b>Problem</b>  | <b>Possible cause</b>   | <b>Remedy</b>  |
|---|---|--|
| The vacuum pump becomes extremely hot and switches off. | Insufficient supply of cooling air                                | Ensure that the vacuum pump cooling system is not hampered by dust/dirt.<br>Clean the ventilation grille,<br>Maintain the distance specified between the air vent slits and the wall |
|   | Mains frequency or mains power supply outside the tolerance range | Establish a stable power supply  |
|   | Ambient temperature higher than 40 °C                             | Stop work  |
| Clamping not possible.                                  | Button valve on the suction plate faulty                          | Clean the button valve (see 8 Service and maintenance)/<br>Replace the button valve.   |
| Slide valve [6-1] stiff.                                | Valve sleeve [6-2] dirty  | Clean the valve sleeve and apply a light coat of grease  |



## Système de serrage par le vide VAC SYS SE

### 1 Symboles



Avertissement de danger



Décharge électrique



Lire l'instruction/les renseignements !

► Information, astuce

Les illustrations indiquées se trouvent au début de la présente notice d'utilisation.

### 2 Caractéristiques techniques

|  |          |
|--|----------|
| Pression à la sortie de la pompe à vide (abs.) | 150 mbar |
| Poids du système de serrage par le vide SE 1   | 8,3 kg   |
| Poids du système de serrage par le vide SE 2   | 8,1 kg   |
| Classe de protection                           | □ / II   |

### Force de rétention du système de serrage par le vide

| Ventouse amovible | Force de rétention à 90° <sup>1,2</sup> (pièce à travailler à la verticale) [kg] | Force de rétention à 0° <sup>1,2</sup> (pièce à travailler à l'horizontale) [kg] |
|-------------------|--|--|
| D 215             | 55   | 90   |
| 275x100           | 35   | 53   |
| 200x60            | 22   | 30   |
| 277x32            | 21   | 27   |

### Dimensions maximales de la pièce

| Plaque d'aspiration interchangeable | Dimension maximale <sup>1</sup> [m] | Poids maximal <sup>1</sup> [kg] |
|-------------------------------------|-------------------------------------|---------------------------------|
| D 215                               | 1 x 1                               | 30                              |
| 275x100                             | 1,2 x 0,4                           | 20                              |
| 200x60                              | 0,8 x 0,2                           | 10                              |
| 277x32                              | 1,2 x 0,08                          | 8                               |

<sup>1</sup> Les indications sont valables pour des surfaces lisses telles que PMMA (Plexiglas®), stratifié PF (Resitex) et plan de travail, pas pour MDF, etc.

<sup>2</sup> Au cours de l'année, la force de rétention peut diminuer de 20 % Valeurs rapportées à un vide de 85 % (pression finale 150 mbars), facteur de sécurité 2 inclus.

### 3 Éléments de l'appareil

- [1-1] Connecteur d'alimentation
- [1-2] Interrupteur Marche / Arrêt

- [1-3] Vacuomètre
- [1-4] Orifices de ventilation
- [1-5] Raccord pour le tuyau à vide
- [2-1] Vanne coulissante
- [2-2] Molette pour bloquer la ventouse
- [2-3] Goupille de sécurité pour la ventouse
- [2-4] Levier d'inclinaison
- [2-5] Pédale de commande
- [2-6] Ventouse

### 4 Utilisation conforme

Le système de serrage par le vide VAC SYS SE est conçu pour serrer des objets dotés d'une surface plane, lisse et étanche au gaz, en le combinant avec la pompe à vide VAC SYS VP. L'utilisateur est responsable des dommages et accidents provoqués par une utilisation non conforme.

### 5 Consignes de sécurité

#### 5.1 Consignes de sécurité générales

- Avant d'utiliser l'appareil, lisez attentivement et intégralement les consignes de sécurité, cette notice d'utilisation et la notice d'utilisation de la pompe à vide VAC SYS VP. Conservez précieusement tous les documents fournis. En cas de cession de la machine, donnez-les au nouveau propriétaire.
- Ne permettez en aucun cas aux enfants d'utiliser l'appareil.
- Avant d'utiliser l'appareil, familiarisez-vous suffisamment avec son fonctionnement, ses réglages et son utilisation.
- Veillez à ce que la zone de travail soit propre et rangée. Un poste de travail en désordre et mal éclairé peut entraîner des accidents.
- Ne vous servez pas de l'appareil dans un environnement où il y a un risque d'explosion dû à la présence de liquides inflammables, de gaz ou de poussières. Les moteurs électriques peuvent générer des étincelles susceptibles d'enflammer la poussière ou les vapeurs.
- Soyez attentif à ce que vous faites, faites preuve de bon sens lorsque vous travaillez avec l'appareil. N'utilisez pas l'appareil si vous êtes fatigué ou si vous êtes sous l'influence de drogues, de l'alcool ou de médicaments. Un moment d'inattention lors de l'utilisation de l'appareil peut entraîner des blessures graves.
- Utilisez l'appareil, les accessoires, etc. conformément à ces instructions et aux prescriptions relatives à ce type d'appareil spécial. Tenez

- compte des conditions de travail et de la tâche à effectuer. L'utilisation de l'appareil pour d'autres applications que celles prévues peut entraîner des situations dangereuses.
- Rangez toujours les appareils inutilisés hors de portée des enfants. Ne laissez pas les personnes auxquelles vous ne faites pas confiance ou qui n'ont pas lu ces consignes se servir de l'appareil. Les appareils / machines sont dangereux lorsqu'ils sont utilisés par des personnes inexpérimentées.
  - Prenez soin de l'appareil. Vérifiez que les parties mobiles de l'appareil fonctionnent sans problème, qu'elles ne coincent pas et qu'il n'y a pas de parties cassées ou endommagées qui pourraient entraver son bon fonctionnement. Faites réparer les parties endommagées avant d'utiliser l'appareil. De nombreux accidents sont dus à un mauvais entretien des appareils / machines.
  - N'utilisez pas un appareil dont l'interrupteur serait défectueux. Un appareil qui ne peut plus être mis en marche ou arrêté est dangereux et doit être réparé.
  - Faites réparer votre outil uniquement par du personnel qualifié ; les pièces doivent être remplacées par des pièces d'origine uniquement. Cela permet de garantir une même fiabilité de l'appareil.
  - Utilisez uniquement les accessoires Festool d'origine.

## 5.2 Consignes de sécurité spécifiques à la machine

- Ne fixez pas les objets dont le poids dépasse les forces de rétention indiquées dans le tableau des "Caractéristiques techniques".
- Placez les pièces à travailler de manière à ce que leur centre de gravité soit en contact avec la ventouse.
- Observez les dimensions de pièces maximales pour chaque plateau d'aspiration.
- Fixez uniquement les objets dotés d'une surface plane, lisse et étanche au gaz. La force de rétention est considérablement réduite avec les objets non étanches au gaz.
- Pour ne pas diminuer la force de rétention, la surface d'un objet à fixer doit être propre, sèche et non grasse.
- Fixez le système de serrage sur un support stable et plan.
- Travaillez uniquement lorsque l'aiguille du vacuomètre est dans la zone verte. Contrôlez la dépression lors de chaque processus.

- **La pompe à vide doit être utilisée uniquement dans le SYSTAINER. Ne retirez pas le mécanisme interne du SYSTAINER.** Ne démontez en aucun cas la pompe à vide pour la faire fonctionner en dehors du SYSTAINER.
- Aucune partie de votre corps ne doit être exposée au vide.
- Observez l'humidité de l'air maximale :

|                 | Température | Humidité de l'air relative |
|-----------------|-------------|----------------------------|
| Mise en service | 20 °C       | 95 %                       |
|                 | 40 °C       | 60 %                       |
| Stockage        | 20 °C       | 95 %                       |
|                 | 40 °C       | 80 %                       |

## 6 Mise en service



### AVERTISSEMENT

#### Risque d'accident, décharge électrique

- Avant toute intervention sur la machine, débranchez la prise du secteur.

### 6.1 Pompe à vide

#### Installation

Choisissez l'endroit où vous allez installer la pompe à vide, celui-ci doit répondre aux critères suivants :

- à l'abri des chocs, des objets pouvant tomber et autres.
- protégé de l'humidité.
- à 50 cm (min.) au-dessus du sol, pour éviter que des copeaux et poussières soient aspirés via les orifices de ventilation [1-4].
- à 5 cm (min.) du mur, pour que les orifices de ventilation [1-4] soient dégagés.
- à 3 mètres (max.) du système de serrage (en raison de la longueur du tuyau de dépression).

#### Raccordement du tuyau à vide

- Avant de raccorder le tuyau, retirez le capuchon de protection [3-3] du raccord et tournez-le sur le côté.
- Branchez le tuyau à vide avec le manchon [3-1] sur le raccord [3-2].
- Vérifiez que le manchon est bien fixé.
- Pour détacher le tuyau à vide, si aucune pièce n'est serrée : arrêtez la pompe. Enlevez d'abord le manchon puis le tuyau à vide.
- Lorsqu'aucun tuyau à vide n'est raccordé, placez toujours le capuchon de protection [3-3] sur le raccord [3-2] pour éviter que ce dernier soit endommagé.

## Branchement électrique



### AVERTISSEMENT

**Risque d'accident si la machine est utilisée avec une tension ou fréquence d'alimentation inadaptée.**

- La tension et la fréquence d'alimentation électrique doivent être conformes aux indications de la plaque signalétique de la machine.
- En Amérique du nord, utilisez uniquement les machines Festool fonctionnant sous une tension de 120 V/60 Hz.

- Branchez le cordon d'alimentation sur le connecteur [1-1] [figure 4].
- Branchez la fiche du cordon d'alimentation sur une prise de courant.

## 6.2 Système de serrage par le vide

### Installation et fixation

- Fixez le système de serrage sur un support stable, plan, propre, lisse et suffisamment grand (hauteur d'installation recommandée: 60 - 90 cm).

**Vous disposez des possibilités de fixation suivantes :**

#### Vis

- Fixez le système de serrage sur la surface de travail en insérant les quatre vis dans les orifices prévus à cet effet [5-1].

#### Griffes de serrage

- Fixez le système de serrage sur la surface de travail en plaçant les quatre griffes de serrage dans les coins.

#### Dépression

Dans ce cas, le support doit être complètement plan, lisse et le matériau qui le compose doit être perméable au gaz.

- Placez la vanne coulissante [6-1] en position [B], après avoir raccordé et mis en marche la pompe à vide.
- ▶ Cette position en bout de course de la vanne est la garantie d'un fonctionnement irréprochable.

Le système de serrage est maintenu sur le support grâce à la dépression.

- Pour libérer le système de serrage, placez la vanne coulissante [6-1] en position [A].
- Assurez-vous que personne ne risque de trébucher sur le tuyau qui raccorde la pédale de commande à la pompe à vide.

## Inclinaison de la ventouse

- Desserrez le levier [7-1].
- Inclinez la ventouse [7-2] à la position souhaitée. La plage d'inclinaison s'étend de 0 à 90°.
- Bloquez la ventouse en serrant bien le levier [7-1] dans le sens des aiguilles d'une montre.

## Rotation de la ventouse

- Desserrez la molette [8-1].
- Tournez la ventouse [8-2] à la position souhaitée.
- En fonction du travail que vous souhaitez effectuer, bloquez plus ou moins la ventouse avec la molette [8-1].
- ▶ Il peut être intéressant de pouvoir faire tourner le plateau de la ventouse avec la pièce concernée pendant votre travail.

## Remplacement de la ventouse

Parmi les accessoires sont proposées d'autres ventouses de différentes formes et tailles. Vous pouvez ainsi serrer des pièces à travailler de différentes tailles et formes.

- Positionnez la ventouse à la verticale, comme montré en [figure 8].
- Desserrez la molette [9-1].
- Sortez la goupille de sécurité [9-2] et tournez-la de 90° env.
- Enlevez la ventouse [9-3] en la tournant.
- Placez une autre ventouse, ses nervures doivent s'aligner sur le système de serrage.
- Rentez la goupille de sécurité [9-2], elle doit s'enclencher à nouveau de manière audible. Vérifiez qu'elle est bien en place.
- Resserrez la molette [9-1].

## 7 Fonctionnement



### AVERTISSEMENT

**Pour éviter tout risque d'accident, respectez les points suivants lorsque l'appareil est en marche :**

- Le système de serrage doit être bien fixé sur son support et ne doit pas pouvoir bouger.
- L'aiguille du vacuomètre [1-3] doit toujours rester dans la zone verte. Si l'aiguille est dans la zone rouge, vous devez immédiatement interrompre votre travail et en trouver la cause (cf. "chap. 13, Résolution de problèmes").
- Avant chaque utilisation, contrôlez le plateau en caoutchouc de la ventouse ainsi que le joint en caoutchouc sur la partie inférieure. Ne travaillez jamais avec une ventouse ou un joint en caoutchouc présentant des signes de détérioration.

- Placez les pièces à travailler de manière à ce que leur centre de gravité soit en contact avec la ventouse. La pièce à travailler doit dépasser de la ventouse d'au moins 1 cm sur tous les côtés.
- Ne poussez ou ne tirez pas trop fort sur la pièce à travailler qui est fixée sur le système de serrage. Vous risqueriez de détacher la pièce à travailler de la ventouse.
- Avant de commencer les travaux, contrôlez si la pièce est bloquée correctement.

### Mode de fonctionnement

- Mettez la pompe en marche au moyen de l'interrupteur [1-2] (I = MARCHE, 0 = ARRÊT).
- Raccordez le tuyau à vide sur le raccord [3-2].
- Attendez que l'aiguille du vacuomètre [1-3] se trouve dans la zone verte.
- ▶ Avant de serrer la pièce, vous devez nettoyer la lèvre d'étanchéité de la ventouse à l'aide d'un chiffon en coton imprégné d'alcool. Ainsi le serrage ne laissera aucune trace sur la pièce.
- Placez une pièce à travailler sur la ventouse. Le palpeur mécanique [10-1] est alors actionné et la pièce est aspirée.
- Vérifiez que la pièce est bien fixée.
- Effectuez votre travail sur la pièce.

### Retrait de la pièce à travailler



#### AVERTISSEMENT

##### Risque d'accident

- Tenez toujours bien la pièce à travailler à deux mains, avant d'actionner la pédale de commande.
- Faites attention à ce que la pièce à travailler ne puisse pas tomber ou basculer une fois la pédale de commande actionnée.

- Pour détacher la pièce à travailler, tenez fermement la pièce à travailler à deux mains et actionnez la pédale de commande [2-5].
- Retirez la pièce à travailler.
- Arrêtez la pompe après l'avoir utilisée en appuyant sur l'interrupteur [1-2] et débranchez-la.

## 8 Entretien



#### AVERTISSEMENT

##### Risque d'accident, risque d'électrocution

- Avant toute intervention sur la machine, débranchez toujours la fiche de la prise de courant.
- Toute opération de réparation ou d'entretien doit être effectuée uniquement par un atelier de service après-vente agréé.



Seuls le fabricant et un atelier homologué sont habilités à effectuer **toute réparation ou service**. Les adresses à proximité sont disponibles sur:

[www.festool.com/Service](http://www.festool.com/Service)



Utilisez uniquement des pièces de rechange Festool d'origine. Référence sur [www.festool.com/Service](http://www.festool.com/Service)

Pour assurer une bonne circulation de l'air, les orifices de ventilation [1-4] situés sur le corps de la pompe doivent toujours rester dégagés et propres. Nettoyez la grille de protection située derrière à l'aide d'un aspirateur. Si la grille de protection est endommagée, elle doit être remplacée immédiatement par un atelier de service après-vente autorisé.

### Remplacement du plateau en caoutchouc de la ventouse (seulement pour les ventouses D215)

Remplacez immédiatement le plateau en caoutchouc défectueux d'une ventouse :

- Enlevez les vis [10-2].
- Retirez le plateau en caoutchouc.
- Placez un nouveau plateau en caoutchouc.
- Fixez le nouveau plateau à l'aide des vis [10-2].

### Remplacement du tuyau à vide

- Enlevez le collier [11-1], à l'aide d'un tournevis par exemple.
- Retirez le tuyau à vide.
- Enfilez le collier, fourni avec le nouveau tuyau, sur le tuyau.
- Enfilez le nouveau tuyau sur le manchon fileté.
- Laissez un écart de 5 mm entre l'extrémité du tuyau et le collier.
- Bloquez le tuyau en serrant fermement les vis [11-2] sur le collier.

### Nettoyage du palpeur mécanique

Pour nettoyer le palpeur mécanique, vous devez d'abord le démonter.

- Enfoncez le palpeur mécanique [12-1] à l'aide d'une clé six pans (10).

- Tournez la clé dans le sens contraire des aiguilles d'une montre, jusqu'à ce que l'insert [12-2] se détache.
- Enlevez l'ensemble composé du palpeur mécanique, du ressort et de l'insert [12-3].
- Nettoyez les joints.
- Vissez de nouveau le palpeur mécanique.

## 9 Elimination

Ne jetez pas les outils électriques avec les ordures ménagères ! Éliminez l'appareil, les accessoires et l'emballage dans le respect de l'environnement, c'est-à-dire en les envoyant au recyclage ! Respectez en cela les dispositions nationales en vigueur.

**UE uniquement :** conformément à la directive européenne 2002/96/CE, les outils électriques usagés doivent être collectés à part et recyclés de manière écologique.

### Informations à propos de REACH:

[www.festool.com/reach](http://www.festool.com/reach)

## 10 Accessoires

Les références des accessoires et des outils figurent dans le catalogue Festool ou sur Internet sous "www.festool.com".

## 12 Résolution de problèmes

## 11 Déclaration de conformité

| Système de serrage par le vide | N° de série |
|--------------------------------|-------------|
| VAC SYS SE 1                   | 493582      |
| VAC SYS SE 2                   | 493587      |
| Année du marquage CE : 2007    |             |

Nous certifions, sous notre propre responsabilité, que ce produit satisfait aux normes ou documents correspondants suivants :

2006/42/CE, 2004/108/CE, 2011/65/UE, EN ISO 12100, EN 60204, EN 1012-2, EN 55 014-1, EN 55 014-2, EN 61 000-3-2, EN 61 000-3-3.

### Festool Group GmbH & Co. KG

Wertstr. 20, D-73240 Wendlingen



Dr. Martin Zimmer

Directeur recherche, développement, documentation technique

2013-01-07



**AVERTISSEMENT**

Toute opération de réparation ou d'entretien doit être effectuée uniquement par un atelier de service après-vente agréé.

| Problème  | Cause possible  | Solution   |
|---|---|--|
| La dépression requise n'est pas atteinte, aiguille du vacuomètre [1-3] en zone rouge. | Vacuomètre défectueux   | Remplacer le vacuomètre (service après-vente Festool)              |
|   | Pompe à vide défectueuse  | Réparer ou remplacer la pompe à vide (service après-vente Festool) |
|   | Raccordement non étanche des tuyaux flexibles / rigides   | Vérifier l'étanchéité des raccords                                 |
|   | Filtre à air partiellement obstrué  | Remplacer le filtre à air  |
|   | À plus de 2000 m au-dessus du niveau de la mer  |  |
|   | Palettes usées  | Remplacer les palettes (service après-vente Festool)               |
|   | Système de serrage non raccordé   | Raccorder le système de serrage                                    |
|   | Le système de serrage n'est pas correctement placé sur le support                               | Placer le système de serrage correctement sur le support           |
|   | Support non approprié (perméable au gaz, non plan)  | Utiliser un support approprié                                      |
|   | Le joint en caoutchouc présente des signes de détérioration au niveau du côté inférieur d'appui | Remplacer le joint en caoutchouc                                   |
| Pédale de commande défectueuse  | Remplacer la pédale de commande (service après-vente Festool)                                   |  |

| <b>Problème</b>  | <b>Cause possible</b>  | <b>Solution</b>  |
|--|--|--|
| La dépression est trop faible lors du fonctionnement de l'appareil.                    | Tuyau à vide défectueux ou non étanche   | Remplacer le tuyau à vide ; si nécessaire, remplacer les raccords de tuyau   |
|  | Pompe à vide défectueuse   | Réparer ou remplacer la pompe à vide (service après-vente Festool)   |
|  | Lors de l'utilisation du système de serrage VAC SYS SE :<br>L'adhérence entre le système de serrage et le plateau de serrage n'est pas totale<br>L'adhérence entre le plateau de la ventouse et la pièce à travailler n'est pas totale | Interrompre aussitôt le travail et enlever la pièce à travailler<br><br>Vérifier le plateau de serrage et le plateau de la ventouse  |
| La pompe à vide ne démarre pas.  | Le moteur ne reçoit pas la tension d'alimentation adaptée ou est en surcharge  | Fournir la tension d'alimentation adéquate au moteur   |
|  | Pompe à vide défectueuse   | Réparer ou remplacer la pompe à vide (service après-vente Festool)   |
|  | Le câble de raccordement est trop petit ou trop long   | Utiliser un câble aux dimensions adaptées  |
| La pompe à vide est bloquée.   | Présence de corps étrangers dans la pompe à vide   | Contacteur le service après-vente Festool  |
|  | Palettes cassées   | Remplacer les palettes (service après-vente Festool)   |
| La pompe à vide fait beaucoup de bruit en fonctionnant ou émet des bruits inhabituels. | Raccord(s) détaché(s) au niveau du connecteur d'alimentation   | Remettre en place ou remplacer les raccords.   |
|  | Corps étrangers dans la pompe à vide<br>Support défectueux ou palettes usées   | Contacteur le service après-vente Festool  |
| La pompe à vide devient très chaude et elle s'arrête.                                  | Apport d'air frais insuffisant   | S'assurer que la ventilation de la pompe à vide n'est pas bloquée par des poussières / saletés.<br>Nettoyer la grille de ventilation, respecter la distance minimum entre la grille de ventilation et le mur |
|  | Fréquence ou tension d'alimentation supérieure à la plage de tolérance   | Fournir une alimentation électrique stable   |
|  | Température ambiante supérieure à 40 °C  | Interrompre le travail   |
| Serrage impossible.  | Palpeur mécanique de la ventouse défectueux  | Nettoyer le palpeur mécanique (cf. le chapitre 8, Entretien)/<br>Remplacer le palpeur mécanique.   |
| Palettes [6-1] grippées.   | Tube de la vanne [6-2] sale  | Nettoyer le tube de la vanne et le graisser légèrement   |



## Unidad de sujeción por vacío VAC SYS SE

### 1 Símbolos



Aviso ante un peligro general



Electrocución



Leer las instrucciones/indicaciones

► Indicación, consejo

Las figuras indicadas se encuentran al principio de este manual de instrucciones.

### 2 Datos técnicos

|  |          |
|--|----------|
| Presión final de la bomba de vacío abs.      | 150 mbar |
| Peso de la unidad de sujeción por vacío SE 1 | 8,3 kg   |
| Peso de la unidad de sujeción por vacío SE 2 | 8,1 kg   |
| Clase de protección                          | □/ II    |

### Fuerza de sujeción de la unidad de sujeción por vacío

| Placa de aspiración intercambiable | Fuerza de sujeción con inclinación <sup>1,2</sup> de 90° (pieza de trabajo vertical) [kg] | Fuerza de sujeción con inclinación <sup>1,2</sup> de 0° (pieza de trabajo horizontal) [kg] |
|------------------------------------|---|--|
| D 215                              | 55  | 90   |
| 275x100                            | 35  | 53   |
| 200x60                             | 22  | 30   |
| 277x32                             | 21  | 27   |

### Dimensiones máximas de la pieza de trabajo

| Placa de aspiración | Dimensiones máximas <sup>1</sup> [m] | Peso máximo <sup>1</sup> [kg] |
|---------------------|--------------------------------------|-------------------------------|
| D 215               | 1 x 1                                | 30                            |
| 275x100             | 1,2 x 0,4                            | 20                            |
| 200x60              | 0,8 x 0,2                            | 10                            |
| 277x32              | 1,2 x 0,08                           | 8                             |

1 Los datos son válidos para superficies lisas como PMMA (plexiglás®), tejido duro PF (Resitex) y la base de trabajo; los datos no son válidos para tableros MDF, entre otros.

2 En el transcurso de los años, la fuerza de sujeción puede reducirse en un 20 %. Los valores están calculados a partir de un vacío del 85% (150 mbar de presión final) y un factor de seguridad 2.

### 3 Componentes

- [1-1] Conexión a la red
- [1-2] Interruptor de conexión y desconexión

- [1-3] Vacuómetro
- [1-4] Orificios de ventilación
- [1-5] Conexión de vacío
- [2-1] Válvula de corredera
- [2-2] Botón giratorio para la sujeción de la placa de aspiración
- [2-3] Pasador de seguridad para la placa de aspiración
- [2-4] Palanca de apriete para el dispositivo giratorio
- [2-5] Válvula de pie
- [2-6] Placa de aspiración

### 4 Uso conforme a lo previsto

El uso previsto para la unidad de sujeción por vacío VAC SYS SE es la sujeción de objetos con superficies planas, lisas y estancas a los gases en combinación con la bomba de vacío VAC SYS VP. El usuario es responsable de los daños y accidentes producidos por un uso indebido.

### 5 Indicaciones de seguridad

#### 5.1 Indicaciones de seguridad generales

- Antes de utilizar la herramienta, lea íntegramente con atención las indicaciones de seguridad, este manual de instrucciones y el manual de instrucciones de la bomba de vacío VAC SYS VP. Conserve todos los documentos adjuntos y entregue la herramienta sólo junto con dicha documentación.
- No permita que los niños utilicen la herramienta.
- Antes de utilizar la herramienta por primera vez, familiarícese con la aplicación, el ajuste y el manejo.
- Mantenga su zona de trabajo limpia y ordenada. El desorden y la falta de iluminación en las zonas de trabajo pueden dar lugar a accidentes.
- No trabaje con la herramienta en entornos potencialmente explosivos donde se encuentren líquidos, gases o polvos inflamables. Los motores eléctricos producen chispas que pueden inflamar el polvo o los vapores.
- Sea cuidadoso, preste atención a lo que está haciendo y actúe con prudencia al trabajar con la herramienta. No utilice la herramienta cuando esté cansado o bajo los efectos de drogas, alcohol o medicamentos. Una mínima distracción mientras está utilizando la herramienta puede ocasionarle graves lesiones.
- Utilice la herramienta, los accesorios, etc. de acuerdo con las presentes indicaciones y en la forma prescrita para este tipo especial de herramientas. Para ello, tenga en cuenta las



condiciones de trabajo y la actividad que debe realizar. El uso en aplicaciones diferentes a las previstas puede dar lugar a situaciones peligrosas.

- Guarde las herramientas que no esté utilizando fuera del alcance de los niños. No permita que la herramienta sea utilizada por personas que no estén familiarizadas con ella o no hayan leído las presentes indicaciones. Las herramientas/máquinas en manos inexpertas pueden ser peligrosas.
- Cuide la herramienta con esmero. Compruebe si las partes móviles funcionan correctamente y no se atascan, si hay piezas rotas o tan deterioradas que podrían afectar el funcionamiento de la herramienta. Haga reparar las piezas deterioradas antes de usar la herramienta. Muchos accidentes tienen su origen en un mantenimiento deficiente de las herramientas/máquinas.
- No utilice ninguna herramienta cuyo interruptor esté defectuoso. Una herramienta que no se pueda conectar o desconectar resulta peligrosa y es necesario repararla.
- Haga reparar su herramienta únicamente por personal técnico cualificado y sólo con piezas de recambio originales. De esta forma queda garantizada la seguridad de la herramienta.
- Utilizar únicamente accesorios Festool originales.

## 5.2 Indicaciones de seguridad específicas

- No sujete ningún objeto cuyo peso supere las fuerzas de sujeción especificadas en los "Datos técnicos".
- Sujete las piezas de trabajo de forma que su centro de gravedad apoye en la placa de aspiración.
- Tenga en cuenta las dimensiones máximas de la pieza de trabajo para cada plato de aspiración.
- Sujete solamente objetos con superficies planas, lisas y estancas a los gases. Si los objetos no son estancos a los gases, la fuerza de sujeción se reduce drásticamente.
- La superficie de los objetos que se van a sujetar debe estar limpia, seca y sin grasa; de lo contrario, las fuerzas de sujeción se reducen.
- Fije la unidad de sujeción sobre una base firme y plana.
- Proceda con el trabajo sólo cuando la aguja del vacuómetro se encuentre en la zona verde. Compruebe la depresión en cada proceso.
- **La bomba de vacío sólo puede utilizarse integrada en el SYSTAINER. No retire nada del contenido del SYSTAINER.** En ningún caso debe

desmontar la bomba de vacío para utilizarla fuera del SYSTAINER.

- No exponga al vacío ninguna parte del cuerpo.
- Tenga en cuenta la humedad máxima en el aire:

|            | Temperatura | Humedad relativa en el aire |
|------------|-------------|-----------------------------|
| Operativa  | 20 °C       | 95%                         |
|            | 40 °C       | 60%                         |
| En almacén | 20 °C       | 95%                         |
|            | 40 °C       | 80%                         |

## 6 Puesta en servicio



### AVISO

#### Peligro de accidente, electrocución

- Antes de realizar cualquier trabajo en la herramienta debe extraer el enchufe de la caja de contacto.

### 6.1 Bomba de vacío

#### Instalación

Elija para la bomba de vacío un lugar de montaje que reúna los siguientes requisitos:

- Protegido contra choques, caída de objetos y similares.
- Protegido de la humedad.
- 50 cm como mínimo sobre el suelo a fin de impedir la aspiración de virutas y polvo a través de los orificios de ventilación [1-4].
- 5 cm como mínimo de distancia a la pared para que los orificios de ventilación [1-4] queden libres.
- 3 metros como máximo de distancia a la unidad de sujeción (por la longitud del tubo flexible de depresión).

#### Conexión del tubo flexible de vacío

- Antes de conectar el tubo flexible de vacío, retire la caperuza protectora [3-3] de la boquilla de unión y gire la caperuza a un lado.
- Inserte el tubo flexible de vacío con el acoplamiento [3-1] en la conexión [3-2].
- Compruebe si el acoplamiento está firmemente sujeto.
- Para desacoplar el tubo flexible de vacío sólo cuando no hay ninguna pieza de trabajo sujeta: desconecte la bomba. Accione primero el acoplamiento y extraiga luego el tubo flexible de vacío.
- Si no hay ningún tubo flexible de vacío conectado, coloque siempre la caperuza protectora

[3-3] en la conexión [3-2] para protegerla de cualquier daño.

## Conexión eléctrica



### AVISO

#### **Peligro de accidente en caso de utilizar la máquina con una tensión o frecuencia incorrectas.**

- La tensión de la red y la frecuencia de la red eléctrica deben coincidir con los datos que figuran en la placa de tipo de la máquina.
- En América del Norte sólo pueden utilizarse máquinas Festool con una tensión de 120 V/60 Hz.

- Conecte la línea de alimentación a la conexión [1-1] [Figura 4].
- Inserte el enchufe de la línea de alimentación en una caja de contacto.

## 6.2 Unidad de sujeción por vacío

### Instalación y fijación

- Fije la unidad de sujeción sobre una base firme, plana, limpia, lisa y suficientemente grande (altura de montaje recomendada: 60 - 90 cm).

### Existen las siguientes posibilidades de fijación:

#### Atornillar

- Fije la unidad de sujeción a la superficie de trabajo con cuatro tornillos. Para ello se utilizan los taladros [5-1].

#### Garras de sujeción

- Fije la unidad de sujeción a la superficie de trabajo con cuatro garras de sujeción. Las superficies en las esquinas sirven de superficie de sujeción.

#### Depresión

En este caso, la base debe ser absolutamente plana, lisa y de un material estanco a los gases.

- Desplace la válvula de corredera [6-1] a la posición [B] después de haber conectado y activado la bomba de vacío.

► Sólo en las posiciones finales está asegurado el funcionamiento sin fallos.

La unidad de sujeción se mantiene sobre la base por efecto de la depresión.

- Para volver a soltar la unidad de sujeción, desplace la válvula de corredera [6-1] a la posición [A].
- Asegúrese de que los tubos flexibles que van a la válvula de pie y a la bomba de vacío no representen un peligro de tropiezo.

## Inclinación de la placa de aspiración

- Afloje la palanca de apriete [7-1].
- Inclíne la placa de aspiración [7-2] en la posición deseada. El sector de articulación es de 0° a 90°.
- Fije la carcasa orientable apretando fuertemente la palanca de apriete [7-1] en sentido de las agujas del reloj.

## Giro de la placa de aspiración

- Afloje el botón giratorio [8-1].
- Gire la placa de aspiración [8-2] hasta la posición deseada.
- Apriete la placa de aspiración con el botón giratorio [8-1] con el grado de fuerza que necesite para su trabajo.
- Sería conveniente que el plato de aspiración con la pieza de trabajo sujeta pueda aún girarse durante el trabajo.

## Cambio de la placa de aspiración

Como accesorios hay disponibles placas de aspiración de diferentes formas y tamaños. Con ellas se pueden sujetar asimismo piezas de trabajo de diversas formas y tamaños.

- Posicione la placa de aspiración en vertical tal como se muestra en la [Figura 8].
- Afloje el botón giratorio [9-1].
- Extraiga el pasador de seguridad [9-2] y gírelo aprox. 90°.
- Extraiga la placa de aspiración [9-3] girándola.
- Coloque otra placa de aspiración de forma que los nervios de la placa estén en contacto con la unidad de sujeción.
- Gire el pasador de seguridad [9-2] hasta que quede de nuevo enclavado. Compruebe el enclavamiento.
- Apriete el botón giratorio [9-1].

## 7 Funcionamiento



### AVISO

#### **Peligro de accidente: Observe las siguientes indicaciones durante el funcionamiento:**

- La unidad de sujeción debe estar firmemente fijada a la base de forma que no pueda moverse.
- La aguja del vacuómetro [1-3] debe estar siempre en la zona verde. Interrumpa de inmediato el trabajo si la aguja se encuentra en la zona roja y elimine la causa del fallo (véase el "Cap. 13 Eliminación de errores").

- Antes de cada uso, compruebe el disco de goma de la placa de aspiración y la junta de goma en la parte inferior. No trabaje nunca con una placa de aspiración o una junta de goma deterioradas.
- Sujete las piezas de trabajo de forma que su centro de gravedad apoye en la placa de aspiración. Todos los lados de la pieza de trabajo deben sobresalir al menos 1 cm del borde de la placa de aspiración.
- No presione la pieza de trabajo, sujete ni tire de ella con fuerza. De lo contrario, existe el riesgo de que la pieza de trabajo se suelte de la placa de aspiración.
- Compruebe antes de empezar la tarea que la pieza de trabajo esté bien fijada.

### Modo de trabajo

- Conecte la bomba con el interruptor de conexión y desconexión [1-2] (1 = CONECTADO, 0 = DESCONECTADO).
  - Empalme el tubo flexible de vacío en la conexión [3-2].
  - Espere hasta que la aguja del vacuómetro [1-3] esté en la zona verde.
  - Antes de sujetar la pieza de trabajo es conveniente que limpie la falda obturadora de la placa de aspiración con un paño de algodón impregnado en alcohol. De esta forma se evita que queden huellas de la sujeción en la pieza de trabajo.
  - Coloque una pieza de trabajo en la placa de aspiración.
- Se presiona así la válvula palpadora [10-1] dando lugar a la succión de la pieza de trabajo.
- Compruebe si la pieza de trabajo está bien sujeta.
  - Realice el trabajo requerido en la pieza de trabajo.

### Extracción de la pieza de trabajo



#### AVISO

#### Peligro de caída

- Sujete siempre la pieza de trabajo con ambas manos antes de accionar la válvula de pie.
  - Procure que, tras accionar la válvula de pie, la pieza de trabajo no se caiga o se vuelque.
- Para soltar la pieza de trabajo, sujétela con ambas manos y accione la válvula de pie [2-5].
  - Retire la pieza de trabajo.
  - Tras su uso, desconecte la bomba con el interruptor de conexión y desconexión [1-2] y extraiga el

enchufe de la caja de contacto.

## 8 Mantenimiento y cuidado



#### Aviso

#### Peligro de accidente, electrocución

- Antes de realizar cualquier trabajo en la herramienta debe extraer el enchufe de la caja de contacto.
- Los trabajos de mantenimiento y reparación de la bomba deben ser realizados únicamente por un taller de servicio autorizado.



El **Servicio de atención al cliente y reparaciones** solo está disponible por parte del fabricante o de los talleres de reparación: encuentre la dirección más próxima a usted en:

[www.festool.com/Service](http://www.festool.com/Service)



Utilice únicamente piezas de recambio Festool originales. Referencia en: [www.festool.com/Service](http://www.festool.com/Service)

Para asegurar la circulación del aire es imprescindible mantener siempre libres y limpios los orificios de ventilación [1-4] en el recipiente de la bomba. Limpie la rejilla protectora situada detrás con un aspirador. Si la rejilla protectora está dañada, acuda de inmediato a un taller autorizado para que la sustituya.

#### Cambio del disco de goma de la placa de aspiración (sólo en la placa de aspiración D215)

Si el disco de goma está deteriorado, cámbielo inmediatamente:

- Retire los tornillos [10-2].
- Extraiga el disco de goma.
- Coloque un disco de goma nuevo.
- Fije el disco de goma nuevo con los tornillos [10-2].

#### Cambio del tubo flexible de vacío

- Retire la abrazadera [11-1], p. ej., con un destornillador.
- Extraiga el tubo flexible de vacío.
- Coloque la abrazadera de tornillo, adjunta al tubo flexible nuevo, alrededor del tubo flexible.
- Coloque un tubo flexible nuevo alrededor de la boquilla.
- Deje un espacio de 5 mm entre el extremo del tubo flexible y la abrazadera de tornillo.
- Fije el tubo flexible a la boquilla girando fuertemente el tornillo [11-2] de la abrazadera.

#### Limpieza de la válvula palpadora

Para limpiar la válvula palpadora será preciso que la desmonte.

- Con una llave hexagonal (10), presione la válvula palpadora [12-1] hacia abajo.
- Gire la llave hexagonal en sentido contrario a las agujas del reloj hasta soltar la pieza insertada [12-2].
- Extraiga la unidad compuesta por la válvula palpadora, el muelle y la pieza insertada [12-3].
- Limpie las juntas.
- Vuelva a atornillar la válvula palpadora.

## 9 Eliminación de residuos

Nunca deseche las herramientas eléctricas junto con los residuos domésticos. Recicle el aparato, los accesorios y el embalaje de forma respetuosa con el medio ambiente. Tenga en cuenta la normativa vigente del país.

**Sólo UE:** De acuerdo con la directiva europea 2002/96/EC, las herramientas eléctricas usadas deben recogerse por separado y reciclarse de forma ecológica con el medio ambiente.

**Información sobre REACH:** [www.festool.com/reach](http://www.festool.com/reach)

## 10 Accesorios

Los números de pedido de los accesorios y herramientas figuran en el catálogo de Festool o en Internet en la dirección [www.festool.com](http://www.festool.com).

## 12 Eliminación de errores



### AVISO

Los trabajos de mantenimiento y reparación de la bomba deben ser realizados únicamente por un taller de servicio autorizado.

| Problema  | Posible causa  | Solución  |
|---|--|---|
| No se alcanza la depresión necesaria, la aguja del vacuómetro [1-3] está en la zona roja. | Vacuómetro defectuoso  | Cambiar el vacuómetro (servicio técnico de Festool)               |
|   | Bomba de vacío defectuosa  | Reparar o cambiar la bomba de vacío (servicio técnico de Festool) |
|   | Las conexiones de los tubos flexibles y/o de las tuberías no son estancas      | Comprobar la estanqueidad de las conexiones                       |
|   | El filtro de aire está parcialmente obturado                                   | Cambiar el filtro de aire   |
|   | Altura sobre el nivel del mar superior a 2.000 m                               |   |
|   | Paletas desgastadas  | Cambiar las paletas (servicio técnico de Festool)                 |
|   | La unidad de sujeción no está conectada  | Conectar la unidad de sujeción                                    |
|   | La unidad de sujeción no asienta correctamente sobre la base                   | Colocar la unidad de sujeción correctamente sobre la base         |
|   | Base inapropiada (no estanca a los gases, superficie irregular)                | Utilizar una base apropiada                                       |
|   | La junta de goma en la parte inferior de la superficie de apoyo presenta daños | Cambiar la junta de goma  |
| Válvula de pie defectuosa   | Cambiar la válvula de pie (servicio técnico de Festool)                        |   |

## 11 Declaración de conformidad

| Unidad de sujeción por vacío  | Nº de serie |
|-------------------------------|-------------|
| VAC SYS SE 1                  | 493582      |
| VAC SYS SE 2                  | 493587      |
| Año de certificación CE: 2007 |             |

Declaramos bajo nuestra responsabilidad que este producto cumple las siguientes normas o documentos normativos.

2006/42/CE, 2004/108/CE, 2011/65/UE, EN ISO 12100, EN 60204, EN 1012-2, EN 55 014-1, EN 55 014-2, EN 61 000-3-2, EN 61 000-3-3.

### Festool Group GmbH & Co. KG

Wertstr. 20, D-73240 Wendlingen

Dr. Martin Zimmer

Director de investigación, desarrollo y documentación técnica

2013-01-07

| <b>Problema</b>   | <b>Posible causa</b>   | <b>Solución</b>   |
|---|--|---|
| La depresión es insuficiente durante el funcionamiento.       | Tubo flexible de vacío defectuoso o no estanco   | Cambiar el tubo flexible de vacío; en caso necesario, renovar las uniones del tubo flexible   |
|   | Bomba de vacío defectuosa  | Reparar o cambiar la bomba de vacío (servicio técnico de Festool)   |
|   | Durante el uso de la unidad de sujeción VAC SYS SE:<br>La unidad de sujeción no hermetiza sobre la placa de sujeción<br>El disco de aspiración no hermetiza por completo sobre la pieza de trabajo | Interrumpir de inmediato el trabajo y retirar la pieza de trabajo<br>Comprobar la placa de sujeción y el disco de aspiración  |
| La bomba de vacío no se pone en marcha.                       | El motor de accionamiento no tiene la tensión de conexión correcta o está sobrecargado   | Alimentar el motor de accionamiento con la tensión de conexión correcta   |
|   | Bomba de vacío defectuosa  | Reparar o cambiar la bomba de vacío (servicio técnico de Festool)   |
|   | El cable de conexión es demasiado débil o excesivamente largo  | Utilizar un cable de conexión debidamente dimensionado  |
| La bomba de vacío está bloqueada.                             | Penetración de materias extrañas en la bomba de vacío  | Contactar con el servicio técnico de Festool  |
|   | Rotura de las paletas  | Cambiar las paletas (servicio técnico de Festool)   |
| La bomba de vacío funciona con mucho ruido o con vibraciones. | Unión(es) floja(s) en la conexión a la red   | Reapretar o renovar las uniones flojas  |
|   | Cuerpos extraños en la bomba de vacío, cojinetes defectuosos o paletas desgastadas   | Contactar con el servicio técnico de Festool  |
| La bomba de vacío se calienta excesivamente y se desconecta.  | Alimentación de aire de refrigeración insuficiente   | Asegurarse de que la refrigeración de la bomba de vacío no se ve afectada por acumulación de polvo/suciedad. Limpiar la rejilla de ventilación, mantener la distancia entre las ranuras de ventilación y la pared |
|   | Frecuencia de la red o tensión de la red fuera del margen de tolerancia  | Asegurar un suministro de corriente estable   |
|   | Temperatura ambiente superior a 40 °C  | Interrumpir el trabajo  |
| No se puede efectuar la sujeción.                             | Válvula palpadora de la placa de aspiración defectuosa   | Limpiar la válvula palpadora (véase el punto 8 Mantenimiento y cuidado)/<br>Cambiar la válvula palpadora  |
| Accionamiento duro de la paleta [6-1].                        | Casquillo de la válvula [6-2] sucio  | Limpiar el casquillo de la válvula y engrasarlo ligeramente   |



## Unità di serraggio a vuoto VAC SYS SE

### 1 Simboli



Avvertenza di pericolo generico



Scossa elettrica



Leggere le istruzioni/avvertenze

► Avvertenza, consiglio

Le figure indicate nel testo si trovano all'inizio del presente manuale d'uso.

### 2 Dati tecnici

|                                       |          |
|---------------------------------------|----------|
| Pressione finale ass. pompa per vuoto | 150 mbar |
| Peso unità di serraggio a vuoto SE 1  | 8,3 kg   |
| Peso unità di serraggio a vuoto SE 2  | 8,1 kg   |
| Classe di protezione                  | □ / II   |

### Forza di tenuta dell'unità di serraggio a vuoto

| Ventosa intercambiabile | Forza di tenuta orientamento 90° <sup>1,2</sup> (pezzo da lavorare verticale) [kg] | Forza di tenuta orientamento 0° <sup>1,2</sup> (pezzo in lavorazione orizzontale) [kg] |
|-------------------------|--|--|
| D 215                   | 55   | 90   |
| 275x100                 | 35   | 53   |
| 200x60                  | 22   | 30   |
| 277x32                  | 21   | 27   |

### Dimensioni massime del pezzo in lavorazione

| Ventosa intercambiabile | Dimensione massima <sup>1</sup> [m] | Peso massimo <sup>1</sup> [kg] |
|-------------------------|-------------------------------------|--------------------------------|
| D 215                   | 1 x 1                               | 30                             |
| 275x100                 | 1,2 x 0,4                           | 20                             |
| 200x60                  | 0,8 x 0,2                           | 10                             |
| 277x32                  | 1,2 x 0,08                          | 8                              |

1 Le indicazioni sono valide per superfici lisce come il PMMA (Plexiglas®), il PF laminato tessuto-resina (Resitex) e i piani di lavoro, non per pannelli in MDF e simili.

2 Nel corso degli anni la forza di tenuta può diminuire del 20 %. Valori riferiti ad un vuoto dell'85% (150 mbar pressione finale), tenuto conto di un fattore di sicurezza 2.

### 3 Elementi dell'elettrotensile

- [1-1] Collegamento alla rete
- [1-2] Interruttore ON/OFF
- [1-3] Vacuometro
- [1-4] Aperture di ventilazione
- [1-5] Collegamento vuoto

- [2-1] Valvola scorrevole
- [2-2] Manopola per fissare la ventosa
- [2-3] Spina di sicurezza per la ventosa
- [2-4] Leva di bloccaggio per dispositivo di orientamento
- [2-5] Valvola comandata a piede
- [2-6] Ventosa

### 4 Utilizzo conforme

L'unità di serraggio a vuoto VAC SYS SE è progettata per fissare oggetti con superfici piatte, lisce e a tenuta di gas in combinazione con la pompa per vuoto VAC SYS VP.

L'utilizzatore è responsabile per danni ed incidenti derivanti da un uso improprio.

### 5 Norme di sicurezza

#### 5.1 Avvertenze di sicurezza generali

- Prima di utilizzare la macchina, leggete attentamente e integralmente le norme di sicurezza, queste istruzioni per l'uso e le istruzioni per l'uso della pompa per vuoto VAC SYS VP. Conservate tutti i documenti allegati e, se affidate la macchina a terzi, consegnate loro sempre anche questi documenti.
- Non permettete mai a bambini di utilizzare la macchina.
- Prima dell'uso, prendete sufficiente dimestichezza con l'utilizzo, la regolazione e i comandi della macchina.
- Mantenete il vostro ambiente di lavoro pulito e ordinato. Il disordine e gli ambienti di lavoro poco illuminati possono favorire gli incidenti.
- Non lavorate con la macchina in ambienti con pericolo d'esplosione in cui si trovano liquidi, gas o polveri infiammabili. I motori elettrici generano scintille che possono infiammare polveri e vapori.
- Prestate attenzione a quello che fate e siate presenti con la mente quando vi mettete a lavorare con la macchina. Non utilizzate la macchina se siete stanchi o se avete assunto droghe, alcol o farmaci. Un attimo di disattenzione durante l'utilizzo della macchina può portare a gravi ferimenti.
- Utilizzate la macchina, gli accessori, ecc. seguendo queste istruzioni e attenetevi scrupolosamente a quanto prescritto per questo specifico modello. Tenete conto delle condizioni di lavoro e dell'attività di effettuare. L'utilizzo per scopi diversi da quelli previsti può provocare situazioni pericolose.

- Custodite le macchine non utilizzate fuori dalla portata dei bambini. Non consentite l'utilizzo della macchina a persone che non ne conoscono bene il funzionamento o che non hanno letto queste istruzioni. Le macchine/gli apparecchi sono pericolosi se utilizzati da persone inesperte.
- Effettuate un'accurata manutenzione sulla macchina. Controllate che le parti mobili della macchina funzionino perfettamente e non si blocchino o che non siano danneggiate in modo tale da pregiudicare il funzionamento della macchina. Prima di utilizzare la macchina fate riparare le parti danneggiate. Molti incidenti sono dovuti alla cattiva manutenzione di macchine/apparecchi.
- Non utilizzate macchine che hanno l'interruttore difettoso. Gli apparecchi che non possono più essere accesi o spenti sono pericolosi e devono essere riparati.
- Fate riparare la vostra macchina esclusivamente da tecnici qualificati e utilizzate soltanto ricambi originali. In tal modo si garantisce di mantenere la macchina in stato di sicurezza.
- Utilizzate soltanto accessori originali Festool.

## 5.2 Avvertenze di sicurezza specifiche della macchina

- Non bloccate alcun oggetto il cui peso supera le forze di tenuta indicate nei "Dati tecnici".
- Bloccate i pezzi in lavorazione in modo che il loro baricentro si trovi sulla ventosa.
- Considerare per ciascuna ventosa la dimensione massima del pezzo in lavorazione.
- Bloccate soltanto oggetti con superficie piana, liscia e a tenuta di gas. Con oggetti non a tenuta di gas la forza di tenuta diminuisce drasticamente.
- La superficie degli oggetti da bloccare deve essere pulita, asciutta e senza grasso, poiché diversamente si riducono le forze di tenuta.
- Fissate l'unità di bloccaggio su una base stabile e piana.
- Lavorate soltanto se l'indicatore del vacuometro si trova nel settore verde. Controllate la depressione ad ogni procedura.
- **La pompa per vuoto può essere utilizzata soltanto montata nel SYSTAINER. Non rimuovete alcun inserto dal SYSTAINER.** In nessun caso smontate la pompa per farla funzionare fuori dal SYSTAINER.
- Non esponete al vuoto alcuna parte del corpo.
- Considerare l'umidità massima dell'aria:

|               | temperatura | umidità dell'aria relativa |
|---------------|-------------|----------------------------|
| Funzionamento | 20° C       | 95 %                       |
|               | 40° C       | 60 %                       |
| Magazzinaggio | 20° C       | 95 %                       |
|               | 40° C       | 80 %                       |

## 6 Messa in funzione



### AVVISO

#### Pericolo di incidenti, scossa elettrica

- Prima di lavorare sulla macchina sfilate sempre la spina di rete dalla presa.

### 6.1 Pompa per vuoto

#### Installazione

Scegliete per la pompa per vuoto un posto che soddisfi i seguenti requisiti:

- Il posto deve essere protetto da colpi, oggetti in caduta e similari.
- Deve essere protetto dall'umidità.
- Deve essere ad almeno 50 cm dal pavimento, per evitare che vengano aspirati trucioli e polveri attraverso le aperture di ventilazione [1-4].
- Deve essere distante almeno 5 cm dalle parti, in modo che le aperture di ventilazione [1-4] restino libere.
- Deve distare max. 3 metri dall'unità di serraggio (data la lunghezza del tubo flessibile a depressione).

#### Collegamento del tubo flessibile a vuoto

- Prima di collegare il tubo del vuoto togliete il coperchio di protezione [3-3] dal raccordo ad innesto e girate lateralmente il coperchio di protezione.
- Inserite il tubo del vuoto con l'attacco [3-1] sul raccordo [3-2].
- Controllate che l'attacco sia ben saldo.
- Per staccare il tubo del vuoto soltanto se non è bloccato alcun pezzo: spegnete la pompa. Prima agite sull'attacco, poi sfilate il tubo del vuoto.
- Quando non è collegato il tubo del vuoto, inserite sempre il coperchio di protezione [3-3] sul raccordo [3-2] per evitare danneggiamenti.

## Collegamento elettrico



### AVVISO

**Pericolo di incidenti, se la macchina viene azionata con una tensione o una frequenza diverse da quelle ammesse.**

- La tensione di rete e la frequenza della sorgente elettrica devono coincidere con le indicazioni sulla targhetta della macchina.
- Nel Nord America è consentito esclusivamente l'impiego di elettrotensili Festool con tensione 120 V/60 Hz.

- Collegare il cavo di rete all'attacco [1-1] [Fig. 4].
- Infilare la spina del cavo di rete in una presa.

## 6.2 Unità di serraggio a vuoto

### Installazione e fissaggio

- Fissate l'unità di serraggio su una base stabile, piana, pulita, liscia e sufficientemente grande (altezza di installazione consigliata: 60 - 90 cm).

### Ci sono le seguenti possibilità di fissaggio:

#### Viti

- Fissate l'unità di serraggio sulla superficie di lavoro con quattro viti. Allo scopo sono previsti i fori [5-1].

#### Staffe di serraggio

- Fissate l'unità di serraggio sulla superficie di lavoro con quattro staffe di serraggio. Le superfici sugli spigoli hanno la funzione di piano di fissaggio.

#### Depressione

A questo scopo la base deve essere assolutamente piana, liscia e in materiale a tenuta di gas.

- Spingete la valvola scorrevole [6-1] in posizione [B] dopo avere collegato e acceso la pompa per vuoto.
- Soltanto nelle posizioni finali è garantito un funzionamento senza guasti.

L'unità di serraggio viene trattenuta sulla base mediante depressione.

- Per sbloccare di nuovo l'unità di serraggio, spostate la valvola scorrevole [6-1] in posizione [A].
- Assicuratevi che non ci sia pericolo di inciampare nel tubo flessibile verso la valvola comandata a piede e verso la pompa per vuoto.

#### Orientamento della ventosa

- Allentate la leva di bloccaggio [7-1].
- Orientate la ventosa [7-2] nella posizione desiderata. Il campo di orientamento varia fra 0° e 90°.

- Bloccate l'alloggiamento orientabile girando con forza la leva di bloccaggio [7-1] in senso orario.

### Rotazione della ventosa

- Allentate la manopola [8-1].
- Ruotate la ventosa [8-2] nella posizione desiderata.
- Bloccate la ventosa con la manopola [8-1] quanto serve per il vostro lavoro.
- Può essere opportuno che il disco della ventosa con il pezzo bloccato sopra possa ruotare durante la lavorazione.

### Sostituzione della ventosa

Come accessori sono disponibili altre ventose di forma e dimensioni differenti. In tal modo è possibile bloccare pezzi in lavorazione di dimensioni e forme differenti.

- Posizionate la ventosa verticalmente, come rappresentato in [Fig. 8].
- Allentate la manopola [9-1].
- Estraete la spina di sicurezza [9-2] e ruotatela di circa 90°.
- Estraete la ventosa [9-3] ruotandola.
- Inserite un'altra ventosa in modo che le nervature della ventosa siano a contatto con l'unità di serraggio.
- Ruotate la spina di sicurezza [9-2] fino a che si arresta di nuovo a scatto. Siete pregati di controllarlo.
- Bloccate la manopola [9-1].

## 7 Funzionamento



### AVVISO

**Pericolo di incidente - Durante il funzionamento prestate attenzione a quanto segue:**

- L'unità di serraggio deve essere fissata in modo sicuro su una base e non deve muoversi.
- L'indicatore del vacuometro [1-3] deve essere sempre nel settore verde. Interrompete subito il lavoro se l'indicatore si trova nel settore rosso ed eliminate la causa del guasto (vedi "Cap. 13 Eliminazione di guasti").
- Prima di ogni utilizzo controllate il disco di gomma della ventosa e la guarnizione di gomma sul lato inferiore. Non lavorate mai con una ventosa o con una guarnizione di gomma danneggiate.
- Bloccate i pezzi in modo che il loro baricentro si trovi sulla ventosa. Il pezzo deve sporgere su tutti i lati di almeno 1 cm sul bordo della ventosa.



- Non spingete o tirate con grande forza il pezzo bloccato. Diversamente c'è il pericolo che il pezzo si stacchi dalla ventosa.
- Prima di procedere con il lavoro, verificare che il pezzo in lavorazione sia saldamente bloccato.

### Procedura di lavorazione

- Accendete e spegnete la pompa mediante l'interruttore [1-2] (I = ON, 0 = OFF).
  - Chiudete il tubo del vuoto sul raccordo [3-2].
  - Aspettate fino a che l'indicatore del vacuometro [1-3] si trova nel settore verde.
  - ▶ Prima di bloccare il pezzo, pulite il labbro di tenuta della ventosa con un panno di cotone imbevuto d'alcol. In tal modo sul pezzo non restano gli aloni dovuti al bloccaggio.
  - Ponete il pezzo sulla ventosa.
- In tal modo viene premuta la valvola a pulsante [10-1] e il pezzo viene aspirato.
- Controllate che il pezzo sia trattenuto saldamente.
  - Eseguite la lavorazione sul pezzo.

### Rimozione del pezzo in lavorazione



#### AVVISO

#### Pericolo di incidenti

- Tenete sempre il pezzo con entrambe le mani prima di azionare la valvola comandata a piede.
  - Dopo aver azionato la valvola comandata a piede fate attenzione che il pezzo non possa cadere o ribaltarsi.
- Per togliere il pezzo, afferratelo con entrambe le mani e azionate la valvola comandata a piede [2-5].
  - Togliete il pezzo.
  - Dopo l'utilizzo spegnete la pompa con l'interruttore on/off [1-2] e sfilate la spina di rete dalla presa.

## 8 Manutenzione e assistenza



#### AVVISO

#### Pericolo di incidenti, scossa elettrica

- Prima di eseguire qualsiasi operazione sulla macchina estrarre sempre la spina dalla presa.
- Le operazioni di manutenzione e riparazione sulla pompa devono essere eseguite solamente da un centro di Assistenza clienti autorizzato.



**Servizio e riparazione** solo da parte del costruttore o delle officine di servizio autorizzate. Le officine più vicine sono riportate di seguito:

[www.festool.com/Service](http://www.festool.com/Service)

Utilizzare solo ricambi originali Festool!

Cod. prodotto reperibile al sito:

[www.festool.com/Service](http://www.festool.com/Service)



Per garantire la circolazione d'aria è necessario tenere sempre sgombre e pulite le aperture di ventilazione [1-4] sul serbatoio della pompa. Pulite la griglia di protezione posteriore con un aspirapolvere. Se la griglia di protezione è danneggiata, sostituirla immediatamente in un Centro di Assistenza clienti autorizzato.

### Sostituzione del disco di gomma della ventosa (soltanto per la ventosa D215)

Se il disco di gomma è difettoso, sostituitelo immediatamente:

- Svitare le viti [10-2].
- Togliete il disco di gomma.
- Montate un nuovo disco di gomma.
- Fissate il nuovo disco di gomma con le viti [10-2].

### Sostituzione del tubo flessibile del vuoto

- Togliete la fascetta [11-1], ad es. con un cacciavite.
- Estraete il tubo flessibile del vuoto.
- Inserite sul tubo flessibile la fascetta a vite che è compresa nella fornitura del nuovo tubo flessibile.
- Inserite un tubo flessibile nuovo completamente sul raccordo.
- Osservate la distanza di 5 mm fra l'estremità del tubo flessibile e la fascetta a vite.
- Fissate il tubo flessibile con la vite [11-2] sulla fascetta avvitandola con forza sul raccordo.

### Pulizia della valvola a pulsante

Per pulire la valvola a pulsante, dovete smontarla.

- Con una chiave esagonale (10) spingete in basso la valvola a pulsante [12-1].
- Girate la chiave esagonale in senso antiorario fino a che l'attacco [12-2] si allenta.
- Togliete l'unità costituita da valvola a pulsante, molla e attacco [12-3].
- Pulite le guarnizioni.
- Riavvitate la valvola a pulsante.

## 9 Smaltimento

Non gettare gli elettroutensili nei rifiuti domestici! Provvedere ad uno smaltimento ecologico dell'elettroutensile, degli accessori e dell'imballaggio!

Osservare le indicazioni nazionali in vigore.

**Solo UE:** la Direttiva europea 2002/96/CE prevede che gli elettrodomestici usati vengano raccolti separatamente e smaltiti in conformità con le disposizioni ambientali.

**Informazioni su REACH:** [www.festool.com/reach](http://www.festool.com/reach)

## 10 Accessori

I numeri d'ordine per accessori e utensili si trovano nel catalogo Festool o su Internet alla pagina "www.festool.com".

## 11 Dichiarazione di conformità

| Unità di serraggio a vuoto     | N° di serie |
|--------------------------------|-------------|
| VAC SYS SE 1                   | 493582      |
| VAC SYS SE 2                   | 493587      |
| Anno del contrassegno CE: 2007 |             |

Dichiariamo sotto la nostra responsabilità che il presente prodotto è conforme alle seguenti norme o documenti normativi:

2006/42/CE, 2004/108/CE, 2011/65/UE, EN ISO 12100, EN 60204, EN 1012-2, EN 55 014-1, EN 55 014-2, EN 61 000-3-2, EN 61 000-3-3.

## Festool Group GmbH & Co. KG

Wertstr. 20, D-73240 Wendlingen, Germany



Dr. Martin Zimmer  
Direttore Ricerca, Sviluppo, Documentazione tecnica  
2013-01-07

## 12 Eliminazione dei guasti



### AVVERTIMENTO

Le operazioni di manutenzione e riparazione sulla pompa devono essere eseguite solamente da un centro di Assistenza clienti autorizzato.

| Problema  | Possibile causa   | Rimedio  |
|---|---|--|
| La depressione necessaria non viene raggiunta, indicatore del vacuometro [1-3] nel settore rosso. | Vacuometro difettoso  | Sostituire il vacuometro (Assistenza Festool)                |
|   | Pompa per vuoto difettosa   | Far riparare la pompa o sostituirla (Assistenza Festool)     |
|   | I raccordi dei tubi flessibili e delle tubazioni non sono a tenuta              | Controllare la tenuta dei raccordi                           |
|   | Filtro dell'aria parzialmente intasato oltre i 2000 m s.l.m.                    | Sostituire il filtro dell'aria                               |
|   | Scorrevole usurato  | Sostituire lo scorrevole (Assistenza Festool)                |
|   | Unità di serraggio non collegata  | Collegare l'unità di serraggio                               |
|   | L'unità di serraggio non è fissata correttamente sulla base                     | Fissare l'unità di serraggio correttamente sulla base        |
|   | Base non adatta (permeabile ai gas, non piana)                                  | Utilizzare una base adatta                                   |
|   | La guarnizione di gomma sul lato inferiore del supporto presenta danneggiamenti | Sostituire la guarnizione di gomma                           |
|   | Valvola comandata a piede difettosa   | Sostituire la valvola comandata a piede (Assistenza Festool) |

| <b>Problema</b>   | <b>Possibile causa</b>  | <b>Rimedio</b>   |
|---|---|--|
| La depressione è troppo bassa durante il funzionamento.               | Tubo flessibile del vuoto difettoso o non a tenuta  | Sostituire il tubo flessibile del vuoto; eventualmente sostituire i giunti del tubo  |
|   | Pompa per vuoto difettosa   | Far riparare la pompa o sostituirla (Assistenza Festool)   |
|   | se si utilizza l'unità di serraggio VAC SYS SE:<br>L'unità di serraggio non chiude a tenuta rispetto alla piastra di fissaggio<br>Il disco della ventosa non chiude completamente a tenuta rispetto al pezzo in lavorazione | Interrompere subito il lavoro e togliere il pezzo<br>Controllare la piastra di fissaggio e il disco della ventosa  |
| La pompa per vuoto non parte.   | Il motore di comando non ha la tensione di alimentazione corretta o è sovraccarico  | Alimentare il motore di comando con la tensione corretta   |
|   | Pompa per vuoto difettosa   | Far riparare la pompa o sostituirla (Assistenza Festool)   |
|   | Il cavo di collegamento è per correnti deboli o è troppo lungo  | Utilizzare un cavo di collegamento sufficientemente dimensionato   |
| La pompa per vuoto è bloccata.  | Sono entrati nella pompa per vuoto corpi estranei solidi  | Contattare l'Assistenza Festool  |
|   | Rottura dello scorrevole  | Sostituire lo scorrevole (Assistenza Festool)  |
| Durante il funzionamento la pompa per vuoto è molto rumorosa o vibra. | Collegamento/i a rete allentato/i   | Stringere o sostituire i collegamenti allentati.   |
|   | Corpi estranei nella pompa per vuoto<br>Cuscinetti difettosi o scorrevoli usurati   | Contattare l'Assistenza Festool  |
| La pompa per vuoto si surriscalda e di spegne.                        | Adduzione d'aria fresca insufficiente   | Assicurarsi che il raffreddamento della pompa per vuoto non sia compromesso dalla presenza di polvere/sporcizia.<br>Pulire la griglia di ventilazione, osservare la distanza delle feritoie di ventilazione dalla parete |
|   | Frequenza di rete o tensione di rete fuori del campo di tolleranza  | Provvedere che l'alimentazione di corrente sia stabile   |
|   | Temperatura ambiente superiore a 40 °C  | Interrompere il lavoro   |
| Non è possibile il bloccaggio.  | Valvola a pulsante della ventosa difettosa  | Pulire la valvola a pulsante (vedere 8 Manutenzione e assistenza)/<br>Sostituire la valvola a pulsante.  |
| Lo scorrevole [6-1] si muove a fatica.                                | Bussola della valvola [6-2] sporca  | Pulire la bussola della valvola e ingrassarla leggermente  |

## Vacuümspaneel VAC SYS SE

### 1 Symbolen



Waarschuwing voor algemeen gevaar



Elektrische schok



Handleiding/aanwijzingen lezen

► Aanwijzing, tip

De vermelde afbeeldingen staan in het begin van deze gebruiksaanwijzing.

### 2 Technische gegevens

|                            |          |
|----------------------------|----------|
| Einddruk vacuümpomp abs.   | 150 mbar |
| Gewicht vacuümspaneel SE 1 | 8,3 kg   |
| Gewicht vacuümspaneel SE 2 | 8,1 kg   |
| Beveiligingsklasse         | □ / II   |

### Houdkracht van de vacuümspaneel

| Wissel-<br>zuigplaat | Houdkracht<br>90° gezwenkt <sup>1,2</sup><br>(werkstuk verti-<br>caal) [kg] | Houdkracht<br>0° gezwenkt <sup>1,2</sup><br>(werkstuk hori-<br>zontaal) [kg] |
|----------------------|---|--|
| D 215                | 55  | 90   |
| 275x100              | 35  | 53   |
| 200x60               | 22  | 30   |
| 277x32               | 21  | 27   |

### Maximale werkstukafmetingen

| Wissel-<br>zuigplaat | Maximale af-<br>meting <sup>1</sup> [m] | Maximaal ge-<br>gewicht <sup>1</sup> [kg] |
|----------------------|---|---|
| D 215                | 1 x 1                                   | 30  |
| 275x100              | 1,2 x 0,4                               | 20  |
| 200x60               | 0,8 x 0,2                               | 10  |
| 277x32               | 1,2 x 0,08                              | 8   |

1 De gegevens gelden voor een glad oppervlak, zoals PMMA (plexiglas®), PF-hard weefsel (Resitex) en werkplaat, niet voor MDF e.a.

2 Na verloop van tijd kan de houdkracht 20 % verminderen. De waarden voor een vacuüm van 85% (150 mbar einddruk) veiligheidsfactor 2 zijn meegerekend.

### 3 Apparaatonderdelen

- [1-1] Netaansluiting
- [1-2] In-/uitschakelaar
- [1-3] Vacuümmeter
- [1-4] Ventilatie-openingen
- [1-5] Vacuümaansluiting
- [2-1] Schuifventiel

- [2-2] Draaiknop voor het klemmen van de zuigplaat
- [2-3] Borgpen voor zuigplaat
- [2-4] Klemhendel voor zwenkinrichting
- [2-5] Voetventiel
- [2-6] Zuigplaat

### 4 Gebruik volgens de bestemming

De vacuümspaneel VAC SYS SE is bestemd voor het inspannen van voorwerpen met effen, gladde en gasdichte oppervlakken in combinatie met de vacuümpomp VAC SYS VP.

De gebruiker is aansprakelijk voor schade en letsel bij gebruik dat niet volgens de voorschriften plaatsvindt.

### 5 Veiligheidsvoorschriften

#### 5.1 Algemene veiligheidsvoorschriften

- Neem voor gebruik van het toestel de veiligheidsvoorschriften, deze gebruiksaanwijzing en de gebruiksaanwijzing van de vacuümpomp VAC SYS VP aandachtig en volledig door. Bewaar zorgvuldig alle documenten die bij de machine horen en geef de machine alleen samen met deze documenten door.
- Zorg ervoor dat kinderen nooit het toestel gebruiken.
- Maak u voor het gebruik van het toestel voldoende met het gebruik, de instelling en de bediening ervan vertrouwd.
- Houd uw werkbereik schoon en opgeruimd. Wanorde en onverlichte werkplaatsen kunnen ongevallen veroorzaken.
- Werk met het toestel niet in een explosieve omgeving waarin zich brandbare vloeistoffen, gasen of stoffen bevinden. Elektromotoren maken vonken die het stof of de dampen kunnen doen ontvlammen.
- Wees aandachtig, let erop wat u doet en ga op een verstandige manier met het toestel om. Gebruik het toestel niet als u moe bent of onder de invloed van drugs, alcohol of medicamenten staat. Een moment van onoplettendheid bij het gebruik van het toestel kan ernstige verwondingen veroorzaken.
- Gebruik het toestel, het toebehoren enz. conform deze instructies en zoals het voor dit speciale toesteltype voorgeschreven is. Neem hierbij de werkomstandigheden en het uit te voeren werk in acht. Het gebruik voor andere dan de beschreven toepassingen kan tot gevaarlijke situaties leiden.
- Bewaar ongebruikte toestellen buiten het bereik van kinderen. Laat personen die niet met het toestel vertrouwd zijn of deze instructies niet gelezen

hebben niet met het toestel werken. Toestellen/machines zijn gevaarlijk als ze door onervaren personen gebruikt worden.

- Onderhoud het toestel zorgvuldig. Controleer of bewegende onderdelen perfect functioneren en niet klemmen, of delen gebroken of beschadigd zijn, waardoor de werking van het toestel in gevaar komt. Laat beschadigde delen voor het gebruik van het toestel repareren. De oorzaak van vele ongevallen ligt in slecht onderhouden toestellen/machines.
- Gebruik geen toestel waarvan de schakelaar defect is. Een toestel dat niet meer in- of uitgeschakeld kan worden, is gevaarlijk en moet gerepareerd worden.
- Laat uw toestel alleen door gekwalificeerd vakpersoneel en met originele reserveonderdelen repareren. Hierdoor wordt gegarandeerd dat de veiligheid van het toestel behouden blijft.
- Alleen originele Festool-accessoires gebruiken.

## 5.2 Machinespecifieke veiligheidsvoorschriften

- Span geen voorwerp in waarvan het gewicht de onder "Technische gegevens" genoemde houdkrachten overschrijdt.
- Span de werkstukken zo in dat hun zwaartepunt op de zuigplaat ligt.
- Neem bij elke zuignap de maximale werkstukafmetingen in acht.
- Span alleen voorwerpen met effen, gladde en gasdichte oppervlakken in. Bij niet-gasdichte voorwerpen vermindert de houdkracht drastisch.
- Het oppervlak van de in te spannen voorwerpen moet schoon, droog en vetvrij zijn, omdat de houdkrachten anders verminderen.
- Bevestig de spaneenheid op een stabiele en effen ondergrond.
- Werk alleen als de wijzer van de vacuümmeter in het groene bereik staat. Controleer bij elke bewerking de onderdruk.
- **De vacuümpomp mag alleen in de SYSTAINER ingebouwd gebruikt worden. Verwijder geen inzetstukken uit de SYSTAINER.** Demonteer de vacuümpomp in geen geval om de pomp buiten de SYSTAINER te gebruiken.
- Stel aan het vacuüm geen menselijke lichaamsdelen bloot.
- Neem de maximale luchtvochtigheid in acht:

|         | Temperatuur | Rel. luchtvochtigheid |
|---------|-------------|-----------------------|
| Gebruik | 20° C       | 95 %                  |
|         | 40° C       | 60 %                  |

|        |       |      |
|--------|-------|------|
| Opslag | 20° C | 95 % |
|        | 40° C | 80 % |

## 6 Inbedrijfstelling



### WAARSCHUWING

#### Gevaar voor ongevallen, elektrische schokken

- Haal vóór alle werkzaamheden aan het toestel altijd de stekker uit het stopcontact.

### 6.1 Vacuümpomp

#### Opstellen

Kies een opstellingsplaats voor de vacuümpomp die aan de volgende vereisten voldoet:

- Beschermd tegen stoten, vallende voorwerpen en dergelijke.
- Beschermd tegen vocht.
- Min. 50 cm boven de grond om het aanzuigen van spanen en stof door de ventilatie-openingen [1-4] te vermijden.
- Min. 5 cm afstand tot een muur zodat de ventilatie-openingen [1-4] vrij blijven.
- Max. 3 meter afstand tot de spaneenheid (wegens de lengte van de onderdrukslang).

#### Vacuümslang aansluiten

- Trek voor het aansluiten van de vacuümslang de beschermkap [3-3] uit de steeknippel en draai de beschermkap opzij.
- Steek de vacuümslang met de koppeling [3-1] op de aansluiting [3-2].
- Controleer of de koppeling goed vastzit.
- Om de vacuümslang af te koppelen, alleen als er geen werkstuk ingespannen is: schakel de pomp uit. Druk eerst op de koppeling en trek dan de vacuümslang af.
- Als er geen vacuümslang aangesloten is, druk dan als bescherming tegen beschadiging altijd de beschermkap [3-3] op de aansluiting [3-2].

#### Elektrische aansluiting



### WAARSCHUWING

#### Gevaar voor ongevallen wanneer de machine met een ontoelaatbare spanning of frequentie wordt gebruikt.

- De netspanning en de frequentie van de stroombron dienen met de gegevens op het typeplaatje van de machine overeen te stemmen.
- In Noord-Amerika mogen alleen Festool-machines met een spanningsopgave van 120 V/60 Hz worden ingezet.

- Sluit de netleiding op de aansluiting [1-1] aan [afbeelding 4].
- Steek de stekker van de netleiding in een stop-contact.

## 6.2 Vacuümspaneenheid

### Opstellen en bevestigen

- Bevestig de spaneenheid op een stabiele, effen, schone, gladde en voldoende grote ondergrond (aanbevolen opstelhoogte: 60 - 90 cm).

### Er zijn verschillende manieren om in te spannen:

#### Schroeven

- Bevestig de spaneenheid met vier schroeven op het werkvlak. Hiervoor dienen de boorgaten [5-1].

#### Spanklauwen

- Bevestig de spaneenheid met vier spanklauwen op het werkvlak. De vlakken aan de hoeken dienen als spanvlakken.

#### Onderdruk

Hiervoor moet de ondergrond absoluut effen, glad en van een gasondoorlatend materiaal zijn.

- Schuif het schuifventiel [6-1] in positie [B] nadat u de vacuümpomp aangesloten en aangekoppeld hebt.

▶ Alleen in de eindstanden is een storingvrije werking gegarandeerd.

De spaneenheid wordt met onderdruk op de ondergrond gehouden.

- Om de spaneenheid opnieuw te lossen, schuift u het schuifventiel [6-1] in positie [A].
- Zorg ervoor dat u niet over de slang naar het voetventiel en naar de vacuümpomp kunt vallen.

#### Zuigplaat zwenken

- Los de klemhendel [7-1].
- Zwenk de zuigplaat [7-2] in de gewenste stand. Het zwenkbereik bedraagt 0° tot 90°.
- Klem de zwenkbare behuizing door de klemhendel [7-1] krachtig in de richting van de wijzers van de klok aan te trekken.

#### Zuigplaat draaien

- Draai de draaiknop [8-1] los.
- Draai de zuigplaat [8-2] in de gewenste stand.
- Klem met de draaiknop [8-1] de zuigplaat zo sterk als u het voor uw werk nodig hebt.
- ▶ Het kan nuttig zijn dat de zuigplaat met het ingespannen werkstuk tijdens het werken nog draaibaar is.

#### Zuigplaat wisselen

Als toebehoren zijn bijkomende zuigplaten met verschillende vorm en grootte verkrijgbaar. Daar-

door kunnen verschillend grote en gevormde werkstukken ingespannen worden.

- Positioneer de zuigplaat verticaal, zoals op [Afbeelding 8] weergegeven.
- Draai de draaiknop [9-1] los.
- Trek de borgpen [9-2] uit en verdraai hem ca. 90°.
- Trek de zuigplaat [9-3] uit door eraan te draaien.
- Plaats een andere zuigplaat, zodat de ribben van de zuigplaat tegen de spaneenheid liggen.
- Verdraai de borgpen [9-2] tot hij weer vastklikt. Gelieve te controleren.
- Klem de draaiknop [9-1].

## 7 Gebruik



### WAARSCHUWING

#### Gevaar voor ongevallen - let op tijdens het gebruik:

- De spaneenheid moet goed op de ondergrond bevestigd zijn en mag niet bewogen kunnen worden.
- De wijzer van de vacuümmeter [1-3] moet altijd in het groene bereik liggen. Onderbreek het werk onmiddellijk zodra de wijzer in het rode bereik staat en verhelp de oorzaak van de storing (zie "Hoofdst. 13 Opheffen van fouten").
- Controleer voor elk gebruik de rubberen schijf van de zuigplaat en de rubberen afdichting aan de onderkant. Werk nooit met een zuigplaat of een rubberen afdichting die schade vertoont.
- Span de werkstukken zo in dat hun zwaartepunt op de zuigplaat ligt. Het werkstuk moet aan alle zijden minstens 1 cm over de rand van de zuigplaat uitsteken.
- Druk of trek niet met grote kracht aan het ingespannen werkstuk. Anders bestaat het gevaar dat het werkstuk van de zuigplaat loskomt.
- Controleer voor aanvang van de werkzaamheden of het werkstuk vastzit.

#### Werkwijze

- Schakel de pomp aan de aan-/uitschakelaar [1-2] in (I = AAN, 0 = UIT).
- Sluit de vacuümslang aan de aansluiting [3-2] aan.
- Wacht tot de wijzer van de vacuümmeter [1-3] in het groene bereik is.
- ▶ Voor u het werkstuk inspannt, moet u de afdichtlip van de zuigplaat met een in spiritus gedrenkte katoenen doek reinigen. Daardoor blijven op het werkstuk geen randen door het inspannen achter.
- Leg een werkstuk op de zuigplaat.

Het tastventiel [10-1] wordt hierdoor ingedrukt en het werkstuk wordt aangezogen.

- Controleer of het werkstuk goed vastgehouden wordt.
- Voer de werkzaamheden aan het werkstuk uit.

### Werkstuk afnemen



#### WAARSCHUWING

##### Gevaar voor ongevallen

- Houd het werkstuk altijd met beide handen vast voor u op het voetventiel drukt.
  - Zorg ervoor dat het werkstuk na het indrukken van het voetventiel niet kan vallen of omkantelen.
- 
- Om het werkstuk te lossen houdt u het werkstuk met beide handen vast en drukt u op het voetventiel [2-5].
  - Verwijder het werkstuk.
  - Schakel na het gebruik de pomp aan de aan-/uitschakelaar [1-2] uit en trek de stekker uit het stopcontact.

## 8 Onderhoud en verzorging



#### Waarschuwing

##### Gevaar voor ongevallen, elektrische schokken

- Haal vóór alle werkzaamheden aan de machine altijd de stekker uit het stopcontact.
- Onderhouds- en reparatiewerkzaamheden aan de pomp mogen alleen in een geautoriseerde onderhoudswerkplaats uitgevoerd worden.



**Klantenservice en reparatie** alleen door producent of servicewerkplaatsen: Dichtstbijzijnde adressen op: [www.festool.com/Service](http://www.festool.com/Service)



Alleen originele Festool-reserveonderdelen gebruiken! Bestelnr. op: [www.festool.com/Service](http://www.festool.com/Service)

Voor het behoud van de luchtcirculatie moeten de ventilatie-openingen [1-4] aan het pompreservoir altijd vrij en schoon gehouden worden. Maak met een stofzuiger het beschermrooster erachter schoon. Is het beschermrooster beschadigd, dan dient het onmiddellijk door een geautoriseerde onderhoudswerkplaats te worden vervangen.

### Rubberen schijf van de zuigplaat vervangen (alleen bij zuigplaat D215)

Vervang een defecte rubberen schijf onmiddellijk:

- Verwijder de schroeven [10-2].
- Verwijder de rubberen schijf.
- Plaats een nieuwe rubberen schijf.
- Bevestig de nieuwe rubberen schijf met de schroeven [10-2].

### Vacuümslang vervangen

- Verwijder de klem [11-1], bijv. met een schroevendraaier.
- Trek de vacuümslang af.
- Schuif de schroefklem, die bij de nieuwe slang geleverd is, over de slang.
- Schuif een nieuwe slang volledig op de nippel.
- Houd een afstand van 5 mm tussen slangeinde en schroefklem.
- Klem de slang met de schroef [11-2] aan de schroefklem door krachtig draaien op de nippel vast.

### Tastventiel reinigen

Om het tastventiel te reinigen, moet u het demonteren.

- Druk met een inbussleutel (10) het tastventiel [12-1] naar onderen.
- Draai de inbussleutel tegen de richting van de wijzers van de klok in tot het inzetstuk [12-2] loskomt.
- Verwijder de eenheid uit tastventiel, veer en inzetstuk [12-3].
- Reinig de afdichtingen.
- Schroef het tastventiel opnieuw in.

## 9 Afvalverwijdering

Geef elektrisch gereedschap niet met het huisvuil mee! Voer het apparaat, de accessoires en de verpakking op milieuvriendelijke wijze af! Neem daarbij de geldende nationale voorschriften in acht.

**Alleen EU:** Volgens de Europese richtlijn 2002/96/EG dienen oude elektroapparaten gescheiden te worden ingezameld en op milieuvriendelijke wijze te worden afgevoerd.

**Informatie voor REACH:** [www.festool.com/reach](http://www.festool.com/reach)

## 10 Accessoires

De bestelnummers voor accessoires en gereedschap vindt u in uw Festool-catalogus of op het internet op [www.festool.com](http://www.festool.com).

## 11 Conformiteitsverklaring

| Vacuüspaneenheid               | Serienr |
|--------------------------------|---------|
| VAC SYS SE 1                   | 493582  |
| VAC SYS SE 2                   | 493587  |
| Jaar van de CE-markering: 2007 |         |

Wij verklaren en stellen ons ervoor verantwoordelijk dat dit product voldoet aan de volgende normen en normatieve documenten.

2006/42/CE, 2004/108/CE, 2011/65/UE, EN ISO 12100, EN 60204, EN 1012-2, EN 55 014-1, EN 55 014-2, EN 61 000-3-2, EN 61 000-3-3.

## Festool Group GmbH & Co. KG

Wertstr. 20, D-73240 Wendlingen, Germany



Dr. Martin Zimmer

Hoofd onderzoek, ontwikkeling en technische documentatie  
2013-01-07

## 12 Opheffen van fouten



**WAARSCHUWING**

Onderhouds- en reparatiewerkzaamheden aan de pomp mogen alleen in een geautoriseerde onderhoudswerkplaats uitgevoerd worden.

| Probleem   | Mogelijke oorzaak  | Oplossing  |
|--|--|--|
| Vereiste onderdruk wordt niet bereikt. Wijzer van de vacuümmeter [1-3] in het rode bereik. | Vacuümmeter defect   | Vacuümmeter vervangen (Festool service)  |
|  | Vacuümpomp defect  | Vacuümpomp repareren of vervangen (Festool service)  |
|  | Slang- en/of buisaansluitingen zijn niet dicht   | Dichtheid van de aansluitingen controleren   |
|  | Luchtfilter gedeeltelijk verstopt  | Luchtfilter vervangen  |
|  | Boven 2000 m boven de zeespiegel   |  |
|  | Schuif versleten   | Schuif vervangen (Festool service)   |
|  | Spaneenheid niet aangesloten   | Spaneenheid aansluiten   |
|  | Spaneenheid zit niet correct op de ondergrond  | Spaneenheid correct op ondergrond zetten   |
|  | Ongeschikte ondergrond (gasdoorlatend, oneffen)  | Geschikte ondergrond gebruiken   |
|  | Rubberen afdichting aan de onderkant van de ondergrond vertoont schade   | Rubberen afdichting vervangen  |
| De onderdruk is tijdens het gebruik te gering.   | Voetventiel defect   | Voetventiel vervangen (Festool service)  |
|  | Vacuümslang defect of ondicht  | Vacuümslang vervangen; evt. slangverbindingen vervangen                                    |
|  | Vacuümpomp defect  | Vacuümpomp repareren of vervangen (Festool service)  |
|  | Bij het gebruik van de spaneenheid VAC SYS SE:<br>spaneenheid dicht niet met de inspanplaat af<br>zuigschijf dicht niet volledig met het werkstuk af | Werk onmiddellijk onderbreken en werkstuk afnemen<br>Inspanplaat en zuigschijf controleren |



| <b>Probleem</b>                                | <b>Mogelijke oorzaak</b>   | <b>Oplossing</b>   |
|--|--|--|
| De vacuümpomp loopt niet aan.                  | Aandrijfmotor heeft niet de correcte aansluitspanning of is overbelast     | Aandrijfmotor van correcte aansluitspanning voorzien   |
|  | Vacuümpomp defect  | Vacuümpomp repareren of vervangen (Festool service)  |
|  | Aansluitkabel is te zwak of te lang  | Een voldoende gedimensioneerde aansluitkabel gebruiken   |
| De vacuümpomp blokkeert                        | Vaste vreemde stoffen zijn in de vacuümpomp terechtgekomen                 | Met de service van Festool contact opnemen   |
|  | Schuifbreuk  | Schuif vervangen (Festool service)   |
| De vacuümpomp loopt heel luid of ratelt.       | Losse verbinding(en) aan de netaansluiting                                 | Losse verbindingen aandraaien of vervangen.  |
|  | Vreemde elementen in de vacuümpomp<br>Defecte lagers of versleten schuiven | Met de service van Festool contact opnemen   |
| De vacuümpomp wordt heel heet en schakelt uit. | Onvoldoende toevoer van koellucht  | Zorg ervoor dat de koeling van de vacuümpomp niet door stof/vuil gehinderd is. Ventilatiooster reinigen, afstand van de ventilatie-openingen tot de muur in acht nemen |
|  | Netfrequentie of netspanning buiten het tolerantiebereik                   | Voor stabiele stroomvoorziening zorgen   |
|  | Omgevingstemperatuur hoger dan 40 °C                                       | Werk onderbreken   |
| Inspannen niet mogelijk.                       | Tastventiel van de zuigplaat defect  | Tastventiel reinigen (zie 8 Onderhoud)<br>Tastventiel vervangen.   |
| Schuif [6-1] stroef.                           | Ventielhuls [6-2] vervuild   | Ventielhuls schoonmaken en lichtjes invetten   |



## Vakuumpännenhet VAC SYS SE

### 1 Symboler



Varning för allmän risk!



Elstöt



Läs bruksanvisningen/anvisningarna



Information, tips

Bilderna hittar du i början av bruksanvisningen.

### 2 Tekniska data

|                           |          |
|---------------------------|----------|
| Sluttryck vakuumpump abs. | 150 mbar |
| Vikt vakuumpännenhet SE 1 | 8,3 kg   |
| Vikt vakuumpännenhet SE 2 | 8,1 kg   |
| Skyddsklass               | □ / II   |

### Vakuumpännenhetens hållkraft

| Växelsug-platta | Hållkraft 90° svängning <sup>1,2</sup> (arbetsobjektet lodrätt) [kg] | Hållkraft 0° svängning <sup>1,2</sup> (arbetsobjektet vågrätt) [kg] |
|-----------------|--|---|
| D 215           | 55   | 90  |
| 275x100         | 35   | 53  |
| 200x60          | 22   | 30  |
| 277x32          | 21   | 27  |

### Maxmått för arbetsobjekt

| Växel-sug-platta | Maxmått <sup>1</sup> [m] | Maxvikt <sup>1</sup> [kg] |
|------------------|--------------------------|---------------------------|
| D 215            | 1 x 1                    | 30                        |
| 275x100          | 1,2 x 0,4                | 20                        |
| 200x60           | 0,8 x 0,2                | 10                        |
| 277x32           | 1,2 x 0,08               | 8                         |

1 Uppgifterna gäller vid slät yta, såsom PMMA (Plexiglas®), PF vävlaminat (Resitex) och bänkskiva, ej för bl a MDF.

2 Med tiden kan hållkraften sjunka med 20 %. Värdena hänför sig till ett vakuum på 85 % (150 mbar sluttryck) säkerhetsfaktor 2 inberäknad.

### 3 Maskindelar

- [1-1] Nätanslutning
- [1-2] Strömbrytare
- [1-3] Vakuummeter
- [1-4] Ventilationshåll
- [1-5] Vakuumanlutning
- [2-1] Ventilreglage
- [2-2] Vridknapp för fastsättning av sugplatta

- [2-3] Låsstift för sugplatta
- [2-4] Klämspak för svängningsordning
- [2-5] Fotventil
- [2-6] Sugplatta

### 4 Avsedd användning

Vakuumpännenheten VAC SYS SE är enligt föreskrift avsedd för fastspänning av föremål med plana, släta och gastäta ytor i kombination med vakuumpumpen VAC SYS VP.

Användaren tar själv ansvar för skador och olyckor som uppstår vid felaktig användning.

### 5 Säkerhetsanvisningar

#### 5.1 Allmänna säkerhetsanvisningar

- Läs noggrant igenom alla säkerhetsanvisningar, hela denna bruksanvisning och bruksanvisningen för vakuumpumpen VAC SYS VP innan du börjar använda maskinen. Spara den medföljande dokumentationen och se till att den alltid följer med maskinen.
- Låt inte barn använda maskinen.
- Se till att du är tillräckligt insatt i hur du använder, ställer in och hanterar maskinen före användning.
- Håll arbetsområdet rent och städat. Ett oordnat och dåligt belyst arbetsområde kan orsaka olyckor.
- Använd inte maskinen i områden med explosionsrisk, där det finns brännbara vätskor, gaser eller damm. Elmotorer alstrar gnistor som kan antända dammet eller ångorna.
- Arbeta noggrant och koncentrerat, använd maskinen förnuftigt. Använd inte maskinen om du är trött eller är påverkad av droger, alkohol eller mediciner. Ett ögonblicks ouppmärksamhet vid användning av maskinen kan leda till allvarliga skador.
- Använd bara maskinen, tillbehör osv enligt dessa anvisningar och på det sätt denna speciella apparattyp är avsedd för. Ta hänsyn till arbetsvillkoren och det arbete som ska utföras. Felaktig användning kan leda till farliga situationer.
- Förvara utrustningen oåtkomligt för barn när den inte används. Låt inte personer som inte är vana vid maskinen, eller som inte har läst dessa anvisningar, använda den. Verktyg/maskiner är farliga när de används av oerfarna personer.
- Underhåll maskinen omsorgsfullt. Kontrollera att rörliga delar fungerar felfritt och inte kärvar, och kontrollera om delar är trasiga eller så ska-

dade att maskinens funktion påverkas. Reparera skadade delar innan maskinen används. Illa underhållna verktyg/maskiner orsakar många olyckor.

- Använd inte en maskin som har fel på strömbrytaren. En maskin som inte går koppla till/från är farlig och måste repareras.
- Maskinen får bara repareras med originalreservdelar av utbildad fackpersonal. Det säkerställer att maskinens säkerhet bibehålls.
- Använd bara Festools originaltillbehör.

## 5.2 Maskinspecifika säkerhetsanvisningar

- Spänn inte fast föremål vars vikt överskrider hållkrafterna som nämns under "Tekniska data".
- Spänn fast arbetsobjekten så att deras tyngdpunkt ligger på sugplattan.
- Beakta maxmått för arbetsobjekt för varje sugskiva.
- Spänn bara fast föremål med plana, släta och gastäta ytor. Om föremålet inte är gastätt reduceras hållkraften drastiskt.
- Ytorna som ska spännas fast måste vara rena, torra och fettfria eftersom hållkrafterna annars kan reduceras.
- Fäst spänneheten på ett stabilt och plant underlag.
- Arbeta bara när vakuummeterens visare är i det gröna området. Kontrollera vakuuet för varje moment.
- **Vakuumpumpen får bara användas om den är monterad i en SYSTAINER. Ta inte bort några insatser från SYSTAINERN.** Ta under inga omständigheter ur vakuumpumpen för att använda den utanför SYSTAINERN.
- Utsätt inga kroppsdelar för vakuum.
- Beakta den maximala luftfuktigheten:

|         | Temperatur | Rel. luftfuktighet |
|---------|------------|--------------------|
| Drift   | 20° C      | 95 %               |
|         | 40° C      | 60 %               |
| Lagring | 20° C      | 95 %               |
|         | 40° C      | 80 %               |

## 6 Idrifttagande



**WARNING!**

### Olycksrisk, elstötar

- Dra alltid ut nätkontakten ur eluttaget före alla arbeten på maskinen.

## 6.1 Vakuumpump

### Uppställning

Ställ vakuumpumpen på en plats som uppfyller följande krav:

- Skyddad mot stötar, nedfallande föremål och liknande
- Skyddad mot fukt
- Minst 50 cm över golvet för att förhindra att partiklar och damm sugas in genom ventilationshålen [1-4]
- Minst 5 cm från en vägg för att ventilationshålen [1-4] ska hållas fria
- Max 3 meter från spänneheten (pga vakuumslangens längd)

### Anslutning av vakuumslangen

- Dra av skyddslocket [3-3] från insticksnippeln och vrid det åt sidan innan vakuumanlutningen ansluts.
- Stick på vakuumslangen med kopplingen [3-1] på anslutningen [3-2].
- Kontrollera att kopplingen sitter ordentligt.
- För att koppla loss vakuumslangen, endast när inget arbetsobjekt är fastspänt, stäng av pumpen. Manövrera först kopplingen och dra sedan av vakuumslangen.
- Sätt alltid tillbaka skyddslocket [3-3] på anslutningen [3-2] som skydd mot skador om ingen vakuumslang är ansluten.

### Elanslutning



**WARNING!**

### Om maskinen används med otillåten spänning eller frekvens, finns risk för olyckor.

- Nätspänningen och strömkällans frekvens måste överensstämja med uppgifterna på maskinens märkplåt.
- I Nordamerika får endast Festool-maskiner med en märkspänning från 120 V/60 Hz användas.

- Anslut nätkabeln till anslutningen [1-1] [bild 4].
- Anslut nätkabelns kontakt till ett eluttag.

## 6.2 Vakuumsrännehet

### Uppställning och fastsättning

- Fäst spänneheten på ett stabilt, plant, rent, slätt och tillräckligt stort underlag (rekommenderad uppställningshöjd: 60 - 90 cm).

### Följande fastspänningsmöjligheter finns:

#### Skruvar

- Fäst spänneheten på arbetsytan med fyra

skruvar. Hålen [5-1] är till för detta.

### Spännbrickor

- Fäst spänneheten på arbetsytan med fyra spännbrickor. Ytorna i hörnen används som spännytor.

### Vakuum

I detta fall måste underlaget vara absolut plant, slätt och gjort av ett gastätt material.

- Skjut ventilreglaget [6-1] till läge [B] när du har anslutit och kopplat till vakuumpumpen.
- ▶ En störningsfri funktion kan endast garanteras i ändlägena.

Spänneheten hålls fast på underlaget med vakuum.

- För att lossa spänneheten igen, skjut ventilreglaget [6-1] till läge [A].
- Se till att ingen kan snubbla på slangen till fotventilen och vakuumpumpen.

### Svängning av sugplattan

- Lossa klämspaken [7-1].
- Sväng sugplattan [7-2] till önskat läge. Svängområdet ligger mellan 0° och 90°.
- Kläm fast det svängbara huset genom att dra klämspaken [7-1] med kraft medurs.

### Vridning av sugplattan

- Lossa vridknappen [8-1].
- Vrid sugplattan [8-2] till önskat läge.
- Kläm fast sugplattan med vridknappen [8-1] så hårt som behövs för det aktuella arbetet.
- ▶ Det kan vara bra om sugskivan med det fastspända arbetsobjektet går att vrida under arbetet.

### Byte av sugplatta

Som tillbehör finns flera sugplattor med olika form och storlek. På så vis kan man spänna fast arbetsobjekt i olika storlekar och former.

- Placera sugplattan lodrätt, som på [bild 8].
- Lossa vridknappen [9-1].
- Dra ut låsstiftet [9-2] och vrid det ca 90°.
- Dra ut sugplattan [9-3] genom att vrida den.
- Sätt i en annan sugplatta så att sugplattans flänsar kommer i kontakt med spänneheten.
- Vrid låsstiftet [9-2] tills det hakar i igen. Kontrollera detta.
- Dra åt vridknappen [9-1].

## 7 Användning



### VARNING!

#### Olycksrisk - observera detta vid användning:

- Spänneheten måste vara säkert fäst i underlaget och får inte kunna röra sig.
- Vakuummeterens [1-3] visare måste alltid vara i det gröna området. Avbryt genast arbetet om visaren är i det röda området, och åtgärda orsaken till störningen (se "kap. 13 Felsökning").
- Kontrollera alltid sugplattans gummitallrik och gummitätningen på undersidan innan maskinen används. Arbeta aldrig med en defekt sugplatta eller gummitätning.
- Spänn fast arbetsobjekten så att deras tyngdpunkt ligger på sugplattan. Arbetsobjektet måste sticka ut minst 1 cm över kanten på sugplattan på alla sidor.
- Tryck eller dra inte med stor kraft på ett fastspänt arbetsobjekt. Arbetsobjektet kan då lossna från sugplattan.
- Kontrollera att arbetsobjektet sitter fast innan arbetet påbörjas.

#### Arbetsmetod

- Koppla till pumpen med strömbrytaren [1-2] (I = TILL, 0 = FRÅN).
- Anslut vakuumslangen till anslutningen [3-2].
- Vänta tills vakuummeterens [1-3] visare är i det gröna området.
- ▶ Rengör sugplattans tätningsläpp med en spritindränkt bomullstuss innan du spänner fast arbetsobjektet. Då orsakar fastspänningen inga märken på arbetsobjektet.
- Lägg ett arbetsobjekt på sugplattan. Avkännarventilen [10-1] trycks då ner och arbetsobjektet sugas fast.
- Kontrollera att arbetsobjektet sitter säkert.
- Gör arbetena på arbetsobjektet.

#### Borttagning av arbetsobjekt



### VARNING!

#### Olycksrisk

- Håll alltid fast arbetsobjektet med båda händerna innan du trycker ner fotventilen.
- Se till att arbetsobjektet inte kan falla ner eller välta när fotventilen har tryckts ner.
- För att lossa arbetsobjektet, håll fast arbetsobjektet med båda händerna och tryck ner fotven-

tilen [2-5].

- Ta bort arbetsobjektet.
- Stäng av pumpen med strömbrytaren [1-2] efter användning och dra ut nätkontakten ur eluttaget.

## 8 Underhåll och skötsel



### VARNING!

#### Olycksrisk, elstötar

- Dra alltid ut nätkontakten ur eluttaget före alla arbeten.
- Service- och reparationsarbeten på pumpen får endast utföras av en auktoriserad serviceverkstad.



**Service och reparation** ska endast utföras av tillverkaren eller serviceverkstäder. Se följande adress: [www.festool.com](http://www.festool.com)



Använd bara Festools originalreservdelar! Art.nr nedan: [www.festool.com](http://www.festool.com)

För luftcirkulationens skull måste ventilationshålen [1-4] på pumpbehållaren alltid hållas fria och rena. Rengör skyddsgallret som är placerat bakom med dammsugare. Om skyddsgallret är skadat, måste det omgående bytas ut hos en auktoriserad serviceverkstad.

#### Byte av sugplattans gummitallrik (endast för sugplatta D215)

Så här byter du snabbt ut en defekt gummitallrik:

- Ta bort skruvarna [10-2].
- Ta bort gummitallriken.
- Sätt på en ny gummitallrik.
- Fäst den nya gummitallriken med skruvarna [10-2].

#### Byte av vakuumslang

- Ta bort klämman [11-1], t ex med en skruvmejsel.
- Dra av vakuumslangen.
- Skjut på skruvklämman, som medföljer den nya slangen, på slangen.
- Skjut på en ny slang på nippeln helt och hållet.
- Observera avståndet på 5 mm mellan slangänden och skruvklämman.
- Kläm fast slangen med skruven [11-2] på nippeln vid skruvklämman genom att vrida kraftigt.

#### Rengöring av avkännarventilen

Avkännarventilen måste demonteras inför rengöringen.

- Tryck ner avkännarventilen [12-1] med en sexkantsnyckel (10).
- Vrid sexkantsnyckeln moturs tills insatshylsan [12-2] lossar.
- Ta bort avkännarventilen, fjädern och insatshylsan som en enhet [12-3].
- Rengör tätningarna.
- Skruva i avkännarventilen igen.

## 9 Skrotning

Kasta inte elverktygen i hushållsavfallet! Ta med maskin, tillbehör och förpackning till återvinningsstation när de är uttjänta! Följ gällande nationella föreskrifter.

**Gäller bara EU-länder:** Enligt EU-direktiv 2002/96/EG ska uttjänta elverktyg källsorteras för miljövänlig återvinning.

#### Information om REACH:

[www.festool.com/reach](http://www.festool.com/reach)

## 10 Tillbehör

Artikelnummer för tillbehör och verktyg finns i Festools katalog eller på Internet, "www.festool.se".

## 11 EG-försäkran om överensstämmelse

| Vakuumsphänhet | Serienr |
|----------------|---------|
| VAC SYS SE 1   | 493582  |
| VAC SYS SE 2   | 493587  |

År för CE-märkning: 2007

Vi förklarar härmed, på eget ansvar, att denna produkt överensstämmer med följande normer eller normgivande dokument:

2006/42/EG, 2004/108/EG, 2011/65/EU, EN ISO 12100, EN 60204, EN 1012-2, EN 55 014-1, EN 55 014-2, EN 61 000-3-2, EN 61 000-3-3.

#### Festool Group GmbH & Co. KG

Wertstr. 20, D-73240 Wendlingen, Germany

Dr. Martin Zimmer

Chef för forskning, utveckling, teknisk dokumentation

2013-01-07

**VARNING!**

Service- och reparationsarbeten på pumpen får endast utföras av en auktoriserad serviceverkstad.

| Problem  | Möjlig orsak  | Åtgärd   |
|--|---|--|
| Nödvärdigt vakuum uppnås inte. Vakuummeters [1-3] visare i det röda området. | Vakuummeter defekt  | Byt ut vakuummeter (Festool Service)   |
|  | Vakuumpump defekt   | Reparera eller byt ut vakuumpumpen (Festool Service)   |
|  | Slang- och/eller röranslutningar otäta  | Kontrollera anslutningarnas täthet   |
|  | Luftfiltret delvis igensatt   | Byt ut luftfiltret   |
|  | Mer än 2000 m över havsnivån  |  |
|  | Reglaget utslit   | Byt ut reglaget (Festool Service)  |
|  | Spänneheten ej ansluten   | Anslut spänneheten   |
|  | Spänneheten sitter inte korrekt på underlaget   | Sätt spänneheten korrekt på underlaget   |
|  | Olämpligt underlag (ej gastätt, ojämnt)   | Använd ett lämpligt underlag   |
|  | Gummitätningen på enhetens undersida är skadad  | Byt ut gummitätningen  |
|  | Fotventilen defekt  | Byt ut fotventilen (Festool Service)   |
| Vakuumet är för lågt vid användning.   | Vakuumslangen defekt eller otät   | Byt ut vakuumslangen, byt vid behov även ut slangkopplingarna  |
|  | Vakuumpump defekt   | Reparera eller byt ut vakuumpumpen (Festool Service)   |
|  | Vid användning av spännehet VAC SYS SE: Spänneheten tätar inte mot spännplattan<br>Sugskivan tätar inte ordentligt mot arbetsobjektet | Avbryt genast arbetet och ta bort arbetsobjektet<br>Kontrollera spännplattan och sugskivan   |
| Vakuumpumpen startar inte.   | Drivmotorn har inte korrekt anslutningsspänning eller är överbelastad   | Förse drivmotorn med korrekt anslutningsspänning   |
|  | Vakuumpump defekt   | Reparera eller byt ut vakuumpumpen (Festool Service)   |
|  | Anslutningskabeln är för svag eller för lång  | Använd en korrekt dimensionerad anslutningskabel   |
| Vakuumpumpen blockerad.  | Främmande partiklar i vakuumpumpen  | Kontakta Festool Service   |
|  | Trasigt reglage   | Byt ut reglaget (Festool Service)  |
| Vakuumpumpen låter högt eller skallrar.                                      | Lös(a) koppling(ar) på nätanslutningen  | Dra åt eller byt ut lösa kopplingar.   |
|  | Främmande partiklar i vakuumpumpen<br>Defekta lager eller utslitna reglage  | Kontakta Festool Service   |
| Vakuumpumpen blir mycket varm och kopplar ifrån.                             | Otillräcklig kylufttillförsel   | Kontrollera att vakuumpumpens kylning inte försämras av damm/smuts.<br>Rengör ventilationsgallret, kontrollera avståndet mellan ventilationsöppningarna och väggen |
|  | Nätfrekvensen eller nätspänningen ligger utanför toleransområdet  | Se till att strömförsörjningen är stabil   |
|  | Omgivningstemperaturen högre än 40 °C   | Avbryt arbetet   |
| Fastspänning ej möjlig.  | Sugplattans avkännarventil defekt   | Rengör avkännarventilen (se 8 Underhåll och skötsel)/<br>byt ut avkännarventilen.  |
| Reglaget [6-1] går trögt.  | Ventilhylsan [6-2] nedsmutsad   | Rengör ventilhylsan och smörj in den lätt  |

## Alipainekiinnitysyksikkö VAC SYS SE

### 1 Symbolit



Varoitus yleisestä vaarasta



Sähköiskuvaara



Lue ohjeet/huomautukset

► Ohje, vihje

Mainitut kuvat ovat tämän käyttöohjeen alussa.

### 2 Tekniset tiedot

|                                     |          |
|-------------------------------------|----------|
| Loppupaine alipainepumppu abs.      | 150 mbar |
| Paino alipainekiinnitysyksikkö SE 1 | 8,3 kg   |
| Paino alipainekiinnitysyksikkö SE 2 | 8,1 kg   |
| Suojausluokka                       | □ / II   |

### Alipainekiinnitysyksikön pitovoima

| Vaihdettava imulevy | Pitovoima 90°<br>käännettynä <sup>1,2</sup><br>(työkappale pystysuorassa) [kg] | Pitovoima 0°<br>käännettynä <sup>1,2</sup><br>(työkappale vaakasuorassa) [kg] |
|---------------------|--|---|
| Halk.215            | 55   | 90  |
| 275x100             | 35   | 53  |
| 200x60              | 22   | 30  |
| 277x32              | 21   | 27  |

### Työkappaleen max. mitat

| Vaihdettava imulevy | Suurin koko <sup>1</sup><br>[m] | Suurin paino <sup>1</sup><br>[kg] |
|---------------------|---------------------------------|-----------------------------------|
| Halk. 215           | 1 x 1                           | 30                                |
| 275x100             | 1,2 x 0,4                       | 20                                |
| 200x60              | 0,8 x 0,2                       | 10                                |
| 277x32              | 1,2 x 0,08                      | 8                                 |

1 Tiedot pätevät, kun pinta ja työtaso on sileä kuten PMMA (pleksilasi®), PF-kovakuitu (Resitex), ei mm. MDF-levylle.

2 Vuosien kuluessa pitovoima voi laskea 20 %:lla. Arvot koskevat 85 %:n alipainetta (150 mbar loppupaine) Turvallisuuskerron 2 laskettu mukaan.

### 3 Koneen osat

- [1-1] Verkkoliitäntä
- [1-2] Virtakytkin
- [1-3] Alipainemittari
- [1-4] Tuuletusaukot
- [1-5] Alipaineliitäntä
- [2-1] Liukuventtiili
- [2-2] Imulevyn kiinnityksen kiertonuppi

- [2-3] Imulevyn lukkotappi
- [2-4] Kääntölaitteen lukkovipu
- [2-5] Poljinventtiili
- [2-6] Imulevy

### 4 Määräystenmukainen käyttö

Alipainekiinnitysyksikkö VAC SYS SE on tarkoitettu tasapintaisten ja kaasutiiviiden esineiden määräystenmukaiseen kiinnittämiseen yhdessä alipainepumpun VAC SYS VP kanssa. Määräysten vastaisesta käytöstä aiheutuneista vahingoista ja onnettomuuksista vastaa koneen käyttäjä.

### 5 Turvaohjeet

#### 5.1 Yleiset turvaohjeet

- Ennen koneen käyttöä lue huolellisesti ja kokonaan läpi turvaohjeet, tämä käyttöohje ja alipainepumpun VAC SYS VP käyttöohje. Säilytä kaikki koneen mukana olevat asiakirjat huolellisesti ja anna ne aina koneen mukana edelleen.
- Älä missään tapauksessa anna lasten käyttää tätä konetta.
- Tutustu ennen koneen käyttöönottoa riittävän hyvin sen käyttötapaan, säätöön ja ohjaukseen.
- Pidä työskentelyalueesi puhtaana ja siistinä. Epäjärjestys ja huonosti valaistu työskentelytila voivat johtaa onnettomuuksiin.
- Älä käytä konetta räjähdysvaarallisessa ympäristössä, jossa on palavia nesteitä, kaasuja tai pölyjä. Sähkömoottorit aiheuttavat kipinöitä, jotka voivat sytyttää pölyn tai höyryt.
- Ole huolellinen ja varovainen, ja toimi järkevästi työskennellessäsi koneen kanssa. Älä käytä konetta, jos olet väsynyt tai huumeiden, alkoholin tai lääkkeiden vaikutuksen alainen. Hetkenkin tarkkaamattomuus koneen käytössä voi johtaa vakaviin vammoihin.
- Käytä konetta, tarvikkeita jne. näiden ohjeiden ja tätä konetyyppiä koskevien määräysten mukaisesti. Ota huomioon työedellytykset ja suoritettava tehtävä. Jos konetta käytetään muussa käyttötarkoituksessa kuin mihin se on suunniteltu, siitä voi aiheutua vaarallisia tilanteita.
- Säilytä kone lasten ulottumattomissa, kun sitä ei käytetä. Älä anna konetta henkilöiden käyttöön, jotka eivät tunne sitä tai eivät ole lukeneet näitä ohjeita. Laitteet/koneet ovat vaarallisia, jos niitä käyttävät kokemattomat ihmiset.
- Hoida konetta huolellisesti. Tarkkaile, toimivatko koneen liikkuvat osat moitteettomasti eivätkä takertele, ovatko osat murtuneet tai vaurioituneet siten, että koneen toiminta on heikentynyt.

Korjauta vaurioituneet osat ennen koneen käyttöä. Monet onnettomuudet johtuvat huonosti huolletuista laitteista/koneista.

- Älä käytä konetta, jonka katkaisin on viallinen. Kone, jota ei voi enää kytkeä päälle tai pois päältä, on vaarallinen, ja se on korjattava.
- Korjauta koneesi vain koulutetuilla ammattihenkilöillä ja vain alkuperäisin varaosin. Siten varmistetaan, että kone pysyy turvallisena.
- Käytä vain alkuperäisiä Festool-tarvikkeita.

## 5.2 Konekohtaiset turvaohjeet

- Älä kiinnitä mitään esinettä, jonka paino ylittää kohdassa "Tekniset tiedot" mainitut pitovoimat.
- Kiinnitä työkappaleet siten, että niiden painopiste on imulevyllä.
- Ota jokaisen imukupin kohdalla huomioon työkappaleen suurimmat sallitut mitat.
- Kiinnitä vain esineitä, joiden pinta on tasapintainen ja kaasutiivis. Jos esineen pinta ei ole kaasutiivis, pitovoima vähenee huomattavasti.
- Kiinnitettävien esineiden pintojen täytyy olla puhtaita, kuivia ja rasvattomia, koska muuten pitovoimat pienenevät.
- Kiinnitä kiinnitysyksikkö vakaalle ja tasaiselle alustalle.
- Työskentele vain silloin, kun alipainemittarin osoitin on vihreällä alueella. Tarkasta alipaine jokaisella kerralla.
- **Alipainepumppua saa käyttää vain SYSTAINERiin asennettuna. Älä poista mitään lokerikkoja SYSTAINERista.** Älä missään tapauksessa irrota alipainepumppua käyttäaksesi sitä SYSTAINERin ulkopuolella.
- Älä laita mitään kehonosia alttiiksi alipaineelle.
- Ota suurin sallittu ilmankosteus huomioon:

|             | Lämpötila | Suhteellinen ilmankosteus |
|-------------|-----------|---------------------------|
| Käyttö      | 20 °C     | 95 %                      |
|             | 40 °C     | 60 %                      |
| Varastointi | 20 °C     | 95 %                      |
|             | 40 °C     | 80 %                      |

## 6 Käyttöönotto



### VAROITUS

#### Onnettomuusvaara, sähköiskuvaara

- Vedä verkkopistoke aina irti pistorasiasta, ennen kuin alat suorittamaan koneeseen liittyviä töitä.

## 6.1 Alipainepumppu

### Pystyttäminen

Valitse alipainepumpulle paikka, joka täyttää seuraavat vaatimukset:

- Suojassa iskulta, putoavilta esineiltä yms.
- Suojassa kosteudelta.
- Vähintään 50 cm lattian yläpuolella, jotta lastut ja pöly eivät imeydy tuuletusaukkoihin [1-4].
- Vähintään 5 cm:n etäisyydellä seinästä, jotta tuuletusaukot [1-4] pysyvät vapaina.
- Enintään 3 metrin päässä kiinnitysyksiköstä (alipaineletkun pituuden takia).

### Alipaineletkun liittäminen

- Vedä ennen alipaineletkun liittämistä suojus [3-3] irti pistonipasta ja käännä suojus sivuun.
- Aseta alipaineletku ja sen liitin [3-1] liitintään [3-2].
- Tarkasta liittimen pitävä kiinnitys.
- Alipaineletkun irtikytkeminen vain kun työkalupalletta ei ole kiinnitetty: Kytke pumppu pois päältä. Paina ensin liitintä ja vedä sitten alipaineletku irti.
- Jos alipaineletkua ei ole liitetty, paina aina suojus [3-3] liitännän [3-2] päälle vaurioilta suojaamiseksi.

### Sähköliitäntä



### VAROITUS

#### Onnettomuusvaara, jos konetta käytetään kielletyllä jännitteellä tai taajuudella.

- Virtalähteen verkkojännitteen ja taajuuden täytyy olla yhdenmukainen konekilvessä annettujen tietojen kanssa.
- Pohjois-Amerikassa voidaan käyttää vain Festool-koneita, joiden jännite on 120 V / 60 Hz.

- Liitä verkkojohto liitintään [1-1] [kuva 4].
- Liitä verkkojohdon pistoke pistorasiaan.

## 6.2 Alipainekiinnitysyksikkö

### Pystyttäminen ja kiinnitys

- Kiinnitä kiinnitysyksikkö vakaalle, tasaiselle, puhtaalle, sileälle ja riittävän suurelle alustalle (suositeltu pystytyskorkeus: 60 - 90 cm).

### Seuraavat kiinnitystavat ovat mahdollisia:

#### Ruuvit

- Kiinnitä kiinnitysyksikkö neljällä ruuvilla työtasoon. Niitä varten on reiät [5-1].

#### Kiristimet

- Kiinnitä kiinnitysyksikkö neljällä kiristimellä työtasoon. Kulmat toimivat kiristuspintoina.



## Alipaine

Alustan on tällöin oltava ehdottomasti tasainen, sileä ja kaasutiivistä materiaalia.

- Siirrä liukuventtiili [6-1] asentoon [B], kun olet liittännyt alipainepumpun ja kytkenyt sen päälle.
- Häiriötön toiminta on taattu vain pääteasenoissa.

Kiinnitysyksikkö pidetään kiinni alustassa alipaineen avulla.

- Kun haluat irrottaa kiinnitysyksikön, siirrä liukuventtiili [6-1] asentoon [A].
- Varmista, että poljinventtiilille ja alipainepumpulle menevä letku ei aiheuta kompastumisvaaraa.

## Imulevyn kääntäminen

- Avaa lukkovipu [7-1].
- Käännä imulevy [7-2] haluamaasi asentoon. Kääntöalue on 0° - 90°.
- Kiinnitä käännettävä kotelo kiristämällä lukkovipua [7-1] myötöpäivään voimakkaasti.

## Imulevyn kiertäminen

- Avaa kiertonuppi [8-1].
- Kierrä imulevyä [8-2] haluamaasi asentoon.
- Kiristä imulevyä kiertonupin [8-1] avulla niin voimakkaasti kuin työssä on tarpeellista.
- Saattaa olla tarpeen, että imukuppia voi kiertää kiinnitetyn työkappaleen kanssa vielä työn aikana.

## Imulevyn vaihtaminen

Tarvikkeena on saatavana erimuotoisia ja -kokoisia imulevyjä. Niiden avulla voidaan kiinnittää erikokoisia ja -muotoisia työkappaleita.

- Sijoita imulevy pystysuoraan [kuvan 8] osoittamalla tavalla.
- Avaa kiertonuppi [9-1].
- Vedä lukkotappi [9-2] irti, ja kierrä sitä noin 90°.
- Irrota imulevy [9-3] kiertämällä.
- Aseta toinen imulevy paikalleen siten, että imulevyn kohoumat ovat kiinnitysyksikköä vasten.
- Kierrä lukkotappia [9-2] kunnes se lukittuu jälleen. Varmista lukittuminen.
- Kiristä kiertonuppi [9-1].

## 7 Käyttö



### VAROITUS

#### Onnettomuusvaara - noudata käytössä seuraavia ohjeita:

- Kiinnitysyksikön on oltava turvallisesti kiinnitetty alustalle eikä se saa liikkua.
- Alipainemittarin [1-3] osoittimen on oltava aina vihreällä alueella. Keskeytä työ heti kun osoitin on punaisella alueella, ja poista häiriön syy (ks. "luku 13 Vikojen korjaus").
- Tarkasta ennen jokaista käyttöä imulevyn kumilautanen ja alapuolen kumitiiviste. Älä koskaan työskentele, jos imulevyssä tai kumitiivisteessä on vaurioita.
- Kiinnitä työkappaleet siten, että niiden painopiste on imulevyllä. Työkappaleen on ulotuttava kaikilla puolilla vähintään 1 cm imulevyn reunan yli.
- Älä paina tai vedä kiinnitettyä työkappaletta suurella voimalla. Muutoin on olemassa vaara, että työkappale irtoaa imulevystä.
- Tarkasta ennen työn aloittamista, että työkappale on kunnolla kiinni.

#### Työskentelytavat

- Kytke pumppu päälle virtakytkimestä [1-2] (I = PÄÄLLE, 0 = POIS).
- Kiinnitä alipaineletku liitäntään [3-2].
- Odota kunnes alipainemittarin [1-3] osoitin on vihreällä alueella.
- Imulevyn tiivistyshuuli on puhdistettava spriihin kostutetulla puuvillaliinalla ennen työkappaleen kiinnittämistä. Tällöin työkappaleeseen ei jää kiinnittämisen aiheuttamia jälkiä.
- Aseta työkappale imulevyn päälle. Tunnistusventtiili [10-1] painuu tällöin, ja työkappale imetään.
- Tarkasta, pysyykö työkappale turvallisesti paikallaan.
- Tee tarvittavat työt työkappaleella.

#### Työkappaleen irrotus



### VAROITUS

#### Onnettomuusvaara

- Pidä työkappaletta aina molemmin käsin kiinni, ennen kuin käytät poljinventtiiliä.
- Varmista, että työkappale ei voi pudota tai kipata poljinventtiilin painamisen jälkeen.

- Kun haluat irrottaa työkappaleen, pidä siitä

molemmin käsin kiinni, ja paina poljinventtiiliä [2-5].

- Ota työkappale pois.
- Kytke pumppu käytön jälkeen pois päältä virta-kytkimestä [1-2] ja irrota verkkopistoke pistorasiasta.

## 8 Huolto ja hoito



### Varoitus

#### Onnettomuusvaara, sähköiskuvaara

- Vedä verkkopistoke aina irti pistorasiasta, ennen kuin alat suorittamaan koneeseen liittyviä töitä.
- Pumpun huolto- ja korjaustyöt on aina annettava valtuutetun huoltokorjaamon tehtäväksi.



**Huolto ja korjaus** vain valmistajan tehtaalla tai huoltokorjaamoissa: katso sinua lähinnä oleva osoite kohdasta: [www.festool.com/Service](http://www.festool.com/Service)



Käytä vain alkuperäisiä Festool- varaosia! Tilausnumero kohdassa: [www.festool.com/Service](http://www.festool.com/Service)

Ilmankierron varmistamiseksi pumpun säiliön tuuletusaukkojen [1-4] täytyy olla aina vapaita ja puhtaita. Puhdista takana oleva suojaritilä pölynimurilla. Jos suojaritilä on vaurioitunut, se täytyy vaihdattaa välittömästi valtuutetussa korjaamossa.

#### Imulevyn kumilautasen vaihtaminen (vain kun imulevy D215)

Vaihda viallinen kumilautanen viipymättä uuteen:

- Irrota ruuvit [10-2].
- Ota kumilautanen pois.
- Aseta uusi kumilautanen paikalleen.
- Kiinnitä uusi kumilautanen ruuveilla [10-2].

#### Alipaineletkun vaihtaminen

- Irrota letkuside [11-1] esimerkiksi ruuvitaltalla.
- Vedä alipaineletku irti.
- Työnnä uuden letkun mukana toimitettu letkuside letkun päälle.
- Työnnä uusi letku kokonaan nipan päälle.
- Varmista 5 millimetrin väli letkun pään ja letkusiteen välillä.
- Kiinnitä letku letkusiteen ruuvia [11-2] voimakkaasti kiertämällä nipan päälle.

#### Tunnistusventtiilin puhdistus

Tunnistusventtiili on irrotettava puhdistusta varten.

- Paina kuusiokulma-avaimella (10) tunnistusventtiiliä [12-1] alaspäin.
- Kierrä kuusiokulma-avaimella vastapäivään, kunnes sisäosat [12-2] irtoavat.
- Ota yksikkö pois tunnistusventtiilistä, jouset ja sisäosat [12-3].
- Puhdista tiivisteet.
- Kierrä tunnistusventtiili jälleen kiinni.

## 9 Hävittäminen

Sähkötyökaluja ei saa hävittää talousjätteen mukana! Toimita käytöstä poistettu kone, tarvikkeet ja pakkaus ympäristöä säästävään kierrätykseen. Noudata maakohtaisia määräyksiä.

**Koskee vain EU-maita:** EU-direktiivin 2002/96/EY mukaan käytöstä poistetut sähkötyökalut ovat lajiteltavaa jätettä, joka on asianmukaisesti ohjattava ympäristöä säästävään kierrätykseen.

#### REACH:iin liittyvät tiedot:

[www.festool.com/reach](http://www.festool.com/reach)

## 10 Tarvikkeet

Tarvikkeiden ja työkalujen tilausnumerot voit katsoa Festoolin käyttö-/tuoteoppaasta tai Internet-osoitteesta [www.festool.com](http://www.festool.com).

## 11 Vaatimustenmukaisuusvakuutus

| Alipainekiinnitysyksikkö | Sarjanumero |
|--------------------------|-------------|
| VAC SYS SE 1             | 493582      |
| VAC SYS SE 2             | 493587      |

CE-hyväksyntämerkinnän vuosi: 2007

Täten vakuutamme vastaavamme siitä, että tämä tuote on seuraavien normien tai normiasiakirjojen vaatimusten mukainen:

2006/42/EY, 2004/108/EY, 2011/65/EU, EN ISO 12100, EN 60204, EN 1012-2, EN 55 014-1, EN 55 014-2, EN 61 000-3-2, EN 61 000-3-3.

#### Festool Group GmbH & Co. KG

Wertstr. 20, D-73240 Wendlingen

Dr. Martin Zimmer

Tutkimus- ja tuotekehitysosaston sekä teknisen dokumentoinnin päällikkö

2013-01-07

**VAROITUS**

Pumpun huolto- ja korjaustyöt on aina annettava valtuutetun huoltokorjaamon tehtäväksi.

| Ongelma   | Mahdollinen syy  | Aputoimenpide   |
|---|--|---|
| Välttämätöntä alipainetta ei saavuteta; alipainemittarin [1-3] osoitin punaisella alueella. | Alipainemittari viallinen  | Alipainemittarin vaihto (Festool-huolto)  |
|   | Alipainepumppu viallinen   | Alipainepumpun korjaus tai vaihto (Festool-huolto)  |
|   | Letku- ja/tai putkiliitännät vuotavat  | Liitännöjen tiiviyden tarkastus   |
|   | Ilmansuodatin osittain tukkeutunut   | Ilmansuodattimen vaihto   |
|   | Yli 2000 metrin korkeudella merenpinnasta  |   |
|   | Luistit kuluneet   | Luistien vaihto (Festool-huolto)  |
|   | Kiinnitysyksikkö ei liitetty   | Kiinnitysyksikön liittäminen  |
|   | Kiinnitysyksikkö ei ole oikein alustan päällä  | Kiinnitysyksikön asettaminen oikein alustan päälle  |
|   | Sopimaton alusta (ei-kaasutiivis, epätasainen)   | Sopivan alustan käyttäminen   |
|   | Vaurioita alustan alapuolen kumitiivisteessä   | Kumitiivisten vaihto  |
|   | Poljinventtiili viallinen  | Poljinventtiilin vaihto (Festool-huolto)  |
| Alipaine on liian pieni käytön aikana.  | Alipaineletku viallinen tai epätiivis  | Alipaineletkun vaihto; tarvittaessa letkuliitosten vaihto   |
|   | Alipainepumppu viallinen   | Alipainepumpun korjaus tai vaihto (Festool-huolto)  |
|   | Käytettäessä kiinnitysyksikköä VAC SYS SE: Kiinnitysyksikkö ei tiivisty kiinnityslevyyn nähden<br>Imukuppi ei tiivisty täysin työkappaleeseen nähden | Työn keskeyttäminen heti ja työkappaleen irrottaminen<br>Kiinnityslevyn ja imukupin tarkastus   |
| Alipainepumppu ei käynnisty   | Käyttömootorin liitäntäjännite ei ole oikea tai moottori on ylikuormittunut  | Käyttömootorin oikean liitäntäjännitteen varmistaminen  |
|   | Alipainepumppu viallinen   | Alipainepumpun korjaus tai vaihto (Festool-huolto)  |
|   | Liitäntäjohto liian ohut tai liian pitkä   | Oikein mitoitetun liitäntäjohtojen käyttö   |
| Alipainepumppu jumissa  | Alipainepumppuun on joutunut kiinteitä vieraita esineitä   | Yhteydenotto Festool-huoltoon   |
|   | Luisti murtunut  | Luistien vaihto (Festool-huolto)  |
| Alipainepumpun käyntiääni hyvin kova tai rämi-sevä  | Verkkoliitännän liittimet löysällä   | Löysien liittimien kiristäminen tai uusiminen   |
|   | Vieraita esineitä alipainepumpussa<br>Vialliset laakerit tai kuluneet luistit  | Yhteydenotto Festool-huoltoon   |
| Alipainepumppu kuumenee voimakkaasti ja kytkeytyy pois päältä.                              | Riittämätön jäähdytysilman tulo  | Varmistettava, ettei pöly/lika heikennä alipainepumpun jäähdytystä.<br>Tuuletusritilän puhdistus, tuuletusrakojen etäisyys seinästä varmistettava |
|   | Verkkovirran taajuus tai verkkojännite toleranssialueen ulkopuolella   | Vakaasta virransyötöstä huolehtiminen   |
|   | Ympäristön lämpötila suurempi kuin 40 °C   | Työn keskeyttäminen   |
| Kiinnittäminen ei mahdollista.  | Imulevyn tunnistusventtiili viallinen  | Tunnistusventtiilin puhdistus (ks. 8 Huolto ja hoito)/<br>tunnistusventtiilin vaihto.   |
| Luisti [6-1] ras-kasliikkeinen.   | Venttiilin holkki [6-2] likainen   | Venttiilin holkin puhdistus ja kevyt voitelu  |

## Vakuumpændeenhed VAC SYS SE

### 1 Symboler



Advarsel om generel fare



Elektrisk stød



Læs vejledning/anvisninger

► Bemærk, tip

De angivne illustrationer findes forrest i brugsanvisningen.

### 2 Tekniske data

|                            |          |
|----------------------------|----------|
| Sluttryk vakuumpumpe abs.  | 150 mbar |
| Vægt vakuumpændeenhed SE 1 | 8,3 kg   |
| Vægt vakuumpændeenhed SE 2 | 8,1 kg   |
| Kapslingsklasse            | □ / II   |

### Vakuumpændeenhedens holdekraft

| Udskiftelig sugeplade | Holdekraft drejet 90 <sup>o</sup> , 2 (arbejdsemne lodret) [kg] | Holdekraft drejet 0 <sup>o</sup> , 2 (arbejdsemne vandret) [kg] |
|-----------------------|---|---|
| D 215                 | 55  | 90  |
| 275x100               | 35  | 53  |
| 200x60                | 22  | 30  |
| 277x32                | 21  | 27  |

### Arbejdsemnets maksimale mål

| Udskiftelig sugeplade | Maksimalt mål <sup>1</sup> [m] | Maksimal vægt <sup>1</sup> [kg] |
|-----------------------|--------------------------------|---------------------------------|
| D 215                 | 1 x 1                          | 30                              |
| 275x100               | 1,2 x 0,4                      | 20                              |
| 200x60                | 0,8 x 0,2                      | 10                              |
| 277x32                | 1,2 x 0,08                     | 8                               |

1 Angivelserne gælder ved glat overflade såsom PMMA (plexiglas®), hårdt PF-materiale (Resitex) og arbejdsplade, ikke ved MDF osv.

2 Holdekraften kan gennem årene falde med 20 %. Værdierne er baseret på et vakuum på 85% (150 mbar sluttryk), sikkerhedsfaktor 2 medregnet.

### 3 Maskielementer

- [1-1] Nettlelutning
- [1-2] Start-stop-kontakt
- [1-3] Vakuummeter
- [1-4] Ventilationsåbninger
- [1-5] Vakuumtilslutning
- [2-1] Skydeventil

- [2-2] Drejeknap til fastspænding af sugepladen
- [2-3] Låsestift til sugepladen
- [2-4] Klemgreb til drejeanordningen
- [2-5] Fodventil
- [2-6] Sugeplade

### 4 Bestemmelsesmæssig brug

Vakuumpændeenheden VAC SYS SE er beregnet til opspænding af genstande med jævne, glatte og gastætte overflader sammen med vakuumpumpen VAC SYS VP.

Brugeren hæfter for skader og uheld, som følge af ikke-bestemmelsesmæssig brug.

### 5 Sikkerhedsanvisninger

#### 5.1 Generelle sikkerhedsanvisninger

- Læs sikkerhedsanvisningerne, denne brugsanvisning og brugsanvisningen til vakuumpumpen VAC SYS VP nøje og helt igennem, inden maskinen tages i brug. Opbevar alle medleverede papirer, og videregiv kun maskinen sammen med disse papirer.
- Lad aldrig børn betjene maskinen.
- Gør dig fortrolig med maskinens anvendelse, indstilling og betjening, før maskinen tages i brug.
- Hold arbejdsområdet rent og ryddeligt. Uorden og ubelyste arbejdsområder kan medføre ulykker.
- Arbejd aldrig med maskinen i eksplosive omgivelser, hvor der er brændbare væsker, gasser eller støv. Elmotorer danner gnister, som kan antænde støvet eller dampene.
- Vær agtpågivende, koncentrer dig om det, du laver, og brug maskinen fornuftigt. Brug ikke maskinen, hvis du er træt eller påvirket af narkotika, alkohol eller medicin. Et øjeblik uopmærksomhed ved brug af maskinen kan medføre alvorlige skader.
- Brug maskinen, tilbehøret osv. i overensstemmelse med disse anvisninger, og som det er foreskrevet for denne specielle maskintype. Tag højde for arbejdsbetingelserne og det arbejde, der skal udføres. Anvendelse til forkerte formål kan medføre farlige situationer.
- Hold ubenyttede maskiner uden for børns rækkevidde. Lad aldrig personer, som ikke er fortrolige med maskinen eller ikke har læst disse anvisninger, bruge maskinen. Maskiner er farlige, hvis de bruges af uerfarne personer.
- Plej maskinen omhyggeligt. Kontroller, om bevægelige maskindele fungerer, som de skal og ikke sidder fast, om dele er brækket eller beskadiget

på en måde, der påvirker maskinens funktion. Få beskadigede dele repareret, inden maskinen bruges. Mange ulykker skyldes dårligt vedligeholdte maskiner.

- Brug ikke maskinen, hvis kontakten er defekt. En maskine, der ikke kan tændes eller slukkes, er farlig og skal repareres.
- Få maskinen repareret af kvalificerede fagfolk og med originale reservedele. Det sikrer, at maskinsikkerheden er i orden.
- Brug kun originalt Festool-tilbehør.

## 5.2 Maskinspecifikke sikkerhedsanvisninger

- Opspænd aldrig genstande, hvis vægt ligger over de angivne holdekræfter under "Tekniske data".
- Opspænd arbejdsemnerne sådan, at tyngepunktet ligger på sugepladen.
- Vær opmærksom på det maksimale emnemål for hver sugekop.
- Opspænd kun genstande med jævne, glatte og gastætte overflader. Ikke gastætte genstande forringer holdekræften drastisk.
- Den opspændte genstands overflade skal være ren, tør og fedtfri, da holdekræften ellers forringes.
- Fastgør spændeenheden på et stabilt og jævnt underlag.
- Arbejd kun, hvis viseren på vakuummeteret står i det grønne område. Kontroller undertrykket ved hver arbejdsgang.
- **Vakuumpumpen må kun anvendes indbygget i SYSTAINER. Fjern ingen indlæg fra SYSTAINEREN.** Afmonter under ingen omstændigheder vakuumpumpen for at anvende den uden for SYSTAINEREN.
- Udsæt aldrig menneskelige legemsdele for vakuum.
- Vær opmærksom på den maksimale luftfugtighed:

|         | Temperatur | Rel. luftfugtighed |
|---------|------------|--------------------|
| Drift   | 20° C      | 95 %               |
|         | 40° C      | 60 %               |
| Lagring | 20° C      | 95 %               |
|         | 40° C      | 80 %               |

## 6 Ibrugtagning



### ADVARSEL

#### Fare for ulykke, elektrisk stød

- Træk altid stikket ud af stikkontakten før arbejde på maskinen.

## 6.1 Vakuumpumpe

### Opstilling

Vælg et opstillingssted til vakuumpumpen, som opfylder følgende krav:

- Beskyttet mod stød, nedfaldende genstande og lignende.
- Beskyttet mod fugt.
- Mindst 50 cm over gulvet for at forhindre, at ventilationsåbningerne [1-4] opsuger spåner og støv.
- Mindst 5 cm afstand til væggen, så ventilationsåbningerne [1-4] ikke blokeres.
- Maks. 3 meter afstand til spændeenheden (på grund af vakuumslangens længde).

### Tilslutning af vakuumslange

- Træk beskyttelseskappen [3-3] af stikniplen, og drej beskyttelseskappen til side, inden vakuumslutningen tilsluttes.
- Sæt vakuumslangen på tilslutningen [3-2] med koblingen [3-1].
- Kontroller, om koblingen sidder ordentlig fast.
- Når vakuumslangen tages af, må der ikke være opspændt noget arbejdsemne, og pumpen skal være slukket. Frigør først koblingen, og træk så vakuumslangen af.
- Hvis der ikke er tilsluttet nogen vakuumslange, skal beskyttelseskappen [3-3] sidde på tilslutningen [3-2] for at undgå beskadigelser.

### Elektrisk tilslutning



### ADVARSEL

#### Fare for ulykke, hvis maskinen kører med ikke tilladt spænding eller frekvens.

- Forsyningsspændingen og strømkildens frekvens skal stemme overens med angivelserne på maskinens typeskilt.
- I Nordamerika må der kun bruges Festool-maskiner med spændingsangivelsen 120 V/60 Hz.

- Tilslut ledningen til tilslutningen [1-1] [billede 4].
- Sæt ledningsstikket i en stikkontakt.

## 6.2 Vakuumspåndeenhed

### Opstilling og fastgørelse

- Fastgør spændeenheden på et stabilt, jævnt, rent, glat og tilstrækkeligt stort underlag (Anbefalet opstillingshøjde: 60-90 cm).

## Spændeenheden kan opspændes på følgende måder:

### Skruning

- Fastgør spændeenheden til arbejdsfladen med fire skruer. Hullerne [5-1] anvendes til det formål.

### Spændeklør

- Fastgør spændeenheden til arbejdsfladen med fire spændeklør. Fladerne i hjørnerne anvendes som spændeflader.

### Undertryk

Ved anvendelse af denne metode skal underlaget være absolut plant, glat og af et gastæt materiale.

- Sæt skydeventilen [6-1] i position [B] efter have tilsluttet og tændt for vakuumpumpen.

► En fejlfri funktion er kun sikret i yderstillingerne.

Spændeenheden holdes på underlaget med undertryk.

- Spændeenheden løsnes igen ved at forskyde skydeventilen [6-1] til position [A].

- Sørg for, at man ikke kan falde over slangen til fodventilen og til vakuumpumpen.

### Svingning af sugeplade

- Løsn klemgrebet [7-1].
- Sving sugepladen [7-2] i den ønskede position. Svingområdet er 0° til 90°.
- Fastgør det svingbare hus ved at spænde klemgrebet [7-1] kraftigt med uret.

### Drejning af sugeplade

- Løsn drejeknappen [8-1].
- Drej sugepladen [8-2] i den ønskede position.
- Spænd sugepladen så kraftigt med drejeknappen [8-1], som arbejdet kræver.
- Det kan være hensigtsmæssigt, at sugeskiven med det opspændte arbejdsemne kan drejes under arbejdet.

### Udskiftning af sugeplade

Sugepladen fås i forskellige former og størrelser som tilbehør. Det er således muligt at opspænde arbejdsemner i forskellige størrelser og former.

- Placer sugepladen lodret som vist på [billede 8].
- Løsn drejeknappen [9-1].
- Træk låsestiften [9-2] ud, og drej den ca. 90°.
- Træk sugepladen [9-3] ud ved at dreje den.
- Sæt en anden sugeplade sådan i, at sugepladens ribber ligger ind mod spændeenheden.
- Drej låsestiften [9-2], til den går i hak igen. Kontroller.
- Spænd drejeknappen [9-1].

## 7 Drift



### ADVARSEL

#### Fare for ulykke - vær opmærksom på følgende under driften:

- Spændeenheden skal være fastgjort forsvarligt til underlaget og må ikke kunne bevæge sig.
- Viseren på vakuummeteret [1-3] skal altid stå i det grønne område. Stop arbejdet omgående, hvis viseren står i det røde område, og afhjælp fejlen (se "Kap. 13 Afhjælpning af fejl").
- Kontroller altid sugepladens gummiskive og gummitætningen på undersiden før brug. Arbejd aldrig med en beskadiget sugeplade eller gummitætning.
- Opspænd arbejdsemnerne sådan, at tyngepunktet ligger på sugepladen. Arbejdsemnet skal rage mindst 1 cm ud over sugepladens kant hele vejen rundt.
- Tryk eller træk ikke med stor kraft på eller i det opspændte arbejdsemne. Ellers er der risiko for, at arbejdsemnet løsner sig fra sugepladen.
- Kontroller, før arbejdet påbegyndes, om arbejdsemnet sidder ordentligt fast.

#### Arbejds måde

- Tænd for pumpen med start-stop-kontakten [1-2] (I = START, 0 = STOP).
- Tilslut vakuumslangen til tilslutningen [3-2].
- Vent, indtil viseren på vakuummeteret [1-3] er i det grønne område.
- Inden arbejdsemnet opspændes, bør sugepladens tætningslæbe renses med en alkoholvædet bomuldsklud. Der efterlades så ingen mærker på arbejdsemnet efter opspændingen.
- Læg arbejdsemnet på sugepladen. Fjederventilen [10-1] trykkes så ind, og arbejdsemnet suges fast.
- Kontroller, om arbejdsemnet fastholdes forsvarligt.
- Udfør arbejdet på arbejdsemnet.

#### Aftagning af arbejdsemne



### ADVARSEL

#### Fare for ulykke

- Hold altid arbejdsemnet med begge hænder, inden der trædes på fodventilen.
- Sørg for, at arbejdsemnet ikke kan falde ned eller vælte efter betjening af fodventilen.

- Hold arbejdsemnet med begge hænder, når det løsnes, og træk på fodventilen [2-5].
- Tag arbejdsemnet af.
- Sluk for pumpen efter brug med start-stop-kontakten [1-2], og træk stikket ud af stikkontakten.

## 8 Vedligeholdelse og pleje



### ADVARSEL

#### Fare for ulykke, elektrisk stød

- Træk altid stikket ud af stikkontakten før arbejde på maskinen.
- Vedligeholdelses- og reparationsarbejde på pumpen må kun udføres af et autoriseret serviceværksted.



**Kundeservice og reparationer** må kun udføres af producenten eller serviceværksteder: Nærmeste adresse finder De på: [www.festool.com/Service](http://www.festool.com/Service)



Brug kun originale Festoolreservedele! Best.-nr. finder De på: [www.festool.com/Service](http://www.festool.com/Service)

Af hensyn til luftcirkulationen skal ventilationsåbningerne [1-4] på pumpebeholderen altid holdes fri og rene. Rengør det bagvedliggende beskyttelsesgitter med en støvsuger. Hvis beskyttelsesgitteret er beskadiget, skal det straks udskiftes på et autoriseret serviceværksted.

#### Udskiftning af sugepladens gummiskive (kun på sugeplade D215)

Defekte gummiskiver skal udskiftes omgående:

- Fjern skruerne [10-2].
- Tag gummiskiven af.
- Sæt en ny gummiskive på.
- Fastgør den nye gummiskive med skruerne [10-2].

#### Udskiftning af vakuumslange

- Fjern spændebåndet [11-1], f.eks. med en skruetrækker.
- Træk vakuumslangen af.
- Skub spændebåndet, som er vedlagt den nye slange, hen over slangen.
- Skub en ny slange helt ind over niplen.
- Overhold en afstand på 5 mm mellem slange-studsens og spændebåndet.
- Fastspænd slangen med skruen [11-2] på spændebåndet, idet der drejes kraftigt på niplen.

## Rengøring af fjederventil

Fjederventilen skal afmonteres for at rengøre den.

- Tryk fjederventilen [12-1] ned med en sekskant-nøgle [10].
- Drej sekskantsnøglen mod uret, indtil indsatsen [12-2] løsner sig.
- Fjern enheden bestående af ventil, fjeder og indsats [12-3].
- Rengør tætningerne.
- Skru fjederventilen på igen.

## 9 Bortskaffelse

El-værktøj må ikke bortskaffes med almindeligt husholdningsaffald! Maskine, tilbehør og emballage skal tilføres en miljøvenlig form for genbrug! Overhold de gældende nationale regler.

**Kun EU:** I henhold til det europæiske direktiv 2002/96/EF skal brugt el-værktøj indsamles særskilt og tilføres en miljøvenlig form for genbrug.

#### Informationer om REACH:

[www.festool.com/reach](http://www.festool.com/reach)

## 10 Tilbehør

Bestillingsnumrene for tilbehør og værktøj kan du finde i dit Festool-katalog eller på internettet under "[www.festool.com](http://www.festool.com)".

## 11 Overensstemmelseserklæring

| Vakuumpændeenhed         | Serienr |
|--------------------------|---------|
| VAC SYS SE 1             | 493582  |
| VAC SYS SE 2             | 493587  |
| År for CE-mærkning: 2007 |         |

Vi erklærer med eneansvar, at dette produkt er i overensstemmelse med følgende standarder eller normative dokumenter:

2006/42/EF, 2004/108/EF, 2011/65/EU, EN ISO 12100, EN 60204, EN 1012-2, EN 55 014-1, EN 55 014-2, EN 61 000-3-2, EN 61 000-3-3.

#### Festool Group GmbH & Co. KG

Wertstr. 20, D-73240 Wendlingen

Dr. Martin Zimmer

Chef for forskning, udvikling og teknisk dokumentation

2013-01-07

## 12 Afhjælpning af fejl



### ADVARSEL

Vedligeholdelses- og reparationsarbejde på pumpen må kun udføres af et autoriseret serviceværksted.

| Problem   | Mulig årsag   | Afhjælpning   |
|---|---|---|
| Det nødvendige undertryk opnås ikke. Viseren på vakuummeteret [1-3] står i det røde område. | Vakuummeter defekt  | Udskift vakuummeteret (Festool Service)   |
|   | Vakuumpumpe defekt  | Reparer eller udskift vakuumpumpen (Festool Service)  |
|   | Slange- og/eller rørtilslutningerne er ikke tætte   | Kontroller tilslutningernes tæthed  |
|   | Luftfilter delvist tilstoppet   | Udskift luftfilteret  |
|   | Mere end 2000 m over havets overflade   |   |
|   | Lameller slidt  | Udskift lamellerne (Festool Service)  |
|   | Spændeenhed ikke tilsluttet   | Tilslut spændeenheden   |
|   | Spændeenheden sidder ikke korrekt på underlaget   | Sæt spændeenheden korrekt på underlaget   |
|   | Uegnet underlag (ikke gastæt, ujævn)  | Brug et egnet underlag  |
|   | Gummitætningen på undersiden af sugepladen er beskadiget  | Udskift gummitætningen  |
|   | Fodventil defekt  | Udskift fodventilen (Festool Service)   |
| Undertrykket er for lavt under drift.   | Vakuumslange defekt eller utæt  | Udskift vakuumslangen; udskift evt. slangeforbindelserne  |
|   | Vakuumpumpe defekt  | Reparer eller udskift vakuumpumpen (Festool Service)  |
|   | Ved isætning af spændeenheden VAC SYS SE: Spændeenheden slutter ikke tæt til opspændingspladen<br>Sugeskiven slutter ikke helt tæt til arbejdsemnet | Stop omgående arbejdet, og tag arbejdsemnet af<br>Kontroller opspændingspladen og sugeskiven  |
| Vakuumpumpen starter ikke.  | Drivmotoren har ikke den korrekte tilslutningsspænding eller er overbelastet  | Forsyn drivmotoren med den korrekte tilslutningsspænding  |
|   | Vakuumpumpe defekt  | Reparer eller udskift vakuumpumpen (Festool Service)  |
|   | Tilslutningskablet er for svagt eller for langt   | Brug et tilstrækkeligt dimensioneret tilslutningskabel  |
| Vakuumpumpen blokerer.  | Faste fremmedlegemer er trængt ind i vakuumpumpen   | Kontakt Festool Service   |
|   | Lameller knækket  | Udskift lamellerne (Festool Service)  |
| Vakuumpumpen støjer meget eller rasler.   | Løs(e) forbindelse(er) ved nettilslutningen   | Spænd eller udskift de løse forbindelser.   |
|   | Fremmedlegemer i vakuumpumpen<br>Defekte lejer eller slidte lameller  | Kontakt Festool Service   |
| Vakuumpumpen bliver meget varm og frakobles.  | Utilstrækkelig tilførsel af køleluft  | Kontroller, om støv/snavs forringer vakuumpumpens køling.<br>Rengør ventilationsgitteret, overhold ventilationsåbningernes afstand til væggen |
|   | Netfrekvens eller netspænding uden for tolerancen   | Sørg for en stabil strømforsyning   |
|   | Omgivelsestemperatur højere end 40 °C   | Stop arbejdet   |
| Opspænding ikke mulig.  | Sugepladens fjederventil defekt   | Rengør fjederventilen (se 8 Vedligeholdelse og pleje)/<br>Udskift fjederventilen.   |
| Skydeventil [6-1] træg.   | Ventilhylster [6-2] tilsmudset  | Rengør og smør ventilhylsteret let  |





## Vakuumpennhet VAC SYS SE

### 1 Symboler



Advarsel mot generell fare



Elektrisk støt



Les anvisning/merknader



Merknad, tips

Illustrasjonene det refereres til, er i begynnelsen av bruksanvisningen.

### 2 Tekniske spesifikasjoner

|                             |          |
|-----------------------------|----------|
| Sluttrykk vakuumpumpe, abs. | 150 mbar |
| Vekt vakuumpennhet SE 1     | 8,3 kg   |
| Vekt vakuumpennhet SE 2     | 8,1 kg   |
| Beskyttelsesklasse          | □ / II   |

### Vakuumpennhetens holdekraft

| Veksel-sugeplate | Holdekraft 90° utsvingt <sup>1,2</sup> (emne loddrett) [kg] | Holdekraft 0° utsvingt <sup>1,2</sup> (emne vannrett) [kg] |
|------------------|---|--|
| D 215            | 55  | 90   |
| 275x100          | 35  | 53   |
| 200x60           | 22  | 30   |
| 277x32           | 21  | 27   |

### Maksimale arbeidsemnedimensjoner

| Utbyttbar sugeplate | Maks. mål <sup>1</sup> [m] | Maks. vekt <sup>1</sup> [kg] |
|---------------------|----------------------------|------------------------------|
| D 215               | 1 x 1                      | 30                           |
| 275x100             | 1,2 x 0,4                  | 20                           |
| 200x60              | 0,8 x 0,2                  | 10                           |
| 277x32              | 1,2 x 0,08                 | 8                            |

1 Angivelsene gjelder for glatte overflater som PMMA (plek-siglass®), resitex og benkeplater, ikke for MDF.

2 Med årene kan holdekraften synke med 20 %. Verdi ved vakuu på 85 % (150 mbar sluttrykk) sikkerhetsfaktor 2 innberegnet.

### 3 Apparatets deler

- [1-1] Nettilkobling
- [1-2] Av/på-bryter
- [1-3] Vakuummeter
- [1-4] Lufteåpninger
- [1-5] Vakuumtilkobling
- [2-1] Sleideventil
- [2-2] Hjul til fastklemming av sugeplaten
- [2-3] Sikringsstift for sugeplaten

[2-4] Klemhendel for svingeinnetningen

[2-5] Fotventil

[2-6] Sugeplate

### 4 Definert bruk

Vakuumpennheten VAC SYS SE er spesifisert for bruk til oppspenning av objekter med jevn, glatt og gasstett overflate. Skal brukes sammen med vakuumpumpen VAC SYS VP:

Brukeren er selv ansvarlig for skader og ulykker som skyldes ikke forskriftsmessig bruk.

### 5 Sikkerhetsanvisninger

#### 5.1 Generell sikkerhetsinformasjon

- Les de vedlagte sikkerhetsreglene, denne bruksanvisningen og bruksanvisningen til vakuumpumpen VAC SYS VP nøye før apparatet tas i bruk. Ta vare på alle vedlagte dokumenter. Overlat ikke maskinen til andre uten disse dokumentene.
- La aldri barn bruke apparatet.
- Gjør deg fortrolig med anvendelse, innstilling og betjening av apparatet før bruk.
- Hold arbeidsområdet rent og ryddig. Uryddige arbeidssteder uten tilstrekkelig belysning kan føre til ulykker.
- Ikke arbeid med apparatet på eksplosjonsutsatte steder der det finnes brennbar væske, gass eller støv. Elektriske motorer avgir gnister som kan antenne støv og damp.
- Vær oppmerksom. Konsentrer deg om det du holder på med. Bruk sunn fornuft når du arbeider med apparatet. Ikke bruk apparatet når du er trøtt eller påvirket av narkotika, alkohol eller legemidler. Et øyeblikks uoppmerksomhet er nok til at det kan skje alvorlige ulykker når du bruker apparatet.
- Bruk apparat, tilbehør osv. i samsvar med anvisningene og bestemmelsene om forskriftsmessig bruk for akkurat dette apparatet. Ta hensyn til arbeidsforholdene og jobben som skal utføres. Annen bruk enn den apparatet er laget for, kan føre til farlige situasjoner.
- Oppbevar apparatet utilgjengelig for barn når det ikke er i bruk. Ikke la personer som ikke er kjent med bruken eller har lest disse anvisningene, bruke apparatet. Apparater og maskiner er farlige dersom de brukes av personer uten erfaring.
- Ta godt vare på apparatet. Kontroller at bevegelige apparatdeler virker som de skal og ikke sitter fast. Kontroller om deler har brudd eller skader som har negativ innvirkning på apparatets funksjon. Få ødelagte deler reparert før

- du bruker apparatet. Mange ulykker skyldes apparater/maskiner som er dårlig vedlikeholdt.
- Ikke bruk et apparat med defekt bryter. Et apparat som ikke kan slås av og på, er farlig og må bli reparert.
  - Apparatet skal bare repareres av kvalifiserte fagpersoner som bruker originale reservedeler. Da kan du være trygg på at apparates sikkerhet opprettholdes.
  - Bruk bare originalt Festool-tilbehør.

## 5.2 Spesifikke sikkerhetsanvisninger for maskinen

- Ikke spenn opp objekter som har høyere vekt enn det som er angitt i "Tekniske spesifikasjoner".
- Spenn opp arbeidsemnene slik at tyngdepunktet ligger på sugeplaten.
- Følg angivelsene for maksimale arbeidsemnemål for hver sugetallerken.
- Det skal bare spennes opp gjenstander med jevn, glatt og gasstett overflate. Holdekraften blir dramatisk mye lavere dersom gjenstandene ikke er gasstette.
- Overflaten på gjenstander som skal spennes opp, må være ren, tørr og uten fett. Ellers blir holdekraften lavere.
- Fest spennenheten på et stabilt og jevnt underlag.
- Du må bare arbeide når pilen på vakuummeteret er i det grønne området. Kontroller undertrykket ved hver jobb.
- **Vakuumpumpe skal bare brukes når den er montert i SYSTAINERen. Ikke fjern innlegg av noe slag fra SYSTAINERen.** Under ingen omstendighet skal du ta ut vakuumpumpen for å bruke den utenfor SYSTAINERen.
- Ikke utsett kroppsdeler fra mennesker for vakuuemet.
- Ta hensyn til den maksimale luftfuktigheten.

|         | Temperatur | Rel. luftfuktighet |
|---------|------------|--------------------|
| Drift   | 20° C      | 95 %               |
|         | 40° C      | 60 %               |
| Lagring | 20° C      | 95 %               |
|         | 40° C      | 80 %               |

## 6 Igangsetting



### ADVARSEL!

#### Fare for ulykker, elektrisk støt

- Trekk nettstøpset ut av vegguttaket før alle typer arbeid på apparatet.

## 6.1 Vakuumpumpe

### Montering

Velg et monteringssted for pumpen som oppfyller disse kravene:

- Beskyttet mot støt, fallende gjenstander o.l.
- Beskyttet mot fuktighet.
- Minst 50 cm over gulvnivå, slik at det ikke suges spon og støv inn gjennom lufteåpningene [1-4].
- Minst 5 cm avstand til vegg, slik at lufteåpningene [1-4] ikke tildekkes.
- Maks. 3 meter avstand til spennenheten (på grunn av lengden på undertrykksslangen).

### Tilkobling av vakuumslangen

- Før du kobler til vakuumentilkoblingen, trekker du beskyttelseskappen [3-3] ut av forbindelsesnip-pelen og vrir beskyttelseskappen til siden.
- Sett vakuumslangen med koblingen [3-1] på tilkoblingen [3-2].
- Sjekk at koblingen sitter godt.
- Slik kobler du fra vakuumpumpen når det ikke er spent opp arbeidsemne: Slå av pumpen. Bruk først koblingen, og trekk deretter av vakuumslangen.
- Når det ikke er koblet til vakuumslange, må du alltid sette beskyttelseskappen [3-3] på tilkoblingen [3-2], slik at pumpen blir beskyttet mot skader.

### Elektrisk tilkobling



### ADVARSEL

**Det er fare for ulykker hvis maskinen brukes med spenning eller frekvens som ikke er tillatt.**

- Nettspenningen og strømkildens frekvens må stemme overens med angivelsene på maskinens typeskilt.
- I Nord-Amerika er det kun tillatt å bruke Festool-maskiner med spenningsangivelse 120 V/60 Hz.

- Koble nettleddningen til kontakten [1-1] [bilde 4].
- Sett støpset på nettleddningen i en stikkontakt.

## 6.2 Vakuumpennenhet

### Montering og festing

- Fest spennenheten på et stabilt, jevnt, rent og tilstrekkelig stort underlag (Anbefalt monteringshøyde: 60 - 90 cm).

**Det fins følgende oppspenningsalternativer:**

#### Skruer

- Fest spennenheten med fire skruer på arbeids-

flaten. Bruk hullene [5-1].

### Spennklør

- Fest spennenheten med fire spennklør på arbeidsflaten. Bruk flatene i hjørnene som spennflater.

### Undertrykk

Underlaget må være helt jevnt og glatt, og det må være laget av et materiale som ikke slipper gjennom gass.

- Skyv sleideventilen [6-1] i posisjon [B] etter at du har koblet til og slått på vakuumpumpen.
- ▶ Det er bare i endeposisjonen det er sikret feilfri funksjon.

Spennenheten holdes på plass på underlaget ved hjelp av undertrykk.

- Skyv sleideventilen [6-1] i posisjon [A] for å løsne spennenheten.
- Forsikre deg om at slangen til fotventilen og vakuumpumpen ikke blir en snublefelle.

### Utsvingning av sugeplaten

- Løsne klemhendelen [7-1].
- Sving sugeplaten [7-2] i ønsket posisjon. Svingområdet er 0° til 90°.
- Klem fast det svingbare huset ved å trekke klemhendelen [7-1] kraftig med klokka.

### Dreining av sugeplaten

- Løsne dreiebryteren [8-1].
- Drei sugeplaten [8-2] i ønsket posisjon.
- Klem fast sugeplaten med hjulet [8-1]. Bruk så mye kraft som er nødvendig for arbeidet du skal gjøre.
- ▶ Det kan være fornuftig å sørge for at sugetal-lerkenen med oppspent arbeidsemne fortsatt kan dreies mens du arbeider.

### Bytte av sugeplate

Det finnes sugeplater med forskjellig form og størrelse som tilbehør. Det er altså mulig å spenne opp arbeidsemner med forskjellig form og størrelse.

- Sett sugeplaten i loddrett posisjon, som vist på [bilde 8].
- Løsne dreiebryteren [9-1].
- Trekk ut sikringsstiften [9-2], og vri den ca. 90°.
- Trekk ut sugeplaten [9-3] ved å vri på den.
- Sett inn en ny sugeplate på en slik måte at ribbene på sugeplaten ligger mot spennenheten.
- Vri på sikringsstiften [9-2] til den smekker på plass igjen. Kontroller at den sitter godt.
- Klem fast hjulet [9-1].

## 7 Drift



### ADVARSEL

#### Fare for ulykker - Ta hensyn til følgende under bruk:

- Spennenheten skal være sikkert festet på underlaget. Det ska ikke være mulig å bevege den.
- Viseren på vakuummeteret [1-3] må alltid være i det grønne området. Avbryt arbeidet med en gang hvis viseren befinner seg i det røde området. Fjern feilårsaken (se kap. 13 Utbedring av feil).
- Før bruk må du alltid kontrollere gummiskiven på sugeplaten og gummipakningen på undersiden. Arbeid aldri med sugeplate eller gummipakning som har skader.
- Spenn opp arbeidsemnene slik at tyngdepunktet ligger på sugeplaten. Arbeidsemnet må minst stikke over kanten på sugeplaten med 1 cm på alle sider.
- Ikke trykk eller trekk med makt på et arbeidsemne som er spent opp. Ellers er det fare for at arbeidsemnet kan løsne fra sugeplaten.
- Kontroller at emnet sitter forsvarlig fast før arbeidet tar til.

#### Arbeidsmåte

- Slå på pumpen med av/på-bryteren [1-2] (I = PÅ, 0 = AV).
- Koble vakuumslangen til tilkoblingen [3-2].
- Vent til viseren på vakuummeteret [1-3] er i det grønne området.
- ▶ Før du spenner opp arbeidsemnet, bør du rengjøre tetningsleppen på sugeplaten med en bomullsklut som er blitt dyppet i sprit. Da blir det ikke merker på emnet som skyldes oppspenningen.
- Legg et arbeidsemnet på sugeplaten. Da blir følerventilen [10-1] trykket ned emnet sugd fast.
- Kontroller at arbeidsemnet sitter godt på plass.
- Utfør arbeidet på arbeidsemnet.

#### Slik tar du av arbeidsemnet



### ADVARSEL

#### Fare for ulykker

- Hold alltid arbeidsemnet godt fast med begge hender før du betjener fotventilen.
- Pass på at arbeidsemnet ikke kan falle ned eller tippe når du betjener fotventilen.

- Hold arbeidsemnet fast med begge hender og betjen fotventilen [2-5].
- Ta av arbeidsemnet.
- Slå av pumpen etter bruk med av/på-bryteren [1-2] og trekk støpselet ut av stikkontakten.

## 8 Vedlikehold og stell



### ADVARSEL

#### Fare for ulykker, elektrisk støt

- Trekk nettstøpselet ut av vegguttaket før alle typer arbeid på maskinen!
- Vedlikeholds- og reparasjonsarbeid på pumpen skal bare gjøres av autorisert kundeserviceverksted.



**Kundeservice og reparasjoner** skal kun utføres av produsenten eller serviceverksteder: Du finner nærmeste adresse under: [www.festool.com/Service](http://www.festool.com/Service)



Bruk kun originale Festoolreservedeler! Best.nr. finner du under: [www.festool.com/Service](http://www.festool.com/Service)

For å sikre luftsirkulasjonen må lufteåpningene [1-4] på pumpeholderen alltid være åpne og rene. Rengjør beskyttelsesnettingen bak med en støvsuger. Hvis beskyttelsesnettingen er skadet, må den med én gang skiftes på et autorisert verksted.

#### Bytte av gummiskive på sugeplaten (kun på sugeplate D215)

Bytt alltid defekte gummiskiver med en gang:

- Ta ut skruene [10-2].
- Ta av gummiskiven.
- Sett på ny gummiskive.
- Fest den nye gummiskiven med skruene [10-2].

#### Bytte av vakuumslange

- Fjern klemmene [11-1], f.eks. med en skrutrekker.
- Trekk av vakuumslangen.
- Skyv slangeklemmen som følger med den nye slangen, over slangen.
- Skyv en ny slange helt på nippelen.
- Overhold avstanden på 5 mm mellom slangeenden og skruestedet.
- Klem fast slangen med skruen [11-2] på skruestedet ved å vri kraftig på nippelen.

#### Rengjøring av følerventil

Følerventilen må tas ut før rengjøring.

- Trykk følerventilen [12-1] ned med en unbrakonøkkel (10).

- Skru unbrakonøkkelen mot klokka til innsatsen [12-2] løsner.
- Ta av enheten av tasteventil, fjær og innsats [12-3].
- Rengjør pakningene.
- Skru på følerventilen igjen

## 9 Avhending

Kast aldri elektroverktøy i husholdningsavfallet! Sørg for miljøvennlig gjenvinning av apparat, tilbehør og emballasje! Følg bestemmelsene som gjelder i ditt land.

**Kun EU:** I henhold til EU-direktiv 2002/96/EF må brukt elektroverktøy sorteres separat og returneres til et miljøgjenvinningsanlegg.

#### Informasjon om REACH:

[www.festool.com/reach](http://www.festool.com/reach)

## 10 Tilbehør

Bestillingsnumrene til tilbehør og verktøy finner du i Festool-katalogen eller på Internett under "[www.festool.com](http://www.festool.com)".

## 11 Samsvarserklæring

| Vakuumspeenhet          | Serienr. |
|-------------------------|----------|
| VAC SYS SE 1            | 493582   |
| VAC SYS SE 2            | 493587   |
| År for CE-merking: 2007 |          |

Vi erklærer under eget ansvar at dette produktet er i samsvar med følgende normer eller normdokumenter:

2006/42/EF, 2004/108/EF, 2011/65/EU, EN ISO 12100, EN 60204, EN 1012-2, EN 55 014-1, EN 55 014-2, EN 61 000-3-2, EN 61 000-3-3.

#### Festool Group GmbH & Co. KG

Wertstr. 20, D-73240 Wendlingen, Germany

Dr. Martin Zimmer

Leder for forskning, utvikling, teknisk dokumentasjon

2013-01-07

## 12 Utbedring av feil



### ADVARSEL

Vedlikeholds- og reparasjonsarbeid på pumpen skal bare gjøres av autorisert kundeservice-verksted.

| Problem   | Mulig årsak  | Løsning  |
|---|--|--|
| Det oppnås ikke tilstrekkelig undertrykk. Viseren på vakuummeteret [1-3] i rødt område. | Vakkummeteret er defekt.   | Bytt vakuummeter (Festool Service)   |
|   | Vakuumpumpen er defekt   | Bytt eller reparer vakuumpumpen (Festool Service)  |
|   | Slange- og/eller rørtilkoblinger er ikke tette   | Kontroller tilkoblingene er tette  |
|   | Luftfilteret er delvis tilstoppet  | Bytt luftfilter  |
|   | Høyere enn 2000 m over havet   |  |
|   | Sleider er utslitt   | Bytt sleider (Festool Service)   |
|   | Spennenhet ikke tilkoblet  | Koble til spennenhet   |
|   | Spennenheten sitter ikke korrekt på underlaget   | Sett spennenheten korrekt på underlaget  |
|   | Uegnet underlag (slipper ut gass, ujevnt)  | Bruk egnet underlag  |
|   | Gummipakningen på undersiden av kontaktflaten er skadet  | Bytt gummipakning  |
|   | Fotventilen er defekt  | Bytt fotventilen (Festool Service)   |
| Undertrykket er for lavt under drift.   | Vakuumslangen er defekt eller ikke tett  | Bytt vakuumslange. Bytt ev. slangeforbindelser   |
|   | Vakuumpumpen er defekt   | Bytt eller reparer vakuumpumpen (Festool Service)  |
|   | Ved bruk av spennenhet VAC SYS SE:<br>Spennenheten tetter ikke til mot oppspenningsplaten<br>Sugeskiven tetter ikke fullstendig mot arbeidsemnet | Avbryt arbeidet med en gang og ta av arbeidsemnet<br>Kontroller oppspenningsplaten og sugeskiven   |
| Vakuumpumpen starter ikke.  | Drivmotoren har ikke korrekt spenning eller er overbelastet  | Forsyn drivmotoren med korrekt spenning  |
|   | Vakuumpumpen er defekt   | Bytt eller reparer vakuumpumpen (Festool Service)  |
|   | Tilkoblingskabelen er for svak eller for lang  | Bruk tilkoblingskabel med riktig dimensjon   |
| Vakuumpumpen blokkeres.   | Det er kommet faste uønskede stoffer inn i vakuumpumpen  | Kontakt Festool Service  |
|   | Sleidebrudd  | Bytt sleide (Festool Service)  |
| Vakuumpumpen bråker mye eller knatrer.  | Løs(e) kontakt(er) i strømtilkoblingen   | Trekk til eller bytt kontaktene.   |
|   | Fremmedlegemer i vakuumpumpen defekte lagre eller slitte sleider   | Kontakt Festool Service  |
| Vakuumpumpen blir svært varm og slår seg av.  | For liten tilførsel av kjøleluft   | Kontroller om kjølingen av vakuumpumpen er begrenset av støv/smuss.<br>Rengjør luftenettingen, overhold avstanden mellom luftelukene og veggen |
|   | Nettfrekvens eller nettspenning er utenfor toleranseområdet  | Sørg for stabil strømforsyning   |
|   | Omgivelsestemperatur er høyere enn 40 °C   | Avbryt arbeidet  |
| Oppspenning er ikke mulig.  | Følerventilen på sugeplaten er defekt  | Rengjør følerventilen (se 8 Vedlikehold og pleie)/<br>Bytte av følerventil.  |
| Sleiden [6-1] går tregt.  | Ventilhylsen [6-2] er møkkete  | Rengjør ventilhylsen og sett den inn med et tynt lag med fett  |



## Tensor de vácuo VAC SYS SE

### 1 Símbolos



Perigo geral



Choque eléctrico



Ler indicações/notas

► Nota, conselho

As figuras indicadas encontram-se no início deste manual de instruções.

### 2 Dados técnicos

|                                      |          |
|--------------------------------------|----------|
| Pressão final abs. da bomba de vácuo | 150 mbar |
| Peso do tensor de vácuo SE 1         | 8,3 kg   |
| Peso do tensor de vácuo SE 2         | 8,1 kg   |
| Classe de protecção                  | □ / II   |

### Força de retenção do tensor de vácuo

| Placa de aspiração intermutável | Força de retenção inclinada 90° <sup>1,2</sup> (peça a trabalhar na vertical) [kg] | Força de retenção inclinada 0° <sup>1,2</sup> (peça a trabalhar na horizontal) [kg] |
|---------------------------------|--|---|
| D 215                           | 55   | 90  |
| 275x100                         | 35   | 53  |
| 200x60                          | 22   | 30  |
| 277x32                          | 21   | 27  |

### Dimensões máximas da peça a trabalhar

| Placa de aspiração intermutável | Dimensões máximas <sup>1</sup> [m] | Peso máximo <sup>1</sup> [kg] |
|---------------------------------|------------------------------------|-------------------------------|
| D 215                           | 1 x 1                              | 30                            |
| 275x100                         | 1,2 x 0,4                          | 20                            |
| 200x60                          | 0,8 x 0,2                          | 10                            |
| 277x32                          | 1,2 x 0,08                         | 8                             |

1 As especificações aplicam-se em caso de superfícies lisas, como PMMA (Plexiglas®), PF tecido duro (Resitex) e placa de trabalho, não para MDF, entre outros.

2 Com o decurso dos anos, a força de retenção pode descer 20 %. Os valores referem-se a um vácuo de 85% (pressão final de 150 mbar), factor de segurança 2 considerado.

### 3 Componentes da ferramenta

- [1-1] Ligação à rede
- [1-2] Interruptor de activação/desactivação
- [1-3] Vacuómetro

- [1-4] Aberturas de ventilação
- [1-5] Ligação de vácuo
- [2-1] Válvula de corrediça
- [2-2] Botão giratório para fixação da placa de aspiração
- [2-3] Pino de fixação para a placa de aspiração
- [2-4] Alavanca de aperto para o dispositivo giratório
- [2-5] Válvula de aspiração
- [2-6] Placa de aspiração

### 4 Utilização conforme as disposições

De acordo com as disposições, o tensor de vácuo VAC SYS SE está previsto para a fixação de objectos com superfícies planas, lisas e estanques a gases, em conjunto com a bomba de vácuo VAC SYS VP.

Em caso de utilização incorrecta, o utilizador é responsável por danos e acidentes.

### 5 Instruções de segurança

#### 5.1 Instruções gerais de segurança

- Antes de utilizar a ferramenta, leia com atenção e por completo as instruções de segurança, este Manual de instruções e o Manual de instruções da bomba de vácuo VAC SYS VP. Guarde todos os documentos anexos; a ferramenta só deve ser entregue a terceiros juntamente com estes documentos.
- Nunca permita que crianças utilizem a ferramenta.
- Antes de utilizar a ferramenta, familiarize-se com o seu emprego, ajuste e utilização.
- Mantenha o seu local de trabalho limpo e arrumado. Desordem e locais de trabalho não iluminados podem levar a acidentes.
- Não trabalhe com a ferramenta num ambiente onde exista perigo de explosão devido à presença de líquidos, gases ou pós inflamáveis. Os motores eléctricos produzem faíscas que podem inflamar o pó ou os vapores.
- Esteja atento, preste atenção ao que faz e trabalhe com a ferramenta de forma sensata. Não utilize a ferramenta se estiver cansado ou sob a influência de drogas, álcool ou medicamentos. Um momento de desatenção durante a utilização da ferramenta pode originar lesões graves.
- Utilize a ferramenta, os acessórios, etc. de acordo com estas instruções e da forma prescrita para este modelo específico. Tome em consideração as condições de trabalho e a tarefa a realizar. A utilização para outras aplicações

que não as previstas pode conduzir a situações perigosas.

- Guarde ferramentas a não serem utilizadas fora do alcance das crianças. Não permita a utilização da ferramenta por parte de pessoas que não estejam familiarizadas com a mesma ou que não tenham lido estas instruções. As ferramentas/máquinas são perigosas se forem utilizadas por pessoas inexperientes.
- Trate a ferramenta com cuidado. Verifique se as peças móveis funcionam correctamente e não prendem, se as peças estão partidas ou danificadas ao ponto de afectarem o funcionamento da ferramenta. Antes de utilizar a ferramenta, mande reparar as peças danificadas. A causa de muitos acidentes é a má manutenção efectuada nas ferramentas/máquinas.
- Não utilize uma ferramenta cujo interruptor esteja defeituoso. Uma ferramenta que já não seja possível ligar e desligar é perigosa e deve ser reparada.
- Mande reparar a sua ferramenta unicamente por pessoal técnico qualificado e apenas com peças sobresselentes originais. Assegura-se, dessa forma, a manutenção da segurança da ferramenta.
- Utilizar apenas acessórios originais Festool.

## 5.2 Instruções de segurança específicas da máquina

- Não fixe qualquer objecto cujo peso exceda as forças de retenção indicadas em "Dados técnicos".
- Fixe as peças a trabalhar de forma a que o seu centro de gravidade assente na placa de aspiração.
- Observe as dimensões máximas da peça a trabalhar para cada prato de sucção.
- Fixe apenas objectos com superfície plana, lisa e estanque a gases. No caso de objectos não estanques a gases, a força de retenção diminui drasticamente.
- A superfície dos objectos a fixar deve estar limpa, seca e isenta de gordura, caso contrário as forças de retenção diminuem.
- Fixe o tensor sobre uma base estável e plana.
- Trabalhe apenas se o ponteiro do vacuómetro estiver na faixa verde. Verifique o vácuo a cada processo de trabalho.
- **A bomba de vácuo só pode ser utilizada montada no SYSTAINER. Não remova quaisquer divisórias do SYSTAINER.** Não proceda, de modo algum, à desmontagem da bomba de vácuo, para a colocar em funcionamento fora

do SYSTAINER.

- Não exponha qualquer parte do corpo ao vácuo.
- Observe a humidade atmosférica máxima:

|               | Temperatura | Humidade atmosférica relativa |
|---------------|-------------|-------------------------------|
| Funcionamento | 20°C        | 95 %                          |
|               | 40°C        | 60 %                          |
| Armazenamento | 20°C        | 95 %                          |
|               | 40°C        | 80 %                          |

## 6 Colocação em funcionamento



### ADVERTÊNCIA

#### Perigo de acidente, choque eléctrico

- Antes de efectuar qualquer trabalho na ferramenta, extraia sempre a ficha da tomada.

### 6.1 Bomba de vácuo

#### Instalação

Seleccione um local de instalação para a bomba de vácuo, que corresponda às seguintes exigências:

- Protegido contra colisões, objectos em queda e semelhantes.
- À prova de humidade.
- No mínimo 50 cm acima do chão, para evitar a aspiração de aparas e pós através das aberturas de ventilação [1-4].
- Com uma distância mínima de 5 cm relativamente a uma parede, para que as aberturas de ventilação [1-4] permaneçam desimpedidas.
- Com uma distância máxima de 3 metros relativamente ao tensor (devido ao comprimento do tubo flexível de vácuo).

#### Conectar o tubo flexível de vácuo

- Antes de conectar a ligação de vácuo, extraia a capa de protecção [3-3] do bocal de encaixe e rode a capa de protecção para o lado.
- Encaixe o tubo flexível de vácuo com o acoplamento [3-1] na conexão [3-2].
- Verifique a fixação segura do acoplamento.
- Para desacoplar o tubo flexível de vácuo, apenas se não estiver fixa qualquer peça a trabalhar: desligue a bomba. Accione, em primeiro lugar, o acoplamento e retire, de seguida, o tubo flexível de vácuo.
- Se não estiver conectado um tubo flexível de vácuo, pressione sempre a capa de protecção [3-3] contra a conexão [3-2], como protecção contra danos.

## Ligação eléctrica



### ADVERTÊNCIA

#### Perigo de acidente, se a máquina for operada com uma tensão ou frequência inadmissível.

- A tensão da rede e a frequência da fonte de corrente devem coincidir com os dados da placa de identificação da ferramenta.
- Na América do Norte, só podem ser utilizadas ferramentas Festool com uma indicação de tensão de 120 V/60 Hz.

- Ligue o cabo de alimentação da rede à conexão [1-1] [Figura 4].
- Insira a ficha do cabo de alimentação da rede numa tomada de corrente.

## 6.2 Tensor de vácuo

### Instalação e fixação

- Fixe o tensor numa base estável, plana, limpa e suficientemente grande (altura de instalação recomendada: 60 - 90 cm).

### Existem as seguintes possibilidades de fixação:

#### Parafusos

- Fixe o tensor com quatro parafusos sobre a superfície de trabalho. Para o efeito servem os orifícios [5-1].

#### Garras de fixação

- Fixe o tensor com quatro garras de fixação sobre a superfície de trabalho. As superfícies nos cantos servem de superfícies de fixação.

#### Vácuo

Para o efeito, a base deve ser absolutamente plana, lisa e composta por um material impermeável aos gases.

- Empurre a válvula de correção [6-1] para a posição [B], depois de ter conectado e ligado a bomba de vácuo.
- ▶ Só nas posições finais está assegurado um funcionamento sem perturbações.

O tensor é mantido na base através do vácuo.

- Para voltar a soltar o tensor, empurre a válvula de correção [6-1] para a posição [A].
- Certifique-se de que o tubo flexível para a válvula de aspiração e para a bomba de vácuo não se torna num perigo de tropeçar.

### Inclinar a placa de aspiração

- Solte a alavanca de aperto [7-1].
- Incline a placa de aspiração [7-2] para a posição pretendida. A área de acção vai de 0° a 90°.
- Prenda a carcaça móvel, apertando a alavanca

de aperto [7-1] com força no sentido dos ponteiros do relógio.

### Girar a placa de aspiração

- Solte o botão giratório [8-1].
- Gire a placa de aspiração [8-2] para a posição pretendida.
- Aperte a placa de aspiração com o botão giratório [8-1], com a força que necessita para o seu trabalho.
- ▶ Pode ser conveniente que o prato de sucção, com a peça a trabalhar fixa, possa ainda ser girado durante o trabalho.

### Substituir a placa de aspiração

Outras placas de aspiração de diferentes formas e tamanhos estão disponíveis como acessórios. Desse modo, é possível fixar peças a trabalhar de diferentes tamanhos e formas.

- Posicione a placa de aspiração na vertical, como representado na [figura 8].
- Solte o botão giratório [9-1].
- Extraia o pino de fixação [9-2] e rode-o aprox. 90°.
- Extraia a placa de aspiração [9-3], girando-a.
- Introduza uma outra placa de aspiração de forma a que as nervuras da placa de aspiração encostem no tensor.
- Rode o pino de fixação [9-2] até que ele volte a engatar. Efectue a verificação.
- Aperte o botão giratório [9-1].

## 7 Funcionamento



### ADVERTÊNCIA

#### Perigo de acidente - Preste atenção durante a utilização:

- O tensor deve estar bem fixo na base e não pode mover-se.
- O ponteiro do vacuómetro [1-3] deve estar sempre na faixa verde. Interrompa imediatamente o trabalho, caso o ponteiro se encontre na faixa vermelha, e elimine a causa da avaria (consultar "Cap. 13 Eliminação de falhas").
- Antes de cada utilização, verifique o prato de borracha da placa de aspiração e o vedante de borracha no lado inferior. Nunca trabalhe com uma placa de aspiração ou um vedante de borracha que apresentem danos.
- Fixe as peças a trabalhar de forma a que o seu centro de gravidade assente na placa de aspiração. A peça a trabalhar deve sobressair, em todos os lados, no mínimo 1 cm acima do bordo da placa de aspiração.



- Não pressione nem puxe com muita força a peça a trabalhar fixa. Caso contrário, existe o perigo de a peça a trabalhar se soltar da placa de aspiração.
- Antes de iniciar os trabalhos, verifique se a peça a trabalhar está presa.

### Modo de trabalho

- Ligue a bomba no interruptor de activação/desactivação [1-2] (I = LIGAR, 0 = DESLIGAR).
  - Feche o tubo flexível de vácuo na conexão [3-2].
  - Aguarde até que o ponteiro do vacuómetro [1-3] esteja na faixa verde.
  - ▶ Antes de fixar a peça a trabalhar, deverá limpar o lábio de vedação da placa de aspiração com um pano de algodão encharcado em álcool etílico. Desse modo, não ficam na peça a trabalhar bordos devido à fixação.
  - Coloque uma peça a trabalhar sobre a placa de aspiração.
- É, desse modo, pressionada a válvula sensora [10-1] e a peça a trabalhar é aspirada.
- Verifique se a peça a trabalhar é bem fixa.
  - Efectue os trabalhos na peça a trabalhar.

### Retirar a peça a trabalhar



#### ADVERTÊNCIA

##### Perigo de acidente

- Segure sempre a peça a trabalhar com ambas as mãos, antes de accionar a válvula de aspiração.
  - Certifique-se de que, após o accionamento da válvula da aspiração, a peça a trabalhar não cai, nem tomba.
- Para soltar a peça a trabalhar, segure-a com ambas as mãos e accione a válvula de aspiração [2-5].
  - Retire a peça a trabalhar.
  - Após a utilização, desligue a bomba no interruptor de activação/desactivação [1-2] e extraia a ficha da tomada.

## 8 Manutenção e conservação



#### ADVERTÊNCIA

##### Perigo de acidente, choque eléctrico

- Antes de efectuar qualquer trabalho na ferramenta, extraia sempre a ficha da tomada.
- Os trabalhos de manutenção e de reparação na bomba só podem ser efectuados por uma oficina de Serviço Após-venda autorizada.



**Serviço Após-venda e Reparação** apenas através do fabricante ou das oficinas de serviço: endereço mais próximo em: [www.festool.com/Service](http://www.festool.com/Service)



Utilizar apenas peças sobresselentes originais da Festool! Referência em: [www.festool.com/Service](http://www.festool.com/Service)

Para assegurar a circulação do ar, as aberturas de ventilação [1-4] no depósito da bomba devem ser mantidas sempre desobstruídas e limpas. Limpe a grelha de protecção situada por trás com um aspirador. Se a grelha de protecção estiver danificada, ela deve ser imediatamente substituída numa oficina de Serviço Após-venda autorizada.

##### Substituir o prato de borracha da placa de aspiração (só na placa de aspiração D215)

Substitua imediatamente um prato de borracha defeituoso:

- Remova os parafusos [10-2].
- Retire o prato de borracha.
- Coloque um novo prato de borracha.
- Fixe o novo prato de borracha com os parafusos [10-2].

##### Substituir o tubo flexível de vácuo

- Remova a braçadeira [11-1], p. ex., com uma chave de parafusos.
- Retire o tubo flexível de vácuo.
- Empurre a braçadeira de parafuso, que acompanha o novo tubo flexível, sobre o tubo flexível.
- Empurre um novo tubo flexível por completo para o bocal.
- Assegure a distância de 5 mm entre a extremidade do tubo e a braçadeira de parafuso.
- Aperte o tubo flexível na braçadeira de parafuso com o parafuso [11-2], rodando com força no bocal.

##### Limpar a válvula sensora

Para limpar a válvula sensora, deve proceder à sua desmontagem.

- Pressione a válvula sensora [12-1] para baixo, com uma chave de sextavado (10).

- Rode a chave de sextavado no sentido oposto aos ponteiros do relógio, até que a peça intercalada [12-2] se solte.
- Retire o conjunto formado por válvula sensora, mola e peça intercalada [12-3].
- Limpe os vedantes.
- Volte a aparafusar a válvula sensora.

## 9 Remoção

Não deite as ferramentas eléctricas no lixo doméstico! Encaminhe a ferramenta, acessórios e embalagem para um reaproveitamento ecológico! Nesse caso, observe as regulamentações nacionais em vigor.

**Apenas países da UE:** De acordo com a Directiva Europeia 2002/96/CE, as ferramentas electrónicas usadas devem ser recolhidas separadamente e ser sujeitas a uma reciclagem que proteja o meio ambiente.

### Informações sobre REACH:

[www.festool.com/reach](http://www.festool.com/reach)

## 10 Acessórios

Consulte os números de encomenda dos acessórios e ferramentas no seu catálogo Festool ou na Internet em "www.festool.com".

## 12 Eliminação de falhas



### ADVERTÊNCIA

Os trabalhos de manutenção e de reparação na bomba só podem ser efectuados por uma oficina de Serviço Após-venda autorizada.

## 11 Declaração de conformidade

| Tensor de vácuo       | N.º de série |
|-----------------------|--------------|
| VAC SYS SE 1          | 493582       |
| VAC SYS SE 2          | 493587       |
| Ano da marca CE: 2007 |              |

Sob nossa inteira responsabilidade, declaramos que este produto está de acordo com as seguintes normas ou documentos normativos.

2006/42/CE, 2004/108/CE, 2011/65/UE, EN ISO 12100, EN 60204, EN 1012-2, EN 55 014-1, EN 55 014-2, EN 61 000-3-2, EN 61 000-3-3.

### Festool Group GmbH & Co. KG

Wertstr. 20, D-73240 Wendlingen, Germany

Dr. Martin Zimmer

Director de pesquisa, desenvolvimento, documentação técnica

2013-01-07

| Problema   | Causa possível   | Solução  |
|--|--|--|
| O vácuo necessário não é alcançado; o ponteiro do vacuómetro [1-3] está na faixa vermelha. | Vacuómetro defeituoso  | Substituir o vacuómetro (Serviço Festool)                |
|  | Bomba de vácuo defeituosa  | Reparar ou substituir a bomba de vácuo (Serviço Festool) |
|  | As conexões de tubos flexíveis/uniões de tubos não são estanques | Verificar a estanqueidade das conexões                   |
|  | Filtro do ar parcialmente obstruído                              | Substituir o filtro do ar                                |
|  | a mais de 2000 m acima do nível do mar                           |  |
|  | Corrediça desgastada   | Substituir a corrediça (Serviço Festool)                 |
|  | O tensor não está conectado                                      | Conectar o tensor  |
|  | O tensor não está correctamente assente na base                  | Colocar o tensor correctamente na base                   |
|  | Base inadequada (permeável ao gás, irregular)                    | Utilizar uma base adequada                               |
|  | O vedante de borracha no lado inferior do apoio apresenta danos  | Substituir o vedante de borracha                         |
| Válvula de aspiração defeituosa  | Substituir a válvula de aspiração (Serviço Festool)              |  |

| <b>Problema</b>  | <b>Causa possível</b>  | <b>Solução</b>   |
|--|--|--|
| O vácuo durante a utilização é demasiado reduzido.           | Tubo flexível de vácuo defeituoso ou não estanque  | Substituir o tubo flexível de vácuo; se necessário, substituir as uniões do tubo flexível  |
|  | Bomba de vácuo defeituosa  | Reparar ou substituir a bomba de vácuo (Serviço Festool)   |
|  | no caso de aplicação do tensor VAC SYS SE:<br>O tensor não veda à placa de fixação<br>O prato de sucção não veda totalmente à peça a trabalhar | Interromper imediatamente o trabalho e retirar a peça a trabalhar<br>Verificar a placa de fixação e o prato de sucção  |
| A bomba de vácuo não arranca.                                | O motor de accionamento não tem a tensão de ligação correcta ou está sobrecarregado  | Alimentar o motor de accionamento com a tensão de ligação correcta   |
|  | Bomba de vácuo defeituosa  | Reparar ou substituir a bomba de vácuo (Serviço Festool)   |
|  | O cabo de ligação é demasiado frágil ou demasiado comprido   | Utilizar um cabo de ligação suficientemente dimensionado   |
| A bomba de vácuo bloqueia.                                   | Impurezas sólidas entraram na bomba de vácuo   | Contactar o Serviço Festool  |
|  | Ruptura da corredeira  | Substituir a corredeira (Serviço Festool)  |
| A bomba de vácuo trabalha de forma muito ruidosa ou trepida. | Conexão(-ões) solta(s) na ligação à rede   | Reapertar ou substituir as conexões soltas.  |
|  | Impurezas na bomba de vácuo<br>Rolamentos defeituosos ou corredeiras desgastadas   | Contactar o Serviço Festool  |
| A bomba de vácuo fica muito quente e desliga.                | Alimentação insuficiente de ar de refrigeração   | Assegurar que a refrigeração da bomba de vácuo não é afectada por pó/sujidade. Limpar a grelha de ventilação, respeitar a distância entre as fendas de ventilação e a parede |
|  | Frequência da rede ou tensão da rede fora da margem de tolerância  | Assegurar uma alimentação eléctrica estável  |
|  | Temperatura ambiente superior a 40 °C  | Interromper o trabalho   |
| Não é possível a fixação.                                    | Válvula sensora da placa de aspiração defeituosa   | Limpar a válvula sensora (consultar 8 Manutenção e conservação)/<br>Substituir a válvula sensora.  |
| Corredeira [6-1] com prisão de movimento.                    | Casquilho da válvula [6-2] sujo  | Limpar e lubrificar ligeiramente o casquilho da válvula  |

## Вакуумное зажимное приспособление VAC SYS SE

### 1 Символы



Предупреждение об общей опасности



Удар током



Соблюдайте Руководство по эксплуатации/инструкции

► Пошаговая инструкция

Иллюстрации находятся в начале Руководства по эксплуатации.

### 2 Технические характеристики

|  |          |
|--|----------|
| Давление конечное абсолютное вакуумного насоса | 150 мбар |
| Масса вакуумного зажимного                     |          |
| - приспособления SE 1                          | 8,3 кг   |
| - приспособления SE 2                          | 8,1 кг   |
| Класс защиты                                   | □ / II   |

### Удерживающее усилие вакуумного зажимного приспособления

| Регулируемая вакуумная плита | Удерживающее усилие при угле наклона 90° <sup>1</sup> ,<br><sup>2</sup> (заготовка вертикально) [кг] | Удерживающее усилие при угле наклона 0° <sup>1,2</sup> (заготовка горизонтально) [кг] |
|------------------------------|--|---|
| D 215                        | 55   | 90  |
| 275x100                      | 35   | 53  |
| 200x60                       | 22   | 30  |
| 277x32                       | 21   | 27  |

### Максимальные размеры заготовок

| Вакуумная плита, сменная | макс. размер <sup>1</sup> [м] | макс. масса <sup>1</sup> [кг] |
|--------------------------|-------------------------------|-------------------------------|
| D 215                    | 1 x 1                         | 30                            |
| 275x100                  | 1,2 x 0,4                     | 20                            |
| 200x60                   | 0,8 x 0,2                     | 10                            |
| 277x32                   | 1,2 x 0,08                    | 8                             |

1 Данные действительны при наличии гладкой поверхности, например из полиметилметакрилата (Plexiglas®), текстолита (Resitex) и материала рабочей плиты; не для МДФ и т. п.

2 С течением времени удерживающее усилие может уменьшиться на 20 %. Указанные значения относятся к вакуумной среде 85 % (конечное давление 150 мбар) с коэффициентом безопасности «2».

### 3 Составные части инструмента

- [1-1] Напряжение питания
- [1-2] Выключатель
- [1-3] Вакуумметр
- [1-4] Вентиляционные прорези
- [1-5] Подвод вакуума
- [2-1] Запорный клапан
- [2-2] Винт-барашек для зажима вакуумной плиты
- [2-3] Предохранительный штифт для вакуумной плиты
- [2-4] Зажимной рычаг поворотного механизма
- [2-5] Приемный клапан
- [2-6] Вакуумная плита

### 4 Применение по назначению

Вакуумное зажимное приспособление VAC SYS SE предназначено для зажима предметов с плоскими, гладкими и газонепроницаемыми поверхностями в комбинации с вакуумным насосом VAC SYS VP.

Инструмент сконструирован для профессионального применения.

Ответственность за ущерб и несчастные случаи, связанные с применением не по назначению, несет пользователь.

### 5 Указания по технике безопасности

#### 5.1 Общие указания по технике безопасности

- Прежде чем приступить к эксплуатации инструмента, внимательно и полностью прочтите указания по технике безопасности, данное Руководство по эксплуатации и Руководство по эксплуатации вакуумного насоса VAC SYS VP.
- Храните прилагаемый пакет документов рядом с инструментом и обязательно передавайте его при смене владельца.
- Никогда не позволяйте детям пользоваться инструментом.
- Прежде чем приступить к работе с инструментом, ознакомьтесь с указаниями в отношении его назначения, регулировки и эксплуатации.
- Соблюдайте в рабочей зоне чистоту и порядок. Непорядок и недостаточное освещение рабочей зоны могут стать причиной несчастного случая.
- Эксплуатация инструмента во взрывоопасных зонах, где используются горючие жидкости и газы, и в условиях запыленности запрещена. Электродвигатели образуют искры, способные

- поджечь пыль или пары.
- Будьте внимательны, сосредоточьтесь на выполняемой операции и подходите к работе с инструментом осмысленно. Не приступайте к работе с инструментом в состоянии усталости или если Вы находитесь под влиянием наркотических средств, алкоголя или медикаментов. Мгновение невнимательности при работе с инструментом может привести к серьезным травмам.
  - Используйте инструмент, оснастку и т.д. в соответствии с данными инструкциями с учетом специфики данного типа инструментов. При этом учитывайте условия работы и вид выполняемой деятельности. Использование в целях, отличающихся от предписанных, может привести к опасным ситуациям.
  - Храните неиспользуемые инструменты вне досягаемости детей. Не разрешайте пользоваться инструментом людям, которые с ним не знакомы и не прочитали данные инструкции. Пользование инструментами/машинами неопытными людьми представляет опасность.
  - Тщательно ухаживайте за инструментом. Проверьте подвижные части инструмента на правильность функционирования, отсутствие заклинивания и повреждений, которые могут нарушить работоспособность инструмента. Перед использованием инструмента отремонтируйте неисправные узлы. Причиной многих несчастных случаев является ненадлежащее техническое обслуживание инструментов/машин.
  - Не пользуйтесь инструментом, переключатель которого не исправен. Инструмент, включить или выключить который не удастся, представляет опасность и его необходимо отремонтировать.
  - Доверяйте ремонт своего инструмента только квалифицированному персоналу и только с использованием оригинальных запасных частей. Это гарантирует сохранение надежности инструмента.
  - Применяйте только оригинальные принадлежности и запасные части FESTOOL.

## 5.2 Указания по технике безопасности при пользовании инструментом

- Не закрепляйте предметы, вес которых превышает удерживающее усилие, указанное в "Технических характеристиках".
- Зажимайте заготовки таким образом, чтобы их центр тяжести находился на вакуумной плите.
- Для каждой присоски соблюдайте максималь-

но допустимые размеры заготовок.

- Зажимайте только предметы с плоскими, гладкими и газонепроницаемыми поверхностями. Если поверхность не является газонепроницаемой, удерживающее усилие резко уменьшается.
- Поверхность зажимаемых предметов должна быть чистой, сухой и обезжиренной, так как в противном случае удерживающее усилие уменьшается.
- Закрепите зажимное приспособление на стабильной и ровной опоре.
- Приступайте к работе только тогда, когда указатель вакуумметра находится в зеленой области. При каждой операции контролируйте разрежение.
- **Вакуумный насос разрешается эксплуатировать, только если он установлен в системнере. Не удаляйте вкладыши из системнера.** Ни в коем случае не демонтируйте вакуумный насос с целью эксплуатации вне системнера.
- Не подвергайте части тела воздействию вакуума.
- Соблюдайте предписанную влажность воздуха:

|              | Температура | отн. влажность воздуха |
|--------------|-------------|------------------------|
| Эксплуатация | 20 °C       | 95 %                   |
|              | 40 °C       | 60 %                   |
| Хранение     | 20 °C       | 95 %                   |
|              | 40 °C       | 80 %                   |

## 6 Ввод в эксплуатацию



### ПРЕДУПРЕЖДЕНИЕ

#### Опасность несчастного случая, удара током

- Перед началом работ всегда вынимайте вилку из розетки.

### 6.1 Вакуумный насос

#### Установка

Место для установки вакуумного насоса должно соответствовать следующим требованиям:

- Защищенность от ударов, падающих предметов и тому подобного.
- Защищенность от сырости.
- Мин. расстояние 50 см от пола для предотвращения засасывания стружки и пыли через вентиляционные прорези [1-4].
- Мин. расстояние 5 см от стены для обеспечения свободного доступа к вентиляционным прорезям [1-4].

- Макс. расстояние от зажимного приспособления 3 метра (обусловлено длиной вакуумного шланга).

### Подсоединение вакуумного шланга

- Перед подсоединением вакуумного шланга оттяните защитный колпачок [3-3] от ниппеля и поверните защитный колпачок в сторону.
- Вставьте муфту вакуумного шланга [3-1] на присоединительное устройство [3-2].
- Проверьте прочность крепления муфты.
- Для отсоединения вакуумного шланга, в случае если на закреплена заготовка, отключите насос. Сначала отсоедините муфту, а затем вакуумный шланг.
- Если вакуумный шланг не подсоединен, всегда надевайте защитный колпачок [3-3] на присоединительное устройство [3-2] для защиты от повреждений.

### Электрическое подключение



#### ПРЕДУПРЕЖДЕНИЕ

**При превышении в ходе работ максимально-го уровня напряжения или частоты возникает опасность несчастного случая.**

- Сетевое напряжение и частота источника тока должны соответствовать данным, указанным на заводской табличке инструмента.
- В Северной Америке можно использовать только машинки Festool с характеристикой по напряжению 120 В/60 Гц.

- Подсоедините сетевой кабель к разъему [1-1] [рис. 4].
- Вставьте вилку сетевого кабеля в розетку.

## 6.2 Вакуумное зажимное приспособление

### Установка и закрепление

- Закрепите зажимное приспособление на стабильной, ровной, чистой, гладкой опоре, обладающей достаточно большими размерами (рекомендуемая монтажная высота: 60–90 см).

**Существуют следующие возможности крепления:**

#### Завинчивание

- Болты: прикрепите зажимное приспособление с помощью четырех болтов к рабочей поверхности. Для этого предназначены отверстия [5-1].

#### Зажимы

- Прикрепите зажимное приспособление с помощью четырех зажимов к рабочей поверх-

ности. Угловые поверхности служат в качестве зажимных поверхностей.

### Разрезание

Для этого опора должна быть абсолютно плоской, гладкой и изготовленной из газонепроницаемого материала.

- После того, как Вы подсоединили и включили вакуумный насос, переведите запорный клапан [6-1] в положение [B].
- ▶ Безупречное функционирование гарантировано только в конечных положениях.

Зажимное приспособление удерживается на опоре с помощью разрезания.

- Чтобы снова отсоединить зажимное приспособление, переведите запорный клапан [6-1] в положение [A].
- Убедитесь, что шланг, ведущий к приемному клапану и к вакуумному насосу, не путается под ногами.

### Наклон вакуумной плиты

- Освободите зажимной рычаг [7-1].
- Наклоните вакуумную плиту [7-2] в нужное положение. Угол наклона составляет от 0° до 90°.
- Зажмите наклонный корпус сильным нажатием зажимного рычага [7-1] по часовой стрелке.

### Поворот вакуумной плиты

- Выверните винт-барашек [8-1].
- Поверните вакуумную плиту [8-2] в нужное положение.
- Зажмите вакуумную плиту с помощью винта-барашка [8-1] с усилием, необходимым для Вашей работы.
- ▶ Может оказаться целесообразным, чтобы во время работы вакуумная тарелка с зажатой заготовкой могла поворачиваться.

### Замена вакуумной плиты

В качестве оснастки имеются несколько вакуумных плит различной формы и размеров. Благодаря этому появляется возможность зажимать заготовки различной величины и формы.

- Установите вакуумную плиту в горизонтальное положение, как показано на [рис. 8].
- Выверните винт-барашек [9-1].
- Вытяните предохранительный штифт [9-2] и поверните его примерно на 90°.
- Повернув, полностью снимите вакуумную плиту [9-3].
- Установите другую вакуумную плиту таким образом, чтобы ее ребра прилегали к зажимному приспособлению.

- Поверните предохранительный штифт [9-2] до фиксации. Проверьте фиксацию.
- Зажмите винт-барашек [9-1].

## 7 Эксплуатация



### ПРЕДУПРЕЖДЕНИЕ

**Опасность несчастного случая – во время эксплуатации обращайтесь внимание на следующее:**

- Зажимное приспособление должно быть надежно закреплено на опоре и не должно двигаться.
- Указатель вакуумметра [1-3] должен всегда находиться в зеленой области. Незамедлительно прервите работу, если указатель находится в красной области, и устраните причину неисправности (см. "Гл. 13 Устранение неисправностей").
- Перед каждым использованием контролируйте резиновую тарелку вакуумной плиты и резиновое уплотнение на нижней стороне. Никогда не приступайте к работе, если вакуумная плита или резиновое уплотнение имеют повреждения.
- Зажимайте заготовки таким образом, чтобы их центр тяжести находился на вакуумной плите. Заготовка должна выступать со всех сторон за край вакуумной плиты не менее 1 см.
- Не нажимайте и не тяните с большим усилием зажатую заготовку. В противном случае имеется опасность отсоединения заготовки от вакуумной плиты.
- Перед началом работы проверьте крепление заготовки.

### Последовательность операций обработки

- Включите насос с помощью выключателя [1-2] (I = ВКЛ., 0 = ВЫКЛ.).
- Подсоедините вакуумный шланг к присоединительному устройству [3-2].
- Подождите, пока указатель вакуумметра [1-3] не окажется в зеленой области.
- ▶ Прежде чем зажать заготовку, очистите уплотнительный язычок вакуумной плиты хлопчатобумажной тканью, пропитанной спиртом. Благодаря этому на заготовке не останутся следов от зажима.
- Уложите заготовку на вакуумную плиту. При этом осуществляется нажим на кнопочный вентиль [10-1] и заготовка присасывается.
- Проверьте правильность зажима заготовки.
- Произведите работы с заготовкой.

## Снятие заготовки



### ПРЕДУПРЕЖДЕНИЕ

#### Опасность несчастного случая

- Прежде чем активировать приемный клапан, возьмите заготовку двумя руками.
- Следите за тем, чтобы заготовка не упала и не перевернулась после активирования приемного клапана.

- Для отсоединения заготовки прочно удерживайте ее двумя руками и активируйте приемный клапан [2-5].
- Снимите заготовку.
- После использования выключите насос с помощью выключателя [1-2] и отсоедините вилку от розетки.

## 8 Обслуживание



### ПРЕДУПРЕЖДЕНИЕ

#### Опасность несчастного случая, удара током

- Перед началом работ всегда вынимайте вилку из розетки.
- Работы по техническому обслуживанию и ремонту насоса доверяйте только уполномоченной мастерской Сервисной службы.



#### Сервисное обслуживание и ремонт

только через фирму-изготовителя или в наших сервисных мастерских: адрес ближайшей мастерской см. на [www.festool.com/Service](http://www.festool.com/Service)



Используйте только оригинальные запасные части Festool! № для заказа на: [www.festool.com/Service](http://www.festool.com/Service)

Для обеспечения циркуляции воздуха запрещается закрывать вентиляционные прорези [1-4] в корпусе насоса, они должны всегда содержаться в чистоте. Очистите расположенную внизу защитную решетку с помощью пылесоса. Для замены решетки в случае ее повреждения следует немедленно обратиться в авторизованную мастерскую Сервисной службы.

#### Замена резиновой тарелки вакуумной плиты (только для вакуумной плиты D215)

Незамедлительно замените неисправную резиновую тарелку:

- Отвинтите болты [10-2].
- Снимите резиновую тарелку.
- Установите новую резиновую тарелку.

- Закрепите новую резиновую тарелку болтами [10-2].

### Замена вакуумного шланга

- Отсоедините хомут [11-1], например, с помощью отвертки.
- Снимите вакуумный шланг.
- Надвиньте на шланг винтовой хомут, прилагаемый к новому шлангу.
- Полностью надвиньте шланг на ниппель.
- Выдерживайте расстояние 5 мм от конца шланга до винтового хомута.
- Прочно закрепите шланг на ниппеле, энергично затянув болт [11-2] на винтовом хомуте.

### Чистка кнопочного вентиля

Для чистки кнопочного вентиля его следует демонтировать.

- Нажмите кнопочный вентиль [12-1] с помощью шестигранного ключа (10) вниз.
- Поверните шестигранный ключ против часовой стрелки, пока вкладыш [12-2] не отсоединится.
- Отсоедините устройство от кнопочного вентиля, пружины и вкладыша [12-3].
- Прочистите уплотнительные кольца.
- Снова привинтите кнопочный вентиль.

## 9 Утилизация

Не выбрасывайте электроинструменты вместе с бытовыми отходами! Передайте инструмент, оснастку и упаковку для экологичной утилизации. Соблюдайте действующие национальные предписания.

**Только для ЕС:** согласно Европейской директиве 2002/96/EG отслужившие свой срок электроинструменты должны утилизироваться отдельно и направляться на экологичную утилизацию.

## 12 Устранение недостатков



### ПРЕДУПРЕЖДЕНИЕ

Работы по техническому обслуживанию и ремонту насоса доверяйте только уполномоченной мастерской Сервисной службы.

## Информация по директиве REACH:

[www.festool.com/reach](http://www.festool.com/reach)

## 10 Оснастка

Коды для заказа оснастки и инструментов можно найти в каталоге Festool и в Интернете на [www.festool.com](http://www.festool.com).

## 11 Декларация о соответствии

| Вакуумное зажимное приспособление | Серийный № |
|-----------------------------------|------------|
| VAC SYS SE 1                      | 493582     |
| VAC SYS SE 2                      | 493587     |
| Год маркировки CE: 2007           |            |

Мы со всей ответственностью заявляем, что данная продукция соответствует следующим нормам и нормативным документам:

2006/42/EG, 2004/108/EG, 2011/65/EU, EN ISO 12100, EN 60204, EN 1012-2, EN 55 014-1, EN 55 014-2, EN 61 000-3-2, EN 61 000-3-3.

## Festool Group GmbH & Co. KG

Wertstr. 20, D-73240 Wendlingen, Germany

Dr. Martin Zimmer

Руководитель отдела исследований и разработок, технической документации  
2013-01-07

| Проблема   | Возможная причина  | Способ устранения   |
|--|--|---|
| Необходимое разрежение не достигнуто, указатель вакуумметра [1-3] в красной области. | Неисправен вакуумметр                                    | Замените вакуумметр (Сервисный центр Festool)                         |
|  | Неисправен вакуумный насос                               | Отремонтируйте или замените вакуумный насос (Сервисный центр Festool) |
|  | Негерметичны присоединительные штуцеры шланга и/или труб | Проверьте герметичность подсоединений                                 |
|  | Воздушный фильтр частично засорен                        | Замените воздушный фильтр   |
|  | На высоте свыше 2000 м над уровнем моря                  |   |



| Проблема  | Возможная причина   | Способ устранения   |
|---|---|---|
|   | Изношен ползунок  | Замените ползунок (Сервисный центр Festool)   |
|   | Не подсоединено зажимное приспособление   | Подсоедините зажимное приспособление  |
|   | Зажимное приспособление установлено на опоре не надлежащим образом  | Установите зажимное приспособление на опоре надлежащим образом  |
|   | Ненадлежащая опора (газопроницаемая, неровная)  | Используйте надлежащую опору  |
|   | На резиновом уплотнении на нижней стороне опоры заметны повреждения   | Замените резиновое уплотнение   |
|   | Неисправен приемный клапан  | Замените приемный клапан (Сервисный центр Festool)  |
| Во время эксплуатации разрежение слишком мало.              | Неисправен или негерметичен вакуумный шланг   | Замените вакуумный шланг; при необходимости замените соединения шланга  |
|   | Неисправен вакуумный насос  | Отремонтируйте или замените вакуумный насос (Сервисный центр Festool)   |
|   | При эксплуатации зажимного приспособления VAC SYS SE:<br>Отсутствие герметичности зажимного приспособления в направлении зажимной плиты<br>Неполная герметичность вакуумной тарелки в направлении заготовки | Незамедлительно прекратите работу и снимите заготовку<br>Проверьте зажимную плиту и вакуумную тарелку   |
| Вакуумный насос не запускается.                             | На приводной двигатель подано не надлежащее напряжение питания или он перегружен  | Подайте на приводной двигатель надлежащее напряжение питания  |
|   | Неисправен вакуумный насос  | Отремонтируйте или замените вакуумный насос (Сервисный центр Festool)   |
|   | Сетевой кабель недостаточного сечения или слишком длинный   | Используйте сетевой кабель с оптимальными характеристиками  |
| Вакуумный насос заблокирован.                               | В вакуумный насос попали твердые инородные предметы   | Обратитесь в Сервисный центр Festool  |
|   | Поломка ползунка  | Замените ползунок (Сервисный центр Festool)   |
| При работе вакуумного насоса слышен громкий шум или грохот. | Неплотный контакт при подаче напряжения питания   | Подтяните или замените разъем.  |
|   | Инородное тело в вакуумном насосе<br>неисправность подшипников или изношенность ползунков   | Обратитесь в Сервисный центр Festool  |
| Вакуумный насос перегревается и отключается.                | Недостаточный подвод охлаждающего воздуха   | Проконтролируйте, что пыль/грязь не нарушают охлаждение вакуумного насоса. Прочистите вентиляционные решетки, соблюдайте расстояние от вентиляционных прорезей до стены |
|   | Частота сети или сетевое напряжение вне области допустимых значений   | Обеспечьте надежное электропитание  |
|   | Температура окружающей среды превышает 40 °C  | Прекратите работу   |
| Зажим производить нельзя.                                   | Кнопочный вентиль вакуумной плиты не исправен   | Очистите кнопочный вентиль (см. гл. 8 Обслуживание и уход)/ замените кнопочный вентиль.   |
| Тяжелый ход ползунка [6-1].                                 | Втулка вентиля [6-2] загрязнена   | Прочистите втулку вентиля и нанесите немного смазки   |

## Vakuová upínací jednotka VAC SYS SE

### 1 Symboly



Varování před všeobecným nebezpečím



Úraz elektrickým proudem



Přečtěte si návod/pokyny

► Upozornění, rada

Uvedené obrázky se nacházejí na začátku tohoto provozního návodu.

### 2 Technické údaje

Koncový tlak vakuového čerpadla abs. 150 mbar

Hmotnost vakuové upínací jednotky SE 1 8,3 kg

Hmotnost vakuové upínací jednotky SE 2 8,1 kg

Třída bezpečnosti □ / II

### Přídržná síla vakuové upínací jednotky

| Výměnná<br>sací deska | Přídržná síla<br>sací desky<br>otočené o 90°<br>1,2 (obrobek<br>svisle) [kg] | Přídržná síla<br>sací desky v po-<br>loze 0° 1,2<br>(obrobek<br>vodorovně) [kg] |
|-----------------------|--|---|
| D 215                 | 55   | 90  |
| 275x100               | 35   | 53  |
| 200x60                | 22   | 30  |
| 277x32                | 21   | 27  |

### Maximální rozměry obrobku

| Výměnná<br>vakuová up-<br>ínací deska | Maximální<br>rozměry <sup>1</sup><br>[m] | Maximální<br>hmotnost <sup>1</sup> [kg] |
|---------------------------------------|--|---|
| D 215                                 | 1x1                                      | 30                                      |
| 275x100                               | 1,2x0,4                                  | 20                                      |
| 200x60                                | 0,8x0,2                                  | 10                                      |
| 277x32                                | 1,2x0,08                                 | 8                                       |

<sup>1</sup> Údaje platí pro hladký povrch, jako je PMMA (plexisklo®), materiály vyztužené fenolickou pryskyřicí (Resitex) a pracovní deska, nikoli pro MDF aj.

<sup>2</sup> V průběhu let může přídržná síla klesnout o 20 %. Hodnoty se vztahují na 85% vakuum (konečný tlak 150 mbar) se započtením bezpečnostního faktoru 2.

### 3 Jednotlivé součásti

- [1-1] Připojení sítě
- [1-2] Spínač ZAP/VYP
- [1-3] Vakuometr
- [1-4] Větrací otvory

- [1-5] Připojení vakua
- [2-1] Posuvný ventil
- [2-2] Otočný knoflík pro aretaci sací desky
- [2-3] Pojistný kolík sací desky
- [2-4] Upínací páčka otočného zařízení
- [2-5] Patní ventil
- [2-6] Sací deska

### 4 Správné použití

Vakuová upínací jednotka VAC SYS SE je podle předpisů určena k upínání předmětů s rovnými, hladkými a neprodyšnými povrchy v kombinaci s vakuovým čerpadlem VAC SYS VP.

Za škody a úrazy vzniklé nesprávným použitím odpovídá uživatel.

### 5 Bezpečnostní pokyny

#### 5.1 Všeobecné bezpečnostní pokyny

- Před použitím náradí si pozorně a zcela přečtěte bezpečnostní pokyny, tento návod k použití a návod k použití vakuového čerpadla VAC SYS VP. Všechny příložené dokumenty uschovejte a náradí předávejte dalším osobám pouze s těmito dokumenty.
- Nikdy nedovolte dětem, aby používaly náradí.
- Před použitím náradí se dostatečně seznámte s jeho použitím, nastavením a ovládáním.
- Udržujte své pracoviště čisté a uklizené. Neopřádek a neosvětlené pracoviště může vést k nehodám.
- S náradím nepracujte v prostředí, kde hrozí nebezpečí výbuchu, kde se vyskytují hořlavé tekutiny, plyny nebo prach. Elektromotory vytvářejí jiskry, které mohou zapálit prach nebo páry.
- Buďte pozorní, dbejte na to, co děláte, a pracujte s náradím s rozmyslem. Náradí nepoužívejte, když jste unaveni nebo pod vlivem drog, alkoholu nebo léků. Moment nepozornosti při používání náradí může způsobit vážná zranění.
- Používejte náradí, příslušenství atd. podle těchto pokynů a tak, jak je to pro specifický typ náradí předepsáno. Zohledněte při tom pracovní podmínky a prováděnou činnost. Jiné než předepsané použití může vést k nebezpečným situacím.
- Uchovávejte nepoužívané náradí mimo dosah dětí. Nedovolte náradí používat osobám, které s ním nejsou seznámeny nebo nečetly tyto instrukce. Náradí/stroje jsou nebezpečné, když je používají nezkušené osoby.
- Náradí pečlivě udržujte. Kontrolujte, jestli bezpečně fungují a nevážnou pohyblivé součástky, jestli nejsou díly zlomené nebo poškozené tak,

že by omezovaly funkci náradí. Před použitím náradí nechte poškozené díly opravit. Mnoho nehod je způsobeno špatně udržovaným nářadím/strojem.

- Nepoužívejte náradí s vadným spínačem. Náradí, které nelze zapnout nebo vypnout, je nebezpečné a musí se opravit.
- Nechte náradí opravovat jen kvalifikovanými odborníky a jen s originálními náhradními díly. Tak se zajistí zachování bezpečnosti.
- Používejte jen originální příslušenství Festool.

## 5.2 Bezpečnostní pokyny specifické pro dané náradí

- Neupínejte předměty, jejichž hmotnost překračuje přídržnou sílu uvedenou v oddíle "Technické údaje".
- Upínejte obrobky tak, aby jejich těžiště leželo na sací desce.
- U každého přísavného talíře dodržujte maximální rozměry obrobku.
- Upínejte jen předměty s rovným, hladkým a nepropustným povrchem. U propustných předmětů se přídržná síla dramaticky snižuje.
- Povrch upínaného předmětu musí být čistý, suchý a zbavený mastnoty, protože se jinak snižuje přídržná síla.
- Připevněte upínací jednotku na stabilní a rovný podklad.
- Pracujte, jen když je ukazatel vakuometru v zelené oblasti. Pokaždé zkontrolujte podtlak.
- **Vakuové čerpadlo se může používat jen namontované v SYSTAINERU. V žádném případě neodstraňujte zařízení ze SYSTAINERU.** V žádném případě neodmontovávejte vakuové čerpadlo a nepoužívejte jej mimo SYSTAINER.
- Nevystavujte vakuu části těla.
- Dbejte na maximální vlhkost vzduchu:

|            | Teplota | Rel. vlhkost vzduchu |
|------------|---------|----------------------|
| Provoz     | 20° C   | 95 %                 |
|            | 40° C   | 60 %                 |
| Uskladnění | 20° C   | 95 %                 |
|            | 40° C   | 80 %                 |

## 6 Uvedení do provozu



### VÝSTRAHA

#### Nebezpečí úrazu elektrickým proudem

- Před jakoukoliv manipulací s nářadím vytáhněte síťovou zástrčku ze zásuvky.

## 6.1 Vakuové čerpadlo

### Instalace

Vyberte pro vakuové čerpadlo stanoviště, které splňuje následující požadavky:

- Chráněné před nárazy, padajícími předměty a podobně.
- Chráněné před vlhkostí.
- Nejméně 50 cm nad zemí, aby se zabránilo nasátí třísek a prachu větracími otvory [1-4].
- Nejméně 5 cm od zdi, aby větrací otvory [1-4] zůstaly volné.
- Maximálně 3 metry od upínací jednotky (kvůli délce podtlakové hadice).

### Připojení vakuové hadice

- Vytáhněte před připojením vakua ochranné víko [3-3] ze spojky a otočte jej na stranu.
- Nasadte vakuovou hadici se spojkou [3-1] na přípojku [3-2].
- Zkontrolujte, jestli spojka dobře sedí.
- K odpojení vakuové hadice jen když je upnutý obrobek: Vypněte čerpadlo. Stiskněte nejdříve spojku a vytáhněte vakuovou hadici.
- Když není vakuová hadice připojená, držte jako ochranu před poškozením přitisknuté ochranné víko [3-3] na přípojku [3-2].

### Elektrické připojení



### VÝSTRAHA

#### Nebezpečí úrazu, pokud je náradí používáno při nesprávném napájení ze sítě.

- Síťové napětí a frekvence zdroje elektrické energie musí souhlasit s údaji na typovém štítku náradí.
- V Severní Americe se smí používat pouze náradí Festool s napětím 120 V/60 Hz.

- Připojte elektrické vedení k přípojce [1-1] [obrázek 4].
- Zastrčte zástrčku elektrického vedení do zásuvky.

## 6.2 Vakuová upínací jednotka

### Instalace a upevnění

- Upevněte upínací jednotku na stabilní, rovný, hladký a dostatečně velký podklad (doporučená výška ustavení: 60-90 cm).

### Existují následující možnosti upnutí:

#### Šroubování

- Připevněte upínací jednotku k pracovní ploše pomocí čtyř šroubů. K tomu slouží otvory [5-1].

## Upínací příložky

- Pripevněte upínací jednotku k pracovní ploše pomocí čtyř upínacích příložek. Jako upínací plochy slouží plochy v rozích.

## Podtlak

Zde musí být podklad absolutně rovný, hladký a z materiálu vzduchově nepropustného.

- Posuňte posuvný ventil [6-1] do polohy [B] po tom, co připojíte a zapnete vakuové čerpadlo.
- ▶ Bezchybná funkce je zajištěna pouze v koncových polohách.

Upínací jednotka drží na podkladu pomocí podtlaku.

- K opětovnému uvolnění upínací jednotky posuňte posuvný ventil [6-1] do polohy [A].
- Zajistěte, aby se nezakopávalo o hadici vedoucí k nožnímu ventilu a vakuovému čerpadlu.

## Otočení sací desky

- Uvolněte upínací páčku [7-1].
- Otočte sací desku [7-2] do požadované polohy. Rozsah otáčení je 0° až 90°.
- Zaaretujte otočný kryt silným utažením upínací páčky [7-1] ve směru hodinových ručiček.

## Točení sací desky

- Povolte otočný knoflík [8-1].
- Otočte sací desku [8-2] do požadované polohy.
- Zaaretujte sací desku pomocí otočného knoflíku [8-1] tak pevně, jak to potřebujete k práci.
- ▶ Může být rozumné, aby bylo možné přísavným talířem s upnutým obrobkem během práce ještě otáčet.

## Výměna sací desky

Jako příslušenství lze objednat další sací desky různého tvaru a velikosti. Tak je možné upínat různě velké a tvarované obrobky.

- Umístěte sací desku svisle, jak je zobrazeno na [obrázku 8].
- Povolte otočný knoflík [9-1].
- Vytáhněte pojistný kolík [9-2] a otočte jej cca o 90°.
- Otáčením vytáhněte sací desku [9-3].
- Nasadte jinou sací desku tak, aby žebra sací desky přiléhala k upínací jednotce.
- Otočte pojistný kolík [9-2], aby opět zaklapl. Zkontrolujte jej.
- Utáhněte otočný knoflík [9-1].

## 7 Provoz



### VÝSTRAHA

#### Nebezpečí úrazu - Při provozu dbejte na to, že:

- upínací jednotka musí být bezpečně připevněná k podkladu a nesmí se pohybovat,
- ukazatel vakuometru [1-3] musí být stále v zelené oblasti. Okamžitě přerušete práci, když je ukazatel v červené oblasti, a odstraňte příčinu poruchy (viz "Kap. 13 Odstraňování chyb").
- Před každým použitím zkontrolujte gumový talíř sací desky a gumové těsnění na spodní straně. Nikdy nepracujte se sací deskou nebo gumovým těsněním, které vykazují známky poškození.
- Upínejte obrobky tak, aby jejich těžiště leželo na sací desce. Obrobek musí na všech stranách přesahovat přes hranu sací desky nejméně o 1 cm.
- Na upnutý obrobek nepůsobte velkou silou. Jinak hrozí uvolnění obrobku ze sací desky.
- Před zahájením práce zkontrolujte pevní usazení obrobku.

#### Postup práce

- Zapněte čerpadlo vypínačem [1-2] (I = ZAP, 0 = VYP).
  - Připojte vakuovou hadici na přípojku [3-2].
  - Vyčkejte, až je ukazatel vakuometru [1-3] v zelené oblasti.
  - ▶ Před upnutím obrobku by se měla těsnicí chlopeň sací desky vyčistit bavlněným hadrem namočeným do lihu. Tak na obrobku nezůstanou okraje způsobené upnutím.
  - Položte obrobek na sací desku.
- Tak se stiskne tlačítkový ventil [10-1] a obrobek se přisaje.
- Zkontrolujte, jestli obrobek bezpečně drží.
  - Provedte práci na obrobku.

#### Sejmutí obrobku



### VÝSTRAHA

#### Nebezpečí úrazu

- Vždy držte obrobek před stisknutím nožního ventilu pevně oběma rukama.
  - Dbejte na to, aby obrobek po stisknutí nožního ventilu nespadl nebo se nepřevrhl.
- Při uvolnění obrobku jej držte pevně oběma rukama a stiskněte nožní ventil [2-5].
- Sejměte obrobek.
  - Po použití vypněte čerpadlo vypínačem [1-2] a vytáhněte zástrčku ze zásuvky.

## 8 Údržba a péče



### VÝSTRAHA

#### Nebezpečí úrazu elektrickým proudem

- Před jakoukoliv manipulací s nářadím vytáhněte síťovou zástrčku ze zásuvky.
- Údržba a oprava čerpadla smí být prováděna jen autorizovaným servisem.



**Servis opravy** smí provádět pouze výrobce nebo servisní dílny: nejbližší adresu najdete na:

[www.festool.com/Service](http://www.festool.com/Service)



Používejte jen originální náhradní díly Festool! Obj. č. na:

[www.festool.com/Service](http://www.festool.com/Service)

Aby se zajistila cirkulace vzduchu, musí být větrací otvory [1-4] na zásobníku čerpadla stále volné a čisté. Vzadu umístěnou ochrannou mřížku vyčistěte vysavačem. Je-li ochranná mřížka poškozena, musí se v autorizovaném servisu nechat bezodkladně vyměnit.

#### Výměna gumového talíře sací desky (jen u sací desky D215)

Vadný gumový talíř ihned vyměňte:

- Vyšroubujte šrouby [10-2].
- Sejměte gumový talíř.
- Nasaďte nový gumový talíř.
- Upevněte nový gumový talíř pomocí šroubů [10-2].

#### Výměna vakuové hadice

- Sejměte svěrku [11-1], např. pomocí šroubováku.
- Vytáhněte vakuovou hadici.
- Natáhněte šroubovací svěrku, která je u nové hadice, přes hadici.
- Nasaďte novou hadici zcela na vsuvku.
- Dbejte na vzdálenost 5 mm mezi koncem hadice a šroubovací svěrku.
- Uchyťte hadici pomocí svěrky [11-2] na šroubovací svěrku silným otáčením na vsuvce.

#### Čištění tlačítkového ventilu

Aby jej bylo možné vyčistit, je nutné tlačítkový ventil demontovat.

- Stiskněte tlačítkový ventil [12-1] klíčem na šestihrannou matici (10).
- Otáčejte klíčem na šestihrannou matici proti

## 12 Odstraňování chyb



### VÝSTRAHA

Údržba a oprava čerpadla smí být prováděna jen autorizovaným servisem.

směru hodinových ručiček, dokud se vložka [12-2] neuvolní.

- Vyměňte jednotku z tlačítkového ventilu, pružinu a vložku [12-3].
- Vyčistěte těsnění.
- Tlačítkový ventil znovu našroubujte.

## 9 Likvidace

Nevyhazujte elektrická nářadí do domovního odpadu! Nechte ekologicky zlikvidovat nářadí, příslušenství a obal! Dodržujte přitom platné národní předpisy.

**Pouze EU:** Podle evropské směrnice 2002/96/ES musí být staré elektronářadí vytríděno a ekologicky zlikvidováno.

#### Informace k REACH:

[www.festool.com/reach](http://www.festool.com/reach)

## 10 Příslušenství

Objednací čísla příslušenství a nářadí vyhledejte, prosím, ve svém katalogu Festool nebo na internetu na "[www.festool.com](http://www.festool.com)".

## 11 Prohlášení o shodě

| Vakuová upínací jednotka | Sériové č. |
|--------------------------|------------|
| VAC SYS SE 1             | 493582     |
| VAC SYS SE 2             | 493587     |
| Rok označení CE: 2007    |            |

Prohlašujeme s veškerou odpovědností, že tento výrobek je ve shodě s následujícími normami nebo normativními dokumenty.

2006/42/ES, 2004/108/ES, 2011/65/EU, EN ISO 12100, EN 60204, EN 1012-2, EN 55 014-1, EN 55 014-2, EN 61 000-3-2, EN 61 000-3-3.

#### Festool Group GmbH & Co. KG

Wertstr. 20, D-73240 Wendlingen

Dr. Martin Zimmer

Vedoucí výzkumu, vývoje, technické dokumentace  
2013-01-07

| <b>Problém</b>   | <b>Možná příčina</b>   | <b>Pomoc</b>   |
|--|--|--|
| Nutný podtlak není dosažen, ukazatel vakuometru [1-3] v červené oblasti. | Vadný vakuometr  | Vyměňte vakuometr (servis Festool)   |
|  | Vadné vakuové čerpadlo   | Opravte nebo vyměňte vakuové čerpadlo (servis Festool)   |
|  | Připojení hadic a/nebo trubek netěsní  | Zkontrolujte těsnosti připojení  |
|  | Vzduchový filtr částečně ucpán   | Vyměňte vzduchový filtr  |
|  | Jste výše než 2000 m nad hladinou moře   |  |
|  | Opotřebované šoupátko  | Vyměňte šoupátko (servis Festool)  |
|  | Upínací jednotka není připojená  | Připojte upínací jednotku  |
|  | Upínací jednotka nesedí správně na podkladu  | Postavte upínací jednotku na podklad správně   |
|  | Nevhodný podklad (propustný, nerovný)  | Použijte vhodný podklad  |
|  | Gumové těsnění na spodní straně podpěry vykazuje známky poškození  | Vyměňte gumové těsnění   |
|  | Vadný nožní ventil   | Vyměňte nožní ventil (servis Festool)  |
| Podtlak je během provozu příliš malý.                                    | Vakuová hadice vadná nebo netěsná  | Vyměňte vakuovou hadici; popř. vyměňte připojení hadice  |
|  | Vadné vakuové čerpadlo   | Opravte nebo vyměňte vakuové čerpadlo (servis Festool)   |
|  | Při použití upínací jednotky VAC SYS SE:<br>Upínací jednotka nedosedá na upínací desku<br>Přísavný talíř zcela přiléhá k obrobku | Ihned přerušete práci a sejměte obrobek<br>Zkontrolujte upínací desku a přísavný talíř   |
| Vakuové čerpadlo neběží.   | Motor nemá správné napětí nebo je přetížený  | Připojte motor ke správnému napětí   |
|  | Vadné vakuové čerpadlo   | Opravte nebo vyměňte vakuové čerpadlo (servis Festool)   |
|  | Připojovací kabel je příliš slabý nebo příliš dlouhý   | Použijte připojovací kabel s dostatečnými rozměry  |
| Vakuové čerpadlo je zablokováno.   | Do čerpadla se dostaly cizí pevné látky  | Kontaktujte servis Festool   |
|  | Zlomené šoupátko   | Vyměňte šoupátko (servis Festool)  |
| Vakuové čerpadlo běží velmi nahlas nebo rachotí.                         | Volná(á) připojení k síti  | Dotáhněte volná připojení nebo je vyměňte.   |
|  | Cizí tělesa ve vakuovém čerpadlu<br>Vadné ložisko nebo opotřebované šoupátko   | Kontaktujte servis Festool   |
| Vakuové čerpadlo je velmi horké a vypne se.                              | Nedostatečné chlazení  | Zajistěte, aby chlazení vakuového čerpadla nebylo ovlivněno prachem/špínou.<br>Vyčistěte mřížku větráku<br>Dodržujte vzdálenost větracích štěrbin od zdi |
|  | Frekvence nebo napětí sítě mimo rozsah   | Obstarejte stabilní napájení   |
|  | Teplota prostředí vyšší než 40 °C  | Přerušete práci  |
| Upínání není možné.  | Vadný tlačítkový ventil sací desky   | Vyčistěte tlačítkový ventil (viz 8 Údržba a péče)/<br>Vyměňte tlačítkový ventil  |
| Šoupátko [6-1] se těžko posouvá.   | Znečištěná objímka ventilu [6-2]   | Vyčistěte objímku ventilu a lehce ji promažte  |

## Mocująca jednostka próżniowa VAC SYS SE

### 1 Symbole



Ostrzeżenie przed ogólnym zagrożeniem



Porażenie prądem



Przeczytać instrukcję/zalecenia

► Zalecenie, wskazówka

Podane rysunki znajdują się w załączniku niniejszej instrukcji obsługi.

### 2 Dane techniczne

Ciśnienie końcowe - pompa próżniowa wyłącza się przy 150 mbar

Waga mocującej jednostki próżniowej SE 1 8,3 kg

Waga naprężającej jednostki próżniowej SE 2 8,1 kg

Klasa zabezpieczenia □ / II

### Udźwig mocującej jednostki próżniowej

| Płyta zmienne-go zasysania | Udźwig - odchylenie 90° <sup>1,2</sup> (podzespół pionowy) [kg] | Udźwig - odchylenie 0° <sup>1,2</sup> (podzespół poziomy) [kg] |
|----------------------------|---|--|
| D 215                      | 55  | 90   |
| 275x100                    | 35  | 53   |
| 200x60                     | 22  | 30   |
| 277x32                     | 21  | 27   |

### Maksymalne wymiary obrabianych elementów

| Wymienna płyta ssąca | Maksymalny wymiar <sup>1</sup> [m] | Maksymalny ciężar <sup>1</sup> [kg] |
|----------------------|------------------------------------|-------------------------------------|
| D 215                | 1 x 1                              | 30                                  |
| 275x100              | 1,2 x 0,4                          | 20                                  |
| 200x60               | 0,8 x 0,2                          | 10                                  |
| 277x32               | 1,2 x 0,08                         | 8                                   |

1 Dane dotyczą gładkiej powierzchni takiej, jak PMMA (Plexiglas®), PF tkanina utwardzona żywicą (Resitex) oraz płyta robocza, a nie MDF i in.

2 Z biegiem lat udźwig może zmniejszyć się o 20 %. Wartości odnoszą się do próżni 85% (150 mbar ciśnienia końcowego) z wliczeniem współczynnika zabezpieczającego 2.

### 3 Elementy urządzenia

- [1-1] Kabel zasilania
- [1-2] Włącznik/wyłącznik
- [1-3] Próżniomierz
- [1-4] Otwory wentylacyjne

- [1-5] Złącze próżniowe
- [2-1] Zawór suwakowy
- [2-2] Gałka obrotowa do mocowania płyty ssącej
- [2-3] Trzpień zabezpieczający płytę ssącą
- [2-4] Drażek mocujący urządzenie do ustawiania odchylenia
- [2-5] Zawór stopowy
- [2-6] Płyta ssąca

### 4 Użycie zgodne z przeznaczeniem

Naprężająca jednostka próżniowa VAC SYS SE przeznaczona jest do mocowania podzespołów do płaszczyzn, gładkich i gazoszczelnych powierzchni w połączeniu z pompą próżniową VAC SYS VP. Za szkody i wypadki spowodowane użyciem niezgodnym z przeznaczeniem odpowiedzialność ponosi użytkownik.

### 5 Zalecenia bezpieczeństwa

#### 5.1 Ogólne zalecenia bezpieczeństwa

- Przed rozpoczęciem używania urządzenia należy uważnie i do końca przeczytać zalecenia bezpieczeństwa, powyższą instrukcję obsługi oraz instrukcję obsługi pompy próżniowej VAC SYS VP. Należy zachować wszystkie dołączone dokumenty i przekazać urządzenie wraz z nimi kolejnemu użytkownikowi.
- Nigdy nie dopuszczać dzieci do używania tego urządzenia.
- Przed użyciem urządzenia należy wystarczająco zapoznać się z jego zastosowaniem, ustawieniami i obsługą.
- Obszar roboczy należy utrzymywać w czystości i porządku. Nieporządek i nieoświetlony obszar roboczy może prowadzić do wypadków.
- Nie wolno używać urządzenia w okolicy zagrożonej wybuchem, w której znajdują się łatwopalne płyny, gazy lub pył. Silniki elektryczne wytwarzają iskry, które mogą doprowadzić do zapłonu pyłu lub oparów.
- Należy zachować ostrożność, uważać na to, co się robi i podchodzić z rozsądkiem do pracy z urządzeniem. Nie używać urządzenia, jeżeli jest się zmęczonym, pod wpływem narkotyków, alkoholu lub lekarstw. Chwila nieuwagi podczas używania urządzenia może doprowadzić do poważnych obrażeń.
- Urządzenie, akcesoria itd. należy używać zgodnie z powyższą instrukcją oraz zgodnie z zaleceniami dla określonego typu urządzenia. Należy też uwzględnić warunki pracy oraz czynność,

którą ma się wykonać. Używanie urządzenia do celów innych niż przewidziane w instrukcji może prowadzić do niebezpiecznych sytuacji.

- Nie używane urządzenie powinno się znajdować poza zasięgiem dzieci. Nie należy zezwalać na używanie urządzenia przez osoby, które nie są z nim obeznane ani nie przeczytały powyższej instrukcji. Urządzenia/maszyny są niebezpieczne, jeżeli używają je niedoświadczone osoby.
- Należy starannie dbać o urządzenie. Kontrolować, czy ruchome elementy urządzenia działają bez zarzutu i nie zapiekły się, czy części są pęknięte lub uszkodzone w taki sposób, że ma to wpływ na działanie urządzenia. Uszkodzone części przed użyciem urządzenia należy oddać do naprawy. Przyczyną wielu wypadków są źle konserwowane urządzenia/maszyny.
- Nie wolno używać urządzeń z uszkodzonymi przetątnikami. Urządzenie, które nie daje się włączyć lub wyłączyć, jest niebezpieczne i musi zostać naprawione.
- Urządzenie powinno być naprawiane przez wykwalifikowany, fachowy personel i z zastosowaniem oryginalnych części zamiennych. W ten sposób zapewni się trwałe bezpieczeństwo użytkownika urządzenia.
- Używać tylko oryginalne akcesoria Festool.

## 5.2 Zalecenia bezpieczeństwa właściwe dla urządzenia

- Nie mocować podzespół, których waga przekracza wartości udźwigu podane w rozdziale "Dane techniczne".
- Mocować podzespół w taki sposób, aby ich punkt ciężkości znajdował się na płycie ssącej.
- W stosunku do każdego talerza ssącego należy przestrzegać maksymalnego wymiaru obrabianego elementu.
- Mocować wyłącznie podzespół o płaskiej, gładkiej i gazoszczelnej powierzchni. W przypadku podzespół, które nie są gazoszczelne, drastycznie zmniejsza się udźwig.
- Powierzchnia mocowanego podzespół musi być czysta, sucha i odtłuszczona, w przeciwnym razie zmniejszy się udźwig.
- Jednostkę mocującą należy przytwierdzić do stabilnej i równej podstawy.
- Pracować tylko wtedy, kiedy wskazówka próżniomierza znajduje się w zielonym zakresie. Podczas każdej czynności należy kontrolować podciśnienie.
- **Pompa próżniowa może zostać zamontowana tylko w podstawie SYSTAINER. W żadnym razie nie usuwać wkładów z podstawy SYSTAINER.**

W żadnym razie nie wymontowywać pompy próżniowej w celu użycia jej bez podstawy SYSTAINER.

- Nie wystawiać na działanie próżni żadnych części ciała.
- Należy przestrzegać maksymalnej wilgotności powietrza:

|                | Temperatura | Wzgl. wilgotność powietrza |
|----------------|-------------|----------------------------|
| Praca          | 20° C       | 95 %                       |
|                | 40° C       | 60 %                       |
| Przechowywanie | 20° C       | 95 %                       |
|                | 40° C       | 80 %                       |

## 6 Rozruch



### OSTRZEŻENIE

#### Niebezpieczeństwo wypadku, porażenie prądem

- Przed jakimikolwiek pracami serwisowymi urządzenia zawsze wyciągać wtyczkę z kontaktu.

### 6.1 Pompa próżniowa

#### Rozstawianie

Miejsce rozstawiania pompy próżniowej musi spełniać następujące warunki:

- Chronić przed uderzeniami, spadającymi podzespółami itp.
- Chronić przed wilgocią.
- Min. 50 cm nad ziemią w celu uniknięcia zassania przez otwory wentylacyjne [1-4] opiłków i pyłu.
- Min. 5 cm odstępu od ściany, aby otwory wentylacyjne [1-4] miały wolną przestrzeń.
- Max. 3 metry odstępu od jednostki mocującej (z powodu długości węża próżniowego).

#### Podłączanie węża próżniowego

- Przed podłączeniem do złącza próżniowego wyciągnąć kapturek ochronny [3-3] ze złączki i przekręcić go w bok.
- Podłączyć wtyk węża próżniowego [3-1] do przyłącza [3-2].
- Kontrolować stabilność mocowania wtyku.
- W celu odłączenia węża próżniowego, tylko wtedy, kiedy żaden podzespół nie jest przymocowany, należy odłączyć pompę. Należy najpierw uruchomić sprzęgło, potem odłączyć wąż próżniowy.
- Kiedy wąż próżniowy jest odłączony należy w celu uniknięcia szkód nałożyć kapturek ochronny [3-3] na przyłącze [3-2].



## Przyłącze elektryczne



### OSTRZEŻENIE

**Niebezpieczeństwo wypadku, jeśli urządzenie będzie pracowało przy niedozwolonym napięciu lub częstotliwości.**

- Napięcie sieciowe i częstotliwość źródła prądu muszą zgadzać się z danymi na tabliczce identyfikacyjnej urządzenia.
- W Ameryce Północnej można używać wyłącznie maszyn Festool o napięciu 120 V/60 Hz.

- Podłączyć przewód zasilający do przyłącza [1-1] [Rysunek 4].
- Włożyć wtyczkę przewodu zasilającego do kontaktu.

## 6.2 Mocująca jednostka próżniowa

### Rozstawianie i przytwierdzenie

- Przytwierdzać jednostkę mocującą do stabilnej, płaskiej, czystej, gładkiej i wystarczająco dużej podstawy (zalecana wysokość ustawienia: 60 - 90 cm).

**Istnieją następujące możliwości przytwierdzenia:**

### Przykręcenie

- Przykręcić jednostkę mocującą do powierzchni roboczej przy pomocy czterech śrub. Do tego celu służą otwory [5-1].

### Łapy mocujące

- Przymocować jednostkę mocującą do powierzchni roboczej przy pomocy czterech łap. Powierzchnie mocujące znajdują się na rogach.

### Podciśnienie

W tym wypadku podstawa musi być absolutnie płaska, gładka i wykonana z materiału nie przepuszczającego gazy.

- Po podłączeniu i włączeniu pompy próżniowej przesunąć zawór suwakowy [6-1] w pozycję [B].  
► Działanie tej funkcji bez zakłóceń zapewnione jest tylko w położeniu końcowym.

Jednostka mocująca przytwierdzana jest do podstawy przy pomocy podciśnienia.

- Aby odłączyć jednostkę mocującą od podłoża należy przesunąć zawór suwakowy [6-1] w pozycję [A].
- Należy się upewnić, aby wąż do zaworu stopowego oraz do pompy próżniowej nie był przeszkodą w mocowaniu.

### Odchylanie płyty ssącej

- Zwolnić dźwignię zaciskową [7-1].

- Odchylić płytę ssącą [7-2] do pożądanego pozycji. Zakres odchylenia wynosi od 0° do 90°.
- Zablokować przesuwaną obudowę poprzez silne dokręcenie dźwigni zaciskowej [7-1] zgodnie z ruchem wskazówek zegara.

### Obracanie płyty ssącej

- Odkręcić pokrętło [8-1].
- Obrócić płytę ssącą [8-2] do wybranej pozycji.
- Za pomocą pokrętła [8-1] dokręcić płytę ssącą z siłą odpowiednią do wykonywanej pracy.  
► Może zająć taka potrzeba, aby tarcze ssące z przymocowanym podzespołem dawały się obracać podczas pracy.

### Wymiana płyty ssącej

Dostępne jest wyposażenie w postaci innych płyt ssących o różnej formie i wielkości. W ten sposób można mocować podzespoły o różnej wielkości i kształcie.

- Umieścić płytę ssącą pionowo, jak pokazano na [rysunku 8].
- Odkręcić pokrętło [9-1].
- Wykręcić trzpień zabezpieczający [9-2] i przekręcić go o ok. 90°.
- Wyciągnąć płytę ssącą [9-3] kręcąc ją.
- Zamontować inną płytę ssącą tak, aby żeberka płyty przylegały do jednostki mocującej.
- Obrócić trzpień zabezpieczający [9-2], aż znowu wpadnie w zapadkę. Skontrolować.
- Zakleszczyć trzpień zabezpieczający [9-1].

## 7 Eksploatacja



### Ostrzeżenie

**Niebezpieczeństwo wypadku - przestrzegać podczas pracy:**

- Jednostka mocująca musi być stabilnie przytwierdzona do podstawy tak, aby nieruchomo do niej przylegać.
- Wskazówka próżniomierza [1-3] musi stale znajdować się w zielonym zakresie. Należy natychmiast przerwać pracę, jak tylko wskazówka znajdzie się w czerwonym zakresie i usunąć przyczynę usterki (patrz "Rozdz. 13 Usuwanie usterek").
- Przed każdym użyciem urządzenia kontrolować tarczę gumową płyty ssącej oraz stan uszczelki gumowej na spodzie. Nigdy nie pracować przy pomocy płyty ssącej ani uszczelki gumowej wykazującej ślady uszkodzeń.

- Mocować podzespoły w taki sposób, aby ich punkt ciężkości znajdował się na płycie ssącej. Podzespót musi z każdej strony wystawać na co najmniej 1 cm poza krawędź płyty ssącej.
- Nie naciskać ani nie ciągnąć przymocowanego podzespołu przy użyciu dużej siły. Poza tym istnieje niebezpieczeństwo, że zamocowany podzespót oderwie się od płyty ssącej.
- Przed rozpoczęciem pracy należy sprawdzić, czy obrabiany element jest prawidłowo zamocowany.

### Sposób pracy

- Włączyć pompę w-/wyłącznikiem [1-2] (I = WŁĄCZYĆ, 0 = WYŁĄCZYĆ).
- Podłączyć wąż próżniowy do przyłącza [3-2].
- Odczekać aż wskazówka próżniomierza [1-3] znajdzie się w zielonym zakresie.
- ▶ Zanim zamocuje się przedmiot należy przeczeć krawędź pierścienia uszczelniającego bawełnianą szmatką zamoczoną w spirytusie. W ten sposób na mocowanym podzespole nie powstaną ślady w wyniku zassania.
- Położyć podzespót na płycie ssącej. Zawór przyciskowy [10-1] zostanie w ten sposób przyciśnięty, a podzespót zassany.
- Skontrolować, czy podzespót mocno się trzyma.
- Wykonać prace przy podzespole.

### Zdejmowanie podzespołu



#### OSTRZEŻENIE

##### Niebezpieczeństwo wypadku

- Przed uruchomieniem zaworu stopowego należy mocno trzymać podzespót obiema rękami.
- Należy uważać, żeby po uruchomieniu zaworu stopowego podzespót nie mógł upaść ani się przewrócić.
- W celu zwolnienia podzespołu należy go przytrzymać obiema rękami i uruchomić zawór stopowy [2-5].
- Zdjąć podzespót.
- Po użyciu pompy wyłączyć ją w-/wyłącznikiem [1-2] i wyjąć wtyczkę z gniazda zasilającego.

## 8 Konserwacja i utrzymanie w czystości



#### Ostrzeżenie

##### Niebezpieczeństwo wypadku, porażenie prądem

- Przed przystąpieniem do wykonywania jakichkolwiek prac przy urządzeniu należy zawsze wyciągać wtyczkę z gniazda zasilającego.
- Prace konserwacyjne i naprawy pompy może wykonywać tylko autoryzowany warsztat obsługi.



**Obsługa serwisowa i naprawy** wyłącznie u producenta lub w warsztatach autoryzowanych: prosimy wybrać najbliższe miejsce spośród adresów zamieszczonych na stronie:

[www.festool.com/Service](http://www.festool.com/Service)



Należy stosować wyłącznie oryginalne części zamienne firmy Festool. Nr zamówienia pod: [www.festool.com/Service](http://www.festool.com/Service)

W celu zapewnienia cyrkulacji powietrza, otwory wentylacyjne [1-4] w obudowie pompy muszą być stale utrzymywane w czystości oraz posiadać wolną przestrzeń. Oczyścić odkurzaczem znajdującą się z tyłu kratkę ochronną. Jeśli kratka ochronna jest uszkodzona, musi zostać niezwłocznie wymieniona w autoryzowanym warsztacie.

##### Wymiana tarcz gumowych płyty ssącej (tylko w płycie ssącej D215)

Niezwłocznie wymieniać uszkodzoną tarczę gumową:

- Odkręcić śruby [10-2].
- Zdjąć tarczę gumową.
- Nałożyć nową tarczę gumową.
- Przymocować nową tarczę gumową przy pomocy śrub [10-2].

##### Wymiana węży próżniowego

- Usunąć obejmę [11-1], np. przy pomocy śrubokrętu.
- Zdjąć wąż próżniowy.
- Naciągnąć obejmę, która była dołączona do nowego węża, przez w.w. wąż.
- Całkowicie naciągnąć nowy wąż na złączkę.
- Zachować 5 mm odstęp między końcówką węża a opaską metalową.
- Zamocować wąż na złączce mocno dokręcając śrubę [11-2] w obejmie zaciskowej.

##### Czyszczenie zaworu przyciskowego

Aby oczyścić zawór przyciskowy, należy go zde-

montować.

- Przy pomocy klucza imbusowego (10) docisnąć zawór przyciskowy [12-1] do dołu.
- Obracać klucz imbusowy w kierunku przeciwnym do ruchu wskazówek zegara aż do uwolnienia wkładki [12-2].
- Wyjąć jednostkę z zaworu przyciskowego, sprężyny i wkładu [12-3].
- Oczyszczyć uszczelki.
- Ponownie dokręcić zawór przyciskowy.

## 9 Usuwanie

Nie wolno wyrzucać narzędzi elektrycznych wraz z odpadami domowymi! Urządzenie, wyposażenie i opakowanie należy przekazać zgodnie z przepisami o ochronie środowiska do odzysku surowców wtórnych. Należy przy tym przestrzegać obowiązujących przepisów państwowych.

**Tylko UE:** Zgodnie z europejską Wytyczną 2002/96/EG zużyte narzędzia elektryczne trzeba gromadzić osobno i odprowadzać do odzysku surowców wtórnych zgodnie z przepisami o ochronie środowiska.

**Informacje dotyczące rozporządzenia REACH:**  
www.festool.com/reach

## 10 Wyposażenie

Numery katalogowe akcesoriów i narzędzi można znaleźć w katalogu Festool lub w internecie na stronie "www.festool.com".

## 12 Usuwanie usterek



**OSTRZEŻENIE**

Prace konserwacyjne i naprawy pompy może wykonywać tylko autoryzowany warsztat obsługi.

| Problem  | Możliwa przyczyna  | Rozwiązanie  |
|--|--|--|
| Konieczne podciśnienie nie zostało osiągnięte, wskazówka próżniomierza [1-3] w czerwonym zakresie. | Uszkodzony próżniomierz                                      | Wymienić próżniomierz (Serwis Festool)                 |
|  | Uszkodzona pompa próżniowa                                   | Naprawić lub wymienić pompę próżniową (Serwis Festool) |
|  | Złącza przewodów gumowych lub/i rur są nieszczelne           | Sprawdzić szczelność złączy                            |
|  | Filtr powietrza częściowo zatkany powyżej 2000 m n.p.m.      | Wymienić filtr powietrza                               |
|  | Zniszczone suwaki  | Wymienić suwaki (Serwis Festool)                       |
|  | Nie podłączona jednostka mocująca                            | Podłączyć jednostkę mocującą                           |
|  | Jednostka mocująca jest nieodpowiednio osadzona na podstawie | Odpowiednio osadzić jednostkę mocującą na podstawie    |
|  | nieodpowiednia podstawa (przepuszczająca gazy, nierówna)     | zastosować odpowiednią podstawę                        |
|  | Uszczelka gumowa na spodzie nakładki ma ślady uszkodzeń      | Wymienić uszczelkę gumową                              |
|  | Uszkodzony zawór stopowy defekt                              | Wymienić zawór stopowy (Serwis Festool)                |

## 11 Oświadczenie o zgodności z normami UE

| Mocująca jednostka próżniowa | Nr seryjny |
|------------------------------|------------|
| VAC SYS SE 1                 | 493582     |
| VAC SYS SE 2                 | 493587     |
| Rok oznaczenia CE: 2007      |            |

Niniejszym oświadczamy na własną odpowiedzialność, że produkt ten spełnia następujące normy lub dokumenty normatywne.

2006/42/EG, 2004/108/EG, 2011/65/UE, EN ISO 12100, EN 60204, EN 1012-2, EN 55 014-1, EN 55 014-2, EN 61 000-3-2, EN 61 000-3-3.

### Festool Group GmbH & Co. KG

Wertstr. 20, D-73240 Wendlingen, Germany

Dr. Martin Zimmer

Kierownik Działu Badań, Rozwoju i Dokumentacji Technicznej  
2013-01-07

| <b>Problem</b>                                  | <b>Możliwa przyczyna</b>   | <b>Rozwiązanie</b>   |
|---|--|--|
| Za niskie podciśnienie eksploatacyjne.          | Uszkodzony lub nieszczelny przewód podciśnieniowy  | Wymienić wąż podciśnieniowy; ew. złącza przewodów gumowych   |
|   | Uszkodzona pompa próżniowa   | Naprawić lub wymienić pompę próżniową (Serwis Festool)   |
|   | w przypadku używania jednostki mocującej VAC SYS SE:<br>Jednostka mocująca nie mocuje płyty mocującej<br>Tarcza ssąca częściowo mocuje podzespół | Natychmiast przerwać pracę i odłączyć podzespół<br>Sprawdzić płytę i tarczę mocującą   |
| Pompa próżniowa nie włącza się.                 | Silnik napędowy nie ma odpowiedniego napięcia lub jest przeciążony   | Doprowadzić odpowiednie napięcie do silnika napędowego   |
|   | Pompa próżniowa uszkodzona   | Naprawić lub wymienić pompę próżniową (Serwis Festool)   |
|   | Kabel zasilania jest za słaby lub za długi   | Zastosować kabel zasilania o odpowiednich wymiarach  |
| Pompa próżniowa jest zablokowana.               | do pompy próżniowej dostały się ciała obce   | Skontaktować się z serwisem Festool  |
|   | Uszkodzenie suwaka   | Wymienić suwak (Serwis Festool)  |
| Pompa próżniowa pracuje za głośno lub terkocze. | luźne połączenie(a) kabla zasilania  | Dokręcić lub wymienić luźne połączenia.  |
|   | Ciała obce w pompie próżniowej uszkodzone łożyska lub zapieczone suwaki  | Skontaktować się z serwisem Festool  |
| Pompa próżniowa nagrzewa się i się wyłącza.     | brak dostępu chłodnego powietrza   | Dopilnować, aby chłodzenie pompy próżniowej nie było zakłócanie przez kurz/brud.<br>Wyczyścić kratkę wywietrzników,<br>Zachować odstęp między otworami wentylacyjnymi a ścianą |
|   | Częstotliwość lub napięcie sieciowe poza granicą tolerancji  | zadbać o stabilny doływ prądu  |
|   | Temperatura otoczenia wyższa niż 40 °C   | Przerwać pracę   |
| Zassanie niemożliwe.                            | Zawór przyciskowy płyty ssącej uszkodzony  | Oczyścić zawór przyciskowy (patrz rozdział 8 Konserwacja i utrzymanie w czystości)/<br>Wymienić zawór przyciskowy.   |
| Suwak [6-1] ciężko się przesuwają.              | Komora zaworów [6-2] zabrudzona  | Oczyścić i lekko natłuścić komorę zaworów  |