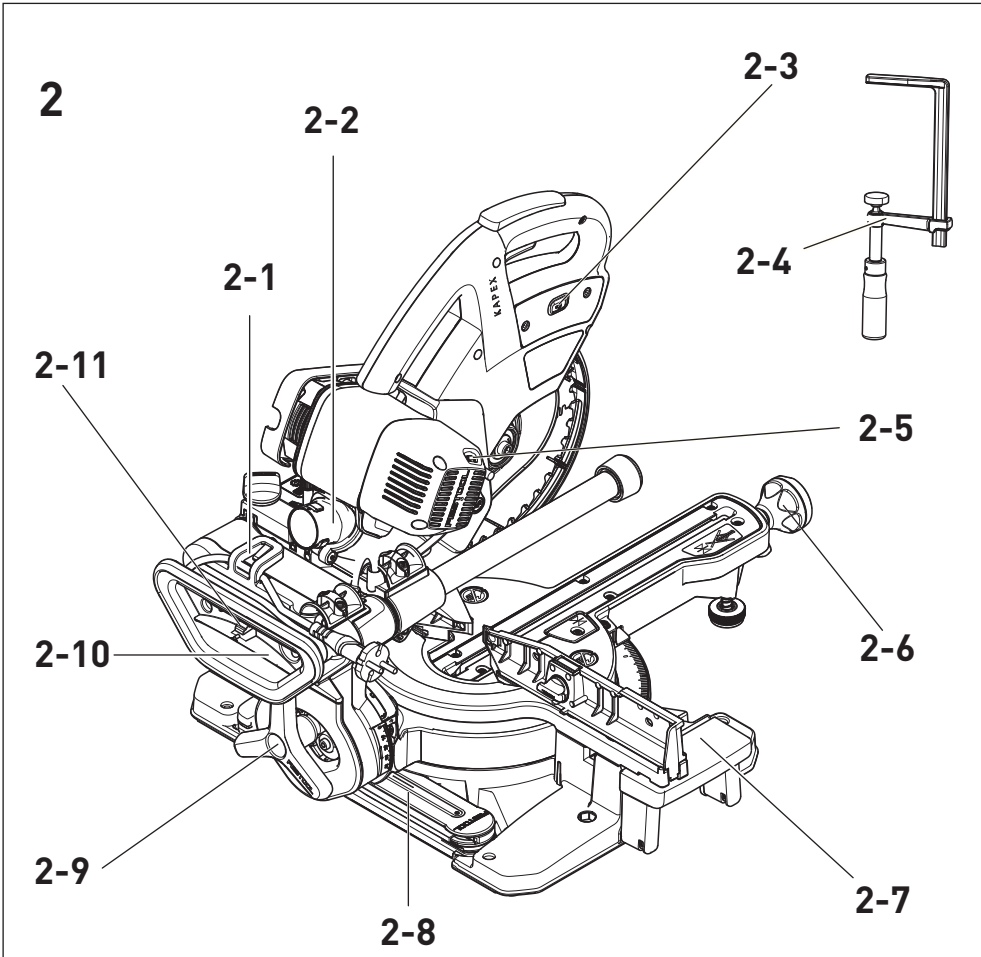
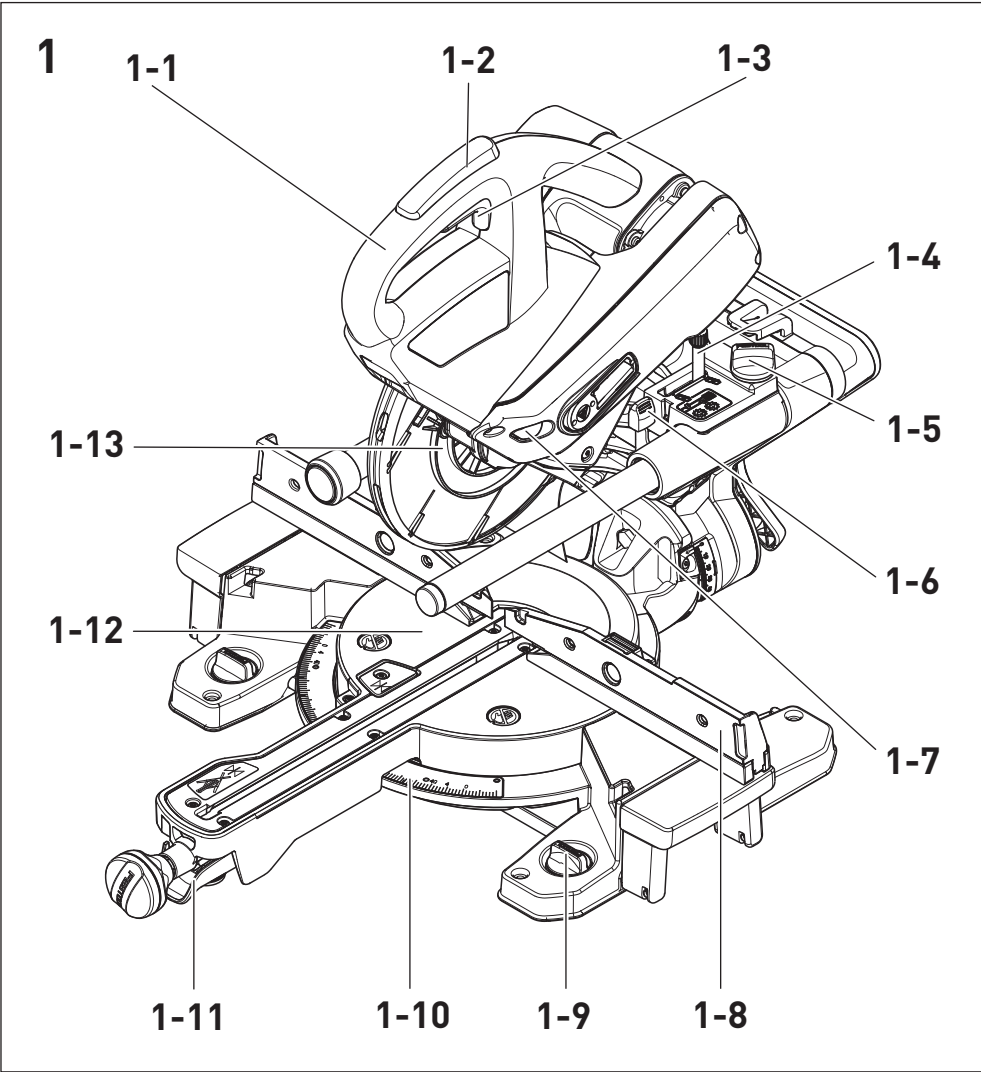


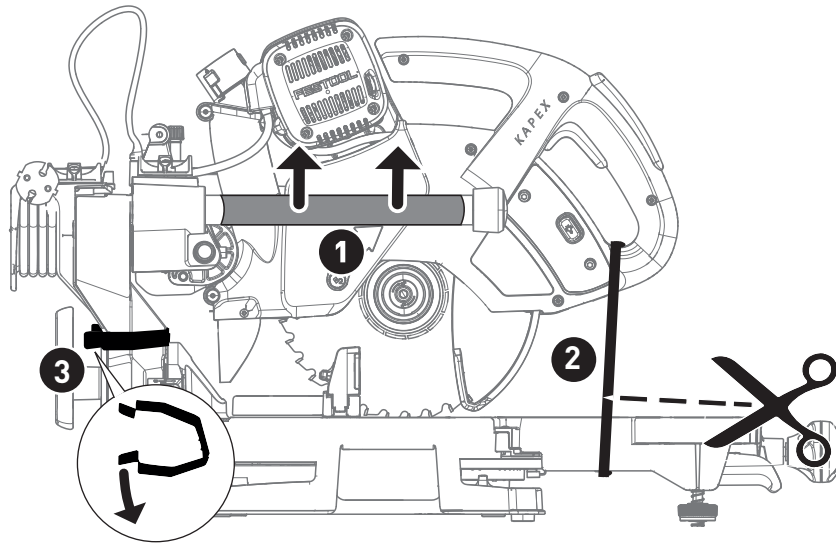
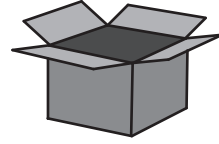
D	Originalbetriebsanleitung - Zug- und Kappsäge	6
GB	Original operating manual - Circular cross-cut saw	17
F	Notice d'utilisation d'origine - Scie guidée	28
E	Manual de instrucciones original - Sierra tronzadora	40
I	Istruzioni per l'uso originali - Sega troncatrice	52
NL	Originele gebruiksaanwijzing - Afkortzaag	64
S	Originalbruksanvisning - Kap- och geringssåg	76
FIN	Alkuperäiset käyttöohjeet - Katkaisusaha	86
DK	Original brugsanvisning - Afkortersav	97
N	Originalbruksanvisning - Kappsag	108
P	Manual de instruções original - Serra de chanfros	119
RUS	Оригинал Руководства по эксплуатации - Руководство по эксплуатации на немецком языке Торцовочная пила	131
CZ	Originální návod k použití - Kapovací pila	144
PL	Oryginalna instrukcja eksploatacji - Pilarka do cięcia poprzecznego	155

KS 60 E

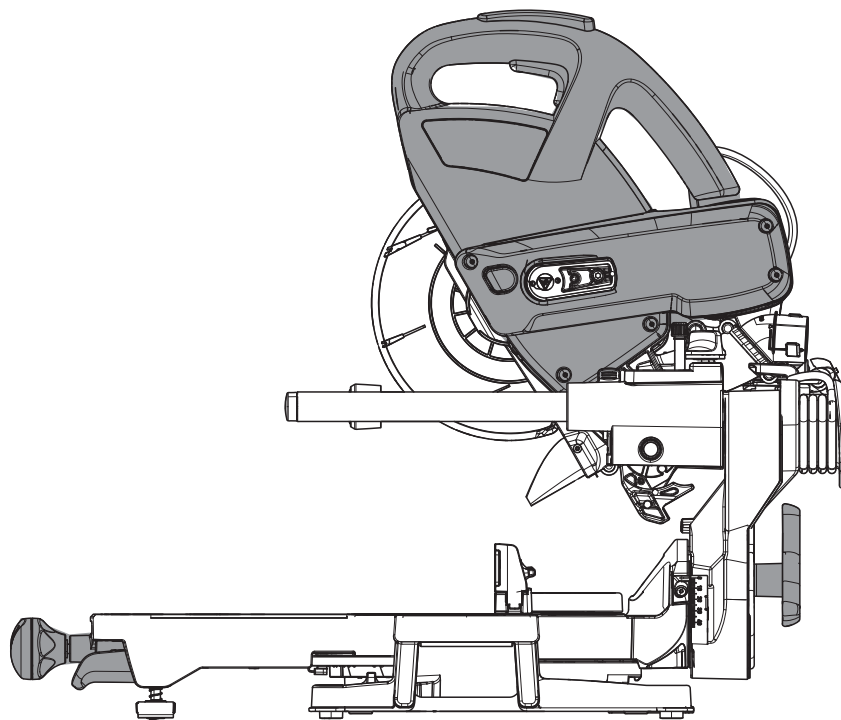




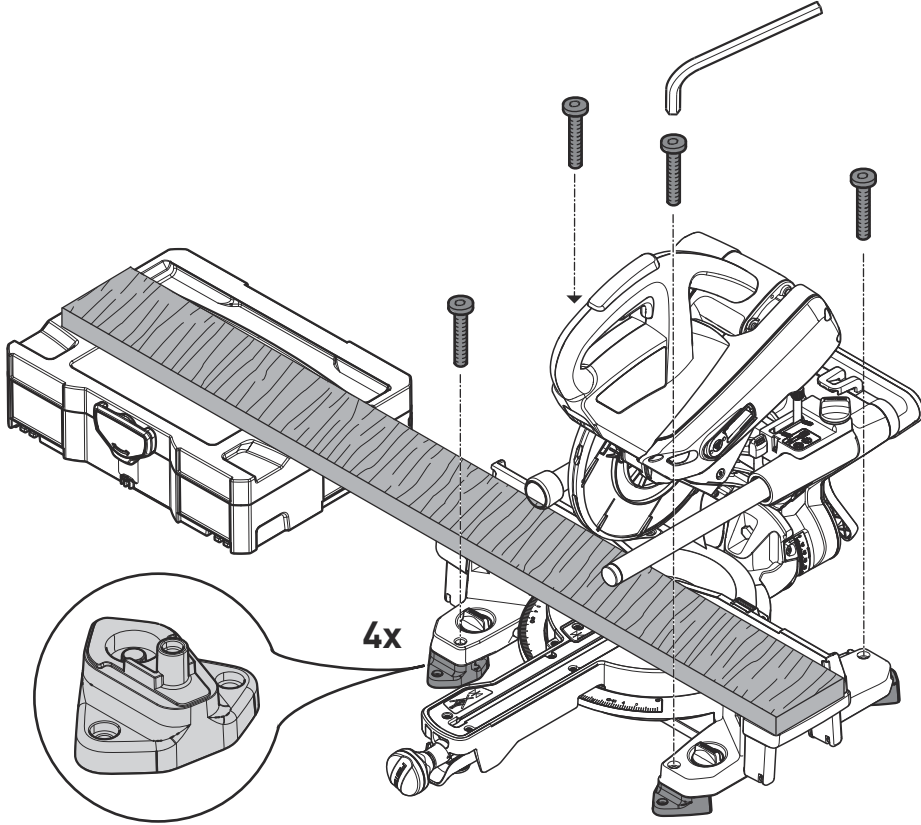
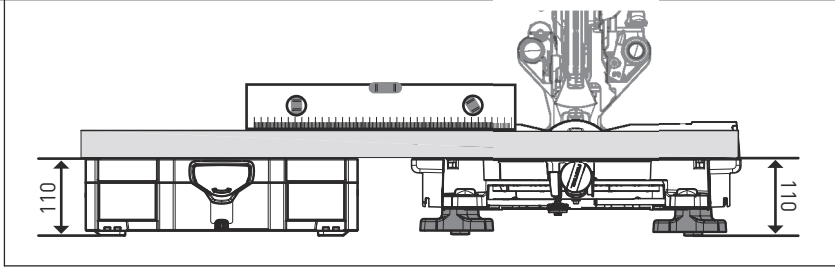
3



4

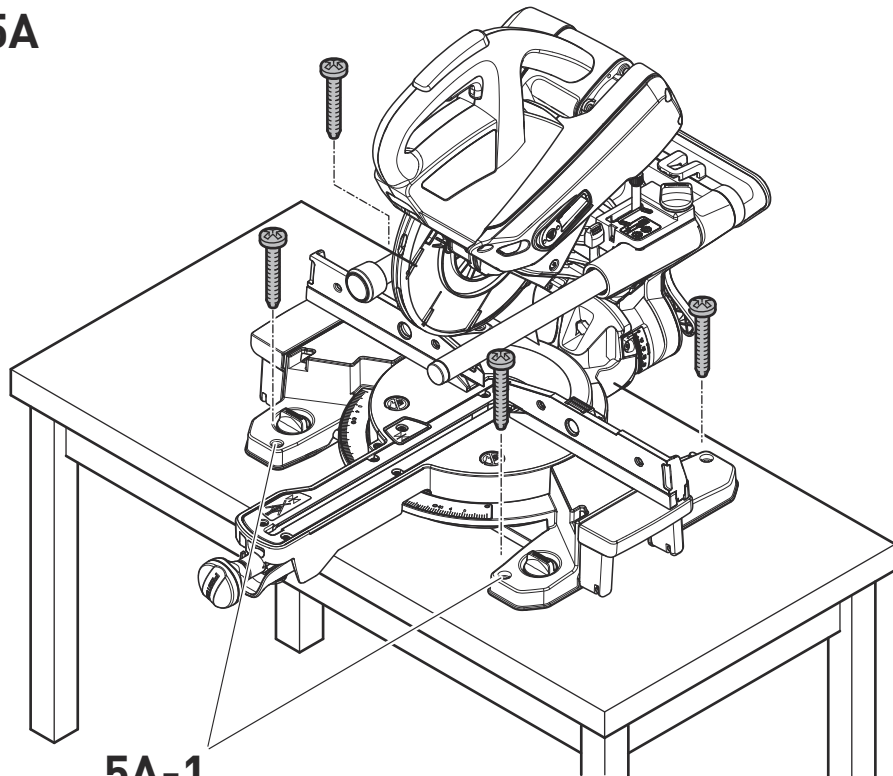


5



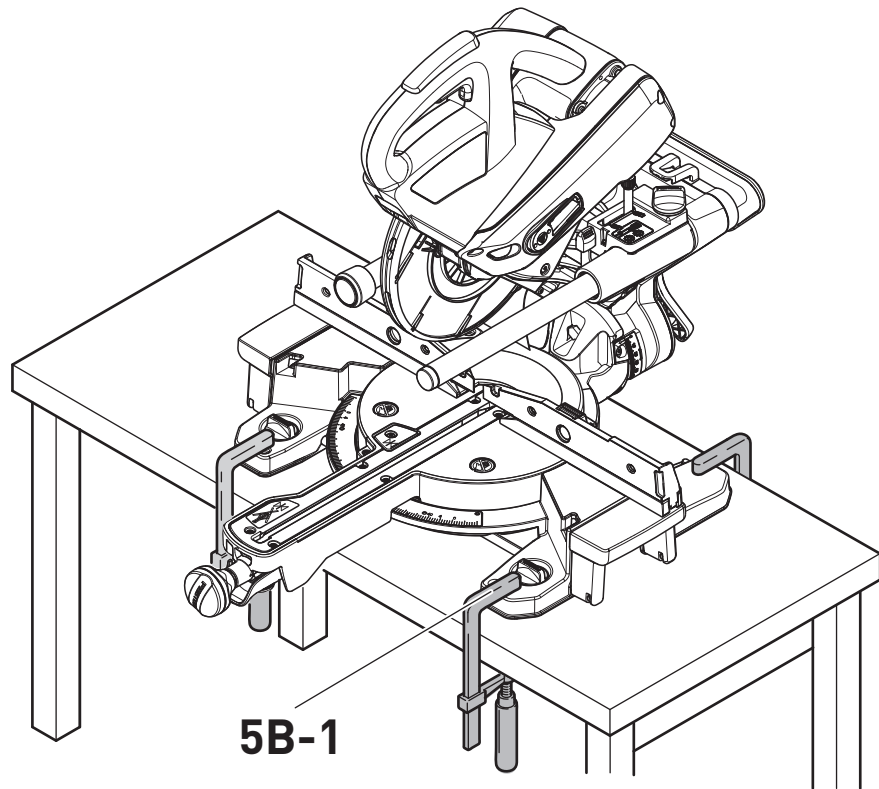
optional:
facultative: **A-SYS-KS60**
opcional:

5A



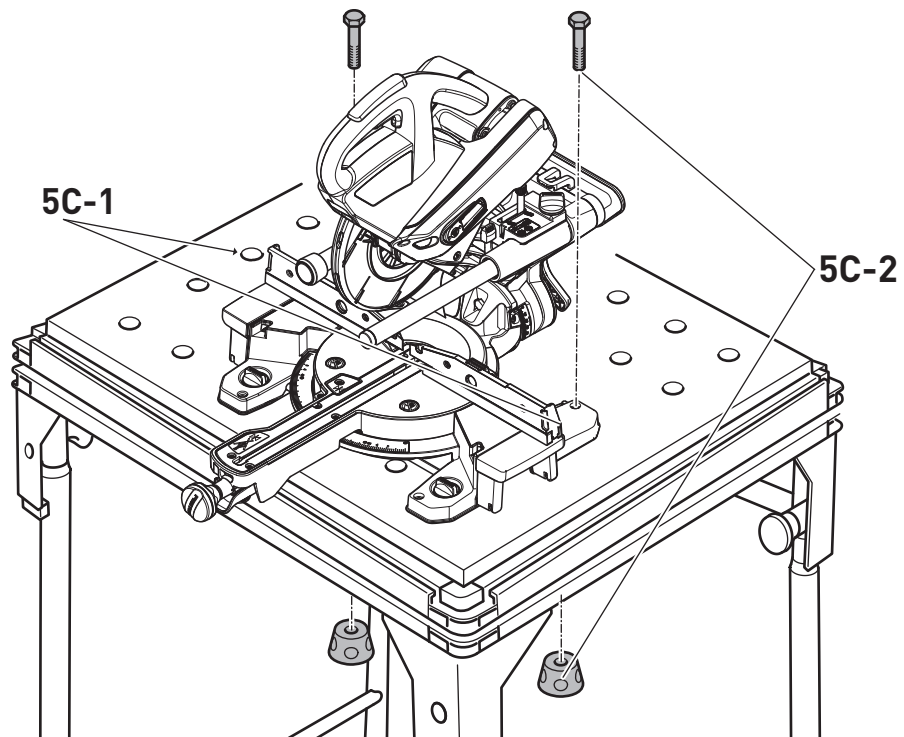
5A-1

5B



5C

optional:
facultative: **SZ-KS**
opcional:



Originalbetriebsanleitung






1	Symbole.....	6
2	Sicherheitshinweise.....	6
3	Bestimmungsgemäße Verwendung	9
4	Technische Daten.....	9
5	Geräteelemente	9
6	Inbetriebnahme	9
7	Einstellungen	11
8	Arbeiten mit dem Elektrowerkzeug	12
9	Wartung und Pflege	15
10	Zubehör	15
11	Umwelt.....	16
12	EG-Konformitätserklärung.....	16

Die angegebenen Abbildungen befinden sich am Anfang und am Ende der Betriebsanleitung.

1 Symbole

Symbol Bedeutung	
	Warnung vor allgemeiner Gefahr
	Warnung vor Stromschlag
	Betriebsanleitung, Sicherheitshinweise lesen!
	Gehörschutz tragen!
	Schutzhandschuhe tragen!
	Atemschutz tragen!
	Schutzbrille tragen!
	Nicht direkt ins Licht blicken!
	Nicht in den Hausmüll geben.
	Drehrichtung der Säge und des Sägeblatts
	Sägeblattabmessung a ... Durchmesser b ... Aufnahmebohrung
	Tipp, Hinweis
	Handlungsanweisung
	Schutzklasse II

Symbol Bedeutung

	Netzstecker ziehen!
	Gefahrenbereich! Hände fernhalten!
	Warnung vor heißer Oberfläche!
	Quetschgefahr für Finger und Hände!
	Schnittgefahr durch freistehendes Sägeblatt

2 Sicherheitshinweise

2.1 Allgemeine Sicherheitshinweise

! WARNUNG! Lesen Sie alle Sicherheitshinweise und Anweisungen. Versäumnisse bei der Einhaltung der Sicherheitshinweise und Anweisungen können elektrischen Schlag, Brand und/oder schwere Verletzungen verursachen.

Bewahren Sie alle Sicherheitshinweise und Anweisungen für die Zukunft auf.

Der in den Sicherheitshinweisen verwendete Begriff „Elektrowerkzeug“ bezieht sich auf netzbetriebene Elektrowerkzeuge (mit Netzleitung) und auf akkubetriebene Elektrowerkzeuge (ohne Netzleitung).

2.2 Maschinenspezifische Sicherheitshinweise für Zug- und Kappsägen

- Gehrungskappsägen sind zum Schneiden von Holz oder holzartigen Produkten vorgesehen, sie können nicht zum Schneiden von Eisenwerkstoffen wie Stäben, Stangen, Schrauben usw. verwendet werden. Abrasiver Staub führt zum Blockieren von beweglichen Teilen wie der unteren Schutzhaube. Schneidfunken verbrennen die untere Schutzhaube, die und andere Kunststoffteile.
- Fixieren Sie das Werkstück nach Möglichkeit mit Zwingen. Wenn Sie das Werkstück mit der Hand festhalten, müssen Sie Ihre Hand immer mindestens 100 mm von jeder Seite des Sägeblatts entfernt halten. Verwenden Sie diese Säge nicht zum Schneiden von Stücken, die zu klein sind, um sie einzuspannen oder mit der Hand zu halten.** Wenn Ihre Hand zu nah am Sägeblatt ist, kann sie leicht vom Blatt erfasst werden.
- Schieben Sie das Werkstück nicht in das Sägeblatt, und schneiden Sie nie „freihändig“. Das Werkstück muss mit einer Zwinde eingespannt**

- oder mit der Hand sicher festgehalten werden.** Die Säge muss sich gleichmäßig durch das Werkstück arbeiten, mit einer Geschwindigkeit, die den Motor der Säge nicht überlastet.
- d. **Schieben Sie die Säge durch das Werkstück. Vermeiden Sie es, die Säge durch das Werkstück zu ziehen. Für einen Schnitt heben Sie den Sägekopf und ziehen ihn über das Werkstück, ohne zu schneiden. Dann schalten Sie den Motor ein, schwenken die Sägeeinheit nach unten und drücken die Säge durch das Werkstück.** Bei ziehendem Schnitt besteht die Gefahr, dass das Sägeblatt am Werkstück aufsteigt und die Sägeblatteinheit dem Bediener gewaltsam entgegengeschleudert wird.
- e. Kreuzen Sie nie die Hand über die vorgesehene Schnittlinie, weder vor noch hinter dem Sägeblatt. Abstützen des Werkstücks „mit gekreuzten Händen“, d.h. Halten des Werkstücks rechts neben dem Sägeblatt mit der linken Hand oder umgekehrt, ist sehr gefährlich.
- f. **Greifen Sie bei rotierendem Sägeblatt nicht hinter den Anschlag. Unterschreiten Sie nie einen Sicherheitsabstand von 100 mm zwischen Hand und rotierendem Sägeblatt (gilt auf beiden Seiten des Sägeblatts, z.B. beim Entfernen von Holzabfällen).** Die Nähe des rotierenden Sägeblatts zu Ihrer Hand ist möglicherweise nicht erkennbar, und Sie können schwer verletzt werden.
- g. **Prüfen Sie das Werkstück vor dem Schneiden. Wenn das Werkstück gebogen oder verzogen ist, spannen Sie es mit der nach außen gekrümmten Seite zum Anschlag. Stellen Sie immer sicher, dass entlang der Schnittlinie kein Spalt zwischen Werkstück, Anschlag und Tisch ist.** Gebogene oder verzogene Werkstücke können sich verdrehen oder wackeln und ein Klemmen des rotierenden Sägeblatts beim Schneiden verursachen. Es dürfen keine Nägel oder Fremdkörper im Werkstück sein.
- h. **Verwenden Sie die Säge erst, wenn der Tisch frei von Werkzeugen, Holzabfällen usw. ist; nur das Werkstück darf sich auf dem Tisch befinden.** Kleine Abfälle, lose Holzstücke oder andere Gegenstände, die mit dem rotierenden Blatt in Berührung kommen, können mit hoher Geschwindigkeit weggeschleudert werden.
- i. **Schneiden Sie jeweils nur ein Werkstück.** Mehrfach gestapelte Werkstücke lassen sich nicht angemessen spannen oder festhalten und können beim Sägen ein Klemmen des Blatts verursachen oder verrutschen.
- j. **Stellen Sie die Gehrungskappsäge vor Gebrauch auf eine ebene, feste Arbeitsfläche.** Eine ebene und feste Arbeitsfläche verringert die Gefahr, dass die Gehrungskappsäge instabil wird.
- k. **Planen Sie Ihre Arbeit. Achten Sie bei jedem Verstellen der Sägeblattneigung oder des Gehrungswinkels darauf, dass der verstellbare Anschlag richtig justiert ist und das Werkstück abstützt, ohne mit dem Blatt oder der Schutzhaube in Berührung zu kommen.** Ohne die Maschine einzuschalten und ohne Werkstück auf dem Tisch ist eine vollständige Schnittbewegung des Sägeblatts zu simulieren, um sicherzustellen, dass es nicht zu Behinderungen oder der Gefahr des Schneidens in den Anschlag kommt.
- l. **Sorgen Sie bei Werkstücken, die breiter oder länger als die Tischoberseite sind, für eine angemessene Abstützung, z.B. durch Tischverlängerungen oder Sägeböcke.** Werkstücke, die länger oder breiter als der Tisch der Gehrungskappsäge sind, können kippen, wenn sie nicht fest abgestützt sind. Wenn ein abgeschnittenes Stück Holz oder das Werkstück kippt, kann es die untere Schutzhaube anheben oder unkontrolliert vom rotierenden Blatt weggeschleudert werden.
- m. **Ziehen Sie keine anderen Personen als Ersatz für eine Tischverlängerung oder zur zusätzlichen Abstützung heran.** Eine instabile Abstützung des Werkstücks kann zum Klemmen des Blatts führen. Auch kann sich das Werkstück während des Schnitts verschieben und Sie und den Helfer in das rotierende Blatt ziehen.
- n. **Das abgeschnittene Stück darf nicht gegen das rotierende Sägeblatt gedrückt werden.** Wenn wenig Platz ist, z.B. bei Verwendung von Längsanschlägen, kann sich das abgeschnittene Stück mit dem Blatt verkeilen und gewaltsam weggeschleudert werden.
- o. **Verwenden Sie immer eine Zwinne oder eine geeignete Vorrichtung, um Rundmaterial wie Stangen oder Rohre ordnungsgemäß abzustützen.** Stangen neigen beim Schneiden zum Wegrollen, wodurch sich das Blatt „festbeißen“ und das Werkstück mit Ihrer Hand in das Blatt gezogen werden kann.
- p. **Lassen Sie das Blatt die volle Drehzahl erreichen, bevor Sie in das Werkstück schneiden.** Dies hilft, ein Fortschleudern des Werkstücks zu vermeiden.
- q. **Wenn das Werkstück eingeklemmt wird oder das Blatt blockiert, schalten Sie die Gehrungskappsäge aus. Warten Sie, bis alle beweglichen Teile zum Stillstand gekommen sind, ziehen Sie den Netzstecker und/oder nehmen Sie den Akku heraus. Entfernen Sie anschließend das eingeklemmte Material.** Wenn Sie bei einer sol-

chen Blockierung weitersägen, kann es zum Verlust der Kontrolle oder zu Beschädigungen der Gehrungskappsäge kommen.

- r. **Lassen Sie nach beendetem Schnitt den Schalter los, halten Sie den Sägekopf unten und warten Sie den Stillstand des Blatts ab, bevor Sie das abgeschnittene Stück entfernen.** Es ist sehr gefährlich, mit der Hand in die Nähe des auslaufenden Blatts zu reichen.

2.3 Weitere Sicherheitshinweise

- **Vor jedem Einsatz die Funktion der Pendelschutzhaube kontrollieren.** Das Elektrowerkzeug nur verwenden, wenn es ordnungsgemäß funktioniert.
- **Sägeblätter immer in der richtigen Größe und mit passender Aufnahmebohrung verwenden (z.B. sternförmig oder rund).** Sägeblätter, die nicht zu den Montageteilen der Säge passen, laufen unrund und können Splitter aus dem Werkstoff herausbrechen und herausschleudern. Diese Splitter können das Auge des Benutzers oder umstehender Personen treffen.
- **Nicht mit den Händen in den Spanauswurf greifen.** Rotierende Teile können die Hände verletzen.
- **Beim Arbeiten können gesundheitsschädigende Stäube entstehen (z.B. bleihaltiger Anstrich, einige Holzarten oder Metalle).** Das Berühren oder Einatmen dieser Stäube kann für die Bedienperson oder in der Nähe befindliche Personen eine Gefährdung darstellen. In Ihrem Land gültigen Sicherheitsvorschriften beachten.



Zum Schutz Ihrer Gesundheit eine P2-Atmenschutzmaske tragen. In geschlossenen Räumen für ausreichende Belüftung sorgen und ein Absaugmobil anschließen.

- Angesägte oder beschädigte Anschläge austauschen. Beschädigte Anschläge können beim Arbeiten mit der Säge weggeschleudert werden. Umstehende Personen können verletzt werden.
- **Nur original Festool Zubehör und Verbrauchsmaterial verwenden.** Nur von Festool getestetes und freigegebenes Zubehör ist sicher und auf das Gerät und die Anwendung perfekt abgestimmt.



Nicht direkt ins Licht blicken. Die optische Strahlung kann die Augen schädigen.

2.4 Restrisiken

Trotz Einhaltung aller relevanter Bauvorschriften können beim Betreiben der Maschine noch Gefahren entstehen, z.B. durch:

- Berühren von sich drehenden Teilen von der Seite: Sägeblatt, Spannflansch, Flansch-Schraube,
- Berühren spannungsführender Teile bei geöffnetem Gehäuse und nicht gezogenem Netzstecker,
- Wegfliegen von Werkstückteilen,
- Wegfliegen von Werkzeugteilen bei beschädigten Werkzeugen,
- Geräuschemission,
- Staubemission.

2.5 Aluminiumbearbeitung



Bei der Bearbeitung von Aluminium sind aus Sicherheitsgründen folgende Maßnahmen einzuhalten:

- Vorschalten eines Fehlerstrom- (FI-, PRCD-) Schutzschalters.
- Elektrowerkzeug an ein geeignetes Absauggerät anschließen.
- Elektrowerkzeug regelmäßig von Staubablagerungen im Motorgehäuse reinigen.
- Verwenden Sie ein Aluminium-Sägeblatt.



Schutzbrille tragen!

2.6 Emissionswerte

Die nach EN 62841 (siehe EG-Konformitätserklärung) ermittelten Geräuschwerte betragen typischerweise:

Schalldruckpegel	$L_{PA} = 91 \text{ dB(A)}$
Schallleistungspegel	$L_{WA} = 100 \text{ dB(A)}$
Unsicherheit	$K = 3 \text{ dB}$



VORSICHT

Beim Arbeiten eintretender Schall Schädigung des Gehörs

- Benutzen Sie einen Gehörschutz!

Die angegebenen Emissionswerte (Vibration, Geräusch)

- dienen dem Maschinenvergleich,
- eignen sich auch für eine vorläufige Einschätzung der Vibrations- und Geräuschbelastung beim Einsatz,
- repräsentieren die hauptsächlichen Anwendungen des Elektrowerkzeugs.

Erhöhung möglich bei anderen Anwendungen, mit anderen Einsatzwerkzeugen oder wenn ungenügend gewartet. Leerlauf- und Stillstandszeiten der Maschine beachten!

3 Bestimmungsgemäße Verwendung

Das Elektrowerkzeug ist als Standgerät bestimmungsgemäß vorgesehen zum Sägen von Holz, Kunststoff, Aluminiumprofilen und vergleichbaren Werkstoffen. Andere Materialien, insbesondere Stahl, Beton und mineralische Werkstoffe, dürfen nicht bearbeitet werden.

Nur Festool Sägeblätter verwenden, die für die Benutzung mit diesem Elektrowerkzeug vorgesehen sind.

Die Sägeblätter müssen folgende Daten aufweisen:

- Sägeblattdurchmesser 216 mm,
- Schnittbreite 2,3 mm (entspricht Zahnbreite),
- Aufnahmebohrung 30 mm,
- Stammsplattdicke 1,6 mm,
- geeignet für Drehzahlen über 5000 min⁻¹.

Keine Schleifscheiben einsetzen, Distanzscheiben und Spindelringe verwenden. Festool Sägeblätter zur Holzbearbeitung entsprechen der EN 847-1.

Dieses Elektrowerkzeug ist ausschließlich zur Verwendung von unterwiesenen Personen oder Fachkräften bestimmt und zugelassen.



Nur Werkstoffe sägen, für welche das jeweilige Sägeblatt bestimmungsgemäß vorgesehen ist.



Bei nicht bestimmungsgemäßem Gebrauch haftet der Benutzer.

4 Technische Daten

Zug- und Kappsäge	KS 60 E
Leistung	1200 W
Stromzufuhr	220-240 V~ 50/60 Hz
Drehzahl (Leerlauf)	1300 - 3500 min ⁻¹
Drehzahl max. ¹	5000 min ⁻¹
Gehrungswinkel max.	60° links/rechts
Neigungswinkel max.	47/46° links/rechts
Sägeblattabmessungen	216 x 2,3 x 30 mm
Gewicht	17,8 kg
Schutzklasse	/II

¹. max. auftretbare Drehzahl bei fehlerhafter Elektronik.

5 Geräteelemente

- [1-1] Handgriff
- [1-2] Sicherheitstaste
- [1-3] Ein-/Ausschalter
- [1-4] Hebel für Nuttiefenbegrenzung
- [1-5] Drehknopf für Zugarretierung

- [1-6] Hebel für Transportarretierung
- [1-7] Spindelstopp
- [1-8] Anschlaglineal (beidseitig)
- [1-9] Drehknöpfe zum Fixieren der Tischverbreiterung (beidseitig)
- [1-10] Winkelanzeige für Gehrungsschnitte
- [1-11] Hebel zum Rasten der Gehrungswinkel
- [1-12] Drehteller
- [1-13] Pendelschutzhaube
- [2-1] Kabelklemme
- [2-2] Absaugstutzen
- [2-3] Ein-/Ausschalter für Schlaglicht (teilweise Zubehör)
- [2-4] Schraubzwinde FSZ120
- [2-5] Stellrad für Drehzahleinstellung
- [2-6] Drehknopf zum Fixieren des Drehtellers
- [2-7] Tischverbreiterung (beidseitig)
- [2-8] Schmiegarage zum Festklemmen der Winkelschmiege
- [2-9] Sterngriff zum Fixieren des Neigungswinkels
- [2-10] Schlüsselgarage für Innensechskantschlüssel
- [2-11] Kabelaufwicklung mit integriertem Tragegriff
- [3] Entfernen der Transportsicherung
- [4] Isolierte Griffflächen (grau schattierter Bereich)

6 Inbetriebnahme

6.1 Erste Inbetriebnahme



WARNUNG

Unzulässige Spannung oder Frequenz!

Unfallgefahr

- ▶ Angaben auf Typenschild beachten.
- ▶ Länderbesonderheiten beachten.



Auf sicheren Stand des Elektrowerkzeugs achten. Kippgefahr. Ggfs. Montageanleitung für Multifunktions Tisch MFT oder Untergestell UG-KAPEX KS 60 beachten.

- ▶ Transportsicherung entfernen [3].
 - ▶ Schutzhülle von linker Zugschiene entfernen **1**.
 - ▶ Sägeaggregat herunterdrücken, dabei fixie-

renden Kabelbinder durchtrennen **2**.

- ▶ Klammer um die Neigungsarretierung abziehen **3**.
- ▶ Maschine aufstellen und in Arbeitsstellung bringen.

6.2 Aufstellen und Befestigen [5]



Vor allen Arbeiten an der Maschine Netzstecker ziehen.

Vor dem Befestigen, sofern gewünscht, Stützfüße A-SYS-KS60 (optionales Zubehör) montieren. Durch diese Stützfüße erhält die Arbeitsfläche auf dem Drehteller dieselbe Höhe wie ein Systainer 1. Mit diesen Systainern können dann lange Werkstücke abgestützt werden **[5]**.

Folgende Befestigungsmöglichkeiten bestehen:



Maschine so befestigen, dass die Maschine beim Arbeiten nicht verrutschen kann.

Schrauben [5A]: Maschine mit vier Schrauben auf der Arbeitsfläche befestigen. Dazu dienen die Bohrungen **[5A-1]** an den vier Auflagepunkten des Sägeaggregates.

Schraubzwingen [5B]: Maschine mit Schraubzwingen **[5B-1]** auf der Arbeitsfläche befestigen. Die Auflagepunkte dienen der sicheren Befestigung unter Berücksichtigung des Schwerpunktes.

Spannset für MFT **[5C]:** Maschine mit dem Spannset **[5C-2]** auf dem Festool Multifunktions Tisch MFT/3 oder MFT/Kapex (SZ-KS) befestigen. Hierzu dienen die beidseitigen Sechskantlöcher **[5C-1]** nahe der Tischverbreiterung.

Untergestell **UG-KAPEX KS 60 [5D]:** Dem Untergestell beiliegende Montageanleitung beachten.

6.3 Transport



VORSICHT

Quetschgefahr

Sägeaggregat kann ausklappen/ausfahren

- ▶ Der Transport der Maschine muss stets in der dafür vorgesehenen Transportstellung erfolgen.



Verletzungsgefahr! Maschine kann beim Tragen aus der Hand gleiten. Maschine stets mit beiden Händen an den vorgesehenen Traggriffen **[6]** halten.

Maschine sichern (Transportstellung)

- ▶ Netzanschlussleitung auf die Kabelaufwicklung **[2-11]** aufwickeln und mit Kabelklemme **[2-1]** fixieren.

- ▶ Sägeaggregat in hintere Stellung bewegen und mit Drehknopf **[1-5]** arretieren.
- ▶ Sägeaggregat in senkrechte Position neigen.
 - ▶ Sterngriff **[2-9]** lösen,
 - ▶ Sägeaggregat in senkrechte Position bringen,
 - ▶ Sterngriff zudrehen.
- ▶ Sägeaggregat arretieren.
 - ▶ Sicherheitstaste **[1-2]** drücken und halten.
 - ▶ Sägeaggregat bis zum Anschlag nach unten bewegen.
 - ▶ Hebel für Transportarretierung **[1-6]** umlegen.
 - ▶ Sicherheitstaste loslassen.

Das Sägeaggregat verbleibt in der unteren Stellung.

- ▶ Drehteller in rechte Position schwenken.
 - ▶ Drehknopf **[2-6]** lösen.
 - ▶ Rasthebel **[1-11]** drücken und halten.
 - ▶ Drehteller **[1-12]** bis zum Anschlag nach rechts schwenken.
 - ▶ Rasthebel loslassen, Drehknopf schließen.

Maschine ist in Transportstellung [6].

- ⓘ Vorgesehene Tragegriffe sind die Handgriffe am Sägeaggregat **[6-1]**, in der Kabelaufwicklung **[6-3]** und die Tischverbreiterungen **[6-2]** (**im fixierten Zustand!**).

6.4 Arbeitsstellung

Maschine entriegeln (Arbeitsstellung)

- ▶ Sägeaggregat in senkrechte Position (Sägeblatt vertikal) schwenken **[10]**.
- ▶ Sägeaggregat bis zum Anschlag nach unten bewegen und halten.
- ▶ Hebel für Transportarretierung **[1-6]** umlegen.
- ▶ Sägeaggregat langsam nach oben führen.
- ▶ Netzanschlussleitung abwickeln und Netzstecker einstecken.

Maschine ist betriebsbereit.

6.5 Ein-/Ausschalten

- ▶ Elektrische Sicherheit des Stromanschlusses prüfen.
- ▶ Arbeitsstellung herstellen bzw. Verriegelung des Sägeaggregats lösen.
- ▶ Sicherheitstaste **[1-2]** drücken und halten.
- ▶ Ein-/Ausschalter **[1-3]** drücken und halten.
drücken = EIN
loslassen = AUS

7 Einstellungen

7.1 Elektronik

Die Maschine besitzt eine Elektronik mit folgenden Eigenschaften:

Sanftanlauf

Der elektronisch geregelte Sanftanlauf sorgt für ruckfreien Anlauf des Elektrowerkzeugs.

Drehzahlregelung

Die Drehzahl lässt sich mit dem Stellrad [2-5] stufenlos im Drehzahlbereich einstellen. Dadurch können Sie die Schnittgeschwindigkeit dem jeweiligen Werkstoff optimal anpassen (siehe Tabelle).

Empfohlene Stellung des Stellrades	
Holz	3 - 6
Kunststoff	3 - 5
Faserwerkstoff	1 - 3
Aluminium- und NE-Profile	3 - 6

Strombegrenzung

Die Strombegrenzung verhindert bei extremer Überlastung eine zu hohe Stromaufnahme. Dies kann zu einer Verringerung der Motordrehzahl führen. Nach Entlastung läuft der Motor sofort wieder an.

Temperatursicherung

Bei zu hoher Motortemperatur werden Stromzufuhr und Drehzahl reduziert. Das Elektrowerkzeug läuft nur noch mit verringerter Leistung, um eine rasche Abkühlung durch die Motorlüftung zu ermöglichen. Nach Abkühlung läuft das Elektrowerkzeug wieder selbstständig hoch.

7.2 Absaugmobil anschließen



WARNUNG

Gesundheitsgefährdung durch Stäube

- ▶ Nie ohne Absaugung arbeiten.
- ▶ Nationale Bestimmungen beachten.

Festool Absaugmobil

An das Winkelstück am Absaugstutzen [2-2] kann ein Festool Absaugmobil mit einem Absaugschlauchdurchmesser von 27 mm oder 36 mm (36 mm wegen geringerer Verstopfungsgefahr empfohlen) angeschlossen werden.

7.3 Anschlaglineale einstellen [8]



Spezielle Einstellungen für geneigte Schnitte können das Verschieben der Anschlagli-

neale erforderlich machen. Bei geneigten Schnitten besteht die Gefahr, dass die Anschlaglineale angesägt werden.

- ▶ Drehknöpfe (beidseitig) [8-1] öffnen.
- ▶ Anschlaglineale [8-4] so verschieben, dass ein maximaler Abstand von 8 mm zum Sägeblatt besteht.
- ▶ Durch probeweises Herabsenken des Sägeaggregats, im ausgeschalteten Zustand, prüfen, ob das Sägeblatt die Anschlaglineale berührt.
- ▶ Drehknöpfe schließen.
- ⓘ Auflagefläche der Anschlaglineale kann individuell angepasst werden, indem geeignete Schlaghölzer angeschraubt werden [8A]. Hierbei ist darauf zu achten, dass die Funktionalität der Säge nicht eingeschränkt wird.

7.4 Tischverbreiterung anpassen

- ▶ Drehknopf [8-3] öffnen.
- ▶ Tischverbreiterung [8-2] soweit herausziehen, dass das Werkstück vollständig aufliegt.
- ▶ Drehknopf schließen.
- ⓘ Steht das Werkstück trotz maximal ausgezogener Tischverbreiterung über, muss das Werkstück anderweitig abgestützt werden.

7.5 Sägeblatt wechseln[9]



WARNUNG

Verletzungsgefahr, Stromschlag

- ▶ Vor allen Arbeiten an der Maschine stets den Netzstecker aus der Steckdose ziehen!



VORSICHT

Heißes und scharfes Werkzeug

Verletzungsgefahr

- ▶ Keine stumpfen und defekten Einsatzwerkzeuge verwenden!
- ▶ Zum Wechsel des Sägeblattes Schutzhandschuhe tragen.

Maschine vorbereiten


- ▶ Netzstecker ziehen, Netzanschlussleitung aufwickeln.
- ▶ Sägeaggregat bis zum Anschlag nach unten bewegen.
- ▶ Hebel für Transportarretierung [9-2] umlegen.
- ▶ Sägeaggregat langsam nach oben führen.


- ▶ Innensechskantschlüssel **[9-7]** aus Halterung in der Kabelaufwicklung **[9-10]** (Schlüsselgarage) entnehmen.


Sägeblatt abmontieren

- ▶ Spindelstopp **[9-1]** drücken und halten.
- ▶ Sägeblatt mittels Innensechskantschlüssel **[9-7]** drehen bis der Spindelstopp einrastet.
- ▶ Schraube **[9-6]** mit Innensechskantschlüssel lösen (**Linksgewinde, in Pfeilrichtung drehen!**).
- ▶ Schraube und Flansch **[9-8]** abnehmen.
- ▶ Spindelstopp loslassen.
- ▶ Sicherheitstaste **[9-3]** drücken und halten.
- ▶ Pendelschutzhaube **[9-4]** mit einer Hand hochziehen und halten.
- ▶ Sägeblatt **[9-5]** entnehmen.

Sägeblatt montieren

 Sägeblatt und Flansch müssen frei von Staub und Verunreinigungen sein um einen sauberen Lauf des Sägeblatts zu gewährleisten.

- ▶ Neues Sägeblatt **[9-5]** einsetzen.
 Die Beschriftung des Sägeblatts muss sichtbar sein. Die Drehrichtung des Sägeblatts muss mit der Pfeilrichtung **[9-9]** übereinstimmen!
- ▶ Flansch **[9-8]** so einsetzen, dass die Passformen von Flansch, Aufnahmegewinde und Sägeblatt ineinandergreifen.
- ▶ Spindelstopp **[9-1]** drücken und halten.
- ▶ Sägeblatt mittels Innensechskantschlüssel **[9-7]** drehen bis der Spindelstopp einrastet.
- ▶ Schraube **[9-6]** einsetzen und entgegen der Pfeilrichtung festziehen.

 **Verletzungsgefahr!** Kontrollieren Sie nach jedem Sägeblattwechsel den festen Sitz des Sägeblattes. Durch eine lockere Schraube kann sich das Sägeblatt lösen.

8 Arbeiten mit dem Elektrowerkzeug



WARNUNG

Wegfliegende Werkzeugteile/Werkstückteile

Verletzungsgefahr

- ▶ Schutzbrille tragen!
- ▶ Andere Personen bei der Benutzung fern halten.
- ▶ Werkstücke immer fest einspannen.
- ▶ Schraubzwingen müssen vollständig aufliegen.



WARNUNG

Pendelschutzhaube schließt nicht

Verletzungsgefahr

- ▶ Sägevorgang unterbrechen.
- ▶ Netzanschlussleitung ausstecken, Schnittreste entfernen. Bei Beschädigung Pendelschutzhaube austauschen lassen.

Zum sicheren Arbeiten



Beim Arbeiten alle eingangs eingeführten Sicherheitshinweise sowie folgende Regeln beachten:

- Korrekte Arbeitsposition:
 - vorn an der Bedienerseite;
 - frontal zur Säge;
 - neben der Sägeblattflucht.
- Elektrowerkzeug beim Arbeiten immer mit der Bedienhand am Handgriff **[1-1]** festhalten. Die freie Hand immer außerhalb des Gefahrenbereichs halten.
- Elektrowerkzeug nur im eingeschalteten Zustand gegen das Werkstück führen.
- Vorschubgeschwindigkeit anpassen, um eine Überlastung der Maschine zu Verhindern, sowie ein Schmelzen des Kunststoffes beim Schneiden von Kunststoffen.
- Sicherstellen, dass der Sterngriff **[2-9]** und der Drehknopf **[2-6]** angezogen sind.
- Nicht bei defekter Elektronik des Elektrowerkzeugs arbeiten, da dies zu überhöhten Drehzahlen führen kann. Eine fehlerhafte Elektronik führt zu fehlenden Sanftanlauf und Ausfall der Drehzahlregelung.

8.1 Werkstück einspannen



Warnung! Werkstückeigenschaften beachten:

Verletzungsgefahr

Fester Sitz - Werkstücke an Anschlaglineal anlegen. Keine Werkstücke bearbeiten, die sich nicht sicher einspannen lassen.

Größe - Keine zu kleinen Werkstücke bearbeiten. Abgeschnittenes Reststück sollte aus Sicherheitsgründen **nicht kleiner als 30 mm** lang sein. Kleine Werkstücke können vom Sägeblatt nach hinten in den Spalt zwischen Sägeblatt und Anschlaglineal gezogen werden.

Korrektes Abstützen - Maximale Werkstückabmessungen beachten. Verlängerungen der Werkstückauflage immer verwenden und befestigen. Im

Werkstück können sonst innere Spannungen auftreten, welche zu plötzlichen Verformungen führen können. Ggfs. Hinweise für Werkstückabmessungen beachten (siehe Kapitel 8.2).

Zum Einspannen wie folgt vorgehen [7]

- ▶ Sägeaggregat bis zum Anschlag nach unten drücken.
- ▶ Hebel für Transportarretierung [7-1] umlegen.
- ▶ Sägeaggregat langsam nach oben führen.
- ▶ Werkstück bündig an Anschlaglineal [7-3] anlegen.
- ▶ Werkstück mit Schraubzwinde [7-2] befestigen.
- ▶ Festen Sitz des Werkstücks prüfen.

8.2 Werkstückabmessungen beachten

Maximale Werkstückabmessungen ohne Erweiterung durch Zubehörteile

Gehrungs-/Neigungswinkel nach Skala	Höhe x Breite x Länge
0°/0°	60 x 305 x 720 mm
45°/0°	60 x 215 x 720 mm
0°/45° rechts	20 x 305 x 720 mm
0°/45° links	40 x 305 x 720 mm
45°/45° rechts	20 x 215 x 720 mm
45°/45° links	40 x 215 x 720 mm

Maximale Werkstückabmessungen bei Montage zusammen mit UG-KS60 und KA-KS60

Die maximale Höhe und Breite des Werkstücks verändert sich nicht durch die Montage von Zubehörteilen. Die Auflagefläche bei Montage des Untergestells kommt der Auflagefläche bei ausgezogener Tischverbreiterung gleich.

Eingesetztes Zubehörteil	Länge
UG-AD-KS60	720 mm
KA-KS60 (einseitig)	1880-2800 mm
KA-KS60 (beidseitig)	3360-5200 mm

Lange Werkstücke

Werkstücke, welche über die Sägefläche hinausragen, zusätzlich abstützen:

- ▶ Tischverbreiterung anpassen, siehe Kapitel 7.4.
- ▶ Falls das Werkstück weiterhin übersteht, Tischverbreiterung wieder einfahren und Kappanschlag KA-KS60 (siehe Kapitel 8.2) montieren, oder Kappsäge mittels Schraubfüßen A-SYS-KS60 erhöhen und dann Werkstücke mittels Systainern T-LOC SYS-MFT der Systainer-Größe 1 abstützen.

- ▶ Werkstück durch zusätzliche Schraubzwingen sichern.

Dünne Werkstücke

Dünne Werkstücke können beim Sägen flattern oder brechen.

- ▶ Werkstück verstärken: Gemeinsam mit Verschnittholz einspannen.

Schwere Werkstücke

- ▶ Um die Stabilität der Maschine auch beim Sägen schwerer Werkstücke zu gewährleisten, Stützfuß [8-5] bündig zur Unterlage justieren.

8.3 Werkstück sägen

Beweglichkeit der Pendelschutzhaube prüfen



Die Pendelschutzhaube muss sich immer frei bewegen und selbstständig schließen können.

- ▶ Netzstecker ziehen.
- ▶ Pendelschutzhaube mit der Hand greifen und probeweise in das Sägeaggregat hineinschieben.

Pendelschutzhaube muss leichtgängig beweglich sein und sich nahezu vollständig in die Pendelhaube versenken lassen.

Reinigung des Sägeblattbereichs

- ▶ Den Bereich um die Pendelschutzhaube stets sauber halten
- ▶ Staub und Späne durch Ausblasen mit Druckluft oder mit einem Pinsel reinigen.

Kappsägen

Die Grundfunktion der Kappsäge ist das Sägen mit festem Sägeaggregat ohne Neigung. Empfohlen: Werkstücke bis 70 mm Breite.

Drehknopf [1-5] arretiert das Sägeaggregat, so dass es nicht mehr vor- oder zurückbewegt werden kann.

- ⓘ Das Schlaglicht SL-KS60 (teilweise Zubehör) wirft über das Sägeblatt einen Schlagschatten auf das Werkstück. Funktion mittels Ein-/Aus-schalter [2-3] aktivieren. Die Schnittlinie wird nach dem Absenken des Sägeaggregats sichtbar.

Zugsägen

Beim Zugsägen wird das Sägeblatt von vorne an das Werkstück herangeführt. Dies ermöglicht ein kontrollierteres Sägen mit geringerem Kraftaufwand ermöglicht. Empfohlen für Werkstücke über 70 mm Breite.

Richtiger Sägeablauf beim Zugsägen



Gleichlaufsägen vermeiden! Beim Sägen das abgesenkte Sägeaggregat nicht zum Körper heranziehen. Das Sägeblatt könnte einhaken und das Sägeaggregat zum Bediener hin beschleunigen.

- ▶ Drehknopf für Zugarretierung [1-5] lösen.
- ▶ Sägeaggregat bis zum Anschlag heranziehen.
- ▶ Sicherheitstaste [1-2] gedrückt halten.
- ▶ Sägeaggregat herunterdrücken, dabei Ein-/Ausschalter [1-3] drücken und halten.
- ▶ Sägeaggregat erst gegen das Werkstück führen, wenn die eingestellte Drehzahl erreicht wurde.
- ▶ Schnitt ausführen, Sägeaggregat durch das Werkstück bis zum Anschlag schieben.
- ▶ Nach geführtem Schnitt, Sägeaggregat zurück nach oben führen.

Die Pendelschutzhaube schließt automatisch.

- ▶ Sicherheitstaste und Ein-/Ausschalter loslassen. Drehknopf schließen.

8.4 Gehrungswinkel sägen [10]

Standard-Gehrungswinkel

Folgende Gehrungswinkel (**links und rechts**) rasten selbsttätig: **0°, 15°, 22,5°, 30°, 45°, 60°**

Standardgehrungswinkel einstellen

- ▶ Drehknopf lösen ①.
- ▶ Rasthebel drücken, aber nicht einhängen ②.
- ▶ Drehteller in die gewünschte Position drehen ③, kurz vor dem Erreichen des gewünschten Winkels Rasthebel loslassen.

Drehteller rastet bei vorgesehenen Gehrungswinkeln leicht ein.

- ▶ Drehknopf schließen ④.

Individuelle Gehrungswinkel einstellen

- ▶ Drehknopf lösen ①.
- ▶ Rasthebel ② drücken und durch Linksdruck einrasten.
- ▶ Drehteller stufenlos in die gewünschte Position schwenken ③.
- ▶ Drehknopf schließen ④.

8.5 Geneigte Schnitte sägen [11]



Spezielle Einstellungen für geneigte Schnitte können das Verschieben oder Abnehmen der Anschlaglineale ① erforderlich machen, siehe Kapitel 7.3.

zwischen 0° und 45° Linksneigung

- ▶ Sterngriff lösen ②.

- ▶ Sägeaggregat bis zum gewünschten Schnittwinkel neigen ④.
- ▶ Sterngriff zudrehen ⑤.

zwischen 0° und 45° Rechtsneigung:

- ▶ Sterngriff lösen ②.
- ▶ Entriegelungstaste betätigen ③, ggfs. durch leichtes Neigen in Gegenrichtung entlasten.
- ▶ Sägeaggregat bis zum gewünschten Schnittwinkel neigen ④.
- ▶ Sterngriff zudrehen ⑤.

46 - 47° Rechts-/Linksneigung (Hinterschneiden)

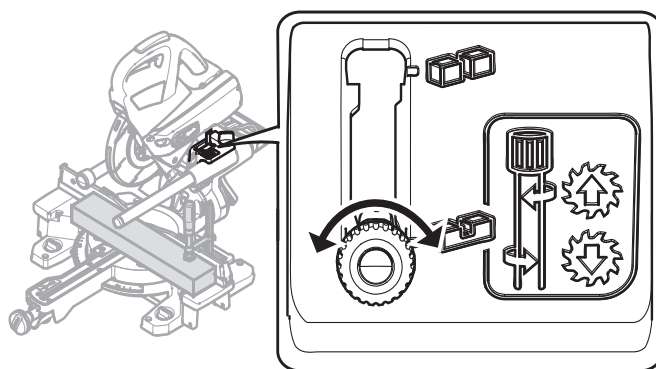
- ▶ Sterngriff lösen ②.
- ▶ Entriegelungstaste betätigen ③, ggfs. durch leichtes Neigen in Gegenrichtung entlasten.
- ▶ Sägeaggregat bis zum Anschlag neigen ④.
- ▶ Entriegelungstaste erneut betätigen ③.
- ▶ Sägeaggregat erneut neigen ④.
- ▶ Sterngriff zudrehen ⑤.

8.6 Nuten sägen

Mit der stufenlos einstellbaren Nuttiefenbegrenzung lassen sich Nutbereiche individuell über die gesamte Schnitttiefe festlegen. So wird das Nuten oder Abplatten mit beliebiger Höhe bei jeder Werkstückgröße möglich.

ⓘ Die runde Form des Sägeblattes bedingt beim Nuten eine leichte Schnittkrümmung nach oben hin. Für exakt horizontales Nuten muss zwischen das Werkstück und die Anschlaglineale ein Schlagholz eingespannt werden, sodass ein Abstand von ca. 4 cm gewährleistet ist.

- ▶ Maschine in Arbeitsstellung bringen.



ⓘ Hebel für Nuttiefenbegrenzung [1-4] nur umklappen, wenn das Sägeaggregat in der oberen Position (=Arbeitsposition) ist.

- ▶ Hebel für die Nuttiefenbegrenzung [1-4] bis zum Einrasten nach vorne ziehen.

Das Sägeaggregat lässt sich nur noch bis zur eingestellten Kapptiefe nach unten drücken.

- ▶ Durch Drehen des Hebels für die Nuttiefenbegrenzung die gewünschte Tiefe einstellen (**Links-drehung = Nuttiefe vergrößern, Rechts-drehung = Nuttiefe verkleinern**)

Durch das probeweise Herunterdrücken des Sägeaggregates prüfen, ob die Nuttiefenbegrenzung auf die gewünschte Nuttiefe eingestellt ist.

- ⓘ Sägeaggregat nur herunterdrücken wenn der Hebel zur Nuttiefenbegrenzung in einer der beiden Endpositionen eingerastet ist. Gefahr einer Beschädigung des Elektrowerkzeugs.
- ▶ Schnitte führen.
- ▶ Um die Nuttiefenbegrenzung zu deaktivieren, Hebel **[1-4]** zurücksetzen.

9 Wartung und Pflege



WARNUNG

Verletzungsgefahr, Stromschlag

- ▶ Vor allen Wartungs- und Pflegearbeiten stets den Netzstecker aus der Steckdose ziehen!
- ▶ Alle Wartungs- und Reparaturarbeiten, die ein Öffnen des Motorgehäuses erfordern, dürfen nur von einer autorisierten Kundendienstwerkstatt durchgeführt werden.



Kundendienst und Reparatur nur durch Hersteller oder durch Servicewerkstätten: Nächstgelegene Adresse unter: www.festool.com/service



Nur original Festool Ersatzteile verwenden! Bestell-Nr. unter: www.festool.com/service



Eine regelmäßige Reinigung der Maschine, vor allem der Verstelleinrichtungen und der Führungen, stellt einen wichtigen Sicherheitsfaktor dar.



Beschädigte Schutzvorrichtungen und Teile müssen bestimmungsgemäß durch eine anerkannte Fachwerkstatt repariert oder ausgewechselt werden, soweit nichts anderes in der Gebrauchsanweisung angegebene ist.

Folgende Hinweise beachten:

- Zur Sicherung der Luftzirkulation die Kühlluftöffnungen im Gehäuse stets frei und sauber halten.
- Um Splitter und Späne aus dem Elektrowerkzeug zu entfernen, Öffnungen absaugen. Sägespäne

und Kleinteile die sich im den Sägekanal verfangen, können leicht durch die Öffnung **[12-4]** herausgeschoben werden.


- Die Maschine ist mit selbstabschaltbaren Spezialalkohlen ausgerüstet. Sind diese abgenutzt, erfolgt eine automatische Stromunterbrechung und die Maschine kommt zum Stillstand.

9.1 Spanfänger austauschen [12]

- ⓘ Um eine ordnungsgemäße Staub- und Späneerfassung zu gewährleisten muss stets mit montiertem Spanfänger gearbeitet werden.
- ▶ Schrauben **[12-1]** an der Schutzhaube lösen, Spanfänger und Klemme abziehen.
- ▶ Klemme **[12-2]** auf neuen Spanfänger aufsetzen.
- ▶ Spanfänger **[12-3]** inklusive Klemme an Schutzhaube anschrauben.

9.2 Tischeinlage ersetzen [13]

Abgenutzte Tischeinlagen stets austauschen. Maschine nie ohne Tischeinlagen verwenden.

- ▶ Anlagemarkierung **[13-3]** für Winkelschmiege abschrauben.
- ▶ Schrauben **[13-1]** in Tischeinlage lösen.
- ▶ Tischeinlage **[13-2]** und Anlagemarkierung **[13-3]** ersetzen.
- ▶ Schrauben wieder anbringen.
- ▶ Prüfen, ob die Positionsmarkierungen  auf einer Linie liegen die zugleich im rechten Winkel zu den Anschlaglinealen verlaufen muss.

9.3 Schlaglichtfenster reinigen/tauschen (Teilweise Zubehör)

Das Schlaglicht SL-KS60 leuchtet die Schnittkante auf dem Werkstück aus. Bei staubintensiven Arbeiten kann die Leuchtleistung beeinträchtigt werden. Zum Reinigen wie folgt vorgehen **[13]**:

- ▶ Maschine in Arbeitsstellung bringen.
- ▶ Schlaglichtfenster **[13-4]** werkzeuglos herausziehen und reinigen/tauschen.
- ▶ Schlaglichtfenster wieder einsetzen.
Schlaglichtfenster rastet hörbar ein.

10 Zubehör

Die Bestellnummern für Zubehör und Werkzeuge finden Sie in Ihrem Festool Katalog oder im Internet unter „www.festool.com“.

Zusätzlich zu dem beschriebenen Zubehör bietet Festool weiteres umfangreiches System-Zubehör an, das Ihnen einen vielfältigen und effektiven Einsatz Ihrer Säge gestattet, z.B.:


- Kappanschlag KA-KS60
- Untergestell UG-KAPEX KS 60
- Schraubfüße A-SYS-KS60
- Spannverbindung für MFT SZ-KS
- Winkelschmiege SM-KS60
- Schlaglicht SL-KS60

10.1 Winkelschmiege SM-KS60 (teilweise Zubehör)

Mit der Winkelschmiege können beliebige Winkel (z. B. zwischen zwei Wänden) abgenommen werden. Die Winkelschmiege bildet dabei die Winkelhalbierende.

Innenwinkel abnehmen [14A]

- ▶ Arretierung [14-2] öffnen.
- ▶ Schenkel [14-1] ausschwenken, um den Innenwinkel abzunehmen.
- ▶ Arretierung schließen.

Die gestrichelte Markierung [14-4] gibt die Winkelhalbierende an. Die Winkelhalbierende kann über die Außenkanten der Schmiege an die Positionsmarkierungen  auf dem Drehteller übertragen werden.

Außenwinkel abnehmen [14B]

- ▶ Arretierung [14-2] öffnen.
- ▶ Aluprofile [14-3] der Schenkel nach vorne schieben.
- ▶ Schenkel [14-1] ausschwenken, sodass die Aluprofile am Außenwinkel anliegen.
- ▶ Arretierung schließen.
- ▶ Aluprofile der beiden Schenkel wieder zurückschieben.

Winkel übertragen [15]

- ▶ Winkelschmiege passgenau an eines der Anschlaglineale anlegen ①.- mit dem Daumen andrücken.
 - ▶ Drehknopf lösen ②.
 - ▶ Rasthebel einhängen ③.
 - ▶ Drehteller schwenken ④, bis die Außenkante der Schmiege mit der Markierung deckungsgleich ist ⑤.
- ① Dazu muss die Schmiege parallel zum Anschlag der Kappsäge verschoben werden. Schmiege gleichzeitig mit dem Daumen in der Griffmulde an das Anschlaglineal drücken.

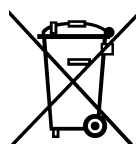
- ▶ Drehknopf schließen ⑥, Winkelschmiege entfernen.

Winkel ist übertragen, Sägevorgang kann eingeleitet werden.

10.2 Sägeblätter, sonstiges Zubehör

Um unterschiedliche Werkstoffe rasch und sauber schneiden zu können, bietet Ihnen Festool für alle Einsatzfälle speziell auf Ihre Festool Maschine abgestimmte Sägeblätter an.

11 Umwelt



Gerät nicht in den Hausmüll werfen!

Geräte, Zubehör und Verpackungen einer umweltgerechten Wiederverwertung zuführen. Geltende nationale Vorschriften beachten.

Nur EU: Gemäß Europäischer Richtlinie über Elektro- und Elektronik-Altgeräte und Umsetzung in nationales Recht müssen verbrauchte Elektrowerkzeuge getrennt gesammelt und einer umweltgerechten Wiederverwertung zugeführt werden.

Informationen zur REACH: www.festool.com/reach

12 EG-Konformitätserklärung

Zug- und Kappsäge	Serien-Nr
KS 60 E	10006965, 200113
Jahr der CE-Kennzeichnung: 2016	

Wir erklären in alleiniger Verantwortung, dass dieses Produkt mit allen relevanten Anforderungen folgender Richtlinien, Normen oder normativen Dokumenten übereinstimmt:

2006/42/EG, 2014/30/EU, 2011/65/EU, EN 61029-1, EN 61029-2-9, EN 50981.

Festool GmbH

Wertstr. 20, D-73240 Wendlingen

Wolfgang Zondler

Leiter Forschung, Entwicklung, technische Dokumentation

Wendlingen, 2016-05-11

Original operating manual

1	Symbols.....	17
2	Safety instructions	17
3	Intended use.....	19
4	Technical data	20
5	Machine features	20
6	Commissioning	20
7	Settings	21
8	Working with the electric power tool...	23
9	Service and maintenance.....	26
10	Accessories	26
11	Environment.....	27
12	EU Declaration of Conformity.....	27






The illustrations specified are located at the beginning and end of the operating manual.

1 Symbols

Symbol Significance

	Warning of general danger
	Risk of electric shock
	Read operating instructions and safety notices!
	Wear ear protection.
	Wear protective gloves.
	Wear a dust mask.
	Wear protective goggles.
	Do not look directly at the light.
	Do not dispose of as domestic waste.
	Direction of rotation of saw and the saw blade
	Saw blade dimensions a ... Diameter b ... Locating bore
	Tip or advice
	Handling instruction
	Safety class II

Symbol Significance

	Disconnect from the power supply!
	Hazardous area! Keep hands away!
	Warning: Hot surface!
	Risk of pinching fingers and hands!
	Danger of injury by free-moving saw blade

2 Safety instructions

2.1 General safety instructions

WARNING! Read all safety warnings, instructions, illustrations and specifications provided with this power tool. Failure to follow all instructions listed below may result in electric shock, fire and/or serious injury.

Save all warnings and instructions for future reference.

The term "power tool" in the warnings refers to your mains-operated (corded) power tool or battery-operated (cordless) power tool.

2.2 Machine-specific safety instructions for sliding compound mitre saws

- Mitre saws are designed to cut wood and wood-like products; they can be used for cutting ferrous materials, such as bars, rods, screws, etc. Abrasive dust leads to moving parts, such as the lower guard, being blocked. Sparks from cutting burn the lower guard, and the other plastic parts.
- Where possible, secure the workpiece using clamps. If you are holding the workpiece in your hand, you must always ensure that your hand is at least 100 mm from each side of the saw blade. Do not use this saw to cut pieces that are so small that you cannot clamp them or hold them in place using your hand.** If your hand is too close to the saw blade, it can be easily caught by the blade.
- Do not slide the workpiece into the saw blade, and never cut anything "free-hand". The workpiece must be held by a clamp or you must hold it in place using your hand.** The saw must work through the workpiece evenly and at a speed that does not overload the saw's motor.
- Slide the saw through the workpiece. Avoid pulling the saw through the workpiece. For one cut, raise the saw head and pull it over the**

- workpiece without cutting it. Then switch the motor on, swivel the saw unit downwards and push the saw through the workpiece.** If you pull the saw to cut, there is a risk that the saw blade "mounts" the workpiece and the saw blade unit is violently thrown against the operator.
- e. Never place your hands beyond the cutting line that is provided, either in front of or behind the saw blade. It is extremely dangerous to support the workpiece with "crossed hands", i.e. holding the workpiece on the right, beside the saw blade, with your left hand, or vice-versa.
 - f. **When the saw blade is rotating, do not grip the tool behind the limit stop. You must always maintain a safety clearance of 100 mm between your hand and the rotating saw blade (applies to both sides of the saw blade, e.g. when removing wood waste).** It may not be possible to gauge how close your hand is to the rotating saw blade and you could be seriously injured.
 - g. **Check the workpiece before cutting. If the workpiece is bent or contorted, clamp it in such a way that the side that curves outwards is at the limit stop. Always ensure that there is no gap between the workpiece, the limit stop and the table along the cutting line.** Bent or contorted workpieces may twist or wobble and cause the rotating saw blade to jam while cutting. There must not be any nails or foreign objects in the workpiece.
 - h. **Only use the saw if the table is clear of tools, wood waste, etc.; the workpiece must be the only thing on the table.** Small bits of waste, loose wooden pieces or other objects that come into contact with the rotating blade may be ejected at a high speed.
 - i. **Only cut one workpiece at a time.** Workpieces that have been stacked cannot be clamped or held correctly, and they may therefore cause the blade to jam or slip while sawing.
 - j. **Before using it, place the mitre saw on a level, solid working surface.** A level and solid working surface reduces the risk of the mitre saw becoming unstable.
 - k. **Plan your work. When adjusting the inclination of the saw blade or the mitre angle, ensure that the adjustable limit stop has been aligned correctly and is supporting the workpiece without touching the blade or guard.** Without switching on the machine or placing the workpiece on the table, you must simulate a complete cutting movement of the saw blade in order to ensure that there are no obstructions and there is no risk that the saw will cut into the limit stop.
 - l. **For workpieces that are wider or longer than the top of the table, ensure that there is adequate support, e.g. using table extensions or sawhorses.** Workpieces that are longer or wider than the table for the mitre saw may tip over if they are not supported. If a cut piece of wood or the workpiece tips over, it may lift the lower guard or be erratically thrown from the rotating blade.
 - m. **Do not use other people as a substitute for a table extension or additional support.** Unstable support for the workpiece may lead to the blade jamming. The workpiece may move during cutting and pull you and your helper into the rotating blade.
 - n. **The cut piece must not be pressed against the rotating saw blade.** If there is not much space, e.g. when using longitudinal limit stops, the cut piece may become wedged with the blade and be violently ejected.
 - o. **Always use a clamp or suitable device in order to properly support round items, such as rods or tubes.** Rods tend to roll away when they are being cut, which causes the blade to "sink its teeth in" and the workpiece, along with your hand, may be pulled into the blade.
 - p. **Allow the blade to reach full speed before cutting into the workpiece.** This helps to prevent the workpiece from being thrown out of the saw.
 - q. **If the workpiece is jammed or the blade is blocked, switch off the mitre saw. Wait until all moving parts have come to a stop, pull out the mains plug and/or remove the battery. Then remove the jammed material.** If you continue to saw despite this blockage, you may lose control of or damage the mitre saw.
 - r. **Once you have finished cutting, release the switch, hold the saw head down, and wait until the blade comes to a stop before you remove the cut piece.** It is dangerous to reach your hand into the vicinity of the blade while it is running.

2.3 Further safety instructions

- **Before each use, check that the pendulum guard is working correctly.** Only use this power tool when it is in perfect working order.
- **Always use the correct size of saw blade with a compatible location hole (e.g. star-shaped or circular).** Saw blades that do not fit correctly with the assembly parts will run unevenly and may cause fragments to break off from the material and be ejected. These fragments may hit the eyes of the user or any persons standing in the vicinity.

- **Never reach into the chip ejector with your hands.** Rotating parts may injure your hands.
- **Dust that is harmful to your health may be produced as you work (e.g. paint products that contain lead and some types of wood or metal).** Contact with or inhalation of this dust may pose a risk for the operating personnel or persons in the vicinity. Observe the safety regulations that apply in your country.



Wear a P2 respiratory mask to protect your health. In enclosed spaces, ensure that there is sufficient ventilation and connect a mobile dust extractor.

- Replace any sawn-off or damaged limit stops. Damaged limit stops may be ejected when you work with the saw. Any persons standing in the vicinity of the saw may be injured.
- **Always use original Festool accessories and consumables.** Only accessories tested and approved by Festool are safe and perfectly adapted to the machine and application.



Do not look directly at the light. Optical radiation can damage the eyes.

2.4 Other risks

In spite of compliance with all relevant design regulations, dangers may still present themselves when the machine is operated, e.g.:

- Touching rotating parts from the side: Saw blade, clamping flange, flange screw,
- Touching live parts when the housing is open and the mains plug is still plugged in,
- Workpiece parts being thrown off,
- Parts of damaged tools being thrown off,
- Noise emissions,
- Dust emissions.

2.5 Aluminium processing



When sawing aluminium, the following measures must be taken for safety reasons:

- Install an upstream residual-current circuit breaker (FIG, PRCD).
- Connect the power tool to a suitable dust extractor.
- Regularly clean dust deposits from the motor housing on the power tool.
- Use an aluminium saw blade.



Wear protective goggles.

2.6 Emission levels

Typically, the noise levels that are determined in accordance with EN 62841 (see EC declaration of conformity) are as follows:

Sound pressure level	$L_{PA} = 91 \text{ dB(A)}$
Noise level	$L_{WA} = 100 \text{ dB(A)}$
Uncertainty	$K = 3 \text{ dB}$



CAUTION

Noise generated when working

Damage to hearing

- ▶ Always use ear protection.

The specified emission values (vibration, noise)

- are used to compare machines.
- They are also used for making preliminary estimates regarding vibration and noise loads during operation.
- They represent the primary applications of the power tool.

Increase possible for other applications, with other insertion tools or if not maintained adequately. Take note of idling and downtimes of machine!

3 Intended use

The power tool is a stationary unit designed for sawing blocks of wood, plastic, aluminium profiles and similar materials. Do not use it to process other materials, in particular steel, concrete and mineral materials.

Only use Festool saw blades that are designed for use in this power tool.

The saw blades must comply with the following data:

- Saw-blade diameter 216 mm,
- Cutting width 2,3 mm (corresponds to the tooth width),
- Location hole 30 mm,
- Standard blade thickness 1,6 mm,
- Suitable for speeds above 5000 min^{-1} .

Do not use sanding discs, spacers or spindle rings. Festool saw blades for woodworking comply with EN 847-1.

The machine is designed and approved for use by trained persons or specialists only.




Only saw materials for which the relevant saw blade has been designed.



The user is liable for improper or non-intended use.

4 Technical data

Sliding compound mitre saw	KS 60 E
Power	1200 W
Power supply	220-240 V~ 50/60 Hz
No-load speed	1300 - 3500 rpm
Max. speed ¹	5000 rpm
Max. mitre angle	60° left/right
Max. inclination angle	47/46° left/right
Saw blade dimensions	216 x 2,3 x 30 mm
Weight	17,8 kg
Safety class	 /II

¹ Max. speed in the event of faulty electronics.


5 Machine features

- [1-1] Handle
- [1-2] Safety button
- [1-3] On/Off switch
- [1-4] Lever for groove depth limit
- [1-5] Rotary knob for slide locking device
- [1-6] Lever for transport locking device
- [1-7] Spindle stop
- [1-8] Stop ruler (both sides)
- [1-9] Rotary knobs for securing the table extension (both sides)
- [1-10] Angle display for mitre cuts
- [1-11] Lever for locking the mitre angle
- [1-12] Rotary base
- [1-13] Pendulum guard
- [2-1] Cable clamp
- [2-2] Extractor connector
- [2-3] On/off switch for spotlight (available as an accessory depending on the model)
- [2-4] FSZ120 fastening screw clamp
- [2-5] Adjusting wheel for setting the speed
- [2-6] Rotary knob for securing the rotary base
- [2-7] Table extension (both sides)
- [2-8] Bevel holder for clamping the bevel
- [2-9] Star handle for securing the inclination angle
- [2-10] Key storage box for the Allen key
- [2-11] Cable winder with integral carry handle
- [3] Remove the transport safety device

- [4] Insulated gripping surfaces (grey shaded area)

6 Commissioning

6.1 Initial operation




WARNING

Unauthorised voltage or frequency!


Risk of accidents

- ▶ Observe the specifications on the machine's name plate.
- ▶ Observe country-specific regulations.

 Ensure that the power tool is securely positioned. Risk of tipping over. If required, observe the assembly instructions for the MFT multifunction table or base frame UG-KAPEX KS 60.


- ▶ Remove the transport safety device [3].
 - ▶ Remove the protective sleeve from the left-hand pulling rail **1**.
 - ▶ Push the saw unit down, thus breaking through the cable ties that are securing it in place **2**.
 - ▶ Remove the clamp from around the tilt locking device **3**.
- ▶ Set up the machine and move it into the working position.

6.2 Setting up and securing [5]

 Pull out the mains plug before you carry out any work on the machine.

Before securing, if required, install the A-SYS-KS60 support legs (optional accessory). Thanks to these support legs, the work surface on the rotary base is at the same height as a Systainer 1. These Systainers mean that long workpieces can then be supported [5].

You have the following options for securing:

 Secure the machine in such a way that it cannot move when you are working on it.

Screws[5A]: Use four screws to secure the machine to the work surface. Use the holes [5A-1] at the four support points on the saw table to do this.

Clamps[5B]: Use clamps [5B-1] to secure the machine to the work surface. The support points are used to reliably secure the machine while taking the centre of gravity into consideration.

Clamping set for MFT **[5C]**: Use the clamping set **[5C-2]** to secure the machine on the Festool MFT 3 or MFT/Kapex (SZ-KS) multifunction table. The hexagonal holes **[5C-1]** close to the table extension on both sides are used for this.

Base frame **UG-KAPEX KS 60 [5D]**: Observe the installation instructions that are enclosed with the base frame.

6.3 Transport



CAUTION

Risk of crushing

The saw unit may swing out/extend

- ▶ The machine must always be transported in the transport position that has been provided for this purpose.



Risk of injury! The machine may slip out of your hands when you are carrying it. Always carry the machine with both hands, using the carrying handles **[6]** provided.

Securing the machine (transport position)

- ▶ Wind up the mains cable on the cable winder **[2-11]** and use the cable clamp **[2-1]** to secure it.
- ▶ Move the saw unit into the rear position and lock it in place using the rotary knob **[1-5]**.
- ▶ Swivel the saw unit into a vertical position.
 - ▶ Loosen the star handle **[2-9]**.
 - ▶ Move the saw unit into a vertical position.
 - ▶ Tighten the star handle.
- ▶ Lock the saw unit in place.
 - ▶ Press and hold the safety button **[1-2]**.
 - ▶ Push the saw unit downwards until it reaches the limit stop.
 - ▶ Pull the lever for the transport locking device **[1-6]**.
 - ▶ Release the safety button.

The saw unit remains in the lower position.
- ▶ Swivel the rotary base into the right-hand position.
 - ▶ Release the rotary knob **[2-6]**.
 - ▶ Press and hold the detent lever **[1-11]**.
 - ▶ Swivel the rotary base **[1-12]** as far to the right as it will go.
 - ▶ Release the detent lever, close the rotary knob.

The machine is in the transport position [6].

- ① The machine has several carrying handles: Handles on the saw unit **[6-1]**, in the cable winder **[6-3]** and the table extensions **[6-2]** (**when they are securely in place.**)

6.4 Working position

Unlock the machine (working position)

- ▶ Swivel the saw unit into a vertical position (saw blade is vertical) **[10]**.
- ▶ Push the saw unit downwards as far as the limit stop and hold it there.
- ▶ Pull the lever for the transport locking device **[1-6]**.
- ▶ Slowly guide the saw unit upwards.
- ▶ Unwind the mains cable and plug in the mains plug.

The machine is ready for operation.

6.5 Switch on/off

- ▶ Check the electrical safety of the power connection.
- ▶ Move the machine into the working position or release the lock on the saw unit.
- ▶ Press and hold the safety button **[1-2]**.
- ▶ Press and hold the On/Off switch **[1-3]**.

Press = ON

Release = OFF

7 Settings

7.1 Electronics

The machine features electronics with the following properties:

Smooth start-up

The electronically controlled smooth start-up ensures that the machine starts up jolt-free.

Speed control

You can continuously adjust the speed within the speed range using the adjusting wheel **[2-5]**. As a result, you can adapt the cutting speed in a way that best suits the relevant material (see table).

Recommended position of the adjusting wheel	
Wood	3 - 6
Plastic	3 - 5
Fibrous material	1 - 3
Aluminium and non-ferrous profiles	3 - 6


Current limiting

Current limiting prevents excessive current consumption under extreme overload, which can lead to a decrease in the motor speed. The motor immediately restarts after the load is removed.

Temperature cut-out

When exceeding a certain engine temperature level, the machine power supply and speed are capped. The power tool continues operating at reduced power to allow the ventilator to cool the motor rapidly. The power tool resumes to full performance automatically once the motor has cooled sufficiently.

7.2 Connecting the mobile dust extractor

 **WARNING**


Dust hazard

- ▶ Dust can be hazardous to health. Always work with a dust extractor.
- ▶ Always read applicable national regulations before extracting hazardous dust.


Festool mobile dust extractor

A Festool mobile dust extractor with an extractor hose diameter of 27 mm or 36 mm (36 mm is recommended due to the reduced risk of clogging) can be connected to the extractor connector [2-2] at the elbow.

7.3 Setting the stop rulers [8]


 Moving the stop rulers may make it necessary to implement special settings for inclined cutting. In the case of inclined cutting, there is a risk that the stop ruler will be sawed.

- ▶ Open the rotary knobs (on both sides) [8-1].
- ▶ Move the stop rulers [8-3] in such a way that there is a maximum clearance of 8 mm from the saw blade.
- ▶ While the machine is switched off, lower the saw unit in a trial run to check whether the saw blade comes into contact with the stop rulers.
- ▶ Close the rotary knobs.



 The contact surface of the stop ruler can be individually adjusted by screwing in suitable tap blocks [8A]. When doing so, ensure that the functionality of the saw is not restricted in any way.

7.4 Adjusting the table extension

- ▶ Open the knob [8-3].

- ▶ Pull out the table extension [8-2] far enough that the workpiece is laid out fully.
- ▶ Close the knob.
-  If, despite the table extension being extended as far as possible, the workpiece protrudes over the table, the workpiece must be supported by other means.

7.5 Changing the saw blade[9]

  **WARNING**

Risk of injury, electric shock

- ▶ Always pull the mains plug out of the socket before performing any type of work on the machine!

  **CAUTION**

Hot and sharp tools

Risk of injury

- ▶ Do not use any blunt or defective insert tools.
- ▶ Always wear protective gloves when replacing the saw blade.

Preparing the machine

- ▶ Pull out the mains plug and wind up the mains cable.
- ▶ Move the saw unit downwards until it reaches the limit stop.
- ▶ Pull the lever for the transport locking device [9-2].
- ▶ Slowly guide the saw unit upwards.
- ▶ Remove the Allen key [9-7] from the holder in the cable winder [9-10] (key storage box).

Remove the saw blade

- ▶ Press and hold the spindle stop [9-1].
- ▶ Use the Allen key [9-7] to turn the saw blade until the spindle stop clicks into place.
- ▶ Use the Allen key to undo the screw [9-6] (left-hand thread, turn in the direction of the arrow).
- ▶ Remove the screw and flange [9-8].
- ▶ Release the spindle stop.
- ▶ Press and hold the safety button [9-3].
- ▶ Lift and hold the pendulum guard [9-4] with one hand.
- ▶ Remove the saw blade[9-5].

Fitting the saw blade



The saw blade and flange must be free of dust and dirt in order to ensure that the saw blade runs smoothly.

► Insert the new saw blade [9-5].



The writing on the saw blade must be visible. The saw blade's direction of rotation **s** must correspond to the direction of the arrow [9-9].

- Insert the flange [9-8] in such a way that the flange, holding thread and saw blade all interlock perfectly with each other.
- Press and hold the spindle stop [9-1].
- Use the Allen key [9-7] to turn the saw blade until the spindle stop clicks into place.
- Insert the screw [9-6] and tighten it against the direction of the arrow.



Risk of injury! Whenever you replace a saw blade, always check that it is securely in place. If a screw is loose, the saw blade may become detached.

8 Working with the electric power tool



WARNING

Tool parts/workpiece parts that fly off

Risk of injury

- Wear protective goggles.
- Ensure that no other persons are close to the machine while it is being used.
- Always clamp workpieces tightly.
- The clamps must be fully laid out.



WARNING

The pendulum guard does not close

Risk of injury

- Stop the sawing process.
- Unplug the mains cable and remove the wood waste. In the event of damage, remove the pendulum guard.

Working safely



When working on the machine, observe all of the safety notes that are listed at the start and the following rules:

- Correct working position:

- At the front on the side of the operator;
- Head-on to the saw;
- Beside the line of cut.
- During operation, always hold the power tool tightly in your operating hand by the handle [1-1]. Always keep your free hand outside of the hazardous area.
- Only guide the power tool towards the workpiece when it is switched on.
- Adjust the feed speed in order to prevent the machine from overloading and to prevent the plastic from melting if you are cutting plastics.
- Ensure that the star handle [2-9] and the rotary knob [2-6] have been tightened.
- Do not work on the power tool if its electronics are defective as this may lead to excessive speeds. Defective electronics mean that there is no smooth start-up and the speed regulation fails.

8.1 Clamping the workpiece



Warning! Note the workpiece's properties:
Risk of injury

Securely in place – Place the workpieces on the stop ruler. Do not process any workpieces that have not been securely clamped.

Size – Do not process workpieces that are too small. In the interests of safety, the cut piece remaining should be **at least 30 mm** long. Small workpieces may be pulled backwards by the saw blade and into the gap between the saw blade and the stop ruler.

Correct support – Observe the maximum workpiece dimensions. Always use and secure extensions to the workpiece support. Otherwise, the workpiece may be subjected to internal stresses, which may lead to sudden deformations. If required, observe the information for workpiece dimensions (see section 8.2).

Proceed as follows to clamp the workpiece [7]

- Push the saw unit downwards until it reaches the limit stop.
- Pull the lever for the transport locking device [7-1].
- Slowly guide the saw unit upwards.
- Place the workpiece so that it is flush with the stop ruler [7-3].
- Use the clamp [7-2] to secure the workpiece in place.
- Check that the workpiece is securely in place.

8.2 Observe the workpiece dimensions

Maximum workpiece dimensions without extension using accessory parts

Mitre/inclination angle, to scale	Height x width x length
0°/0°	60 x 305 x 720 mm
45°/0°	60 x 215 x 720 mm
0°/45° right	20 x 305 x 720 mm
0°/45° left	40 x 305 x 720 mm
45°/45° right	20 x 215 x 720 mm
45°/45° left	40 x 215 x 720 mm

Maximum workpiece dimensions when installing together with UG-KS60 and KA-KS60

The maximum height and width of the workpiece do not change if accessory parts are installed. The contact surface when installing the base frame must be the same as the contact surface when the table extension is extended.

Accessory part used	Length
UG-AD-KS60	720 mm
KA-KS60 (on one side)	1880-2800 mm
KA-KS60 (on both sides)	3360-5200 mm

Long workpieces

Provide extra support for any workpieces that protrude over the sawing surface:

- ▶ Adjust the table extension, see section 7.4.
- ▶ If the workpiece still protrudes, retract the table extension and install a trimming attachment KA-KS60 (see section 8.2), or raise the compound mitre saw using screw-in feet A-SYS-KS60 and then support the workpieces using T-LOC SYS-MFT Systainers of Systainer size 1.
- ▶ Use additional clamps to secure the workpiece.

Thin workpieces

During sawing, thin workpieces may wobble or break.

- ▶ Reinforce the workpiece: Clamp it together with wood offcuts.

Heavy workpieces

- ▶ To guarantee the stability of the machine when sawing heavy workpieces, adjust the support foot [8-5] so that it is flush with the base.

8.3 Sawing the workpiece

Check that the pendulum guard can move



The pendulum guard must always be able to move freely and close independently.

- ▶ Pull out the mains plug.

- ▶ Take hold of the pendulum guard and, as a trial run, slide it into the saw unit.

The pendulum guard must be easy to move and must be almost fully lowered into the pendulum hood.

Cleaning the area of the saw blade

- ▶ Always keep the area around the pendulum guard clean.
- ▶ Clear dust and chippings by blowing out with compressed air or using a brush.

Compound mitre saws

The basic function of the compound mitre saw is to saw using a fixed saw unit with no inclination. Recommended: Workpieces up to 70 mm in width.

The rotary knob [1-5] locks the saw unit so that it can no longer be moved forwards or backwards.

- ① The spotlight SL-KS60 (available as an accessory depending on the model) casts a shadow over the saw blade and onto the workpiece. Use the On/Off switch [2-3] to activate this function. The cutting line becomes visible when the saw unit is lowered.

Slide-sawing

When slide-sawing, the saw blade is guided to the workpiece from the front, which means the sawing is controlled and requires less effort. Recommended for workpieces over 70 mm in width.

Correct sawing process when slide-sawing



Avoid reverse cutting. When sawing, do not pull the lowered saw unit up to the body. The saw blade could hook in and the saw unit could accelerate towards the operator.

- ▶ Release the rotary knob [1-5] for the slide locking device.

- ▶ Pull the saw unit to the limit stop.
- ▶ Press and hold the safety button [1-2].
- ▶ Push the saw unit down and, when doing so, press and hold the On/Off switch [1-3].
- ▶ Only guide the saw unit towards the workpiece once the set speed has been reached.
- ▶ Cut the workpiece; slide the saw unit through the workpiece until the limit stop.

- ▶ Once the cut is complete, guide the saw unit back to its upwards position.

The pendulum guard closes automatically.

- ▶ Release the safety button and the On/Off switch. Close the knob.

8.4 Sawing the mitre angle [10]

Standard mitre angle The following mitre angles (left and right) automatically engage: 0°, 15°, 22.5°, 30°, 45°, 60°

Setting the standard mitre angle

- ▶ Release the rotary knob ①.
- ▶ Press the detent lever but do not hook it into place ②.
- ▶ Rotate the rotary base into the required position ③; release the detent lever shortly before the required angle has been reached.

The rotary base easily clicks into place at the intended mitre angles.

- ▶ Close the rotary knob ④.

Setting individual mitre angles

- ▶ Release the rotary knob ①.
- ▶ Press the detent lever ② and let it click into place by pressing on it at the left.
- ▶ Continuously swivel the rotary base into the required position ③.
- ▶ Close the rotary knob ④.

8.5 Sawing inclined cuts [11]



Moving or removing the stop rulers ① may make it necessary to implement special settings for inclined cutting, see section 7.3.

Inclination to the left between 0° and 45°

- ▶ Loosen the star handle ②.
- ▶ Tilt the saw unit to the desired cutting angle ④.
- ▶ Tighten the star handle ⑤.

Inclination to the right between 0° and 45°:

- ▶ Loosen the star handle ②.
- ▶ Press the release button ③; if required, relieve the tension by slightly tilting it in the opposite direction.
- ▶ Tilt the saw unit to the desired cutting angle ④.
- ▶ Tighten the star handle ⑤.

46-47° inclination to the right/left (undercutting)

- ▶ Loosen the star handle ②.

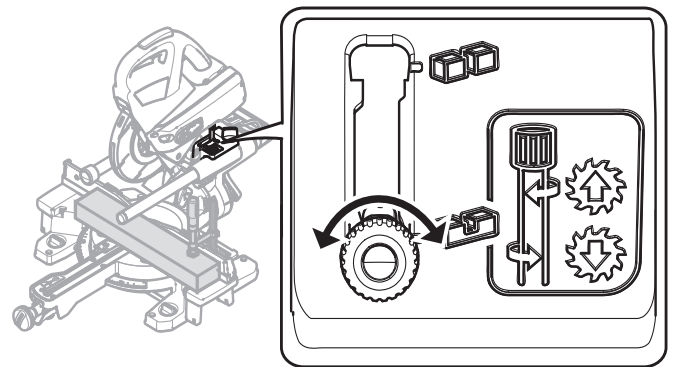
- ▶ Press the release button ③; if required, relieve the tension by slightly tilting it in the opposite direction.
- ▶ Tilt the saw unit to the limit stop ④.
- ▶ Press the release button again ③.
- ▶ Tilt the saw unit again ④.
- ▶ Tighten the star handle ⑤.

8.6 Sawing grooves

The continuously adjustable groove depth limit can be used to individually define groove areas using the total cutting depth. Grooving or facing is therefore possible at any height for any workpiece size.

- ① The round shape of the saw blade means that, when grooving, a slight cutting curve upwards is required. For grooving that is precisely horizontal, a tap block must be clamped between the workpiece and the stop ruler so that a clearance of 4 cm can be guaranteed.

- ▶ Move the machine into the working position.



- ① Only turn down the lever for the groove depth limit [1-4] if the saw unit is in the upper position (= working position).

- ▶ Pull the lever for the groove depth limit [1-4] to the front.

The saw unit can now be pushed down only as far as the preset cutting depth.

- ▶ Turn the lever for the groove depth limit to set the required depth (**turn to the left = increase the groove depth, turn to the right = decrease the groove depth**)

Push down the saw unit as a trial run to check whether the groove depth limit is set to the required groove depth.

- ① Only push the saw unit down when the lever for the groove depth limit has engaged in one of the two end positions. Risk of damage to the power tool.

- ▶ Make the cuts.

- ▶ To deactivate the groove depth limit, reset the lever [1-4].

9 Service and maintenance



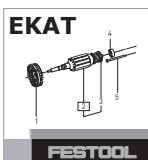
WARNING

Risk of injury, electric shock

- ▶ Always disconnect the mains plug from the socket before performing maintenance work on the machine!
- ▶ All maintenance and repair work which requires the motor housing to be opened must only be carried out by an authorised service workshop.



Customer service and repair only through manufacturer or service workshops: Please find the nearest address at: www.festool.com/service



Only use original Festool spare parts! Order No. at: www.festool.com/service



Regular cleaning of the machine, above all the adjustment devices and the guides, is an important safety factor.



Damaged safety devices and components must be repaired or replaced in a recognised specialist workshop in accordance with regulations, unless otherwise indicated in the operating manual.

Observe the following instructions:

- To ensure constant air circulation, always keep the cooling air openings in the housing clean and free of blockages.
- Use an extractor on all openings of the power tool to remove wood chips and splinters. Sawing chips and small parts that get caught up in the sawing channel can be gently pulled out through the opening [12-4].
- The machine is equipped with special self-disconnecting carbon brushes. If they are worn, the power is interrupted automatically and the machine comes to a standstill.


9.1 Replacing the chip deflector [12]

- ① To ensure that dust and chips are collected properly, you must only work if a chip deflector is installed.
- ▶ Undo the screws [12-1] on the guard, remove the chip deflector and clamp.
- ▶ Attach the clamp [12-2] to the new chip deflector.

- ▶ Screw the chip deflector [12-3], along with the clamp, onto the guard.

9.2 Replacing the tabletop insert [13]

Always replace worn tabletop inserts. Never use the machine without tabletop inserts.

- ▶ Unscrew the position marking [10-3] for the bevel.
- ▶ Undo the screws [10-1] in the tabletop insert.
- ▶ Replace the tabletop insert [10-2] and position marking [10-3].
- ▶ Reattach the screws.
- ▶ Check that the position markings  lie on a line that, at the same time, must run at a right angle to the stop rulers.

9.3 Cleaning/replacing the spotlight window (available as an accessory depending on the model)

The spotlight SL-KS60 lights up the cutting edge on the workpiece. Dust-intensive work may affect the power of the light. Proceed as follows to clean the spotlight [13]:

- ▶ Move the machine into the working position.
- ▶ Pull out the spotlight window [10-4] by hand, and clean/replace it.
- ▶ Reinsert the spotlight window.
The spotlight window audibly clicks into place.

10 Accessories

The order numbers of the accessories and tools can be found in the Festool catalogue or on the Internet under "www.festool.com".

In addition to the accessories described, Festool also provides a comprehensive range of system accessories that allow you to use your saw more effectively and in diverse applications, e.g.:

- Trimming attachment KA-KS60
- Base frame UG-KAPEX KS 60
- Screw-in feet A-SYS-KS60
- Clamping connection for MFT SZ-KS
- Bevel SM-KS60
- Spotlight SL-KS60


10.1 Bevel SM-KS60 (available as an accessory depending on the model)

The bevel can be used to gauge any angle (e.g. between two walls). The bevel therefore forms the angle bisection.

Gauging the interior angle [14A]

- ▶ Open the locking device [14-2].

- ▶ Swivel the router [14-1] out in order to gauge the interior angle.
- ▶ Close the locking device.

The dashed mark [14-4] provides the angle bisection. The angle bisection can be transferred via the outside edges of the bevel to the position markings  on the rotary base.

Gauging the exterior angle [14B]

- ▶ Open the locking device [14-2].
- ▶ Slide the aluminium profiles [14-3] on the router forwards.
- ▶ Swivel the router [14-1] out so that the aluminium profiles are at the exterior angle.
- ▶ Close the locking device.
- ▶ Slide the aluminium profiles for the two routers back again.

Transferring the angle [15]

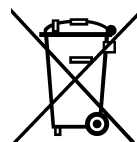
- ▶ Place the angle bevel perfectly in place on one of the stop rulers ①.- press with your thumb.
 - ▶ Release the rotary knob ②.
 - ▶ Hook in the detent lever ③.
 - ▶ Swivel the rotary base ④, until the outside edge of the bevel is congruent with the marking ⑤.
- ① To do so, the bevel must be positioned so that it is parallel to the stop of the compound mitre saw. At the same time, apply pressure to the stop ruler by pressing in the recessed grip with your thumb.
- ▶ Close the rotary knob ⑥, remove the angle bevel.

The angle is transferred, the sawing process can be started.

10.2 Saw blades, other accessories

In order to saw different materials quickly and cleanly, Festool offers saw blades for all applications that are specially designed for your Festool machine.

11 Environment



Do not dispose of the device in household waste! Recycle devices, accessories and packaging. Observe applicable national regulations.

EU only: In accordance with European Directive on waste electrical and electronic equipment and implementation in national law, used electric power tools must be collected separately and handed in for environmentally friendly recycling.

Information on REACH: www.festool.com/reach

12 EU Declaration of Conformity

Sliding compound mitre saw	Series no.
KS 60 E	10006965, 200113
Year of CE mark: 2016	

We declare under sole responsibility that this product complies with all the relevant requirements in the following directives, standards and normative documents:

2006/42/EC, 2014/30/EU, 2011/65/EU, EN 61029-1, EN 61029-2-9, EN 50981.

Festool GmbH

Wertstr. 20, D-73240 Wendlingen, Germany

Wolfgang Zondler

Head of Research, Development and Technical Documentation

Wendlingen, 2016-05-11

Notice d'utilisation d'origine

1	Symboles.....	28
2	Consignes de sécurité	28
3	Utilisation en conformité avec les instructions.....	31
4	Caractéristiques techniques.....	31
5	Composants de l'appareil	31
6	Mise en service	32
7	Réglages	33
8	Travail avec l'outil électroportatif.....	34
9	Entretien et maintenance	37
10	Accessoires	38
11	Environnement.....	39
12	Déclaration de conformité CE	39

Les illustrations indiquées se trouvent au début et à la fin de la notice d'emploi.

1 Symboles

Symbole	Signification
	Avertissement de danger
	Avertissement contre le risque d'électrocution
	Notice d'utilisation, lire les consignes de sécurité !
	Porter une protection auditive !
	Porter des gants de protection !
	Porter une protection respiratoire !
	Porter des lunettes de protection !
	Ne pas regarder directement le faisceau lumineux !
	Ne pas jeter l'appareil avec les ordures ménagères.
	Sens de rotation de la scie et de la lame de scie
	Dimension de la lame de scie a ... Diamètre b ... Perçage de positionnement
	Astuce, information

Symbole	Signification
	Consignes opératoires
	Classe de protection II
	Débrancher la fiche secteur !
	Zone de danger ! Ne pas mettre les mains !
	Avertissement contre les surfaces chaudes !
	Danger d'écrasement des doigts et des mains !
	Danger dû à la lame de scie apparente

2 Consignes de sécurité

2.1 Consignes générales de sécurité

AVERTISSEMENT ! Veuillez lire toutes les consignes de sécurité et instructions.

Des erreurs résultant du non-respect des consignes d'avertissement et des instructions peuvent occasionner un choc électrique, des brûlures et/ou des blessures graves.

Conservez toutes les consignes de sécurité et instructions pour une référence future.

Le terme "outil électrique" utilisé dans les consignes de sécurité se rapporte aux outils électriques fonctionnant sur secteur (avec cordon d'alimentation) et aux outils électriques fonctionnant sur batteries (sans cordon d'alimentation).

2.2 Consignes de sécurité spécifiques aux scies mobiles et scies guidées

- Les scies à onglet sont conçues pour le découpage de bois ou dérivés du bois, elles ne peuvent pas être utilisées pour découper des produits ferreux comme des barres, des vis, etc. La poussière abrasive entraîne le blocage des pièces en mouvement comme le capot de protection inférieur. Les étincelles brûlent le capot de protection inférieur ainsi que d'autres pièces en plastique.
- Fixer si possible la pièce avec des serre-joints. Si la pièce est tenue avec la main, maintenir toujours la main éloignée d'au moins 100 mm de chaque côté de la lame de scie. Ne pas utiliser la scie pour le découpage de pièces trop petites pour être fixées ou tenues avec la main.** Une

- main trop proche de la lame de scie peut rapidement être prise dans la lame.
- c. **Ne pas pousser la pièce dans la lame de scie et ne jamais découper sans utiliser les mains. La pièce doit être maintenue avec un serre-joints ou avec la main.** La scie doit avancer régulièrement dans la pièce, avec une vitesse ne surchargeant pas le moteur de la scie.
 - d. **Pousser la scie à travers la pièce. Éviter de tirer la scie dans la pièce. Pour réaliser une coupe, tenir la tête de scie et la tirer sur la pièce sans découper. Activer ensuite le moteur, basculer la scie vers le bas et presser la scie sur la pièce.** Une coupe en traction entraîne le risque de voir la lame de scie remonter sur la pièce et être projetée sur l'utilisateur.
 - e. Ne jamais passer la main par-dessus la ligne de coupe prévue, que ce soit devant ou derrière la lame de scie. Le maintien de la pièce avec les mains croisées, c'est-à-dire en tenant de la main gauche la pièce à droite de la lame ou vice versa, est très dangereux.
 - f. **Lorsque la lame est en rotation, ne pas passer la main derrière la butée. Maintenir toujours une distance de sécurité d'au moins 100 mm entre la main et la lame de scie en rotation (de chaque côté de la lame, par ex. lors du retrait des copeaux de bois).** La proximité entre la lame de scie en rotation et la main n'est pas toujours visible et peut entraîner des blessures graves.
 - g. **Avant le découpage, vérifier l'état de la pièce. Si la pièce est courbée ou tordue, elle doit être fixée avec le côté plié vers l'extérieur vers la butée. Toujours s'assurer que le long de la ligne de coupe, aucun écart ne s'est formé entre la pièce, la butée et la table.** Les pièces courbées ou tordues peuvent pivoter ou vaciller et entraîner le blocage de la lame de scie en rotation lors du découpage. La pièce doit être exempte de clous ou tout autre corps étranger.
 - h. **Utiliser la scie uniquement lorsque la table est libre de toutes machines, copeaux de bois, etc. ; seule la pièce à découper doit être présente sur la table.** Tout petits déchets, petits morceaux de bois ou autre objet entrant en contact avec la lame en mouvement peuvent être projetés à vitesse élevée.
 - i. **Ne découper qu'une seule pièce à la fois.** Les pièces superposées ne peuvent pas être découpées ou maintenues correctement et peuvent glisser ou entraîner un blocage de la lame.
 - j. **Avant l'utilisation, placer la scie à onglet sur une surface de travail plane et dure.** Une surface de travail plane et dure garantit la stabilité de la scie à onglet.
 - k. **Travailler selon un plan. À chaque réglage de la lame de scie ou de l'angle d'onglet, veiller à ce que la butée réglable soit parfaitement ajustée et retienne la pièce sans entrer en contact avec la lame ou le capot de protection.** Un mouvement complet de découpe doit être simulé sans activer la machine et sans aucune pièce sur la table, afin de s'assurer que rien n'entravera le mouvement et le découpage.
 - l. **Pour les pièces plus larges ou plus longues que la surface de la table, assurer un support adéquat, par ex. des rallonges de table ou des chevalets.** Les pièces plus longues ou plus larges que la table de la scie à onglet peuvent basculer si elles ne sont pas maintenues correctement. Le basculement d'un morceau de bois coupé ou de la pièce peut soulever le capot de protection inférieur ou la pièce en question risque d'être projetée par la lame en rotation.
 - m. **Ne pas demander à une personne de maintenir la pièce pour remplacer une rallonge de table ou un support supplémentaire.** Un support non stable de la pièce peut entraîner le blocage de la lame. La pièce peut également se déplacer pendant le découpage et l'opérateur ou son assistant peuvent être blessés par la lame.
 - n. **La pièce découpée ne doit pas être poussée contre la lame de scie en rotation.** En cas de manque de place, par ex. lors de l'utilisation de butées longitudinales, la pièce coupée peut se prendre dans la lame et être projetée violemment.
 - o. **Utiliser toujours un serre-joints ou un dispositif adapté pour maintenir correctement une pièce ronde comme une barre cylindrique ou un tube.** Les barres rondes ont tendance à rouler lors du découpage et la lame se bloque ; cela entraîne la pièce et la main de l'opérateur vers la lame.
 - p. **Laisser la lame atteindre le régime maximal avant de découper la pièce.** Cela aide à empêcher le déplacement de la pièce.
 - q. **Lorsque la pièce ou la lame sont bloquées, désactiver la scie à onglet. Attendre que toutes les pièces en mouvement soient immobilisées puis débrancher la fiche secteur et/ou retirer la batterie. Retirer ensuite le matériau bloqué.** La poursuite du sciage en cas de blocage peut entraîner une perte de contrôle ou des endommagements de la scie à onglet.
 - r. **Une fois le découpage terminé, lâcher l'interrupteur, maintenir la tête de scie vers le bas et attendre l'arrêt de la lame avant de retirer la**

pièce découpée. Il est très dangereux de passer la main près de la lame encore en mouvement.

2.3 Consignes de sécurité additionnelles

– **Avant toute utilisation, contrôler le bon fonctionnement du capot de protection pendulaire.** N'utiliser l'outil électroportatif que lorsqu'il fonctionne correctement.

– **Toujours utiliser des lames de scie d'une taille adaptée et qui s'ajustent au perçage (en forme de losange ou ronde).** Les lames de scie non adaptées aux pièces de montage présentent un fonctionnement irrégulier et peuvent entraîner la projection de copeaux du matériau. Ces copeaux peuvent atteindre les yeux de l'utilisateur ou des autres personnes présentes.

– **Ne jamais placer les mains dans l'éjection de copeaux.** Les pièces en rotation peuvent entraîner des blessures des mains.

– **Au cours du travail, des poussières dangereuses pour la santé peuvent être générées (comme les poussières de peintures au plomb, certaines poussières de bois ou d'autres matériaux).** Le contact ou l'inhalation de ces poussières peut présenter un danger pour l'utilisateur ou les personnes se trouvant à proximité. Respecter les prescriptions de sécurité en vigueur dans le pays.



Pour votre santé, porter un masque de protection respiratoire de classe P2. Dans les espaces clos, assurer une ventilation suffisante et brancher un aspirateur.

– Remplacer les butées usées ou endommagées. Les butées endommagées peuvent être projetées lors du travail avec la scie. Les personnes présentes peuvent être blessées.

– **Utiliser uniquement des accessoires et les consommables d'origine Festool.** Seuls les accessoires testés et validés par Festool sont sans danger pour la santé et parfaitement adaptés à la fois à l'appareil et à l'application.



Ne pas regarder directement le faisceau lumineux. Le rayonnement optique peut être dommageable pour les yeux.

2.4 Autres risques

Certains risques restent inhérents à la conduite de la machine, malgré le respect de toutes les prescriptions de sécurité, comme par exemple :

- contact de pièces en rotation sur le côté : lame de scie, bride de serrage, vis de bride,
- contact de pièces sous tension quand le boîtier est ouvert et que la fiche secteur n'est pas retirée,
- projection de morceaux de pièce,
- projection de morceaux de pièce en cas d'outils endommagés,
- émission acoustique,
- émission de poussières.

2.5 Traitement de l'aluminium



Pour des raisons de sécurité, respecter les mesures suivantes dans le cas du traitement de l'aluminium :

- Installer en amont de l'appareil un disjoncteur à courant de défaut (FI, PRCD).
- Raccorder l'outil à un aspirateur approprié.
- Nettoyer régulièrement les dépôts de poussières accumulés dans le carter moteur.
- Utiliser une lame de scie pour aluminium.



Portez des lunettes de protection !

2.6 Valeurs d'émission

Les valeurs sonores mesurées selon la norme EN 62841 (voir déclaration de conformité CE) sont habituellement :

Niveau de pression acoustique $L_{PA} = 91 \text{ dB(A)}$

Niveau de puissance acoustique $L_{WA} = 100 \text{ dB(A)}$

Incertitude $K = 3 \text{ dB}$



ATTENTION

**Acoustique se produisant lors du travail
Endommagement de l'ouïe**

► Utilisez une protection acoustique !

Les valeurs d'émission indiquées (vibration, bruit)

- sont destinées à des fins de comparaisons entre les outils.
- Elles permettent également une estimation provisoire de la charge de vibrations et de la nuisance sonore lors de l'utilisation
- et représentent les principales applications de l'outil électrique.

Cependant, si la ponceuse est utilisée pour d'autres applications, avec d'autres outils de travail ou est insuffisamment entretenue, la charge de vibrations et la nuisance sonore peuvent être nettement supérieures. Tenir compte des temps de rallenti et d'immobilisation de l'outil !

3 Utilisation en conformité avec les instructions

L'outil électrique est prévu pour le sciage à poste fixe de bois, de plastique, de profilés en aluminium et de matériaux comparables. D'autres matériaux, en particulier l'acier, le béton et les matériaux minéraux, ne doivent pas être traités.

Utiliser uniquement des lames de scie Festool prévues pour une utilisation avec cet outil électroportatif.

Les lames de scie doivent présenter les données suivantes :

- Diamètre de lame de scie 216 mm,
- Largeur de coupe 2,3 mm (équivalent à la largeur de dent),
- Alésage 30 mm,
- Épaisseur du corps de lame 1,6 mm,
- adapté pour des régimes de plus de 5000 min⁻¹.

Ne pas utiliser des abrasifs mais des disques entretroisés et bagues de broche. Les lames de scie Festool pour le travail du bois répondent à la norme EN 847-1.

Cette machine est destinée et autorisée exclusivement pour une utilisation par des personnes ayant reçu une formation adéquate ou par des professionnels qualifiés.




Scier uniquement des matériaux pour lesquels la lame de scie utilisée est conforme.



L'utilisateur est responsable des dommages provoqués par une utilisation non conforme.

4 Caractéristiques techniques

Scies mobiles et scies guidées		KS 60 E
Puissance		1200 W
Alimentation électrique	220-240 V~ 50/60 Hz	
Vitesse de rotation à vide	1300 - 3500 ^{tr} /min	
Vitesse de rotation max. ¹	5000 ^{tr} /min	

Scies mobiles et scies guidées		KS 60 E
Angle d'onglet max.	60° gauche/droite	
Angle d'inclinaison max.	47/46° gauche/droite	
Dimensions lame de scie	216 x 2,3 x 30 mm	
Poids	17,8 kg	
Classe de protection	 /II	

¹ Vitesse de rotation max. en cas d'électronique défectueuse.

5 Composants de l'appareil

- [1-1] Poignée
- [1-2] Touche de sécurité
- [1-3] Interrupteur de marche/arrêt
- [1-4] Levier pour limitation de la profondeur des rainures
- [1-5] Bouton rotatif pour blocage
- [1-6] Levier pour sécurité de transport
- [1-7] Blocage d'arbre
- [1-8] Règle de butée (de chaque côté)
- [1-9] Boutons rotatifs pour fixer de l'extension de table (de chaque côté)
- [1-10] Affichage d'angle pour les coupes d'onglet
- [1-11] Levier pour enclencher l'angle d'onglet
- [1-12] Plateau rotatif
- [1-13] Capot de protection pendulaire
- [2-1] Collier de câble
- [2-2] Raccord d'aspiration
- [2-3] Interrupteur marche/arrêt pour le projecteur (certains sont des accessoires)
- [2-4] Serre-joint à vis FSZ120
- [2-5] Molette pour réglage de la vitesse
- [2-6] Bouton rotatif pour fixer le plateau rotatif
- [2-7] Extension de table (de chaque côté)
- [2-8] Logement de fixation de la fausse-équerre
- [2-9] Poignée-étoile pour fixer l'angle d'inclinaison
- [2-10] Logement pour clé Allen
- [2-11] Enrouleur de câble avec poignée intégrée
- [3] Retrait de la sécurité de transport
- [4] Poignée isolée (zone grisée)

6 Mise en service

6.1 Première mise en service




AVERTISSEMENT

Tension ou fréquence non admissible !

Risque d'accident


- ▶ Respecter les consignes indiquées sur la plaque signalétique.
- ▶ Respecter les particularités propres au pays.

 Veiller à la stabilité de l'outil électroportatif. Risque de basculement. Le cas échéant, respecter la notice de montage pour la table multifonctions MFT ou le châssis UG-KAPEX

KS 60.


- ▶ Retirer la sécurité de transport [3].
 - ▶ Retirer la gaine de protection du rail gauche **1**.
 - ▶ Appuyer sur le bloc de sciage et couper l'attache de câble **2**.
 - ▶ Retirer l'attache autour du blocage d'inclinaison **3**.
- ▶ Poser la machine et la mettre en position de travail.

6.2 Installation et fixation [5]

 Retirer la fiche secteur avant toute opération sur la machine.

Avant la fixation, monter éventuellement le pied d'appui A-SYS-KS60 (accessoire en option). Ce pied d'appui permet à la surface de travail sur le plateau rotatif d'être à la même hauteur qu'un Systainer 1. Des pièces longues peuvent ainsi être maintenues [5].

Voici les fixations possibles :

 Fixer la machine de manière à ce qu'elle ne puisse pas bouger pendant l'opération.

Vis[5A] : fixer la machine sur la surface de travail avec quatre vis. Pour cela, utiliser les trous [5A-1] situés aux quatre points d'appui de la table de sciage.

Serre-joints [5B] : fixer la machine sur la surface de travail avec des serre-joints. Les points d'appui [5B-1] permettent une meilleure fixation en prenant en compte le centre de gravité.

Kit de fixation pour table multifonctions [5C] : fixer la machine avec le kit de fixation [5C-2] sur la table multifonctions Festool MFT/3 ou MFT/Kapex (SZ-KS). Utiliser pour cela les orifices hexagonaux [5C-1] situés de chaque côté près de l'extension de table.

Châssis **UG-KAPEX KS 60 [5D]** : respecter la notice de montage jointe au châssis.

6.3 Transport




ATTENTION

Risque de coincement

Le bloc de sciage peut sortir/se rabattre

- ▶ Le transport de la machine doit toujours se faire dans la position de transport prévue à cet effet.

 Risques de blessures ! La machine peut glisser de la main. Toujours maintenir la machine avec les deux mains placées sur les poignées [6].

Blocage de la machine (position de transport)

- ▶ Enrouler le câble de raccordement secteur sur l'enrouleur de câble [2-11] et le fixer avec le collier de câble [2-1].
- ▶ Déplacer le bloc de sciage en position arrière et bloquer avec le bouton rotatif [1-5].
- ▶ Incliner le bloc de sciage en position verticale.
 - ▶ Desserrer la poignée-étoile [2-9],
 - ▶ Incliner le bloc de sciage en position verticale,
 - ▶ Serrer la poignée-étoile.
- ▶ Bloquer le bloc de sciage.
 - ▶ Presser la touche de sécurité [1-2] et la maintenir.
 - ▶ Appuyer le bloc de sciage vers le bas jusqu'en butée.
 - ▶ Déplacer le levier pour sécurité de transport [1-6].
 - ▶ Lâcher la touche de sécurité.

Le bloc de sciage reste en position basse.
- ▶ Basculer le plateau rotatif vers la droite.
 - ▶ Desserrer le bouton rotatif [2-6].
 - ▶ Presser le levier d'enclenchement [1-11] et le maintenir.
 - ▶ Basculer le plateau rotatif [1-12] complètement à droite.
 - ▶ Lâcher le levier d'enclenchement, serrer le bouton rotatif.

La machine est en position de transport [6].

i Les poignées prévues pour porter la machine sont les poignées présentes sur le bloc de sciage [6-1], dans l'enrouleur de câble [6-3] et les extensions de table [6-2] (**machine fixée !**).

6.4 Position de travail

Déverrouiller la machine (position de travail)

- ▶ Basculer le bloc de sciage en position verticale (lame de scie verticale) [10].
- ▶ Appuyer le bloc de sciage vers le bas jusqu'en butée et le maintenir.
- ▶ Déplacer le levier pour sécurité de transport [1-6].
- ▶ Amener lentement le bloc de sciage vers le haut.
- ▶ Dérouler le câble de raccordement secteur et brancher la fiche secteur.

La machine est prête à l'emploi.

6.5 Marche/Arrêt

- ▶ Contrôler la sécurité électrique de la prise de courant.
- ▶ Mettre en position de travail ou desserrer le verrouillage du bloc de sciage.
- ▶ Presser la touche de sécurité [1-2] et la maintenir.
- ▶ Enfoncer l'interrupteur marche/arrêt [1-3] et le maintenir.

Enfoncer = Marche

Relâcher = Arrêt

7 Réglages

7.1 Électronique

La machine dispose d'un système électronique avec les propriétés suivantes :

Démarrage progressif

Le démarrage progressif assure un fonctionnement sans à-coups de la machine.

Régulation de la vitesse

La molette [2-5] permet de régler en continu le régime dans la plage de régimes. La vitesse de coupe peut ainsi être adaptée de façon optimale à chaque matériau (voir tableau).

Position recommandée de la molette	
Bois	3 - 6
Plastique	3 - 5
Matériau fibreux	1 - 3
Aluminium et profilés non ferreux	3 - 6

Limitation de courant

La limitation de courant empêche une absorption élevée de courant en cas de charge extrême, ce qui entraînerait une baisse de la rotation du moteur. Après la décharge, le moteur se remet en route.

Sécurité thermique

L'alimentation électrique et la vitesse de rotation sont réduites en cas de température trop élevée du moteur. La machine ne fonctionne plus qu'à une puissance réduite, afin de permettre un refroidissement rapide du moteur. Après le refroidissement, la machine remonte automatiquement en puissance.

7.2 Raccordement de l'aspirateur



AVERTISSEMENT

Risques pour la santé dus aux poussières

- ▶ Les poussières peuvent être dangereuses pour la santé. Pour cette raison, ne travaillez jamais sans aspiration.
- ▶ Respectez toujours les prescriptions nationales en vigueur lors de l'aspiration de poussières dangereuses pour la santé.

Aspirateur Festool

Le manchon d'aspiration [2-2] permet de raccorder un aspirateur Festool équipé d'un flexible de 27 ou 36 mm (conseil : un flexible de 36 mm réduit le risque de colmatage).

7.3 Réglage des règles de butée [8]



Des réglages spécifiques pour coupes inclinées peuvent nécessiter un déplacement des règles de butée. Avec les coupes inclinées, il existe un risque de scier les règles de butée.

- ▶ Ouvrir les boutons rotatifs (de chaque côté) [8-1].
- ▶ Déplacer les règles de butée [8-4] de manière à ce qu'un écart maximal de 8 mm les sépare de la lame de scie.
- ▶ En abaissant le bloc de sciage sur machine désactivée, tester si la lame de scie entre en contact avec les règles de butée.
- ▶ Fermer les boutons rotatifs.
- ⓘ La surface d'appui des règles de butée peut être réglée individuellement en vissant des bâtonnets de bois [8A] Veiller à ne pas entraver la fonctionnalité de la scie.

7.4 Réglage de l'extension de table

- ▶ Ouvrir le bouton rotatif [8-3].

- ▶ Sortir l'extension de table [8-2] jusqu'à ce que la pièce soit entièrement soutenue.
- ▶ Fermer le bouton rotatif.
- ⓘ Si la pièce dépasse alors que l'extension de table est complètement sortie, la pièce doit être soutenue d'une autre manière.

7.5 Remplacement de la lame de scie [9]



AVERTISSEMENT

Risques de blessures, choc électrique

- ▶ Débranchez prise de courant avant toute intervention sur la machine !



ATTENTION

Outil chaud et tranchant

Risque de blessures

- ▶ Ne pas utiliser d'outils émoussés ou défectueux !
- ▶ Porter des gants de protection pour le changement de lame de scie.

Préparation de la machine

- ▶ Tirer la fiche secteur, enrrouler le câble de raccordement secteur.
- ▶ Déplacer le bloc de sciage vers le bas jusqu'en butée.
- ▶ Déplacer le levier pour sécurité de transport [9-2].
- ▶ Amener lentement le bloc de sciage vers le haut.
- ▶ Retirer la clé Allen [9-7] du support dans l'enrouleur de câble [9-10] (logement de clé).

Démontage de la lame de scie

- ▶ Presser le blocage de broche [9-1] et le maintenir.
- ▶ Tourner la lame de scie à l'aide de la clé Allen [9-7] jusqu'à ce que le blocage de broche s'enclenche.
- ▶ Desserrer la vis [9-6] avec la clé Allen (**filetage à gauche, tourner dans le sens de la flèche !**).
- ▶ Retirer la vis et la bride [9-8].
- ▶ Relâcher le blocage de broche.
- ▶ Presser la touche de sécurité [9-3] et la maintenir.
- ▶ Tirer vers le haut le capot de protection pendulaire [9-4] avec une main et le maintenir.

- ▶ Retirer la lame de scie [9-5].

Montage de la lame de scie



La lame de scie et la bride doivent être libres de toute poussière ou impuretés et garantir un fonctionnement régulier de la lame de scie.

- ▶ Insérer une nouvelle lame [9-5].



Le marquage de la lame de scie doit être visible. Le sens de rotation de la lame de scie **s** doit correspondre au sens de la flèche [9-9] !

- ▶ Placer la bride [9-8] de manière à ce que la bride, le filetage et la lame de scie s'emboîtent.
- ▶ Presser le blocage de broche [9-1] et le maintenir.
- ▶ Tourner la lame de scie à l'aide de la clé Allen [9-7] jusqu'à ce que le blocage de broche s'enclenche.
- ▶ Placer la vis [9-6] et serrer dans le sens inverse de la flèche.



Risque de blessures ! Contrôler la position de la lame de scie après chaque changement de celle-ci. Une vis mal serrée peut entraîner le détachement de la lame de scie.

8 Travail avec l'outil électroportatif



AVERTISSEMENT

Projection d'outils/de pièces

Risque de blessures

- ▶ Porter des lunettes de protection !
- ▶ Tenir les personnes présentes éloignées lors de l'utilisation.
- ▶ Toujours bien serrer les pièces à travailler.
- ▶ Les serre-joints doivent reposer sur toute leur longueur.



AVERTISSEMENT

Le capot de protection pendulaire ne se ferme pas

Risque de blessures

- ▶ Interrompre le sciage.
- ▶ Débrancher le câble de raccordement secteur, retirer les résidus de coupe. Si le capot de protection pendulaire, le remplacer.

Pour un travail en toute sécurité



Respecter toutes les consignes de sécurité indiquées au début ainsi que les règles suivantes :

- Position de travail correcte :
 - à l'avant du côté utilisateur ;
 - face à la scie ;
 - à côté du plan de la lame de scie.
- Toujours maintenir l'outil électroportatif avec la main sur la poignée **[1-1]**. Toujours maintenir la main libre hors de la zone de danger.
- Guider l'outil électroportatif contre la pièce à travailler seulement quand celui-ci est activé.
- Adapter la vitesse d'avance afin d'éviter toute surcharge de la machine ainsi que la fonte du plastique lors du découpage de plastiques.
- S'assurer que la poignée-étoile **[2-9]** et le bouton rotatif **[2-6]** sont serrés.
- Ne pas scier en cas de défaut électronique de l'outil ; cela pourrait entraîner des régimes trop élevés. Un défaut électronique entraîner un mauvais démarrage progressif et une panne de la régulation de la vitesse.

8.1 Fixation de la pièce



Avertissement ! Tenir compte des propriétés de la pièce :

Risque de blessures

Assise fixe - Placer les pièces contre la règle de butée. Ne pas scier de pièces ne pouvant être fixées correctement.

Taille - Ne pas scier de pièces trop petites. Pour des raisons de sécurité, un morceau coupé doit avoir une longueur **d'au moins 30 mm**. Les pièces trop petites peuvent être tirées par la lame de scie vers l'arrière dans l'écart entre la lame et la règle de butée.

Soutien correct - Tenir compte des dimensions maximales de la pièce. Toujours utiliser et fixer les rallonges de la table. Des tensions internes pourraient sinon apparaître dans la pièce et entraîner des déformations soudaines. Respecter le cas échéant les consignes sur les dimensions de la pièce (voir chapitre 8.2).

Pour serrer la pièce, procéder ainsi [7]

- ▶ Appuyer le bloc de sciage vers le bas jusqu'en butée.
- ▶ Déplacer le levier pour sécurité de transport **[7-1]**.
- ▶ Amener lentement le bloc de sciage vers le haut.

- ▶ Placer la pièce contre la règle de butée **[7-3]**.
- ▶ Fixer la pièce avec le serre-joint **[7-2]**.
- ▶ Vérifier la bonne assise de la pièce.

8.2 Respecter les consignes sur les dimensions de la pièce

Dimensions maximales de la pièce sans extension par des accessoires

Angle d'onglet/d'inclinaison selon l'échelle graduée	Hauteur x Largeur x Longueur
0°/0°	60 x 305 x 720 mm
45°/0°	60 x 215 x 720 mm
0°/45° à droite	20 x 305 x 720 mm
0°/45° à gauche	40 x 305 x 720 mm
45°/45° à droite	20 x 215 x 720 mm
45°/45° à gauche	40 x 215 x 720 mm

Dimensions maximales de la pièce pour un montage avec UG-KS60 et KA-KS60

La hauteur et la largeur maximales de la pièce ne sont pas modifiées par le montage d'accessoires. La surface d'appui avec le châssis monté est identique à celle avec l'extension de table.

Utilisation de l'accessoire	Longueur
UG-AD-KS60	720 mm
KA-KS60 (d'un seul côté)	1 880-2 800 mm
KA-KS60 (de chaque côté)	3 360-5 200 mm

Pièces longues

Utiliser un soutien supplémentaire pour les pièces qui dépassent de la surface de sciage :

- ▶ Régler l'extension de table, voir chapitre 7.4.
- ▶ Si la pièce dépasse toujours, rentrer l'extension de table et monter le guide-butée KA-KS60 (voir chapitre 8.2), ou relever la scie guidée à l'aide des pieds vissés A-SYS-KS60 puis soutenir les pièces à l'aide des Systainers T-LOC SYS-MFT de taille du Systainer 1.
- ▶ Assurer la pièce avec des serre-joints supplémentaires.

Pièces fines

Les pièces fines peuvent bouger ou se casser lors du sciage.

- ▶ Renforcer la pièce : la serrer avec des restes de bois.

Pièces lourdes

- ▶ Afin de garantir la stabilité de la machine même lors du sciage de pièces lourdes, ajuster le pied d'appui **[8-5]** le long du support.

8.3 Sciage de la pièce

Contrôle de la mobilité du capot de protection pendulaire



Le capot de protection pendulaire doit toujours rester mobile et pouvoir se fermer de manière autonome.

- ▶ Débrancher la fiche secteur.
- ▶ Saisir de la main le capot de protection pendulaire et essayer de le pousser dans le bloc de sciage.

Le capot de protection pendulaire doit présenter un mouvement souple et entrer presque entièrement dans le capot basculant.

Nettoyage de la zone de lame

- ▶ Toujours maintenir propre la zone entourant le capot de protection pendulaire
- ▶ Retirer la poussière et les copeaux à l'air comprimé ou avec un pinceau.

Scies guidées

La fonction principale de la scie guidée est le sciage avec bloc de sciage fixe sans inclinaison. Recommandé pour des pièces de largeur max. 70 mm.

Le bouton rotatif [1-5] bloque le bloc de sciage de manière à ce qu'il ne puisse plus avancer ni reculer.

- ① Le projecteur SL-KS60 (certains sont des accessoires) crée une ombre sur la pièce du fait de la lame. Activer la fonction au moyen de l'interrupteur marche/arrêt [2-3]. La ligne de coupe est visible après la baisse du bloc de sciage.

Scies mobiles

Avec la scie mobile, la lame de scie est amenée de l'avant vers la pièce, ce qui permet un meilleur contrôle du sciage et demande une force moins importante. Recommandé pour des pièces de plus de 70 mm de large.

Sciage de qualité avec scie mobile



Éviter le sciage en avalant ! Ne pas tirer le bloc de sciage vers soi. La lame de scie pourrait se coincer et le bloc de sciage pourrait accélérer en direction de l'opérateur.

- ▶ Dévisser le bouton rotatif pour blocage [1-5].
- ▶ Tirer le bloc de sciage jusqu'en butée.
- ▶ Maintenir la touche de sécurité [1-2] appuyée.
- ▶ Appuyer sur le bloc de sciage, Enfoncer l'interrupteur marche/arrêt [1-3] et le maintenir.
- ▶ Amener le bloc de sciage contre la pièce uniquement lorsque le régime paramétré est atteint.

- ▶ Effectuer la coupe, pousser le bloc de sciage à travers la pièce jusqu'en butée.
- ▶ Une fois la coupe effectuée, faire revenir le bloc de sciage vers le haut.

Le capot de protection pendulaire se ferme automatiquement.

- ▶ Relâcher la touche de sécurité et l'interrupteur marche/arrêt. Fermer le bouton rotatif.

8.4 Sciage d'un angle d'onglet [10]

Angle d'onglet standard Les angles d'onglet suivants (**gauche et droite**) s'enclenchent automatiquement : **0°, 15°, 22,5°, 30°, 45°, 60°**

Réglage de l'angle d'onglet standard

- ▶ Desserrer le bouton rotatif ①.
- ▶ Presser le levier d'enclenchement mais ne pas l'accrocher ②.
- ▶ Tourner le plateau rotatif dans la position souhaitée ③, et relâcher le levier juste avant d'atteindre l'angle souhaité.

Le plateau rotatif s'enclenche au niveau des angles d'onglet prévus.

- ▶ Serrer le bouton rotatif ④.

Réglage des angles d'onglet personnalisés

- ▶ Desserrer le bouton rotatif ①.
- ▶ Presser le levier d'enclenchement ② et l'enclencher par une pression à gauche.
- ▶ Basculer le plateau rotatif en continu dans la position souhaitée ③.
- ▶ Serrer le bouton rotatif ④.

8.5 Coupes inclinées [11]



Des réglages spécifiques pour coupes inclinées peuvent nécessiter un déplacement ou le retrait des règles de butée ①, voir chapitre 7.3.

Inclinaison à gauche entre 0° et 45°

- ▶ Desserrer la poignée-étoile ②.
- ▶ Incliner le groupe de sciage jusqu'à l'angle de coupe ④ souhaité.
- ▶ Serrer la poignée-étoile ⑤.

Inclinaison à droite entre 0° et 45° :

- ▶ Desserrer la poignée-étoile ②.
- ▶ Actionner la touche de déverrouillage ③, alléger le cas échéant par une légère inclinaison dans la direction opposée.
- ▶ Incliner le groupe de sciage jusqu'à l'angle de coupe ④ souhaité.
- ▶ Serrer la poignée-étoile ⑤.

Inclinaison à droite/gauche 46 - 47° (contre-dépouille)

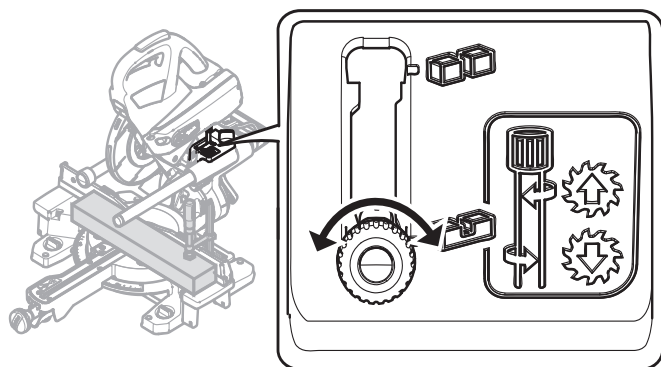
- ▶ Desserrer la poignée-étoile ②.
- ▶ Actionner la touche de déverrouillage ③, alléger le cas échéant par une légère inclinaison dans la direction opposée.
- ▶ Incliner le bloc de sciage jusqu'en butée ④.
- ▶ Actionner de nouveau la touche de déverrouillage ③.
- ▶ Incliner de nouveau le bloc de sciage ④.
- ▶ Serrer la poignée-étoile ⑤.

8.6 Sciage de rainures

Le dispositif de limitation de la profondeur de rainure avec réglage en continu permet de personnaliser les rainures sur toute la profondeur de coupe. Le désépaississement ou le rainurage sont ainsi possibles à la hauteur voulue pour toute taille de pièce.

ⓘ La forme arrondie de la lame de scie implique une légère courbure vers le haut lors du rainurage. Pour un rainurage horizontal précis, une batte doit être serrée entre la pièce et les règles de butée afin de garantir un écart d'env. 4 cm.

- ▶ Amener la machine en position de travail.



ⓘ Ne rabattre le levier de limitation de la profondeur de rainure [1-4] que lorsque le bloc de sciage est en position supérieure (=position de travail).

- ▶ Tirer le levier de limitation de la profondeur de rainure [1-4] vers l'avant jusqu'à ce qu'il s'enclenche.

Le bloc de sciage ne peut plus être abaissé au-delà de la profondeur de coupe réglée.

- ▶ En tournant le levier de limitation de la profondeur de rainure, régler la profondeur souhaitée (**vers la gauche = agrandir la profondeur, vers la droite = réduire la profondeur**)

Essayer de presser le bloc de sciage pour vérifier si la limitation de profondeur de rainure est réglée à la profondeur souhaitée.

ⓘ Ne presser le bloc de sciage que lorsque le levier de limitation de la profondeur de rainure est enclenché dans l'une des deux positions finales. Risque d'endommagement de l'outil électroportatif.

- ▶ Réaliser des coupes.
- ▶ Pour désactiver la limitation de profondeur de rainure, remettre le levier [1-4] en position initiale.

9 Entretien et maintenance



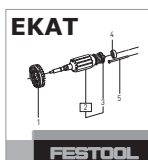
AVERTISSEMENT

Risques de blessures, choc électrique

- ▶ Avant tout travail de maintenance ou d'entretien, débranchez toujours la prise de courant !
- ▶ Toute opération de réparation ou d'entretien nécessitant l'ouverture du boîtier moteur ne peut être entreprise que par un atelier de réparation Festool agréé.



Seuls le fabricant et un atelier homologué sont habilités à effectuer **toute réparation ou service**. Voir conditions : www.festool.fr/services



Utilisez uniquement des pièces Festool d'origine. Référence sur : www.festool.fr/services



Un nettoyage régulier de la machine, principalement des dispositifs de réglage et des guides constitue un facteur important de sécurité.



Les dispositifs de protection et les composants endommagés doivent être réparés ou remplacés dans les règles de l'art par un atelier spécialisé agréé, dans la mesure où cela n'est pas spécifié différemment dans la notice d'utilisation.

Observez les consignes suivantes :

- Pour garantir la circulation de l'air, les ouïes de ventilation sur le carter doivent toujours rester propres et dégagées.
- Pour retirer les éclats et copeaux de l'outil électroportatif, aspirer les ouïes. Les sciures et petites pièces qui atterrissent dans le canal de

sciage peuvent ressortir facilement par l'ouverture [12-4].

- La machine est équipée de charbons spéciaux à coupure automatique. Lorsque ceux-ci sont usés, l'alimentation est coupée et la machine s'arrête.


9.1 Remplacement du dispositif d'évacuation de copeaux [12]

ⓘ Afin de garantir une récupération conforme de la poussière et des copeaux, il est indispensable de toujours travailler avec le dispositif d'évacuation de copeaux.

- ▶ Desserrer les vis [9-1] du capot de protection, retirer le dispositif d'évacuation de copeaux et la borne.
- ▶ Placer la borne [9-2] sur le nouveau dispositif d'évacuation de copeaux.
- ▶ Visser le dispositif d'évacuation de copeaux [9-3] avec la borne sur le capot de protection.

9.2 Remplacement de la plaque de recouvrement [13]

Toujours remplacer les plaques de recouvrement usées. Ne jamais utiliser la machine sans plaque de recouvrement.

- ▶ Dévisser le marquage [13-3] pour fausse-équerre.
- ▶ Dévisser les vis [13-1] de la plaque de recouvrement.
- ▶ Remplacer la plaque de recouvrement [13-2] et le marquage [13-3].
- ▶ Replacer les vis.
- ▶ Vérifier que les marquages de position  se situent sur une ligne qui forme en même temps un angle droit avec les règles de butée.

9.3 Nettoyage/remplacement de la vitre du projecteur (certains sont des accessoires)

Le projecteur SL-KS60 éclaire l'arête de coupe sur la pièce. Des opérations poussiéreuses peuvent nuire à la qualité de l'éclairage. Pour le nettoyage, procéder ainsi [13] :

- ▶ Amener la machine en position de travail.
- ▶ Sortir la vitre du projecteur [13-4] sans outil et nettoyer/remplacer.
- ▶ Replacer la vitre du projecteur.

Un son se fait entendre à l'enclenchement.

10 Accessoires

Les références des accessoires et des outils figurent dans le catalogue Festool ou sur Internet "www.festool.fr".

Outre les accessoires décrits, Festool propose des accessoires système complets permettant une utilisation polyvalente et efficace de la scie, par ex. :


- Guide-butée KA-KS60
- Châssis UG-KAPEX KS 60
- Pieds vissés A-SYS-KS60
- Assemblage pour table multifonctions SZ-KS
- Fausse-équerre SM-KS60
- Projecteur SL-KS60

10.1 Fausse-équerre SM-KS60 (certains sont des accessoires)

La fausse-équerre permet de relever des angles à volonté (par ex. entre deux murs). La fausse-équerre forme la bissectrice.

Mesure de l'angle intérieur [14A]

- ▶ Ouvrir le système de verrouillage [14-2].
- ▶ Ouvrir les bras pivotants [14-1] pour relever l'angle intérieur.
- ▶ Fermer le système de verrouillage.

Le marquage en pointillés [14-4] indique la bissectrice. La bissectrice peut être retranscrite via les bords extérieurs de la fausse-équerre sur les marquages de position  sur le plateau rotatif.

Mesure de l'angle extérieur [14B]

- ▶ Ouvrir le système de verrouillage [14-2].
- ▶ Pousser les profilés en aluminium [14-3] des bras pivotants vers l'avant.
- ▶ Ouvrir les bras pivotants [14-1] de façon à ce que les profilés en aluminium soient alignés sur l'angle extérieur.
- ▶ Fermer le système de verrouillage.
- ▶ Repousser les profilés en aluminium des deux bras pivotants.

Report de l'angle [15]

- ▶ Aligner la fausse-équerre avec précision à l'une des règles de butée ①.- appuyer avec le pouce.
- ▶ Desserrer le bouton rotatif ②.
- ▶ Enclencher le levier d'enclenchement ③.
- ▶ Basculer le plateau rotatif ④ jusqu'à ce que le bord extérieur de la fausse-équerre chevauche le marquage ⑤.

ⓘ Pour cela, déplacer la fausse-équerre parallèlement à la butée de la scie à onglet radiale. Appuyer la fausse-équerre en même temps avec le pouce dans la poignée contre la règle de butée.

- ▶ Serrer le bouton rotatif ⑥, retirer la fausse-équerre.

L'angle est reporté, le sciage peut commencer.

10.2 Lames de scie, autres accessoires

Afin de pouvoir découper rapidement et proprement différents matériaux, Festool propose des lames de scie spécialement adaptées à la machine Festool et à tous les cas d'utilisation.

11 Environnement



Ne pas jeter l'appareil avec les ordures ménagères ! Éliminer l'appareil, les accessoires et les emballages de façon compatible avec l'environnement. Respecter les prescriptions nationales en vigueur.

tionales en vigueur.

Uniquement UE : d'après la directive européenne relative aux appareils électriques et électroniques usagés et sa transposition en droit national, les outils électriques usagés doivent être collectés à part et recyclés de manière écologique, par les filières de recyclage type DEEE.

Informations à propos de REACH :

www.festool.com/reach

12 Déclaration de conformité CE

Scies mobiles et scies guidées	N° de série
KS 60 E	10006965, 200113

Année du marquage CE : 2016

Nous certifions, sous notre propre responsabilité, que ce produit satisfait aux exigences des directives, normes ou documents correspondants suivants :

2006/42/CE, 2014/30/UE, 2011/65/UE, EN 61029-1, EN 61029-2-9, EN 50981.

Festool GmbH

Wertstr. 20, D-73240 Wendlingen

Wolfgang Zondler

Directeur recherche, développement, documentation technique

2016-05-11

Manual de instrucciones original

1	Símbolos	40
2	Indicaciones de seguridad	40
3	Uso conforme a lo previsto	43
4	Datos técnicos.....	43
5	Componentes.....	43
6	Puesta en servicio.....	44
7	Ajustes	45
8	Trabajo con la herramienta eléctrica ..	47
9	Mantenimiento y cuidado.....	50
10	Accesorios.....	50
11	Medio ambiente	51
12	Declaración de conformidad CE	51

Las figuras indicadas se encuentran al inicio y al final del manual de instrucciones.

1 Símbolos

Sím-bolo	Significado
	Aviso de peligro general
	Peligro de electrocución
	¡Leer el manual de instrucciones y las indicaciones de seguridad!
	¡Usar protección para los oídos!
	¡Utilizar guantes de protección!
	¡Utilizar protección respiratoria!
	¡Utilizar gafas de protección!
	No dirigir la vista directamente a la luz.
	No depositar en la basura doméstica.
	Sentido de giro de la sierra y de la hoja de serrar
	Medidas de la hoja de serrar a ... Diámetro b ... Taladro de alojamiento
	Consejo, indicación
	Guía de procedimiento

Sím-bolo	Significado
	Clase de protección II
	Extraer el enchufe.
	¡Zona peligrosa! ¡Mantener alejadas las manos!
	Aviso de superficie caliente
	¡Peligro de aplastamiento de dedos y manos!
	Peligro de corte a causa de hoja de serrar al descubierto

2 Indicaciones de seguridad

2.1 Indicaciones de seguridad generales

¡ADVERTENCIA! Lea y observe todas las indicaciones de seguridad. Si no se cumplen debidamente las indicaciones de advertencia y las instrucciones puede producirse una descarga eléctrica, fuego y/o lesiones graves.

Guarde todas las indicaciones de seguridad e instrucciones para que sirvan de futura referencia.

El término "herramienta eléctrica" empleado en las indicaciones de seguridad hace referencia a herramientas eléctricas conectadas a la red eléctrica (con un cable de red) y a herramientas eléctricas alimentadas a batería (sin cable de red).

2.2 Indicaciones de seguridad específicas para sierras tronadoras

- Las sierras ingletadoras están diseñadas para cortar madera o productos a base de madera y no pueden utilizarse para cortar materiales ferrosos como varas, barras, tornillos, etc. El polvo abrasivo provoca el bloqueo de las piezas móviles, como la caperuza de protección inferior. Las chispas de corte pueden quemar la caperuza de protección inferior y otras piezas de plástico.
- A ser posible, fije la pieza de trabajo con un sargento. Si sujeta la pieza de trabajo con la mano, esta debe colocarse como mínimo a 100 mm de distancia a cada lado de la hoja de sierra. No utilice esta sierra para cortar piezas demasiado pequeñas, para fijarlas o para sujetarlas con la mano.** Su mano puede quedar atrapada por la hoja de sierra si se encuentra demasiado cerca de ella.
- No deslice la pieza de trabajo hacia la hoja de sierra ni corte nunca a pulso. La pieza de trabajo debe fijarse con un sargento o sujetarse fir-**

- memente con la mano.** La sierra debe abrirse camino por la pieza de trabajo de manera uniforme y con una velocidad que no sobrecargue el motor de la sierra.
- d. **Deslice la sierra por la pieza de trabajo. Evite tirar de la sierra a través de la pieza de trabajo. Para practicar un corte, levante el cabezal de la sierra y colóquelo sobre la pieza de trabajo sin cortar. A continuación conecte el motor, incline la unidad de sierra hacia abajo y presione la sierra a través de la pieza de trabajo.** Al realizar cortes oblicuos existe el peligro de que la hoja de sierra se levante de la pieza de trabajo y que la unidad de hoja de sierra salga despedida violentamente hacia el usuario.
 - e. No cruce nunca la mano por encima de la línea de corte existente ni por delante o por detrás de la hoja de sierra. Es muy peligroso sostener la pieza de trabajo con las manos cruzadas, es decir, sujetarla por la derecha de la hoja de sierra con la mano izquierda o viceversa.
 - f. **No meta la mano por detrás del tope cuando la hoja de sierra se encuentre en rotación. Mantenga siempre una distancia de seguridad de 100 mm entre la mano y ambos lados de la hoja de sierra en rotación, p. ej., al retirar residuos de madera.** Es probable que no aprecie lo cerca que la hoja de sierra en rotación se encuentra de su mano y puede sufrir lesiones graves.
 - g. **Compruebe la pieza de trabajo antes de cortar. Si la pieza de trabajo está doblada o alabeada, fíjela con el lado curvado mirando hacia fuera hacia el tope. Asegúrese siempre de que a lo largo de la línea de corte no haya ningún espacio entre la pieza de trabajo, el tope y la mesa.** Las piezas de trabajo dobladas o alabeadas pueden darse la vuelta o tambalearse y provocar que la hoja de sierra en rotación se atasque al cortar. La pieza de trabajo debe estar libre de clavos y cuerpos extraños.
 - h. **Utilice la sierra solo si la mesa está despejada de herramientas, residuos de madera, etc.; en la mesa solo debe estar la pieza de trabajo.** Los residuos pequeños, los trozos sueltos de madera u otros objetos que entran en contacto con la hoja en rotación pueden salir despedidos a gran velocidad.
 - i. **Corte las piezas de trabajo de una en una.** Las piezas de trabajo apiladas no pueden fijarse ni sujetarse correctamente y pueden provocar un atasco o desplazamiento de la hoja al serrar.
 - j. **Antes de utilizar la sierra ingletadora, colóquela sobre una superficie de trabajo plana y firme.**
- De esta manera se reduce el riesgo de que la sierra ingletadora se desestabilice.
- k. **Planifique el trabajo. Cada vez que regule la inclinación de la hoja de sierra o el ángulo de inglete, asegúrese de que el tope ajustable esté correctamente ajustado y que la pieza de trabajo se apoye sin entrar en contacto con la hoja ni con la caperuza de protección.** Simule el movimiento completo de corte de la hoja de sierra sin conectar la máquina y sin colocar la pieza de trabajo sobre la mesa para descartar que exista cualquier impedimento o peligro de cortar el tope.
 - l. **Si se van a cortar piezas de trabajo que son más anchas o largas que la superficie de la mesa, asegúrese de que se apoyen correctamente, p. ej., utilizando prolongaciones de mesa o caballetes.** Las piezas de trabajo más largas o anchas que la mesa de la sierra ingletadora pueden volcar si no se apoyan firmemente. Si un pedazo de madera recortado o la pieza de trabajo vuelcan, pueden levantar la caperuza de protección inferior o salir despedidos de la hoja en rotación de manera incontrolada.
 - m. **No recurra a otras personas para que actúen a modo de prolongación de la mesa o de apoyo adicional.** Un apoyo inestable de la pieza de trabajo puede provocar el atasco de la hoja. Además, la pieza de trabajo puede desplazarse durante el corte y arrastrarle a usted o a la otra persona contra la hoja en rotación.
 - n. **El pedazo recortado no debe presionarse contra la hoja de sierra en rotación.** Si hay poco espacio, p. ej. al utilizar topes longitudinales, el pedazo recortado puede topar con la hoja y salir despedido con fuerza.
 - o. **Utilice siempre un sargento o un dispositivo adecuado para apoyar correctamente las piezas cilíndricas como barras o tubos.** Las barras tienden a rodar cuando se cortan, con el consiguiente peligro de que la hoja se atasque y la pieza de trabajo y su mano se vean atraídas hacia la hoja.
 - p. **Deje que la hoja alcance la velocidad plena antes de introducirla en la pieza de trabajo.** Esto ayuda a evitar que la pieza de trabajo salga despedida.
 - q. **Si la pieza de trabajo se atasca o bloquea la hoja, desconecte la sierra ingletadora. Espere a que todas las piezas móviles se detengan, desenchufe el conector de red o extraiga la batería. Retire entonces el material atascado.** Si sigue serrando cuando se produce un bloqueo de este

tipo, puede producirse una pérdida de control o daños en la sierra ingletadora.

- r. **Una vez finalizado el corte, suelte el interruptor, mantenga el cabezal de la sierra hacia abajo y espere a que la hoja se detenga antes de retirar el pedazo recortado.** Es muy peligroso acercar la mano a la hoja mientras esta se está frenando.

2.3 Indicaciones de seguridad adicionales

- **Antes de cada uso, verificar el funcionamiento de la cubierta protectora basculante.** Utilizar la herramienta eléctrica únicamente si funciona perfectamente.
- **Utilizar siempre hojas de sierra con el tamaño adecuado y con un taladro de alojamiento apropiado (p. ej., con forma de estrella o redondo).** Las hojas de sierra que no se adaptan a las piezas de montaje de la sierra funcionan descentradas y pueden desprender o despedir astillas del material. Estas astillas pueden alcanzar los ojos del usuario o de las personas que se encuentren alrededor.
- **No colocar las manos en la expulsión de virutas.** Las piezas en rotación pueden causar lesiones en las manos.
- **Durante el trabajo puede generarse polvo perjudicial para la salud (p. ej., de pintura de plomo, de algunos tipos de madera o de metales).** El contacto o la inhalación de este polvo puede suponer una amenaza para la persona que realiza el trabajo o para aquellas que se encuentren cerca. Observe las normativas de seguridad vigentes en su país.



Por el bien de su salud, utilice una mascarilla de protección respiratoria con filtro P2. En espacios cerrados procure una ventilación suficiente y conecte un sistema móvil de aspiración.

- Sustituya los topes con cortes o dañados. Los topes dañados pueden salir despedidos al trabajar con la sierra y dañar a las personas que se encuentren alrededor.
- **Utilizar únicamente material de consumo y accesorios Festool originales.** Únicamente los accesorios probados y autorizados por Festool son seguros y están perfectamente adaptados a la herramienta y a la aplicación.



No dirigir la vista directamente a la luz. La radiación óptica puede provocar lesiones en los ojos.

2.4 Riesgos residuales

A pesar de cumplir todas las normas de construcción relevantes, al usar la máquina pueden derivarse peligros, p. ej. debidos a:

- contacto lateral con piezas giratorias: hoja de serrar, brida de sujeción, brida-tornillo;
- contacto con piezas conductoras de tensión estando la carcasa abierta y el conector de red enchufado;
- partes de la pieza de trabajo que salgan despedidas;
- partes de la pieza de trabajo que salgan despedidas si la herramienta está dañada;
- emisión de ruidos;
- emisión de polvo.

2.5 Trabajos con aluminio



Al trabajar con aluminio deberá tener presente las siguientes medidas por motivos de seguridad:

- Preconectar un interruptor diferencial (FI, PRCD).
- Conectar la herramienta eléctrica a un aparato de aspiración apropiado.
- Limpiar la herramienta eléctrica periódicamente para eliminar el polvo acumulado en la carcasa del motor.
- Utilizar una hoja de serrar para aluminio.



¡Utilizar gafas de protección!

2.6 Emisiones

Los niveles de ruido típicos obtenidos según EN 62841 (véase la Declaración de conformidad CE) son:

Nivel de intensidad sonora	$L_{PA} = 91 \text{ dB(A)}$
Nivel de potencia sonora	$L_{WA} = 100 \text{ dB(A)}$
Incertidumbre	$K = 3 \text{ dB}$



ATENCIÓN

Ruido producido durante el trabajo
Daños en los oídos

► ¡Utilice protección para los oídos!

Las emisiones especificadas (vibración, ruido)

- sirven para comparar máquinas,
- son adecuadas para una evaluación provisional de los valores de vibración y ruido en funcionamiento
- y representan las aplicaciones principales de la herramienta eléctrica.

Ampliación posible con otras aplicaciones, mediante otras herramientas o con un mantenimiento inadecuado. Tenga en cuenta la marcha en vacío y los tiempos de parada de la máquina.

3 Uso conforme a lo previsto

La herramienta eléctrica está diseñada para serrar madera, plástico, perfiles de aluminio y materiales similares. No deben serrarse otros materiales, especialmente el acero, el hormigón y los materiales compuestos de mineral.

Utilizar únicamente hojas de sierra de Festool diseñadas para utilizarse con esta herramienta eléctrica.

Las hojas de sierra deben cumplir las siguientes características:

- Diámetro de hoja de sierra 216 mm.
- Anchura de corte 2,3 mm (equivalente a la anchura de diente).
- Taladro de alojamiento 30 mm.
- Grosor de disco de soporte 1,6 mm.
- Aptas para velocidades superiores a 5000 r. p. m..

No utilizar discos de lijar; usar arandelas distanciadoras y anillos de husillo. Las hojas de sierra de Festool para el tratamiento de la madera cumplen la norma EN 847-1.

El uso de la máquina está indicado exclusivamente para profesionales y personal cualificado.




Serrar únicamente materiales adecuados para la hoja de sierra en cuestión.



El usuario será responsable de cualquier utilización indebida.

4 Datos técnicos

Sierra tronzadora		KS 60 E
Potencia		1200 W
Alimentación de corriente	220-240 V~	50/60 Hz
Número de revoluciones (marcha en vacío)	1300 - 3500 r. p. m.	
Número de revoluciones máx. ¹	5000 r. p. m.	

Sierra tronzadora		KS 60 E
Ángulo de inglete máx.	60° izquierda/derecha	
Ángulo de inclinación máx.	47/46° izquierda/derecha	
Dimensiones de la hoja de sierra	216 x 2,3 x 30 mm	
Peso	17,8 kg	
Clase de protección	 /II	

¹ Número de revoluciones máx. posible con el sistema electrónico defectuoso.

5 Componentes

- [1-1] Empuñadura
- [1-2] Tecla de seguridad
- [1-3] Interruptor de conexión y desconexión
- [1-4] Palanca de limitación de la profundidad de ranurado
- [1-5] Botón giratorio de bloqueo de tracción
- [1-6] Palanca de bloqueo de transporte
- [1-7] Bloqueo del husillo
- [1-8] Regleta de tope (a ambos lados)
- [1-9] Botones giratorios para fijar la ampliación de mesa (a ambos lados)
- [1-10] Indicador de ángulo para cortes a inglete
- [1-11] Palanca de trinquete para ángulos de inglete
- [1-12] Plato giratorio
- [1-13] Cubierta protectora basculante
- [2-1] Sujetacables
- [2-2] Racor de aspiración
- [2-3] Interruptor de conexión y desconexión de la luz (accesorio parcial)
- [2-4] Mordaza de rosca FSZ120
- [2-5] Rueda de ajuste para la regulación del número de revoluciones
- [2-6] Botón giratorio para fijar el plato giratorio
- [2-7] Ampliación de mesa (a ambos lados)
- [2-8] Soporte de escuadra para fijar la falsa escuadra
- [2-9] Mango de estrella para fijar el ángulo de inclinación
- [2-10] Soporte de llave para la llave de macho hexagonal
- [2-11] Enrollables con asa de transporte integrada

- [3]** Retirada del seguro de transporte
- [4]** Superficies de agarre con aislamiento (zona sombreada en gris)

6 Puesta en servicio

6.1 Primera puesta en servicio




ADVERTENCIA

Tensión o frecuencia no permitida


Peligro de accidente

- ▶ Observar los datos indicados en la placa de tipo.
- ▶ Tener en cuenta las particularidades de cada país.

 Asegurarse de que la herramienta eléctrica esté firmemente apoyada. Peligro de vuelco. Dado el caso, observar las instrucciones de montaje de la mesa multifuncional MFT o el bastidor inferior UG-KAPEX KS 60.


- ▶ Retirar el seguro de transporte **[3]**.
 - ▶ Retirar la funda protectora del riel de tracción izquierdo **1**.
 - ▶ Presionar el grupo de serrado hacia abajo y cortar la brida de sujeción **2**.
 - ▶ Retirar la abrazadera que sujeta el bloqueo de inclinación **3**.
- ▶ Instalar la máquina y ponerla en posición de trabajo.

6.2 Instalación y fijación [5]

 Desconectar el enchufe de red antes de realizar cualquier trabajo en la máquina.

Antes de fijarla, si se desea, se pueden montar las patas de apoyo A-SYS-KS60 (accesorio opcional). Estas patas de apoyo permiten que la superficie de trabajo del plato giratorio quede a la misma altura que un Systainer 1. Este Systainer permite apoyar piezas de trabajo largas **[5]**.

Existen las siguientes posibilidades de fijación:

 Fijar la máquina de manera que no pueda moverse durante el trabajo.

Tornillos [5A]: fijar la máquina a la superficie de trabajo con cuatro tornillos. Utilice para ello los orificios **[5A-1]** situados en los cuatro puntos de apoyo de la mesa de serrar.

Mordazas de rosca [5B]: fijar la máquina a la superficie de trabajo con mordazas de rosca. Los puntos de apoyo **[5B-1]** sirven para lograr una fijación segura teniendo en cuenta el centro de gravedad.

Juego de fijación para la MFT **[5C]:** fijar la máquina a la mesa multifuncional MFT/3 o MFT/Kapex (SZ-KS) de Festool con el juego de fijación **[5C-2]**. Utilice para ello los agujeros hexagonales **[5C-1]** situados a ambos lados junto a la ampliación de mesa.

Bastidor inferior **UG-KAPEX KS 60 [5D]:** observar las instrucciones de montaje del bastidor incluidas en el suministro.

6.3 Transporte



ATENCIÓN

Peligro de aplastamiento

El grupo de serrado puede desplegarse o extraerse

- ▶ La máquina debe transportarse siempre en la posición de transporte prevista.



¡Riesgo de lesiones! La máquina puede resbalar de la mano al transportarla. Sujetar la máquina siempre con las dos manos por las asas de transporte previstas **[6]**.

Bloqueo de la máquina (posición de transporte)

- ▶ Enrollar el cable de conexión a la red en el enrollacables **[2-11]** y fijarlo con el sujetacables **[2-1]**.
- ▶ Desplazar el grupo de serrado a la posición posterior y bloquearlo con el botón giratorio **[1-5]**.
- ▶ Inclinar el grupo de serrado y colocarlo en posición vertical.
 - ▶ Aflojar el mango de estrella **[2-9]**,
 - ▶ Colocar el grupo de serrado en posición vertical,
 - ▶ Apretar el mango de estrella.
- ▶ Bloquear el grupo de serrado.
 - ▶ Pulsar y mantener pulsada la tecla de seguridad **[1-2]**.
 - ▶ Presionar el grupo de serrado hacia abajo hasta el tope.
 - ▶ Desplazar la palanca de bloqueo de transporte **[1-6]**.
 - ▶ Soltar la tecla de seguridad.

El grupo de serrado permanece en la posición inferior.

- ▶ Girar el plato giratorio hacia la derecha.
 - ▶ Soltar el botón giratorio **[2-6]**.
 - ▶ Presionar y mantener presionada la palanca de trinquete **[1-11]**.

- ▶ Girar el plato giratorio **[1-12]** totalmente hacia la derecha.
- ▶ Soltar la palanca de trinquete y cerrar el botón giratorio.

La máquina se encuentra en posición de transporte **[6]**.

- ⓘ Las asas de transporte previstas son las empuñaduras del grupo de serrado **[6-1]** y del enrollables **[6-3]** y las ampliaciones de mesa **[6-2]** (fijadas).

6.4 Posición de trabajo

Desbloqueo de la máquina (posición de trabajo)

- ▶ Colocar el grupo de serrado en posición vertical (hoja de sierra en vertical) **[10]**.
- ▶ Presionar el grupo de serrado hacia abajo hasta el tope y mantenerlo presionado.
- ▶ Desplazar la palanca de bloqueo de transporte **[1-6]**.
- ▶ Levantar poco a poco el grupo de serrado.
- ▶ Desenrollar el cable de conexión a la red y enchufar el conector de red.

La máquina está lista para funcionar.

6.5 Conexión y desconexión

- ▶ Comprobar la seguridad eléctrica de la conexión de corriente.
- ▶ Adoptar la posición de trabajo y soltar el bloqueo del grupo de serrado.
- ▶ Pulsar y mantener pulsada la tecla de seguridad **[1-2]**.
- ▶ Pulsar y mantener pulsado el interruptor de conexión y desconexión **[1-3]**.

pulsar = conectado

soltar = desconectado

7 Ajustes

7.1 Sistema electrónico

La máquina cuenta con un sistema electrónico con las siguientes características:

Arranque suave

El arranque suave mediante control electrónico garantiza una puesta en marcha de la máquina sin sacudidas.

Regulación del número de revoluciones

El número de revoluciones se puede ajustar de modo continuo con la rueda de ajuste **[2-5]** dentro del rango de revoluciones. De esta forma, la velocidad de corte se puede adaptar de forma óptima a cada material (véase la tabla).

Posición recomendada de la rueda de ajuste	
Madera	3 - 6
Plástico	3 - 5
Material fibroso	1 - 3
Perfiles de aluminio y NE	3 - 6

Limitación de corriente

La limitación de corriente evita un consumo de corriente demasiado alto en caso de una sobrecarga extrema. Esto puede causar una reducción de la velocidad del motor. Tras aliviarse la carga, el motor vuelve a ponerse en marcha inmediatamente.

Protector contra sobretensión

Si la temperatura del motor es demasiado elevada, el suministro de corriente y el número de revoluciones disminuyen. La máquina sólo funciona con una potencia baja para que pueda enfriarse rápidamente mediante la ventilación del motor. Una vez que se haya enfriado, la máquina vuelve a funcionar a plena potencia.

7.2 Conexión del sistema de aspiración móvil



ADVERTENCIA

Consecuencias perjudiciales para la salud a causa del polvo

- ▶ El polvo puede ser perjudicial para la salud. Por este motivo, no trabaje nunca sin aspiración.
- ▶ Durante la aspiración de polvo perjudicial para la salud, respete siempre las normativas nacionales.

Sistema móvil de aspiración de Festool

En el codo del racor de aspiración **[2-2]** se puede conectar un sistema móvil de aspiración de Festool con un diámetro de tubo flexible de 27 mm o de 36 mm (se recomienda 36 mm, ya que el riesgo de obstrucción es menor).

7.3 Ajuste de las regletas de tope **[8]**



Los ajustes especiales para cortes inclinados pueden hacer necesario el desplazamiento de las regletas de tope. En los cortes inclinados existe el peligro de serrar las regletas de tope.

- ▶ Abrir los botones giratorios (a ambos lados) **[8-1]**.
- ▶ Desplazar las regletas de tope **[8-4]** de manera que se guarde una distancia máxima de 8 mm con respecto a la hoja de sierra.

- ▶ Pruebe a bajar el grupo de serrado desconectado para comprobar si la hoja de sierra toca las regletas de tope.
- ▶ Cerrar los botones giratorios.
- ❗ La superficie de apoyo de las regletas de tope puede adaptarse individualmente atornillando maderas de apoyo adecuadas [8A]. Al hacerlo debe asegurarse de que no se vea restringida la funcionalidad de la sierra.

7.4 Adaptación de la ampliación de mesa

- ▶ Abrir el botón giratorio [8-3].
- ▶ Extraer la ampliación de mesa [8-2] hasta que la pieza de trabajo se apoye completamente.
- ▶ Cerrar el botón giratorio.
- ❗ Si la pieza de trabajo sobresale a pesar de estar la ampliación de mesa extraída completamente, debe apoyarse en otra parte.

7.5 Cambio de la hoja de sierra [9]



ADVERTENCIA

Peligro de lesiones y electrocución

- ▶ Desconectar el enchufe de la toma de corriente antes de realizar cualquier trabajo en la máquina.



ATENCIÓN

Herramienta caliente y afilada

Peligro de lesiones

- ▶ No utilizar herramientas romas o defectuosas.
- ▶ Utilizar guantes de protección para sustituir la hoja de sierra.

Preparación de la máquina

- ▶ Extraer el conector de red y enrollar el cable de conexión a la red.
- ▶ Mover el grupo de serrado hacia abajo hasta el tope.
- ▶ Desplazar la palanca de bloqueo de transporte [9-2].
- ▶ Levantar poco a poco el grupo de serrado.

- ▶ Retirar la llave de macho hexagonal [9-7] del soporte del enrollables [9-10] (soporte de llave).

Desmontaje de la hoja de sierra

- ▶ Pulsar el bloqueo del husillo [9-1] y mantenerlo pulsado.
- ▶ Girar la hoja de sierra con una llave de macho hexagonal [9-7] hasta que el bloqueo del husillo encastre.
- ▶ Aflojar el tornillo [9-6] con la llave de macho hexagonal (rosca a la izquierda, girar en la dirección de la flecha).
- ▶ Retirar el tornillo y la brida [9-8].
- ▶ Soltar el bloqueo del husillo.
- ▶ Pulsar y mantener pulsada la tecla de seguridad [9-3].
- ▶ Tirar de la cubierta protectora basculante [9-4] hacia arriba con una mano y mantenerla en esta posición.
- ▶ Retirar la hoja de sierra [9-5].

Montaje de la hoja de sierra



La hoja de sierra y la brida deben estar libres de polvo y suciedad a fin de garantizar una marcha limpia de la hoja de sierra.

- ▶ Colocar la hoja de sierra nueva [9-5].



La inscripción de la hoja de sierra debe estar visible. El sentido de giro de la hoja de sierras debe coincidir con la dirección indicada por la flecha [9-9].

- ▶ Colocar la brida [9-8] de manera que las formas de la brida, la rosca de alojamiento y la hoja de sierra encajen entre sí.
- ▶ Pulsar el bloqueo del husillo [9-1] y mantenerlo pulsado.
- ▶ Girar la hoja de sierra con una llave de macho hexagonal [9-7] hasta que el bloqueo del husillo encastre.
- ▶ Colocar el tornillo [9-6] y apretarlo en la dirección contraria a la indicada por la flecha.



¡Riesgo de lesiones! Tras cada cambio de la hoja de sierra, compruebe que esta quede bien sujeta. Si el tornillo está flojo, podría soltarse la hoja de sierra.

8 Trabajo con la herramienta eléctrica



ADVERTENCIA

Partes de la herramienta o de la pieza de trabajo que pueden salir despedidas

Peligro de lesiones

- ▶ ¡Utilizar gafas de protección!
- ▶ Mantener a otras personas alejadas durante el uso.
- ▶ Sujetar siempre las piezas de trabajo con firmeza.
- ▶ Las mordazas de rosca deben apoyarse completamente.



ADVERTENCIA

La cubierta protectora basculante no se cierra

Peligro de lesiones

- ▶ Interrumpir el proceso de serrado.
- ▶ Desenchufar el cable de conexión a la red y retirar los restos de corte. Sustituir la cubierta protectora basculante si presenta daños.

Para un trabajo seguro



Durante el trabajo deben tenerse en cuenta todas las indicaciones de seguridad especificadas al principio, así como las siguientes reglas:

- Posición de trabajo correcta:
 - delante, en el lado del usuario;
 - frente a la sierra;
 - junto a la línea de la hoja de sierra.
- Sujetar la herramienta eléctrica siempre con la mano de manejo por la empuñadura [1-1] durante el trabajo. Mantener la mano libre siempre fuera de la zona de peligro.
- Dirija la herramienta eléctrica hacia la pieza de trabajo solo cuando esté conectada.
- Adaptar la velocidad de avance a fin de evitar que la máquina se sobrecargue o que el plástico se funda al cortar plásticos.
- Asegurarse de que el mango de estrella [2-9] y el botón giratorio [2-6] estén introducidos.
- No trabajar con la máquina si el sistema electrónico de la herramienta eléctrica está defectuoso, puesto que pueden producirse velocidades demasiado elevadas. Un sistema electrónico deficiente provoca que la máquina no arranque con

suavidad y el fallo de la regulación del número de revoluciones.

8.1 Sujeción de la pieza de trabajo



¡Advertencia! Tener en cuenta las características de la pieza de trabajo:

Peligro de lesiones

Estabilidad: colocar las piezas de trabajo en la regleta de tope. No trabajar en piezas que no se puedan sujetar con seguridad.

Tamaño: no utilizar piezas de trabajo demasiado pequeñas. La pieza residual cortada no debería ser **menor de 30 mm** de largo por motivos de seguridad. Las piezas de trabajo pequeñas pueden separarse de la hoja de sierra hacia atrás e introducirse en el espacio entre la hoja de sierra y la regleta de tope.

Apoyo correcto: respetar las dimensiones máximas de la pieza de trabajo. Utilizar y fijar siempre las prolongaciones del soporte para la pieza. De lo contrario, pueden producirse tensiones internas en la pieza de trabajo que provoquen deformaciones repentinas. Dado el caso, observar las indicaciones sobre las dimensiones de la pieza de trabajo (ver el capítulo 8.2).

Pasos para sujetar la pieza de trabajo [7]

- ▶ Presionar el grupo de serrado hacia abajo hasta el tope.
- ▶ Desplazar la palanca de bloqueo de transporte [7-1].
- ▶ Levantar poco a poco el grupo de serrado.
- ▶ Colocar la pieza de trabajo enrasada en la regleta de tope [7-3].
- ▶ Fijar la pieza de trabajo con la mordaza de rosca [7-2].
- ▶ Comprobar que la pieza de trabajo se encuentre bien estable.

8.2 Observancia de las dimensiones de la pieza de trabajo

Dimensiones máximas de la pieza de trabajo sin accesorios de prolongación

Ángulo de inglete/de inclinación según escala	Alto x ancho x largo
0°/0°	60 x 305 x 720 mm
45°/0°	60 x 215 x 720 mm
0°/45° derecha	20 x 305 x 720 mm
0°/45° izquierda	40 x 305 x 720 mm
45°/45° derecha	20 x 215 x 720 mm
45°/45° izquierda	40 x 215 x 720 mm

Dimensiones máximas de la pieza de trabajo en combinación con UG-KS60 y KA-KS60

La altura y anchura máximas de la pieza de trabajo no cambian por el uso de accesorios. La superficie de apoyo con el bastidor inferior montado equivale a la superficie de apoyo con la ampliación de mesa extraída.

Accesorio empleado	Longitud
UG-AD-KS60	720 mm
KA-KS60 (en un lado)	1880-2800 mm
KA-KS60 (en ambos lados)	3360-5200 mm

Piezas de trabajo largas

Para las piezas de trabajo que sobresalen de la superficie de serrado debe procurarse un apoyo adicional:

- ▶ Adaptar la ampliación de mesa, ver el capítulo 7.4.
- ▶ Si la pieza de trabajo sigue sobresaliendo, volver a replegar la ampliación de mesa y montar el tope para tronzar KA-KS60 (ver el capítulo 8.2), o elevar la sierra tronzadora con las patas enroscables A-SYS-KS60 y apoyar las piezas de trabajo con los Systainer T-LOC SYS-MFT de tamaño SYSTAINER 1.
- ▶ Asegurar la pieza de trabajo con unas mordazas de rosca adicionales.

Piezas de trabajo finas

Las piezas de trabajo muy finas pueden sufrir oscilaciones o romperse al serrar.

- ▶ Reforzar la pieza de trabajo sujetándola conjuntamente con recortes de madera.

Piezas de trabajo pesadas

- ▶ Para garantizar la estabilidad de la máquina incluso al serrar piezas de trabajo pesadas, ajustar la pata de apoyo [8-5] a ras de la base.

8.3 Serrado de la pieza de trabajo

Comprobación de la movilidad de la cubierta protectora basculante



La cubierta protectora basculante debe moverse siempre libremente y poderse cerrar por sí sola.

- ▶ Desconectar el enchufe.
- ▶ Agarrar la cubierta protectora basculante con la mano y probar a introducirla en el grupo de serrado.

La cubierta protectora basculante debe poder moverse con facilidad y hundirse prácticamente del todo en el protector pendular.

Limpieza de la zona de la hoja de sierra

- ▶ Mantener siempre limpia la zona que rodea la cubierta protectora basculante.
- ▶ Limpiar el polvo y las virutas con una brocha o aplicando aire comprimido.

Tronzado

La función básica de la sierra tronzadora es el serrado con un grupo de serrado sin inclinación. Se recomienda trabajar con piezas de hasta 70 mm de ancho.

El botón giratorio [1-5] bloquea el grupo de serrado impidiendo que se mueva hacia delante o hacia atrás.

- ⓘ La luz SL-KS60 (accesorio parcial) proyecta una sombra por encima de la hoja de sierra sobre la pieza de trabajo. Esta función se activa con el interruptor de conexión y desconexión [2-3]. Al bajar el grupo de serrado, se hace visible la línea de corte.

Serrado con tracción

En las sierras de tracción, la hoja de sierra es dirigida desde la parte delantera a la pieza de trabajo. Esto permite un serrado controlado con un mínimo esfuerzo. Recomendado para piezas de trabajo con una anchura superior a 70 mm.

Proceso de serrado correcto al serrar con tracción



¡Evitar serrar en dirección al usuario! Durante el serrado no se debe acercar el grupo de serrado bajado al cuerpo. La hoja de sierra podría atascarse y el grupo de serrado podría salir disparado hacia el usuario.

- ▶ Soltar el botón giratorio de bloqueo de tracción [1-5].
- ▶ Dirigir el grupo de serrado hasta el tope.
- ▶ Mantener pulsada la tecla de seguridad [1-2].
- ▶ Presionar el grupo de serrado hacia abajo al mismo tiempo que se pulsa y mantiene pulsado el interruptor de conexión y desconexión [1-3].
- ▶ Dirigir el grupo de serrado hacia la pieza de trabajo únicamente cuando se haya alcanzado el número de revoluciones ajustado.
- ▶ Ejecutar el corte deslizando el grupo de serrado a través de la pieza de trabajo hasta el tope.
- ▶ Una vez practicado el corte, retirar el grupo de serrado hacia arriba.

La cubierta protectora basculante se cierra automáticamente.

- ▶ Soltar la tecla de seguridad y el interruptor de conexión y desconexión. Cerrar el botón giratorio.

8.4 Serrado de ángulos a inglete [10]

Ángulos a inglete estándares Se pueden ajustar los siguientes ángulos a inglete estándares (**izquierda y derecha**): **0°, 15°, 22,5°, 30°, 45°, 60°**

Ajuste de un ángulo a inglete estándar

- ▶ Soltar el botón giratorio **1**.
- ▶ Presionar la palanca de trinquete, sin enclavarla **2**.
- ▶ Girar el plato giratorio a la posición deseada **3** y soltar la palanca de trinquete justo antes de llegar al ángulo deseado.

El plato giratorio se encastra en los ángulos de inglete existentes.

- ▶ Cerrar el botón giratorio **4**.

Ajuste de un ángulo a inglete individual

- ▶ Soltar el botón giratorio **1**.
- ▶ Presionar la palanca de trinquete **2** y enclavarla presionándola hacia la izquierda.
- ▶ Girar el plato giratorio sin escalas hasta la posición deseada **3**.
- ▶ Cerrar el botón giratorio **4**.

8.5 Serrado de cortes inclinados [11]



Los ajustes especiales para realizar cortes inclinados pueden hacer necesario desplazar o retirar las regletas de tope **1**, ver el capítulo 7.3.

Inclinación entre 0° y 45° a la izquierda

- ▶ Aflojar el mango de estrella **2**.
- ▶ Inclinarse el grupo de serrado hasta el ángulo de corte deseado **4**.
- ▶ Apretar el mango de estrella **5**.

Inclinación entre 0° y 45° a la derecha

- ▶ Aflojar el mango de estrella **2**.
- ▶ Pulsar la tecla de desbloqueo **3**; si es necesario, facilitar el movimiento inclinando el grupo en la dirección contraria.
- ▶ Inclinarse el grupo de serrado hasta el ángulo de corte deseado **4**.
- ▶ Apretar el mango de estrella **5**.

Inclinación 46-47° a la derecha/izquierda (hendiduras)

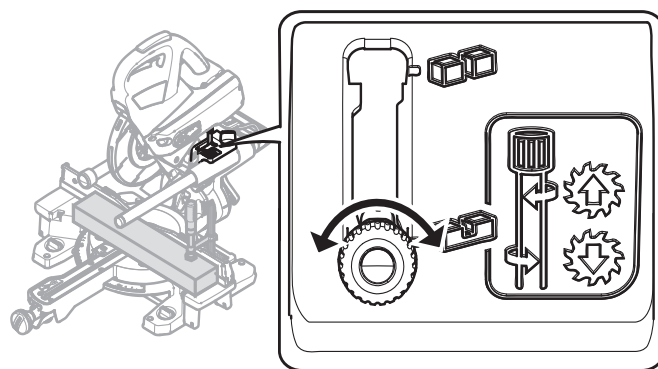
- ▶ Aflojar el mango de estrella **2**.
- ▶ Pulsar la tecla de desbloqueo **3**; si es necesario, facilitar el movimiento inclinando el grupo en la dirección contraria.
- ▶ Inclinarse el grupo de serrado hasta el tope **4**.
- ▶ Volver a pulsar la tecla de desbloqueo **3**.

- ▶ Volver a inclinar el grupo de serrado **4**.
- ▶ Apretar el mango de estrella **5**.

8.6 Serrado de ranuras

Con la limitación de la profundidad de ranurado ajustable sin escalas pueden definirse márgenes de ranurado individuales a lo largo de toda la profundidad de corte. Esto permite cortar ranuras o achatar a cualquier altura en piezas de trabajo de cualquier tamaño.

- ⓘ La forma circular de la hoja de sierra provoca una ligera curvatura hacia arriba al ranurar. Para obtener una ranura perfectamente horizontal, entre la pieza de trabajo y las regletas de tope debe fijarse una madera de apoyo de manera que se garantice una distancia de aprox. 4 cm.
- ▶ Poner la máquina en posición de trabajo.



- ⓘ No plegar la palanca de limitación de la profundidad de ranurado **[1-4]** hasta que el grupo de serrado se encuentre en la posición superior (=posición de trabajo).
- ▶ Tirar de la palanca de limitación de la profundidad de ranurado **[1-4]** hacia delante hasta que encastre.

El grupo de serrado solo se puede presionar hacia abajo hasta la profundidad ajustada.

- ▶ Ajustar la profundidad deseada girando la palanca de limitación de la profundidad de ranurado (**giro a la izquierda = aumentar la profundidad de ranurado, giro a la derecha = reducir la profundidad de ranurado**)

Realizar una simulación presionando hacia abajo el grupo de serrado para comprobar si la limitación está ajustada a la profundidad de ranurado deseada.

- ⓘ Presionar el grupo de serrado solo si la palanca de limitación de la profundidad de ranurado está enclavada en una de las dos posiciones finales. Peligro de daños en la herramienta eléctrica.
- ▶ Ejecutar los cortes.

- ▶ Para desactivar la limitación de la profundidad de ranurado, devolver la palanca [1-4] a la posición inicial.

9 Mantenimiento y cuidado



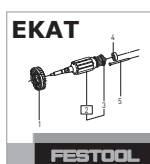
ADVERTENCIA

Peligro de lesiones, electrocución

- ▶ Desconectar el enchufe de la red antes de realizar cualquier trabajo de mantenimiento o conservación.
- ▶ Todos los trabajos de mantenimiento y reparación que exijan abrir la carcasa del motor tan sólo pueden ser llevados a cabo por un taller autorizado.



El **Servicio de atención al cliente y reparaciones** solo está disponible por parte del fabricante o de los talleres de reparación: encuentre la dirección más próxima a usted en: www.festool.es/Servicios



Utilice únicamente piezas de recambio Festool originales. Despiece en: www.festool.es/Servicios



Una limpieza regular de la máquina, sobre todo de los dispositivos de ajuste y de las guías, representa un importante factor de seguridad.



Los dispositivos de protección y las piezas que presenten daños deben ser reparados o sustituidos conforme a lo prescrito por un taller especializado autorizado, a menos que se especifique de otro modo en las instrucciones de uso.

Tenga en cuenta las siguientes advertencias:

- A fin de garantizar una correcta circulación del aire, las aberturas para el aire de refrigeración de la carcasa deben mantenerse despejadas y limpias.
- Aspirar en todas las aberturas para limpiar las astillas y virutas de la herramienta eléctrica. Las virutas y piezas pequeñas que hayan quedado atrapadas en el canal de aspiración pueden extraerse fácilmente a través de la abertura [12-4].
- La máquina está equipada con escobillas especiales autodesconectables. Cuando estas se desgastan se produce una interrupción automática de la corriente y la máquina se detiene.


9.1 Sustitución del colector de virutas [12]

ⓘ A fin de garantizar una recogida correcta del polvo y las virutas, debe trabajarse siempre con el colector de virutas montado.

- ▶ Aflojar los tornillos [12-1] situados en la caperuza de protección y retirar el colector de virutas y el dispositivo de apriete.
- ▶ Colocar el dispositivo de apriete [12-2] en el colector de virutas nuevo.
- ▶ Atornillar el colector de virutas [12-3] con el dispositivo de apriete en la caperuza de protección.

9.2 Sustitución del elemento de mesa [13]

Sustituir siempre los elementos de mesa desgastados. No utilizar nunca la máquina sin los elementos de mesa.

- ▶ Desenroscar la marca de tope [13-3] para la falsa escuadra.
- ▶ Aflojar los tornillos [13-1] del elemento de mesa.
- ▶ Sustituir el elemento de mesa [13-2] y la marca de tope [13-3].
- ▶ Volver a colocar los tornillos.
- ▶ Comprobar si las marcas de posición  están alineadas y se desplazan simultáneamente en el ángulo derecho de las regletas de tope.

9.3 Limpieza/sustitución de la mirilla de la luz (accesorio parcial)

La luz SL-KS60 ilumina el canto de corte en la pieza de trabajo. La potencia lumínica puede verse reducida en trabajos que generan mucho polvo. Pasos para limpiar la mirilla de la luz [13]:

- ▶ Poner la máquina en posición de trabajo.
- ▶ Extraer la mirilla de la luz [12-4] sin herramientas y limpiarla o sustituirla.
- ▶ Volver a colocar la mirilla de la luz.

La mirilla de la luz se encastra de forma audible.

10 Accesorios

Los números de pedido de los accesorios y las herramientas figuran en el catálogo de Festool o en la dirección de Internet www.festool.es.

Además de los accesorios descritos, Festool ofrece una amplia gama de accesorios de sistema que le permiten hacer un uso versátil y efectivo de la sierra, p. ej.:


- Tope para tronzar KA-KS60
- Bastidor inferior UG-KAPEX KS 60
- Patas enroscables A-SYS-KS60
- Fijación para MFT SZ-KS
- Falsa escuadra SM-KS60
- Luz SL-KS60

10.1 Falsa escuadra SM-KS60 (accesorio parcial)

La falsa escuadra permite copiar cualquier tipo de ángulo (p. ej., entre dos paredes) formando el extremo de la bisectriz.

Copiado de ángulos interiores [14A]

- ▶ Abrir el bloqueo [14-2].
- ▶ Girar el lado de la falsa escuadra hacia fuera [14-1] para copiar el ángulo interior.
- ▶ Cerrar el bloqueo.

La marca discontinua [14-4] indica el extremo de la bisectriz. El extremo de la bisectriz puede transferirse al plato giratorio colocando los cantos exteriores de la escuadra al sesgo en las marcas de posición .

Copiado de ángulos exteriores [14B]

- ▶ Abrir el bloqueo [14-2].
- ▶ Desplazar hacia delante los perfiles de aluminio [14-3] del lado de la falsa escuadra.
- ▶ Girar hacia fuera el lado de la falsa escuadra [14-1] de manera que los perfiles de aluminio queden en el ángulo exterior.
- ▶ Cerrar el bloqueo.
- ▶ Volver a empujar hacia atrás los perfiles de aluminio de los dos lados de la falsa escuadra.

Transferencia de ángulos [15]

- ▶ Colocar la falsa escuadra con exactitud en una de las regletas de tope ①.- presionar con el pulgar.
 - ▶ Soltar el botón giratorio ②.
 - ▶ Enclavar la palanca de trinquete ③.
 - ▶ Inclinar el plato giratorio ④, hasta que el borde exterior de la escuadra al sesgo sea congruente con la marca ⑤.
- ① Para ello, hay que desplazar la escuadra al sesgo paralelamente hasta el tope de la sierra tronzadora. Presionar la escuadra al sesgo simultáneamente con el pulgar en la cavidad de agarre contra la guía de toque.

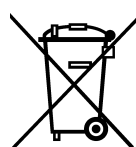
- ▶ Cerrar el botón giratorio ⑥ y retirar la falsa escuadra.

El ángulo se ha transferido y se puede empezar a serrar.

10.2 Hojas de sierra y otros accesorios

Para cortar diversos materiales de forma rápida y limpia, Festool le ofrece hojas de sierra compatibles con su máquina Festool y adecuadas para cualquier aplicación.

11 Medio ambiente



No desechar con la basura doméstica.

Reciclar las herramientas, accesorios y embalajes de forma respetuosa con el medio ambiente. Respetar las disposiciones nacionales vigentes.

Solo UE: según la Directiva europea sobre herramientas eléctricos y electrónicos usados y su transposición a la legislación nacional, las herramientas eléctricas usadas deben recogerse por separado y reciclarse de forma respetuosa con el medio ambiente.

Información sobre REACH:

www.festool.com/reach

12 Declaración de conformidad CE

Sierra tronzadora	N.º de serie
KS 60 E	10006965, 200113
Año de certificación CE:2016	

Declaramos bajo nuestra responsabilidad que este producto cumple todos los requisitos relevantes de las siguientes directivas, normas o documentos normativos:

2006/42/CE, 2014/30/UE, 2011/65/UE, EN 61029-1, EN 61029-2-9, EN 50981.

Festool GmbH

Wertstr. 20, D-73240 Wendlingen

ppa. W. Zondler

Wolfgang Zondler

Director de investigación, desarrollo y documentación técnica

Wendlingen, 2016-05-11

Istruzioni per l'uso originali

1	Simboli	52
2	Avvertenze per la sicurezza	52
3	Utilizzo conforme	54
4	Dati tecnici	55
5	Elementi dell'utensile	55
6	Messa in funzione	55
7	Impostazioni.....	57
8	Lavoro con l'elettro utensile	58
9	Manutenzione e cura	61
10	Accessori.....	62
11	Ambiente.....	63
12	Dichiarazione di conformità CE	63

Le illustrazioni indicate si trovano all'inizio ed alla fine delle istruzioni per l'uso.

1 Simboli

Sim-bolo	Significato
	Avvertenza di pericolo generico
	Avvertenza sulle scariche elettriche
	Leggere le istruzioni d'uso e le avvertenze di sicurezza.
	Indossare dispositivi di protezione dell'udito.
	Indossare guanti protettivi.
	Indossare un dispositivo di protezione delle vie respiratorie.
	Indossare gli occhiali protettivi.
	Non guardare direttamente nella luce!
	Non smaltire tra i rifiuti domestici.
	Senso di rotazione della sega e della lama
	Dimensione della lama a ... Diametro b ... Foro di alloggiamento
	Consiglio, avvertenza
	Indicazione operativa

Sim-bolo	Significato
	Classe di protezione II
	Estrarre la spina di rete!
	Area esposta a pericolo! Non avvicinare le mani!
	Attenzione, superfici roventi!
	Pericolo di schiacciamento per mani e dita!
	Pericolo di taglio per lama non protetta

2 Avvertenze per la sicurezza

2.1 Avvertenze di sicurezza generali

AVVERTENZA! Leggere tutte le avvertenze per la sicurezza e le indicazioni. Eventuali errori nell'osservanza delle avvertenze e delle indicazioni possono provocare scosse elettriche, incendi e/o gravi lesioni.

Conservate tutte le avvertenze di sicurezza e i manuali per riferimenti futuri.

Il termine "utensile elettrico" usato nelle avvertenze di sicurezza, si riferisce agli utensili elettrici collegati alla rete elettrica (con cavo di rete) e agli utensili elettrici azionati a batteria (senza cavo di rete).

2.2 Avvertenze di sicurezza specifiche dell'utensile per troncatrici a trazione

- a. Le troncatrici per tagli smussati sono previste per il taglio di legno o prodotti in legno, non possono essere utilizzate per tagliare materiali ferrosi quali aste, barre, viti ecc... La polvere abrasiva porta all'arresto delle parti che si muovono come la calotta protettiva inferiore. Le scintille che si producono durante il taglio bruciano la calotta protettiva inferiore e altri parti in plastica.
- b. **Se possibile, fissare il pezzo con morse. Se si tiene il pezzo con la mano, tenere sempre la mano ad una distanza di almeno 100 mm da ogni lato della lama. Non utilizzare questa sega per tagliare dei pezzi troppo piccoli per essere bloccati o tenuti con la mano.** Se la vostra mano dovesse trovarsi troppo vicino alla sega, rischiate di ferirvi.
- c. **Non spingere il pezzo verso la sega e non tagliare "a mano libera". Il pezzo deve essere bloccato con una morsa o tenuto fermamente con la mano.** La sega deve scorrere uniformemente at-

traverso il pezzo ad una velocità che non affatichi il motore.

- d. **Spingere la sega attraverso il pezzo. Evitare di tirare la sega attraverso il pezzo. Per effettuare un taglio sollevare la testa della sega e tirarla sopra il pezzo, senza tagliare. Quindi accendere il motore, rivolgere la sega verso il basso e premerla contro il pezzo.** In caso di taglio a trazione c'è il rischio che la sega risalga sul pezzo e l'utensile venga catapultato contro l'utilizzatore.
- e. Non incrociare mai le mani sulla linea di taglio prevista, né davanti né dietro alla sega. Sostenere il pezzo "a mani incrociate", ovvero tenere il pezzo a destra vicino alla sega con la mano sinistra, o viceversa, è molto pericoloso.
- f. **Mentre la sega sta girando non mettere mai la mano dietro al riscontro. Fare attenzione che la distanza di sicurezza tra la mano e la sega rotante non sia mai inferiore a 100 mm (questo vale anche per i due lati della sega, es. quando si rimuovono i residui del legno).** La vicinanza della sega rotante alla vostra mano potrebbe non essere riconoscibile e rischiate di ferirvi gravemente.
- g. **Controllare bene il pezzo prima di tagliare. Se il pezzo è piegato o deformato, fissarlo con il lato piegato verso l'esterno rivolto al riscontro. Assicurarvi sempre che lungo la linea di taglio non vi sia una fessura tra pezzo, riscontro e piano.** I pezzi piegati o deformati possono spostarsi o oscillare causando un blocco della sega rotante durante il taglio. Nel pezzo non devono essere conficcati aghi o altri corpi estranei.
- h. **Utilizzare la sega solo se il piano è libero da utensili, residui di legno ecc.; sul piano deve trovarsi solo il pezzo da tagliare.** Piccoli residui, pezzi di legno o altri oggetti che vengono in contatto con la lama, possono essere spinti via a velocità elevata.
- i. **Tagliare sempre solo un pezzo alla volta.** Non è possibile bloccare in sicurezza né tenere fermi più pezzi impilati, durante il taglio possono causare un blocco della lama o scivolare.
- j. **Prima dell'uso appoggiare la troncatrice su un'area di lavoro piana, solida.** Un'area di lavoro piana e solida riduce il pericolo che la troncatrice diventi instabile.
- k. **Organizzare il lavoro. Ad ogni variazione dell'inclinazione della lama o dell'angolo di smussatura fate attenzione che il riscontro sia regolato correttamente e che il pezzo cada senza venire in contatto con la lama o la calotta protettiva.** Senza accendere l'utensile e senza il pezzo sul piano, simulare un movimento completo di taglio della sega per accertarsi che non si verifichino degli impedimenti o vi sia il rischio di tagliare nel riscontro.
- l. **Nei pezzi che sono più larghi o più lunghi del lato superiore del piano, assicurarsi che vi sia un adeguato supporto mediante prolunghe del piano o cavalletti appositi.** I pezzi che sono più larghi o più lunghi del piano della troncatrice, possono ribaltarsi se non sono sostenuti sufficientemente. Se un pezzo di legno tagliato o il pezzo stesso si ribalta, può sollevare la calotta protettiva o essere spinto via senza controllo dalla lama rotante.
- m. **Non far intervenire altre persone in aiuto al posto della prolunga banco o come ulteriore sostegno.** Un supporto instabile del pezzo può bloccare la lama. Inoltre il pezzo può spostarsi durante il taglio e la lama rotante può ferire voi o il vostro assistente.
- n. **Il pezzo tagliato non deve essere spinto contro la lama rotante.** Se c'è poco posto, ad es. in caso di utilizzo di battute longitudinali, il pezzo tagliato può rimanere incuneato nella lama ed essere spinto via con violenza.
- o. **Utilizzare sempre una morsa o un dispositivo adeguato per sostenere correttamente il materiale tondo come barre o tubi.** Le barre durante il taglio tendono a rotolare via, il che fa sì che la lama "si aggrappi" e il pezzo possa finire sotto la lama con la vostra mano.
- p. **Lasciare che la lama raggiunga il numero di giri massimo prima di tagliare nel pezzo.** Ciò aiuta a evitare che il pezzo venga spinto via.
- q. **Se il pezzo rimane incastrato o la lama si blocca, spegnere la troncatrice. Aspettare che tutte le parti in movimento si arrestino, staccare la spina dalla presa e/o togliere la batteria. Quindi rimuovere il materiale incastrato.** Se si continuasse a tagliare in caso di un simile blocco, si potrebbe perdere il controllo o danneggiare la troncatrice.
- r. **Terminato il taglio, lasciare andare l'interruttore; tenere la testa della sega in basso e attendere che la lama si fermi completamente prima di rimuovere il pezzo tagliato.** È molto pericoloso avvicinare la mano alla lama che sta uscendo dal pezzo.

2.3 Altre avvertenze di sicurezza

- **Prima di ogni utilizzo controllare il funzionamento della calotta di protezione oscillante.** Utilizzare l'elettrotensile solo in caso di funzionamento regolare.

- **Utilizzare sempre lame di misura corretta e foro di inserimento adatto (ad es. a stella o rotondo).** Le lame non adatte per le parti di montaggio della sega, girano non correttamente e possono formare schegge nel materiale e scagliarle intorno. Queste schegge possono finire negli occhi dell'utilizzatore o delle persone vicine.
- **Non introdurre le mani nello scarico dei trucioli.** Eventuali pezzi rotanti possono ferire le mani.
- **Durante il lavoro possono svilupparsi polveri dannose per la salute (es. vernici con contenuto di piombo, alcuni tipi di legno o metalli).** Il contatto o l'inalazione di tali polveri possono costituire un pericolo per l'operatore o per le persone nelle vicinanze. Rispettare le disposizioni in vigore nel proprio Paese.



Indossare una maschera di protezione delle vie respiratorie di livello P2. Nei locali chiusi assicurare un'areazione sufficiente e collegare un'unità mobile di aspirazione.

- Sostituire i riscontri segati o danneggiati. I riscontri danneggiati possono infatti essere scagliati intorno mentre si lavora con la sega, ferendo le persone circostanti.
- **Utilizzare soltanto accessori e materiale originale Festool.** Soltanto gli accessori testati e autorizzati da Festool sono sicuri e perfettamente armonizzati all'apparecchio e all'applicazione.



Non guardare direttamente nella luce. Le radiazioni luminose possono danneggiare la vista.

2.4 Rischi residui

Nonostante siano state rispettate tutte le principali prescrizioni costruttive, è possibile che durante l'utilizzo dell'utensile insorgano dei pericoli, come ad esempio:

- Contatto di parti in rotazione lateralmente: lama, flangia di serraggio, vite flangiata,
- Contatto con parti conduttive con alloggiamento aperto e spina elettrica non estratta,
- Distacco di parti del pezzo in lavorazione;
- Distacco di parti del pezzo in lavorazione a causa di un utensile danneggiato;
- Emissioni acustiche;
- Emissione di polvere.

2.5 Lavorazione dell'alluminio



Durante la lavorazione dell'alluminio è necessario osservare le seguenti misure di sicurezza:

- Inserire a monte un interruttore di protezione contro le correnti di guasto (FI-, PRCD-).
- Collegare l'utensile ad un aspiratore adeguato.
- Pulire periodicamente l'utensile rimuovendo la polvere depositatasi all'interno della cassa del motore.
- Utilizzare una lama per alluminio.



Indossare gli occhiali protettivi!

2.6 Emissioni

I valori inerenti ai rumori rilevati in conformità con la EN 62841 (v. dichiarazione di conformità CE) sono tipicamente:

Livello di pressione acustica	$L_{PA} = 91 \text{ dB(A)}$
Livello di potenza acustica	$L_{WA} = 100 \text{ dB(A)}$
Tolleranza	$K = 3 \text{ dB}$



ATTENZIONE

Suono risultante dal lavoro

Danneggiamento dell'udito

► Utilizzare protezioni acustiche!

I valori di emissione indicati (vibrazioni, rumorosità)

- hanno valore di confronto tra le macchine,
- permettono una valutazione provvisoria del carico di rumore e di vibrazioni durante l'uso,
- rappresentano l'attrezzo elettrico nelle sue applicazioni principali.

Valori maggiori sono plausibili con altre applicazioni, con altri utensili e in caso di scarsa manutenzione. Osservare i tempi di pausa e di funzionamento a vuoto della macchina!

3 Utilizzo conforme

L'elettroscopio è concepito, secondo le disposizioni vigenti, come utensile stazionario per il taglio di legno, plastica, profilati di alluminio e materiali simili. Questo utensile non può essere utilizzato per la lavorazione di altri materiali, in particolare acciaio, calcestruzzo e sostanze minerali.

Utilizzare solo Festool lame previste per l'utilizzo con questo utensile elettrico.

Le lame devono avere i seguenti dati:

- diametro lama 216 mm,
- spessore lama 2,3 mm (corrisponde alla larghezza del dente),
- foro di alloggiamento 30 mm,
- spessore disco 1,6 mm,
- adatta per numeri di giri superiori a 5000 min⁻¹.

Non utilizzare dischi abrasivi, distanziali né anelli a vite. Le lame Festool per la lavorazione del legno corrispondono alla EN 847-1.

Questa macchina è stata progettata per essere utilizzata esclusivamente da persone competenti o personale specializzato.



Tagliare solo materiali per i quali la relativa lama è stata appositamente concepita.



Il proprietario risponde dei danni in caso di uso non appropriato dell'attrezzo.

4 Dati tecnici

Troncatrice a trazione		KS 60 E
Potenza		1200 W
Alimentazione di corrente	220-240 V~	50/60 Hz
Numero di giri (a vuoto)		1300 - 3500 min ⁻¹
Numero di giri max. ¹		5000 min ⁻¹
Angolo d'inclinazione max.		60° sinistra/destra
Angolo d'inclinazione max.		47/46° sinistra/destra
Dimensioni lama max.		216 x 2,3 x 30 mm
Peso		17,8 kg
Classe di protezione		 /II

¹ Numero di giri max raggiungibile in caso di elettronica guasta.

5 Elementi dell'utensile

- [1-1] Impugnatura
- [1-2] Tasto di sicurezza
- [1-3] Interruttore di accensione/spengimento
- [1-4] Leva per limitazione della profondità utile
- [1-5] Manopola per blocco trazione
- [1-6] Leva per blocco trasporto
- [1-7] Arresto del mandrino
- [1-8] Righello di battuta (su entrambi i lati)
- [1-9] Manopole per il fissaggio dell'ampliamento del piano di lavoro (su entrambi i lati)
- [1-10] Visualizzazione angolare dei tagli inclinati
- [1-11] Leva per aggancio degli angoli di smussatura

- [1-12] Piano girevole
- [1-13] Cappa di protezione
- [2-1] Fermacavo
- [2-2] Bocchettone d'aspirazione
- [2-3] Interruttore ON/OFF per luce radente (talvolta accessorio)
- [2-4] Morsetto FSZ120
- [2-5] Ruotino di regolazione per impostazione del numero di giri
- [2-6] Manopola per il fissaggio del piano girevole
- [2-7] Ampliamento del piano di lavoro (su entrambi i lati)
- [2-8] Custodia per falsa squadra per bloccare la falsa squadra
- [2-9] Impugnatura a stella per il fissaggio dell'angolo d'inclinazione
- [2-10] Custodia per chiave a brugola
- [2-11] Avvolgicavo con maniglia integrata
- [3] Rimozione della sicura per il trasporto
- [4] Superfici d'impugnatura isolate (zona in grigio)

6 Messa in funzione

6.1 Prima messa in funzione



AVVERTENZA

Tensione o frequenza non ammesse!

Pericolo di incidenti

- ▶ Prestare attenzione alle indicazioni riportate sulla targhetta del tipo.
- ▶ Prestare attenzione ad eventuali disposizioni nazionali speciali.



Prestare attenzione che l'utensile elettrico sia stabile. Pericolo di ribaltamento. Eventualmente consultare le istruzioni di montaggio per il piano multifunzione MFT o il suo basamento UG-KAPEX KS 60.

- ▶ Rimuovere la sicura per il trasporto [3].
 - ▶ Rimuovere la quaina di protezione dalla guida sinistra **1**.
 - ▶ Premere il gruppo di taglio, separando le fascette fermacavi **2**.
 - ▶ Togliere i fermagli intorno al blocco dell'inclinazione **3**.

- Installare l'utensile e metterlo in posizione di lavoro.

6.2 Installazione e fissaggio [5]



Prima di qualsiasi intervento sull'utensile, estrarre la spina di rete.

Prima di procedere al fissaggio, se richiesto, montare i piedini di appoggio A-SYS-KS60 (accessori opzionali). Con i piedini di appoggio, il piano di lavoro sul piano girevole raggiunge la stessa altezza di un Systainer 1. Con questi Systainer possono poi esser sostenuti pezzi lunghi [5].

Sono disponibili le seguenti possibilità di fissaggio:



Fissare l'utensile in modo tale che non possa muoversi durante il lavoro.

Viti [5A]: fissare l'utensile con quattro viti sul piano di lavoro, utilizzando i fori [5A-1] sui quattro punti di appoggio del banco sega.

Morsetti [5B]: fissare l'utensile con morsetti sul piano di lavoro. I punti di appoggio [5B-1] servono per il fissaggio sicuro, tenendo presente il baricentro.

Set di bloccaggio per MFT [5C]: fissare il set di bloccaggio [5C-2] sul piano multifunzione Festool MFT/3 o MFT/Kapex (SZ-KS). A tale scopo servono i fori esagonali su entrambi i lati [5C-1] vicino all'ampliamento del piano di lavoro.

Basamento **UG-KAPEX KS 60 [5D]:** osservare le istruzioni di montaggio in dotazione con il basamento.

6.3 Trasporto



ATTENZIONE

Pericolo di schiacciamento

Il gruppo di taglio può aprirsi/fuoriuscire

- Il trasporto dell'utensile deve avvenire sempre nella posizione di trasporto prevista.



Pericolo di lesioni! Durante il trasporto l'utensile può scivolare dalle mani. Tenere sempre l'utensile con entrambi le mani utilizzando le apposite maniglie [6].

Messa in sicurezza dell'utensile (posizione di trasporto)

- Avvolgere il cavo di collegamento a rete sull'avvolgicavo [2-11] e fissarlo con un fermacavo [2-1].
- Spostare il gruppo di taglio in posizione posteriore e bloccarlo con la manopola [1-5].

- Inclinare il gruppo di taglio in posizione verticale.

- Staccare l'impugnatura a stella [2-9],
- Portare il gruppo di taglio in posizione verticale,
- Chiudere l'impugnatura a stella.
- Bloccare il gruppo di taglio.
 - Premere il tasto di sicurezza [1-2] e tenerlo premuto.
 - Spingere verso il basso il gruppo di taglio fino al riscontro.
 - Riposizionare la leva per blocco trasporto [1-6].
 - Rilasciare il tasto di sicurezza.

Il gruppo di taglio a questo punto rimane fissato nella posizione inferiore.

- Ruotare il piano girevole nella posizione destra.
 - Girare la manopola [2-6].
 - Premere la leva di arresto [1-11] e tenerla premuta.
 - Ruotare il piano rotante [1-12] completamente verso destra.
 - Rilasciare la leva di arresto, chiudere la manopola.

L'utensile è in posizione di trasporto [6].

- ⓘ [6-1] Come maniglie di trasporto sul gruppo di taglio sono previste le impugnature nell'avvolgicavo [6-3] e l'ampliamento del piano di lavoro [6-2] (in condizione fissata!).

6.4 Posizione di lavoro

Sbloccare l'utensile (posizione di lavoro)

- Ruotare il gruppo di taglio in posizione verticale (lama verticale) [10].
- Premere il gruppo di taglio verso il basso fino al riscontro e tenerlo in questa posizione.
- Riposizionare la leva per blocco trasporto [1-6].
- Portare il gruppo di taglio lentamente verso l'alto.
- Svolgere il cavo di collegamento alla rete e inserire la spina.

L'utensile è pronto per il funzionamento.

6.5 Accensione/spegnimento

- Controllare la sicurezza del collegamento dal punto di vista elettrico.
- Predisporre la posizione di lavoro e/o allentare il bloccaggio del gruppo di taglio.
- Premere il tasto di sicurezza [1-2] e tenerlo premuto.

- ▶ Premere l'interruttore ON/OFF **[1-3]** e tenerlo premuto.

premere = On

rilasciare = OFF

7 Impostazioni

7.1 Elettronica

L'utensile è dotato di un'elettronica con le seguenti caratteristiche:

Avvio morbido

L'avvio dolce regolato elettronicamente garantisce un avviamento della macchina "senza strappi".

Regolazione del numero di giri

Il numero di giri può essere variato in modo continuo mediante l'apposita rotella **[2-5]** nel campo di regolazione. In questo modo è possibile adeguare in modo ottimale la velocità di taglio al relativo materiale da lavorare (v. tabella).

Posizioni consigliate per la rotella di regolazione	
Legno	3 - 6
Plastica	3 - 5
Materiale fibroso	1 - 3
Profilati di alluminio ed altri metalli non ferrosi	3 - 6

Limitazione di corrente

La limitazione di corrente impedisce, in caso di estremo sovraccarico, il raggiungimento di un assorbimento di corrente eccessivo. Questo può portare a una riduzione del numero di giri del motore. Dopo la scarica, il motore riprende a girare nuovamente.

Protezione da temperatura elevata

In caso di temperatura eccessiva del motore, l'alimentazione di corrente e la velocità vengono ridotte. La macchina continua a funzionare con potenza ridotta, al fine di consentire un rapido raffreddamento per mezzo dell'aerazione del motore. Dopo il raffreddamento, la macchina ritorna automaticamente al regime precedente.

7.2 Collegamento dell'unità mobile di aspirazione



AVVERTENZA

Pericolo per la salute provocato dalle polveri

- ▶ Le polveri possono essere nocive alla salute. Per questo motivo non lavorate mai senza l'aspirazione.
- ▶ Quando aspirate polveri nocive alla salute osservate sempre le disposizioni nazionali.

Unità mobile di aspirazione Festool

Sull'angolare del manicotto di aspirazione **[2-2]** è possibile collegare un'unità mobile di aspirazione Festool con diametro del tubo di aspirazione di 27 mm o 36 mm (36 mm raccomandati per il ridotto rischio di inciampamento).

7.3 Impostazione del righello di battuta **[8]**



Particolari impostazioni per tagli inclinati rendono necessario lo spostamento del righello di battuta. Nei tagli inclinati sussiste infatti il pericolo di tagliare anche il righello di battuta.

- ▶ Aprire le manopole (su entrambi i lati) **[8-1]**.
- ▶ Spostare il righello di battuta **[8-4]** in modo da creare una distanza massima di 8 mm dalla lama.
- ▶ Provando ad abbassare più volte il gruppo di taglio, da spento, verificare se la lama entra in contatto con il righello di battuta.
- ▶ Chiudere le manopole.
- ⓘ La superficie di appoggio del righello di battuta può essere regolata individualmente, avvitando le apposite mazze **[8A]**. Nel farlo prestare attenzione a non limitare la funzionalità della sega.

7.4 Adattamento dell'ampliamento del piano di lavoro

- ▶ Aprire la manopola **[8-3]**.
- ▶ Estrarre l'ampliamento del piano di lavoro **[8-2]** finché il pezzo non è completamente appoggiato.
- ▶ Chiudere la manopola .
- ⓘ Se, nonostante l'ampliamento del piano di lavoro sia estratto al massimo, il pezzo fuoriesce, lo si dovrà sostenere diversamente.

7.5 Sostituzione della lama [9]



AVVERTENZA

Pericolo di lesioni, scarica elettrica

- ▶ Prima di eseguire qualsiasi operazione sulla macchina disinnestare sempre la spina dalla presa!



ATTENZIONE

Utensile caldo e tagliente

Pericolo di lesioni

- ▶ Non utilizzare utensili con denti smussati o difettosi!
- ▶ Per la sostituzione della lama indossare sempre i guanti di protezione.

Preparazione dell'utensile

- ▶ Estrarre la spina, avvolgere il cavo di alimentazione di rete.
- ▶ Muovere verso il basso il gruppo di taglio fino al riscontro.
- ▶ Riposizionare la leva per blocco trasporto [9-2].
- ▶ Portare il gruppo di taglio lentamente verso l'alto.
- ▶ Togliere la chiave a brugola [9-7] dal supporto nell'avvolgicavo [9-10] (custodia per chiave a brugola).

Smontaggio della lama

- ▶ Premere il blocca-albero [9-1] e tenerlo premuto.
- ▶ Ruotare la lama mediante la chiave a brugola [9-7] finché il blocca-albero non si aggancia.
- ▶ Svitare la vite [9-6] con la chiave a brugola (**filetto sinistro, ruotare in direzione della freccia**).
- ▶ Rimuovere la vite e la flangia [9-8].
- ▶ Rilasciare il blocca-albero.
- ▶ Premere il tasto di sicurezza [9-3] e tenerlo premuto.
- ▶ Con una mano sollevare la calotta di protezione oscillante [9-4] e tenerla in alto.
- ▶ Rimuovere la lama [9-5].

Montaggio della lama



Lama e flangia devono essere prive di polvere e sporcizia per garantire uno scorrimento pulito della lama.

- ▶ Inserire la nuova lama [9-5].



L'identificazione della lama deve essere visibile. Il senso di rotazione della lama **s** deve coincidere con la direzione della freccia [9-9]!

- ▶ Inserire la flangia [9-8] in modo che l'accoppiamento di flangia, filetto e lama sia perfetto.
- ▶ Premere il blocca-albero [9-1] e tenerlo premuto.
- ▶ Ruotare la lama mediante la chiave a brugola [9-7] finché il blocca-albero non si aggancia.
- ▶ Inserire la vite [9-6] e serrarla in senso inverso alla direzione della freccia.



Pericolo di lesioni! Dopo ogni cambio della lama, controllare che la lama sia correttamente in sede. Se la vite è allentata, la lama si può staccare.

8 Lavoro con l'elettro utensile



AVVERTENZA

Parti dell'utensile/parti del pezzo vaganti

Pericolo di lesioni

- ▶ Indossare gli occhiali protettivi.
- ▶ Durante l'uso, tenere lontane eventuali altre persone.
- ▶ Bloccare sempre perfettamente il pezzo.
- ▶ I morsetti devono essere completamente appoggiati.



AVVERTENZA

La calotta di protezione oscillante non si chiude

Pericolo di lesioni

- ▶ Interrompere la procedura di taglio.
- ▶ Staccare la presa, rimuovere i residui del taglio. Se danneggiata, far sostituire la calotta di protezione oscillante.

Per lavorare in sicurezza



Durante il lavoro osservare tutte le indicazioni di sicurezza introdotte all'inizio ed anche le regole che seguono:

- posizione di lavoro corretta:
 - davanti, sul lato dell'utilizzatore;
 - frontalmente alla sega;
 - vicino all'allineamento della lama.
- Durante il lavoro tenere sempre l'utensile elettrico con la mano che lo guida sull'impugnatura [1-

1]. Tenere sempre la mano libera fuori dalla zona di pericolo.

- Guidare l'utensile verso il pezzo in lavorazione soltanto a motore acceso.
- Adattare la velocità di avanzamento per impedire un sovraccarico dell'utensile, nonché la fusione della plastica se si tagliano materiali plastici.
- Assicurarsi che l'impugnatura a stella **[2-9]** e la manopola **[2-6]** siano serrate.
- Non lavorare in caso di elettronica difettosa dell'utensile elettrico, può infatti comportare un numero di giri troppo elevato. Un'elettronica difettosa comporta il mancato avviamento graduale e la mancata regolazione della velocità.

8.1 Bloccaggio dell'utensile



Attenzione! Osservare le caratteristiche del pezzo:

Pericolo di lesioni

Sede salda - appoggiare i pezzi sul righello di battuta. Non lavorare pezzi che non possono essere bloccati saldamente.

Misura - Non lavorare pezzi troppo piccoli. Per motivi di sicurezza, il residuo tagliato **non deve avere una lunghezza inferiore a 30 mm**. I pezzi piccoli infatti possono essere tirati dalla sega verso il basso e finire nella fessura tra righello e lama.

Il sostegno corretto - Rispettare le dimensioni massime del pezzo. Utilizzare sempre le prolunghe della superficie d'appoggio e fissarle. Diversamente nel pezzo possono crearsi delle tensioni interne che potrebbero comportare improvvise deformazioni. Eventualmente consultare le indicazioni per le dimensioni del pezzo (v. capitolo 8.2).

Per il bloccaggio procedere come sotto indicato [7]

- ▶ Spingere verso il basso il gruppo di taglio fino al riscontro.
- ▶ Riposizionare la leva per blocco trasporto **[7-1]**.
- ▶ Portare il gruppo di taglio lentamente verso l'alto.
- ▶ Appoggiare il pezzo a contatto con il righello di battuta **[7-3]**.
- ▶ Fissare il pezzo con il morsetto **[7-2]**.
- ▶ Verificare che il pezzo sia ben saldo nella sede.

8.2 Fare attenzione alle dimensioni del pezzo

Dimensioni massime del pezzo senza ampliamento con elementi accessori

Angolo obliquo/di inclinazione in base alla scala graduata	Altezza x larghezza x lunghezza
0°/0°	60 x 305 x 720 mm
45°/0°	60 x 215 x 720 mm
0°/45° destra	20 x 305 x 720 mm
0°/45° sinistra	40 x 305 x 720 mm
45°/45° destra	20 x 215 x 720 mm
45°/45° sinistra	40 x 215 x 720 mm

Le dimensioni massime del pezzo al montaggio insieme a UG-KS60 e KA-KS60

l'altezza e la larghezza massima del pezzo non cambiano con il montaggio di elementi accessori. La superficie di appoggio, al montaggio del telaio inferiore, è uguale alla superficie di appoggio con l'ampliamento del piano di lavoro estratto.

Accessori utilizzati	Lunghezza
UG-AD-KS60	720 mm
KA-KS60 (solo su un lato)	1880-2800 mm
KA-KS60 (su due lati)	3360-5200 mm

Pezzi lunghi

I pezzi che sporgono oltre la superficie della sega, devono essere sostenuti in altro modo:

- ▶ adattare l'ampliamento del piano di lavoro, vedi capitolo 7.4.
- ▶ KA-KS60 Se il pezzo continua a sporgere, far rientrare l'ampliamento del piano di lavoro e montare una battuta di troncatura (v. capitolo 8.2), o alzare la sega per troncatura tramite piedini avvitabili A-SYS-KS60, quindi sostenere il pezzo tramite Systainer T-LOC SYS-MFT della misura Systainer 1.
- ▶ Assicurare il pezzo tramite morsetti supplementari.

Pezzi sottili

È possibile che i pezzi sottili vibrino o si rompano durante il taglio.

- ▶ Rinforzo del pezzo: bloccarlo insieme a supporti di legno.

Pezzi pesanti

- ▶ Per garantire la stabilità dell'utensile anche nel tagliare pezzi più pesanti, regolare il piede di appoggio **[8-5]** in linea con il supporto di base.

8.3 taglio del pezzo

Controllare la mobilità della calotta di protezione oscillante.



La calotta di protezione oscillante deve sempre muoversi liberamente e potersi chiudere automaticamente.

- ▶ Estrarre la spina di rete.
- ▶ Afferrare con la mano la calotta di protezione oscillante e provare ad inserirla nel gruppo di taglio.

La calotta di protezione oscillante deve muoversi facilmente e deve poter essere abbassata quasi completamente nella cappa oscillante.

Pulizia della zona intorno alla lama

- ▶ La zona intorno alla cappa oscillante deve sempre essere tenuta pulita
- ▶ Eliminare polvere e trucioli soffiando con aria compressa o utilizzando un pennello.

Troncatrici

La funzione base della troncatrice è di tagliare con un gruppo di taglio fisso senza inclinazione. Si raccomanda: pezzi di larghezza fino a 70 mm.

La manopola [1-5] blocca il gruppo di taglio in modo che non possa più essere mosso in avanti o indietro.

- ⓘ La luce radente SL-KS60 (talvolta come accessorio) getta un'ombra sul pezzo oltre la lama. Attivare la funzione tramite l'interruttore ON/OFF [2-3]. La linea di taglio diviene visibile dopo che si è abbassato il gruppo di taglio.

Troncatrici a trazione

Nelle troncatrici a trazione, la lama viene avvicinata al pezzo dal davanti. Ciò permette un taglio controllato con sforzo ridotto. Consigliata per pezzi di larghezza superiore a 70 mm.

Il corretto movimento della sega durante la troncatrice a trazione



Evitare di tagliare sincronicamente! Durante il taglio non spingere verso il corpo il gruppo di taglio abbassato. La lama potrebbe infatti rimanere impigliata e far finire il gruppo di taglio verso l'utilizzatore.

- ▶ Allentare la manopola per blocco trazione [1-5].
- ▶ Spingere il gruppo di taglio fino al riscontro.
- ▶ Tenere premuto il tasto di sicurezza [1-2].
- ▶ Spingere verso il basso il gruppo di taglio e al tempo stesso premere e tenere premuto l'interruttore ON/OFF [1-3].
- ▶ Portare il gruppo di taglio contro il pezzo solo se si è raggiunto il numero di giri impostato.

- ▶ Eseguire il taglio, spingere il gruppo di taglio attraverso il pezzo fino al riscontro.
- ▶ Dopo aver eseguito il taglio, riportare il gruppo di taglio verso l'alto.

La cappa oscillante si chiude automaticamente.

- ▶ Rilasciare il tasto di sicurezza e l'interruttore ON/OFF. Chiudere la manopola.

8.4 Taglio dell'angolo di smussatura [10]

Angolo di smussatura standard Angolo di smussatura successivo (**sinistra e destra**) si incastrano da soli: **0°, 15°, 22,5°, 30°, 45°, 60°**

Impostazione dell'angolo di smussatura standard

- ▶ Allentare la manopola ①.
- ▶ Premere la leva di arresto, ma non agganciarla ②.
- ▶ Ruotare il platorello nella posizione desiderata ③, rilasciare la leva di arresto poco prima di aver raggiunto l'angolo desiderato.

Il platorello si incastra facilmente con gli angoli di smussatura previsti.

- ▶ Chiudere la manopola ④.

Impostazione individuale dell'angolo di smussatura

- ▶ Allentare la manopola ①.
- ▶ Premere la leva di arresto ② e farla scattare premendo verso sinistra.
- ▶ Ruotare il platorello in modo continuo nella posizione desiderata ③.
- ▶ Chiudere la manopola ④.

8.5 Esecuzione di tagli inclinati [11]



Particolari impostazioni per i tagli inclinati possono rendere necessario spostare o rimuovere il righello di battuta ①, vedi capitolo 7.3.

Inclinazione a sinistra tra 0° e 45°

- ▶ Allentare l'impugnatura a stella ②.
- ▶ Orientare il gruppo di taglio fino all'angolo di taglio desiderato ④.
- ▶ Chiudere l'impugnatura a stella ⑤.

Inclinazione a destra tra 0° e 45°:

- ▶ Allentare l'impugnatura a stella ②.
- ▶ Premere il tasto di sblocco ③, eventualmente scaricarlo inclinando leggermente nella direzione opposta.
- ▶ Orientare il gruppo di taglio fino all'angolo di taglio desiderato ④.
- ▶ Chiudere l'impugnatura a stella ⑤.

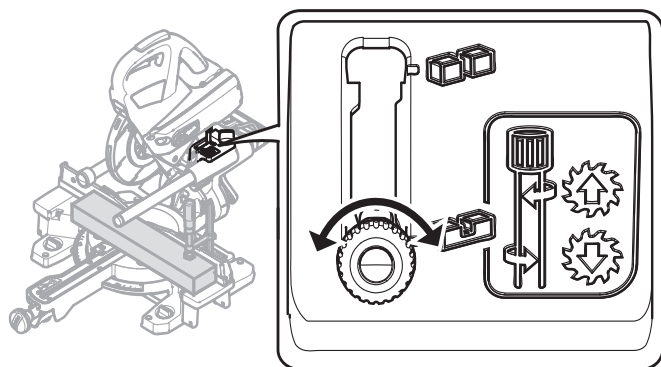
Inclinazione verso destra/sinistra a 46 - 47° (sottotaglio)

- ▶ Allentare l'impugnatura a stella **2**.
- ▶ Premere il tasto di sblocco **3**, eventualmente scaricarlo inclinando leggermente nella direzione opposta.
- ▶ Inclinare il gruppo sega fino al riscontro **4**.
- ▶ Premere nuovamente il tasto di sblocco **3**.
- ▶ Inclinare nuovamente il gruppo di taglio **4**.
- ▶ Chiudere l'impugnatura a stella **5**.

8.6 Taglio di scanalature

Con la limitazione della profondità regolabile in modo continuo, è possibile definire individualmente le zone delle scanalature per tutta la profondità di taglio. Diventa così possibile scanalare e svasare all'altezza desiderata indipendentemente dalle dimensioni del pezzo.

- ❗ La forma tonda della lama fa sì che durante la scanalatura si formi una leggera curvatura verso l'alto. Per effettuare una scanalatura esattamente orizzontale, tra il pezzo e il righello di battuta deve essere bloccata una mazza per garantire una distanza di ca. 4 cm.
- ▶ Portare l'utensile in posizione di lavoro.



- ❗ Ribaltare la leva per la limitazione della profondità **[1-4]** solo se il gruppo di taglio è in posizione alta (=posizione di lavoro).
- ▶ Spingere in avanti la leva per la limitazione della profondità della scanalatura **[1-4]** finché non si aggancia.
Il gruppo della sega a questo punto può essere mosso verso il basso solo fino alla profondità di tronatura impostata.
- ▶ Ruotando la leva per la limitazione della profondità della scanalatura impostare la profondità desiderata (**rotazione verso sinistra = aumento della profondità della scanalatura, rotazione verso destra = riduzione della profondità della scanalatura**)

Premendo più volte per tentativi il gruppo di taglio, verificare che la limitazione della profondità della scanalatura sia impostata sulla profondità desiderata.

- ❗ Spingere il gruppo di taglio verso il basso solo se la leva per la limitazione della profondità della scanalatura è agganciata in una delle due posizioni finali. Pericolo di danneggiamento dell'utensile elettrico.
- ▶ Esecuzione dei tagli.
- ▶ Per disattivare la limitazione della profondità della scanalatura, riportare indietro la leva **[1-4]**.

9 Manutenzione e cura



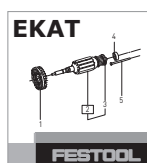
AVVERTENZA

Pericolo di lesioni, scossa elettrica

- ▶ Prima di eseguire qualsiasi operazione di manutenzione o cura sulla macchina, disinserire sempre la spina dalla presa!
- ▶ Tutte le operazioni di manutenzione e riparazione per le quali è necessario aprire l'alloggiamento del motore devono essere eseguite solamente da un'officina per l'Assistenza Clienti autorizzata.



Servizio e riparazione solo da parte del costruttore o delle officine di servizio autorizzate. Le officine più vicine sono riportate di seguito:
www.festool.com/service



Utilizzare solo ricambi originali Festool! Cod. prodotto reperibile al sito:
www.festool.com/service



La pulizia regolare della macchina, soprattutto dei dispositivi di regolazione e delle guide, è un importante fattore di sicurezza.



Le parti e i dispositivi di sicurezza danneggiati devono essere riparati o sostituiti a regola d'arte da un'officina autorizzata, se non indicato diversamente nelle istruzioni per l'uso.

Osservare le seguenti indicazioni:

- Tenere sempre sgombre e pulite le aperture per l'aria di raffreddamento praticate nella carcassa.
- Per rimuovere schegge e trucioli dall'utensile elettrico, aspirare le aperture. Eventuali trucioli di segatura e pezzi piccoli rimasti impigliati nel

canale di taglio possono essere spinti fuori attraverso l'apertura **[12-4]**.

- L'utensile è dotato di speciali carboni autoestinguenti. Quando sono consumati, la corrente viene automaticamente interrotta e l'utensile si arresta.


9.1 Sostituzione dei raccogli trucioli [12]

❗ Al fine di garantire una corretta raccolta di polvere e trucioli, si deve sempre lavorare con un raccogli trucioli montato.

- ▶ Svitare le viti **[12-1]** sulla calotta protettiva, estrarre il raccogli trucioli ed il morsetto.
- ▶ Mettere il morsetto **[12-2]** sul nuovo raccogli trucioli.
- ▶ Avvitare il raccogli trucioli **[12-3]** insieme al morsetto sulla calotta protettiva.

9.2 Sostituzione dell'inserito per tavolo [13]

Sostituire sempre gli inserti per tavolo usurati. Mai utilizzare l'utensile senza un inserto per tavolo.

- ▶ Svitare la tacca di riferimento **[10-3]** per la falsa squadra.
- ▶ Svitare le viti **[10-1]** nell'inserito per tavolo.
- ▶ Sostituire l'inserito per tavolo **[10-2]** e la tacca di riferimento **[10-3]**.
- ▶ Rimettere le viti.
- ▶ Verificare se le tacche di riferimento della posizione  si trovano su una linea che al tempo stesso scorre ad angolo retto rispetto al righello di battuta.

9.3 Pulire/sostituire la finestrella per la luce radente (talvolta accessorio)

La luce radente SL-KS60 illumina il bordo di taglio sul pezzo. In caso di lavori con molta produzione di polvere la potenza della luce può essere ridotta. Per la pulizia procedere come sotto indicato **[13]**:

- ▶ Portare l'utensile in posizione di lavoro.
- ▶ Estrarre la finestrella per la luce radente **[13-4]** senza uso di attrezzi e pulirla/sostituirla.
- ▶ Rimettere la finestrella per la luce radente.

La finestrella per la luce radente si incastra in modo percepibile.

10 Accessori

I numeri d'ordine per accessori e utensili si trovano nel catalogo Festool o su Internet alla pagina "www.festool.com".

In aggiunta a quelli descritti, Festool offre una vasta gamma di accessori realizzata per garantire un impiego versatile ed efficace della vostra sega, ad es.:


- riscontro KA-KS60
- Sottotelaio UG-KAPEX KS 60
- Piedini avvitabili A-SYS-KS60
- Collegamento di bloccaggio per MFT SZ-KS
- falsa squadra SM-KS60
- Luce radente SL-KS60

10.1 Falsa squadra SM-KS60 (talvolta disponibile come accessorio)

Con la falsa squadra si possono rilevare tanti angoli quanti sono necessari (es. tra due pareti). La falsa squadra rappresenta in quel caso la bisettrice.

Rilevazione dell'angolo interno [14A]

- ▶ Aprire il bloccaggio **[14-2]**.
- ▶ Ribaltare il fianco **[14-1]** per rilevare l'angolo interno.
- ▶ Chiusura del bloccaggio.

*La tacca tratteggiata **[14-4]** indica la bisettrice. La bisettrice può essere riportata tramite i bordi esterni della falsa squadra alle tacche di posizionamento  sul platorello.*

Rilevamento dell'angolo esterno [14B]

- ▶ Aprire il bloccaggio **[14-2]**.
- ▶ Spingere in avanti i profilati d'alluminio **[14-3]** del fianco.
- ▶ Ribaltare il fianco **[14-1]** in modo che i Profilati d'alluminio poggino sull'angolo esterno.
- ▶ Chiusura del bloccaggio.
- ▶ Spingere nuovamente indietro i profilati d'alluminio.

Riportare l'angolo [15]

- ▶ Appoggiare la falsa squadra esattamente su un righello di battuta **1** - premere con il pollice.
- ▶ Allentare la manopola **2**.
- ▶ Agganciare la leva di arresto **3**.
- ▶ Ruotare il platorello **4**, finché il bordo esterno della falsa squadra coincide con la tacca **5**.
- ❗ Per farlo è necessario che la falsa squadra venga spostata in parallelo alla battuta della sega per troncatura. Al contempo, con il pollice premere la falsa squadra nell'apposito incavo sul righello di battuta.
- ▶ Chiudere la manopola **6**, rimuovere la falsa squadra.

L'angolo è riportato, il processo di taglio può essere avviato.

10.2 Lame, altri accessori

Per poter tagliare in modo rapido e pulito diversi materiali, Festool propone per tutte le applicazioni lame studiate appositamente per ogni utensile Festool.

11 Ambiente



Non gettare l'apparecchio tra i rifiuti domestici! Smaltire gli apparecchi, gli accessori e gli imballaggi in modo eco-compatibile. Attenersi alle disposizioni di legge nazionali in vigore.

Solo UE: secondo la direttiva europea /CE sui vecchi dispositivi elettrici ed elettronici e la sua applicazione in ambito nazionale, gli elettroutensili usati devono essere raccolti separatamente e riciclati in modo eco-compatibile.

Informazioni su REACH:

www.festool.com/reach

12 Dichiarazione di conformità CE

Troncatrice a trazione	N. di serie
KS 60 E	10006965, 200113
Anno del contrassegno CE:2016	

Dichiariamo sotto nostra unica responsabilità che il presente prodotto è conforme a tutti i requisiti di rilevanza definiti dalle seguenti direttive, norme o documenti normativi:

2006/42/CE, 2014/30/UE, 2011/65/UE, EN 61029-1, EN 61029-2-9, EN 50981.

Festool GmbH

Wertstr. 20, D-73240 Wendlingen

Wolfgang Zondler

Direttore Ricerca, Sviluppo, Documentazione tecnica

Wendlingen, 2016-05-11

Originele gebruiksaanwijzing

1	Symbolen	64
2	Veiligheidsvoorschriften	64
3	Gebruik volgens de voorschriften.....	67
4	Technische gegevens	67
5	Toestelelementen	67
6	Inwerkingstelling	67
7	Instellingen	69
8	Werken met het elektrisch gereedschap.....	70
9	Onderhoud en verzorging	73
10	Accessoires	74
11	Speciale gevaaromschrijving voor het milieu	74
12	EG-conformiteitsverklaring.....	75

De aangegeven afbeeldingen staan aan het begin en het einde van de handleiding.

1 Symbolen

Symbool	Betekenis
	Waarschuwing voor algemeen gevaar
	Waarschuwing voor elektrische schok
	Lees de gebruiksaanwijzing en veiligheidsvoorschriften!
	Draag gehoorbescherming!
	Draag veiligheidshandschoenen!
	Draag een zuurstofmasker!
	Draag een veiligheidsbril!
	Niet rechtstreeks in het licht kijken!
	Niet met het huisvuil meegeven.
	Draairichting van de zaag en het zaagblad
	Zaagbladafmeting a ... diameter b ... opnamegat
	Tip, aanwijzing

Symbool	Betekenis
	Handelingsinstructie
	Beveiligingsklasse II
	Stekker uit het stopcontact trekken!
	Gevaarzone! Handen weghouden!
	Waarschuwing voor heet oppervlak!
	Gevaar van beknelling voor vingers en handen!
	Snijgevaar door vrijstaand zaagblad

2 Veiligheidsvoorschriften

2.1 Algemene veiligheidsvoorschriften

WAARSCHUWING! Lees alle veiligheidsvoorschriften en aanwijzingen. Wanneer men zich niet aan de waarschuwingen en aanwijzingen houdt, kan dit leiden tot elektrische schokken, brand en/of ernstig letsel.

Bewaar alle veiligheidsinstructies en aanwijzingen om ze later te kunnen raadplegen.

Het begrip „elektrisch gereedschap“ dat in de veiligheidsvoorschriften gebruikt wordt, heeft betrekking op elektrisch gereedschap met netvoeding (met netsnoer) en elektrisch gereedschap met accuvoeding (zonder netsnoer).

2.2 Machinespecifieke veiligheidsvoorschriften voor trek- en afkortzagen

a. Verstekafkortzagen zijn bestemd voor het zagen van hout of houtachtige producten. Zij mogen niet voor het zagen van ijzer, zoals staven, stangen, schroeven etc. worden gebruikt. Slijpstof leidt tot het blokkeren van bewegende delen zoals de onderste beschermkap. Vonken van het zagen verbranden de onderste beschermkap en andere kunststof onderdelen.

b. **Fixeer het werkstuk indien mogelijk met klemmen. Als u het werkstuk met de hand vasthoudt, moet u uw hand altijd tenminste 100 mm van elke kant van het zaagblad verwijderd houden. Gebruik de zaag niet voor het zagen van stukken die te klein zijn om ze vast te klemmen of met de hand vast te houden.** Als u uw hand te dicht bij

- het zaagblad heeft, kan deze gemakkelijk door het blad worden gegrepen.
- c. **Schuif het werkstuk niet in het zaagblad, en zaag nooit 'uit de vrije hand'. Het werkstuk moet met een klem worden vastgezet of veilig met de hand worden vastgehouden.** De zaag moet gelijkmatig door het werkstuk lopen met een snelheid die de motor van de zaag niet overbelast.
 - d. **Schuif de zaag door het werkstuk. Voorkom dat u de zaag door het werkstuk trekt. Voor een zaagsnede tilt u de zaagkop op en trekt u hem over het werkstuk zonder te zagen. Vervolgens schakelt u de motor in, zwenkt u de zaageenheid naar beneden en drukt u de zaag door het werkstuk.** Bij een trekkende zaagsnede bestaat het gevaar dat het zaagblad uit het werkstuk omhoog komt en de zaagbladeenheid met geweld naar de bediener wordt geslingerd.
 - e. Ga nooit, noch voor noch achter het zaagblad, kruiselings met uw hand over de beoogde zaaglijn heen. Het vasthouden van het werkstuk "met gekruiste handen", d.w.z. het vasthouden van het werkstuk met de linkerhand rechts van het zaagblad of omgekeerd is zeer gevaarlijk.
 - f. **Kom nooit bij een draaiend zaagblad met uw hand achter de aanslag. Zorg ervoor dat de veiligheidsmarge tussen uw hand en het draaiende zaagblad nooit minder is dan 100 mm. (Dit geldt voor beide kanten van het zaagblad, bijv. bij het verwijderen van houtafval.)** Een geringe afstand van het draaiende zaagblad tot uw hand is mogelijk niet duidelijk zichtbaar en u kunt ernstig letsel oplopen.
 - g. **Controleer het werkstuk voor het zagen. Als het werkstuk gebogen of vervormd is, zet u het met de naar buiten gekromde kant in de richting van de aanslag vast. Zorg er altijd voor dat er langs de zaaglijn geen spleet is tussen werkstuk, aanslag en tafel.** Gebogene of vervormde werkstukken kunnen verdraaid raken of heen en weer bewegen, waardoor het draaiende zaagblad bij het zagen beklemd kan raken. Er mogen zich geen spijkers of oneigenlijke elementen in het werkstuk bevinden.
 - h. **Gebruik de zaag pas wanneer de tafel vrij is van gereedschap, houtafval, etc.; alleen het werkstuk mag zich op de tafel bevinden.** Klein afval, losse houtstukken of andere voorwerpen die in contact komen met het draaiende blad, kunnen met hoge snelheid worden weggeslingerd.
 - i. **Zaag nooit meer dan één werkstuk tegelijk.** Meerdere gestapelde werkstukken kunnen niet goed worden gespannen of vastgehouden en kunnen tijdens het zagen wegschuiven of ervoor zorgen, dat het blad vastloopt.
 - j. **Plaats de verstekafkortzaag voor gebruik op een vlak en stevig werkvlak.** Een vlak en stevig werkvlak vermindert het gevaar dat de verstekafkortzaag instabiel wordt.
 - k. **Plan uw werk. Wanneer u de hellingshoek van het zaagblad of verstekhoek verandert, let er dan altijd op dat de instelbare aanslag juist is afgesteld, het werkstuk ondersteunt en daarbij niet met het blad of de beschermkap in contact komt.** Simuleer bij een niet-ingeschakelde machine en zonder werkstuk op de tafel een volledige zaagbeweging van zaagblad, om er zeker van te zijn dat er geen sprake is van belemmeringen of het gevaar dat in de aanslag wordt gezaagd.
 - l. **Zorg bij werkstukken die breder of langer zijn dan het tafelloppervlak voor een passende ondersteuning, bijv. door tafolverlengingen of zaagbokken.** Werkstukken die langer of breder zijn dan de tafel van de verstekafkortzaag, kunnen kantelen indien ze niet goed worden ondersteund. Wanneer een afgezaagd stuk hout of werkstuk kantelt, kan het de onderste beschermkap omhoog laten komen of ongecontroleerd door het draaiende zaagblad worden weggeslingerd.
 - m. **Roep niet de hulp van andere personen in als vervanging voor een tafolverlenging of als extra steun.** Een instabiele ondersteuning van het werkstuk kan ertoe leiden, dat het blad vastloopt. Ook kan het werkstuk tijdens het zagen verschuiven en u en uw hulp in het draaiende blad trekken.
 - n. **Het afgezaagde stuk mag niet tegen het draaiende zaagblad worden gedrukt.** Wanneer er weinig plaats is, bijv. bij gebruik van lengteaanlagen, kan het afgezaagde stuk bij het blad ingeklemd raken en met geweld worden weggeslingerd.
 - o. **Gebruik altijd een klem of een passende voorziening om rond materiaal, zoals stangen of buizen, goed te ondersteunen.** Stangen kunnen bij het zagen gemakkelijk weggrollen, waardoor het zaagblad zich kan "vastbijten" en het werkstuk met uw hand in het blad getrokken kan worden.
 - p. **Laat het blad het volledige toerental bereiken voordat u in het werkstuk zaagt.** Dit vermindert het risico dat het werkstuk wordt weggeslingerd.
 - q. **Schakel de verstekafkortzaag uit indien het werkstuk beklemd raakt of het zaagblad blokkeert. Wacht tot alle bewegende delen tot stilstand zijn gekomen, trek de stekker uit het**

stopcontact en/of haal de accu uit de machine. Verwijder vervolgens het ingeklemde materiaal. Wanneer u bij zo'n blokkering verder zaagt, kan dit leiden tot verlies van controle of beschadiging van de verstekafkortzaag.

- r. **Laat na het beëindigen van de zaagsnede de schakelaar los, houd de zaagkop omlaag en wacht tot het blad stilstaat, voordat u het afgezaagde stuk verwijdert.** Het is zeer gevaarlijk om met de hand in de buurt van het uitlopende zaagblad te komen.

2.3 Bijkomende veiligheidsvoorschriften

- **Voor gebruik altijd de werking van de pendelbeschermkap controleren.** Het elektrisch gereedschap alleen gebruiken indien het volgens voorschrift functioneert.
- **Zaagbladen altijd in de juiste grootte en met passend opnameboorgat gebruiken (bijv. ster-vormig of rond).** Zaagbladen die niet op de montagegedelen van de zaag passen, lopen excentrisch, kunnen splinters uit het materiaal slaan en deze naar buiten slingeren. Deze splinters kunnen de ogen van de gebruiker of van omstanders raken.
- **Niet met uw handen in de spaanafvoer grijpen.** Draaiende onderdelen kunnen uw handen verwonden.
- **Bij het werken kunnen stoffen ontstaan die schadelijk zijn voor de gezondheid (bijv. bij loodhoudende verf, enkele houtsoorten of metalen).** Voor de gebruiker van de machine of voor personen die zich in de buurt van de machine bevinden kan het aanraken of inademen van deze stoffen gevaarlijk zijn. Neem de in uw land geldige veiligheidsvoorschriften in acht.



Draag ter bescherming van uw gezondheid een P2-stofmasker. Zorg in gesloten ruimtes voor voldoende ventilatie en sluit een mobiele stofzuiger aan.

- Vervang aangezaagde of beschadigde aanslagen. Beschadigde aanslagen kunnen bij het werken met de zaag worden weggeslingerd. Omstanders kunnen letsel oplopen.
- **Alleen originele Festool accessoires en verbruiksmaterialen gebruiken.** Alleen door Festool geteste en vrijgegeven accessoires zijn veilig en perfect op de machine en het gebruik afgestemd.



Niet rechtstreeks in het licht kijken. De optische straling kan de ogen beschadigen.

2.4 Restrisico's

Ook wanneer u zich aan alle relevante bouwvoorschriften houdt, kunnen zich bij gebruik van de machine nog gevaarlijke situaties voordoen, bijv. als gevolg van:

- aanraking van draaiende delen van de zijkant: zaagblad, spanflens, flensschroef,
- aanraking van spanningvoerende delen bij geopende behuizing en niet-uitgetrokken stekker,
- het wegvliegen van werkstukdelen,
- het wegvliegen van werkstukdelen bij beschadigd gereedschap,
- geluidsemisatie,
- stofemissie.

2.5 Aluminiumbewerking



Bij de bewerking van aluminium dient men zich uit veiligheidsoverwegingen te houden aan de volgende maatregelen:

- Voorschakelen van een differentiaal- (FI-, PRCD-) veiligheidsschakelaar.
- Elektrisch gereedschap op een geschikt afzui-gapparaat aansluiten.
- Elektrisch gereedschap regelmatig reinigen van stofafzettingen in de motorbehuizing.
- Een aluminium-zaagblad gebruiken.



Draag een veiligheidsbril!

2.6 Emissiewaarden

De volgens EN 62841 (zie EG-conformiteitsverklaring) bepaalde geluidswaarden bedragen gewoonlijk:

Geluidsdrukkniveau	$L_{PA} = 91 \text{ dB(A)}$
Geluidsvermogensniveau	$L_{WA} = 100 \text{ dB(A)}$
Onzekerheid	$K = 3 \text{ dB}$



VOORZICHTIG

Geluid dat bij het werk optreedt

Beschadiging van het gehoor

► Draag gehoorbescherming!

De aangegeven emissiewaarden (trilling, geluid)

- zijn geschikt om machines te vergelijken,
- om tijdens het gebruik een voorlopige inschatting van de trillings- en geluidsbelasting te maken
- en gelden voor de belangrijkste toepassingen van het persluchtgereedschap.

Hogere waarden zijn mogelijk bij andere toepassingen, met ander inzetgereedschap of bij onvoldoende onderhoud. Neem de vrijloop- en stilstandtijden van de machine in acht!

3 Gebruik volgens de voorschriften

Het elektrische gereedschap is als stationair toestel bestemd voor het zagen van hout, kunststof, aluminiumprofielen en vergelijkbare materialen. Andere materialen, vooral staal, beton en mineraal materiaal mogen niet bewerkt worden.

Alleen Festool zaagbladen gebruiken die voor het gebruik met dit elektrisch gereedschap bedoeld zijn.

De zaagbladen moeten aan de volgende gegevens voldoen:

- Zaagbladdiameter 216 mm,
- Zaagbreedte 2,3 mm (komt overeen met tandbreedte),
- Opnameboorgat 30 mm,
- Zaagbladdikte 1,6 mm,
- geschikt voor toerentallen boven 5000 min⁻¹.

Geen schuurschijven, afstandsschijven en spindelringen gebruiken. Festool zaagbladen voor de houtbewerking voldoen aan de EN 847-1.

Deze machine is uitsluitend bestemd voor en mag alleen worden gebruikt door hiervoor geïnstrueerde personen of vakkrachten.



Zaag alleen materialen die conform de bepalingen voor het betreffende zaagblad bestemd zijn.



De gebruiker is aansprakelijk bij gebruik dat niet volgens de voorschriften plaatsvindt.

4 Technische gegevens

Trek-en afkortzaag	KS 60 E
Vermogen	1200 W
Stroomtoevoer	220-240 V~ 50/60 Hz
Toerental (onbelast)	1300 - 3500 min ⁻¹
Toerental max. ¹	5000 min ⁻¹
Verstekhoek max.	60° links/rechts
Hellingshoek max.	47/46° links/rechts
Afmetingen zaagblad	216 x 2,3 x 30 mm
Gewicht	17,8 kg
Beveiligingsklasse	 /II

¹ max. toerental bij gebrekkige elektronica.

5 Toestelelementen

- [1-1] Handgreep
- [1-2] Veiligheidstoets
- [1-3] In-/uit-schakelaar
- [1-4] Hendel voor groefdieptebegeleiding
- [1-5] Draaiknop voor trekvergrendeling
- [1-6] Hendel voor transportvergrendeling
- [1-7] Spilstop
- [1-8] Aanslagliniaal (aan beide zijden)
- [1-9] Draaiknoppen voor het fixeren van de tafolverbreiding (aan beide zijden)
- [1-10] Hoekindicatie voor versteksnedes
- [1-11] Hendel voor het inklikken van de verstekhoek
- [1-12] Draaischijf
- [1-13] Pendelbeschermkap
- [2-1] Kabelklem
- [2-2] Afzuigaansluiting
- [2-3] In-/uitschakelaar voor puntlicht (gedeeltelijk toebehoren)
- [2-4] Schroefklem FSZ120
- [2-5] Stelknop voor toerentalinstelling
- [2-6] Draaiknop voor het fixeren van de draaischijf
- [2-7] Tafelverbreiding (aan beide zijden)
- [2-8] Zwaaihaakdepot voor het vastklemmen van de zwaaihaak
- [2-9] Sterknop voor het fixeren van de hellingshoek
- [2-10] Sleuteldepot voor inbusleutel
- [2-11] Kabelopwikkeling met geïntegreerde draaggreep
- [3] Verwijderen van de transportbeveiliging
- [4] Geïsoleerde greepvlakken (grijs gearceerd gebied)

6 Inwerkingstelling

6.1 Eerste inbedrijfstelling



WAARSCHUWING


**Ontoelaatbare spanning of frequentie!
Risico van ongevallen**

- ▶ Gegevens op het typeplaatje in acht nemen.
- ▶ Landspecifieke bijzonderheden in acht nemen.

 Let op een veilige stand van het elektrisch gereedschap. Kantelgevaar. Eventueel de montagehandleiding voor de multifunctionele tafel MFT of het onderstel UG-KAPEX KS 60 in acht nemen.


- ▶ Transportbeveiliging verwijderen **[3]**.
 - ▶ Beschermhoes van linker rail verwijderen **1**.
 - ▶ Zaagaggregaat naar beneden drukken en de kabelbinders voor de bevestiging doorsnijden **2**.
 - ▶ Klemmen om de hellingsvergrendeling wegtrekken **3**.
- ▶ Machine opstellen en in werkstand brengen.

6.2 Opstellen en bevestigen [5]

 Werk alleen aan de machine als de stekker uit het stopcontact is.

Voor het bevestigen, indien gewenst, de steunvoeten A-SYS-KS60 (optioneel toebehoren) monteren. Door deze steunvoeten krijgt het werkvlak op de draaischijf dezelfde hoogte als een Systainer 1. Met deze Systainers kunnen vervolgens lange werkstukken ondersteund worden **[5]**.

Er bestaan de volgende bevestigingsmogelijkheden:

 De machine zo bevestigen dat deze bij het werken niet kan bewegen.

Schroeven [5A]: Machine met vier schroeven op het werkvlak bevestigen. Hiervoor dienen de boorgaten **[5A-1]** in de vier steunpunten van de zaagtafel.

Schroefklemmen [5B]: Machine met schroefklemmen op het werkvlak bevestigen. De steunpunten **[5B-1]** dienen, met inachtnaam van het zwaartepunt, voor een veilige bevestiging.

Spanset voor MFT [5C]: Machine met de spanset **[5C-2]** op de Festool multifunctionele tafel MFT/3 of MFT/Kapex (SZ-KS) bevestigen. Hiervoor dienen de zeskantige gaten **[5C-1]** aan weerskanten bij de tafelverbreiding.

Onderstel UG-KAPEX KS 60 [5D]: De bij het onderstel gevoegde montagehandleiding in acht nemen.

6.3 Transport



VOORZICHTIG

Gevaar voor beknelling

Zaagaggregaat kan uitklappen/uitschuiven

- ▶ Het transport van de machine moet altijd in de daarvoor bestemde transportstand plaatsvinden.



Gevaar voor letsel! Machine kan bij het dragen uit de hand glijden. Machine altijd met beide handen aan de daarvoor bestemde draaggrepen **[6]** vasthouden.

Machine beveiligen (transportstand)

- ▶ Aansluitkabel op de kabelopwikkeling **[2-11]** wikkelen en met kabelklem **[2-1]** fixeren.
- ▶ Zaagaggregaat in achterste stand bewegen en met draaiknop **[1-5]** vergrendelen.
- ▶ Zaagaggregaat in verticale stand draaien.
 - ▶ Sterknop **[2-9]** losdraaien,
 - ▶ zaagaggregaat in verticale stand brengen,
 - ▶ sterknop dichtdraaien.
- ▶ Zaagaggregaat vergrendelen.
 - ▶ Veiligheidstoets **[1-2]** indrukken en vasthouden.
 - ▶ Zaagaggregaat tot aan de aanslag naar beneden bewegen.
 - ▶ Hendel voor transportvergrendeling **[1-6]** omslaan.
 - ▶ Veiligheidstoets loslaten.

Het zaagaggregaat bevindt zich in de onderste stand.

- ▶ Draaischijf in rechtse positie draaien.
 - ▶ Draaiknop **[2-6]** losdraaien.
 - ▶ Vergrendelhendel **[1-11]** indrukken en vasthouden.
 - ▶ Draaischijf **[1-12]** tot aan de aanslag naar rechts draaien.
 - ▶ Vergrendelhendel loslaten, draaiknop vastdraaien.

Machine bevindt zich in transportstand [6].

i De beoogde draaggrepen zijn de handgrepen van het zaagaggregaat **[6-1]**, in de kabelopwikkeling **[6-3]** en de tafelverbreidingen **[6-2]** (**in gefixeerde toestand!**).

6.4 Werkstand

Machine ontgrendelen (werkstand)

- ▶ Zaagaggregaat in verticale positie (zaagblad verticaal) draaien **[10]**.
- ▶ Zaagaggregaat tot de aanslag naar beneden drukken en vasthouden.
- ▶ Hendel voor transportvergrendeling **[1-6]** omslaan.
- ▶ Zaagaggregaat langzaam omhoog laten komen.
- ▶ Aansluitkabel afwikkelen en stekker in stopcontact steken.

Machine is klaar voor gebruik.

6.5 In-/Uitschakelen

- ▶ Elektrische veiligheid van de stroomaansluiting controleren.
- ▶ Werkstand tot stand brengen resp. vergrendeling van het zaagaggregaat losdraaien.
- ▶ Veiligheidstoets **[1-2]** indrukken en vasthouden.
- ▶ In-/uitschakelaar **[1-3]** indrukken en vasthouden.

indrukken = AAN

loslaten = UIT

7 Instellingen

7.1 Electronic

De machine bezit een elektronica met de volgende kenmerken:

Zachte aanloop

De elektronisch geregelde zachte aanloop zorgt ervoor dat de machine stootvrij aanloopt.

Toerentalregeling

Het toerental kan met de stelknop **[2-5]** traploos in het toerentalbereik worden ingesteld. Daardoor kunt u de zaagsnelheid aan het betreffende materiaal optimaal aanpassen (zie tabel).

Aanbevolen stand van de stelknop	
Hout	3 - 6
Kunststof	3 - 5
Vezelmateriaal	1 - 3
Aluminium- en nonferro-profielen	3 - 6

Stroombegrenzing

De stroombegrenzing voorkomt bij extreme overbelasting een te hoge stroomopname. Dit kan leiden tot een lager motortoerental. Na ontlasting komt de motor direct weer op toeren.

Temperatuurbeveiliging

Bij een te hoge motortemperatuur worden stroomtoevoer en toerental gereduceerd. De machine loopt alleen nog op beperkt vermogen om een snelle afkoeling door de motorventilatie mogelijk te maken. Na afkoeling komt de machine weer automatisch op gang.

7.2 Mobiele stofafzuiger aansluiten



WAARSCHUWING

Gevaar voor de gezondheid door stof

- ▶ Stof kan gevaarlijk zijn voor de gezondheid. Werk daarom nooit zonder afzuiging.
- ▶ Volg bij het afzuigen van gezondheidsbedreigende stoffen altijd de nationale voorschriften.

Festool mobiele stofafzuiger

Op het hoekstuk van de afzuigaansluiting **[2-2]** kan een Festool mobiele stofafzuiger worden aangesloten met een afzuigslangdiameter van 27 mm of 36 mm (36 mm aanbevolen wegens geringer verstoppingsgevaar).

7.3 Aanslaglinialen instellen [8]



Voor speciale instellingen voor schuine zaagsnedes kan het noodzakelijk zijn om de aanslaglinialen te verschuiven. Bij schuine zaagsnedes bestaat het gevaar dat de aanslaglinialen worden aangezaagd.

- ▶ Draaiknoppen (aan beide zijden) **[8-1]** openen.
- ▶ Aanslaglinialen **[8-4]** zo verschuiven, dat er een maximale afstand van 8 mm tot het zaagblad is.
- ▶ Door het bij wijze van proef, in uitgeschakelde toestand, neerlaten van het zaagaggregaat, controleren of het zaagblad contact maakt met de aanslaglinialen.
- ▶ Draaiknoppen vastdraaien.
- ⓘ Steunvlak van de aanslaglinialen kan afzonderlijk worden aangepast, wanneer passende stukken slaghout worden aangeschroefd [8A]. Hierbij moet erop worden gelet dat de werking van de zaag niet beperkt wordt.

7.4 Tafelverbreding aanpassen

- ▶ Draaiknop **[8-3]** losdraaien.
- ▶ Tafelverbreding **[8-2]** zover uittrekken, dat het werkstuk er geheel op ligt.
- ▶ Draaiknop vastdraaien.
- ⓘ Steekt het werkstuk ondanks een maximaal uitgetrokken tafelverbreding uit, dan moet het werkstuk op een andere wijze worden ondersteund.

7.5 Zaagblad wisselen[9]



WAARSCHUWING

Gevaar voor letsel, elektrische schokken

- ▶ Haal vóór alle werkzaamheden aan de machine altijd de stekker uit het stopcontact!



VOORZICHTIG

Heet en scherp gereedschap

Gevaar voor letsel

- ▶ Geen stomp of defect inzetgereedschap gebruiken!
- ▶ Voor het wisselen van het zaagblad veiligheidshandschoenen dragen.

Machine voorbereiden

- ▶ Stekker uit stopcontact trekken, aansluitkabel opwickelen.
- ▶ Zaagaggregaat tot aan de aanslag naar beneden bewegen.
- ▶ Hendel voor transportvergrendeling [9-2] omslaan.
- ▶ Zaagaggregaat langzaam omhoog laten komen.
- ▶ Inbusleutel [9-7] uit houder in de kabelopwikkeling [9-10] (sleuteldepot) nemen.

Zaagblad demonteren

- ▶ Spindelstop [9-1] indrukken en vasthouden.
- ▶ Zaagblad met inbusleutel [9-7] draaien tot de spindelstop inklikt.
- ▶ Bout [9-6] met inbusleutel losdraaien (**linkse schroefdraad, in de richting van de pijl draaien!**).
- ▶ Bout en flens [9-8] afnemen.
- ▶ Spilstop loslaten.
- ▶ Veiligheidstoets [9-3] indrukken en vasthouden.
- ▶ Pendelbeschermkap [9-4] met één hand omhoog trekken en vasthouden.
- ▶ Zaagblad [9-5] afnemen.

Zaagblad monteren



Zaagblad en flens moeten vrij van stof en verontreiniging zijn om een zuivere loop van het zaagblad te garanderen.

- ▶ Nieuw zaagblad [9-5] inbrengen.



Het opschrift van het zaagblad moet zichtbaar zijn. De draairichting van het zaagblads moet met de richting van de pijl [9-9] overeenkomen!

- ▶ Flens [9-8] zo inbrengen dat de pasvormen van flens, opnamedraad en zaagblad in elkaar grijpen.
- ▶ Spindelstop [9-1] indrukken en vasthouden.
- ▶ Zaagblad met inbusleutel [9-7] draaien tot de spindelstop inklikt.
- ▶ Moer [9-6] inbrengen en tegen de richting van de pijl vastdraaien.



Gevaar voor letsel! Controleer na de zaagbladwisseling of het zaagblad stevig is bevestigd. Door een losse moer kan het zaagblad losraken.

8 Werken met het elektrisch gereedschap



WAARSCHUWING

Wegvliegende gereedschap-/werkstukonderdelen

Gevaar voor letsel

- ▶ Draag een veiligheidsbril!
- ▶ Bij het gebruik andere personen op afstand houden.
- ▶ Werkstukken altijd goed vastzetten.
- ▶ Schroefklemmen volledig op het werkstuk zetten.



WAARSCHUWING

Pendelbeschermkap sluit niet

Gevaar voor letsel

- ▶ Zagen onderbreken.
- ▶ Aansluitkabel uit stopcontact trekken, zaagresten verwijderen. Bij beschadiging pendelbeschermkap laten vervangen.

Om veilig te werken



Bij het werken alle aan het begin vermelde veiligheidsvoorschriften en de volgende regels in acht nemen:

- Correcte werkpositie:
 - vooraan aan de bedienerskant;
 - recht tegenover de zaag;
 - naast de zaagbladlijn.
- Bij het werken het elektrisch gereedschap altijd met de bedienende hand aan de handgreep [1-1] vasthouden. De vrije hand altijd buiten het gevaarbereik houden.

- Geleid de machine alleen in ingeschakelde toestand tegen een werkstuk.
- Aanzetsnelheid aanpassen om overbelasting van de machine of, bij het zagen van kunststof, het smelten van kunststof te voorkomen..
- Zorg ervoor dat de sterknop **[2-9]** en de draaiknop **[2-6]** zijn aangetrokken.
- Niet bij een defecte elektronica van het elektrisch gereedschap werken, omdat dit tot te hoge toerentallen kan leiden. Een defecte elektronica heeft als gevolg dat de zachte aanloop niet goed functioneert en de toerentalregeling uitvalt.

8.1 Werkstuk spannen



Waarschuwing! Eigenschappen van het werkstuk in acht nemen:

Gevaar voor letsel

Goede bevestiging - Werkstukken tegen aanslaglijniaal leggen. Geen werkstukken bewerken die niet goed kunnen worden vastgezet.

Grootte - Geen te kleine werkstukken bewerken. Afgesneden reststuk mag om veiligheidsredenen **niet kleiner dan 30 mm** lang zijn. Kleine werkstukken kunnen door het zaagblad naar achteren in de spleet tussen zaagblad en aanslaglijniaal getrokken worden.

Correct ondersteunen - Maximale werkstukafmetingen in acht nemen. Verlengingen van de werkstuksteun altijd gebruiken en bevestigen. In het werkstuk kunnen anders interne spanningen optreden die tot plotselinge vervormingen kunnen leiden. Zo nodig aanwijzingen voor werkstukafmetingen in acht nemen (zie hoofdstuk 8.2).

Ga bij het inspannen als volgt te werk [7]

- ▶ Zaagaggregaat tot de aanslag naar beneden drukken.
- ▶ Hendel voor transportvergrendeling **[7-1]** omslaan.
- ▶ Zaagaggregaat langzaam omhoog laten komen.
- ▶ Werkstuk vlak tegen de aanslaglijniaal **[7-3]** aanleggen.
- ▶ Werkstuk met schroefklem **[7-2]** bevestigen.
- ▶ Controleren of werkstuk stevig vastzit.

8.2 Werkstukafmetingen in acht nemen

Maximale werkstukafmetingen zonder uitbreiding door toebehoren

Verstek-/hellingshoek volgens schaal	hoogte x breedte x lengte
0°/0°	60 x 305 x 720 mm

Verstek-/hellingshoek volgens schaal	hoogte x breedte x lengte
45°/0°	60 x 215 x 720 mm
0°/45° rechts	20 x 305 x 720 mm
0°/45° links	40 x 305 x 720 mm
45°/45° rechts	20 x 215 x 720 mm
45°/45° links	40 x 215 x 720 mm

Maximale werkstukafmetingen bij montage samen met UG-KS60 en KA-KS60

De maximale hoogte en breedte van het werkstuk verandert niet door de montage van accessoires. Het steunvlak bij montage van het onderstel komt op dezelfde hoogte als het steunvlak bij uitgetrokken tafelverbreding.

Ingezet toebehoren	Lengte
UG-AD-KS60	720 mm
KA-KS60 (eenzijdig)	1880-2800 mm
KA-KS60 (aan beide zijden)	3360-5200 mm

Lange werkstukken

Werkstukken die over het zaagvlak uitsteken, extra ondersteunen:

- ▶ Tafelverbreding aanpassen, zie hoofdstuk 7.4.
- ▶ Indien het werkstuk nog steeds uitsteekt, tafelverbreding weer intrekken en afkortaanslag KA-KS60 (zie hoofdstuk 8.2) monteren of afkortaanslag met schroefvoeten A-SYS-KS60 verhogen en vervolgens de werkstukken met de Systainers T-LOC SYS-MFT van Systainer-grootte 1 ondersteunen.
- ▶ Werkstuk met extra schroefklemmen vastzetten.

Dunne werkstukken

Dunne werkstukken kunnen bij het zagen klappen of breken.

- ▶ Werkstuk versterken: samen met resthout vastklemmen.

Zware werkstukken

- ▶ Om de stabiliteit van de machine ook bij het zagen van zware werkstukken te garanderen, steunvoet **[8-5]** vlak op de ondergrond afstellen.

8.3 Werkstuk zagen

Controleer of de pendelbeschermkap vrij kan bewegen



De pendelbeschermkap moet altijd vrij kunnen bewegen en zelfstandig kunnen sluiten.

- ▶ Stekker uit het stopcontact trekken.

- ▶ Pendelbeschermkap met de hand pakken en als proef in het zaagaggregaat schuiven.

Pendelbeschermkap moet gemakkelijk te bewegen zijn en bijna geheel in de pendelkap kunnen zakken.

Reiniging van het zaagblad

- ▶ De ruimte om de pendelbeschermkap altijd schoon houden
- ▶ Stof en spanen met behulp van perslucht uit de beschermkap blazen of verwijderen met een kwast.

Afkortzagen

De basisfunctie van de afkortzaag is het zagen met vast zaagaggregaat zonder schuine stand. Aanbevolen: werkstukken tot 70 mm breedte.

Draaiknop [1-5] vergrendelt het zaagaggregaat, zodat het niet meer voor- of achteruit kan bewegen.

- ❗ Het puntlicht SL-KS60 (gedeeltelijk toebehoren) werpt via het zaagblad een slagschaduw op het werkstuk. De werking met de in-/uitschakelaar [2-3] activeren. De zaaglijn wordt na het neerlaten van het zaagaggregaat zichtbaar.

Trekzagen

Bij het trekzagen wordt het zaagblad van voren naar het werkstuk geleid. Hierdoor is een gecontroleerd zagen met weinig krachtinspanning mogelijk. Aanbevolen voor werkstukken breder dan 70 mm.

Juist zaagverloop bij het trekzagen



Meelopend zagen voorkomen! Bij het zagen het verzonken zaagaggregaat niet naar het lichaam trekken. Het zaagblad kan vast komen te zitten, waardoor het zaagaggregaat mogelijk versneld op de bediener afkomt.

- ▶ Draaiknop voor trekvergrendeling [1-5] losdraaien.
- ▶ Zaagaggregaat tot aan de aanslag trekken.
- ▶ Veiligheidstoets [1-2] ingedrukt houden.
- ▶ Zaagaggregaat omlaag drukken, daarbij de in-/uitschakelaar [1-3] indrukken en vasthouden.
- ▶ Zaagaggregaat pas naar het werkstuk brengen als het ingestelde toerental bereikt is.
- ▶ Zaagsnede uitvoeren, zaagaggregaat door het werkstuk tot aan de aanslag schuiven.
- ▶ Na de uitgevoerde zaagsnede het zaagaggregaat terug omhoog brengen.

De pendelbeschermkap sluit automatisch.

- ▶ Veiligheidstoets en in-/uitschakelaar loslaten. Draaiknop vastdraaien.

8.4 Verstekhoeken zagen [10]

Standaard verstekhoeken De volgende verstekhoeken (**links en rechts**) klikken automatisch in: **0°, 15°, 22,5°, 30°, 45°, 60°**

Standaard verstekhoeken instellen

- ▶ Draaiknop losdraaien ①.
- ▶ Vergrendelhendel indrukken maar niet inhaken ②.
- ▶ Draaischijf in de gewenste positie draaien ③, kort voor het bereiken van de gewenste hoek de vergrendelhendel loslaten.
Draaischijf klikt bij de beoogde verstekhoek gemakkelijk in.

- ▶ Draaiknop vastdraaien ④.

Individuele verstekhoek instellen

- ▶ Draaiknop losdraaien ①.
- ▶ Vergrendelhendel ② indrukken en door links te drukken inklikken.
- ▶ Draaischijf traploos in de gewenste positie draaien ③.
- ▶ Draaiknop vastdraaien ④.

8.5 Schuine zaagsnedes zagen [11]



Bij speciale instellingen voor schuine zaagsnedes kan het vereist zijn om aanslaglinialen ① te verschuiven of te verwijderen, zie hoofdstuk 7.3.

tussen 0° en 45° helling naar links

- ▶ Sterknop losdraaien ②.
- ▶ Zaagaggregaat hellen tot aan de gewenste zaaghoek ④.
- ▶ Sterknop dichtdraaien ⑤.

tussen 0° en 45° helling naar rechts:

- ▶ Sterknop losdraaien ②.
- ▶ Ontgrendeltoets indrukken ③, zo nodig enigszins schuin zetten en in tegengestelde richting ontlasten.
- ▶ Zaagaggregaat hellen tot aan de gewenste zaaghoek ④.
- ▶ Sterknop dichtdraaien ⑤.

46 - 47° helling naar rechts-/links (ondersnijden)

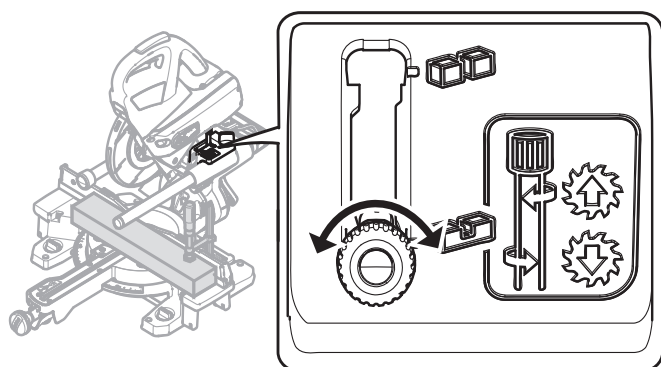
- ▶ Sterknop losdraaien ②.
- ▶ Ontgrendeltoets indrukken ③, zo nodig enigszins schuin zetten en in tegengestelde richting ontlasten.
- ▶ Zaagaggregaat hellen tot aan de aanslag ④.
- ▶ Ontgrendeltoets opnieuw indrukken ③.
- ▶ Zaagaggregaat opnieuw hellen ④.
- ▶ Sterknop dichtdraaien ⑤.

8.6 Groeven zagen

Met de traploos instelbare groefdieptebegegning kunnen groeven individueel over de gehele zaagdiepte worden vastgelegd. Zo wordt het maken van groeven of het afvlakken met willekeurige hoogte bij elke werkstukhoogte mogelijk.

ⓘ De ronde vorm van het zaagblad veroorzaakt bij het maken van groeven een lichte kromming van de zaagsnede naar boven. Voor het maken van exact horizontale groeven moet tussen het werkstuk en de aanslaglinialen een slaghout geplaatst worden, zodat een afstand van ca. 4 cm gegarandeerd is.

- ▶ Machine in de werkstand brengen.



ⓘ Hendel voor groefdieptebegegning [1-4] alleen omklappen wanneer het zaagaggregaat in de bovenste stand (=werkpositie) staat.

- ▶ Hendel voor de groefdieptebegegning [1-4] naar voren trekken tot hij inklikt.

Het zaagaggregaat kan alleen nog tot aan de ingestelde zaagdiepte naar beneden worden gedrukt.

- ▶ Door aan de hendel voor de groefdieptebegegning te draaien, de gewenste diepte instellen (**naar links draaien = groefdiepte vergroten, naar rechts draaien = groefdiepte verkleinen**)

Door bij wijze van proef het zaagaggregaat omlaag te drukken, controleren of de groefdieptebegegning op de gewenste groefdiepte is ingesteld.

ⓘ Zaagaggregaat alleen omlaag drukken wanneer de hendel voor de groefdieptebegegning in een van beide eindposities is ingeklikt. Gevaar van beschadiging van het elektrisch gereedschap.

- ▶ Zaagsnedes uitvoeren.
- ▶ Om de groefdieptebegegning te deactiveren, de hendel [1-4] terugzetten.

9 Onderhoud en verzorging



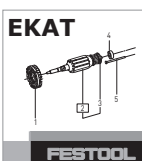
WAARSCHUWING

Gevaar voor letsel, elektrische schokken

- ▶ Haal vóór alle onderhouds- en reinigingswerkzaamheden de stekker altijd uit het stopcontact!
- ▶ Alle onderhouds- en reparatiewerkzaamheden, waarvoor het vereist is de motorbehuizing te openen, mogen alleen door een geautoriseerde onderhoudswerkplaats worden uitgevoerd.



Klantenservice en reparatie alleen door producent of servicewerkplaatsen: Dichtstbijzijnde adressen op: www.festool.com/service



Alleen originele Festool-reserveonderdelen gebruiken! Bestelnr. op: www.festool.com/service



Het regelmatig reinigen van de machine, met name van de instelvoorzieningen en de geleidingen, vormt een belangrijke veiligheidsfactor.



Beschadigde veiligheidsvoorzieningen en onderdelen dienen volgens voorschrift in een erkende en gespecialiseerde werkplaats gerepareerd of vervangen te worden, voor zover niets anders in de gebruiksaanwijzing aangegeven is.

Neem de volgende aanwijzingen in acht:

- Zorg ervoor dat de koelluchtopeningen in de motorbehuizing altijd vrij en schoon zijn, om de luchtcirculatie te waarborgen.
- Zuig de openingen schoon om splinters en spanten uit het elektrisch gereedschap te verwijderen. Zaagspanen en kleine onderdelen die in het zaagkanaal blijven hangen, kunnen gemakkelijk door de opening [12-4] naar buiten komen.
- De machine is uitgerust met speciale automatisch uitschakelbare koolborstels. Zijn die versleten, dan volgt een automatische stroomonderbreking en komt de machine tot stilstand.


9.1 Spaanvanger vervangen [12]

- ⓘ Om volgens voorschrift stof en spaanders op te vangen moet altijd met een gemonteerde spaanvanger worden gewerkt.
- ▶ Draai de schroeven [12-1] van de beschermkap los en neem de spaanvanger en klem weg.

- ▶ Klem **[12-2]** op nieuwe spaanvanger plaatsen.
- ▶ Spaanvanger **[12-3]** inclusief klem aan beschermkap schroeven.

9.2 Tafelinlegstuk vervangen [13]

Versleten tafelinlegstukken altijd vervangen. Machine nooit zonder tafelinlegstukken gebruiken.

- ▶ Aanlegmarkering **[13-3]** voor zwaaihaak afschroeven.
- ▶ Schroeven **[13-1]** in tafelinlegstuk losdraaien.
- ▶ Tafelinlegstuk **[13-2]** en aanlegmarkering **[13-3]** vervangen.
- ▶ Schroeven weer aanbrengen.
- ▶ Controleren of de positiemarkeringen  op één lijn liggen; deze lijn moet in een rechte hoek t.o.v. de aanslaglinialen lopen.

9.3 Venster van het puntlicht reinigen/vervangen (gedeeltelijk toebehoren)

Het puntlicht SL-KS60 verlicht de zaaglijn op het werkstuk. Bij stofintensieve werkzaamheden kan de lichtcapaciteit nadelig worden beïnvloed. Ga bij het reinigen als volgt te werk **[13]**:

- ▶ Machine in de werkstand brengen.
- ▶ Venster van het puntlicht **[13-4]** zonder gereedschap uittrekken en reinigen/vervangen.
- ▶ Venster van het puntlicht weer inbrengen.
Venster van het puntlicht klikt hoorbaar in.

10 Accessoires

De bestelnummers voor accessoires en gereedschap vindt u in uw Festool-catalogus of op het internet op www.festool.com.

Naast de beschreven toebehoren biedt Festool nog uitgebreide systeem-accessoires aan, waarmee u uw zaag op veel manieren en effectief kunt gebruiken, bijv.:


- Afkortaanslag KA-KS60
- Onderstel UG-KAPEX KS 60
- Schroefvoeten A-SYS-KS60
- Spanverbinding voor MFT SZ-KS
- Zwaaihaak SM-KS60
- Puntlicht SL-KS60

10.1 Zwaaihaak SM-KS60 (gedeeltelijk toebehoren)

Met de zwaaihaak kunnen willekeurige hoeken (bijv. tussen twee wanden) worden afgenomen. De zwaaihaak vormt daarbij de hoekdeellijn.

Binnenhoek afnemen [14A]

- ▶ Grendelinrichting **[14-2]** openen.
- ▶ Benen **[14-1]** naar buiten draaien om de binnenhoek af te nemen.
- ▶ Grendelinrichting sluiten.

*De gestippelde markering **[14-4]** geeft de hoekdeellijn aan. De hoekdeellijn kan via de buitenkanten van de zwaaihaak op de positiemarkeringen  van de draaischijf worden overgebracht.*

Buitenhoek afnemen [14B]

- ▶ Grendelinrichting **[14-2]** openen.
- ▶ Aluminium-profielen **[14-3]** van de benen naar voren schuiven.
- ▶ Benen **[14-1]** naar buiten draaien, zodat de aluminiumprofielen tegen de buitenhoek liggen.
- ▶ Grendelinrichting sluiten.
- ▶ Aluminiumprofielen van de beide benen weer terugschuiven.

Hoek overbrengen [15]

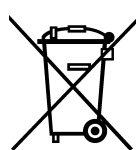
- ▶ Zwaaihaak maatzuiver tegen een van de aanslaglinialen leggen **1**.- met de duim aandrukken.
- ▶ Draaiknop losdraaien **2**.
- ▶ Vergrendelhendel inhaken **3**.
- ▶ Draaischijf draaien **4** tot de buitenkant van de zwaaihaak met de markering samenvalt **5**.
- ⓘ Hiertoe moet de zwaaihaak parallel met de aanslag van de afkortzaag worden verschoven. Zwaaihaak gelijktijdig met de duim in de greepkom tegen de aanslagliniaal drukken.
- ▶ Draaiknop vastdraaien **6**, zwaaihaak verwijderen.

De hoek is overgebracht en er kan begonnen worden met zagen.

10.2 Zaagbladen, overige accessoires

Om uiteenlopend materiaal snel en zuiver te kunnen zagen biedt Festool voor alle werkzaamheden zaagbladen aan die speciaal op Festool machines zijn afgestemd.

11 Speciale gevaaromschrijving voor het milieu



Geef het apparaat niet met het huisvuil mee! Voer de apparaten, accessoires en verpakkingen op milieuvriendelijke wijze af! Neem de geldende nationale voorschriften in acht.

Alleen EU: Volgens de Europese richtlijn inzake gebruikte elektrische en elektronische apparaten en de vertaling hiervan in de nationale wetgeving dienen oude elektroapparaten gescheiden te worden ingezameld en op milieuvriendelijke wijze te worden afgevoerd.

Informatie voor REACH:

www.festool.com/reach

12 EG-conformiteitsverklaring

Trek-en afkortaag	Serienr.
KS 60 E	10006965, 200113
Jaar van de CE-markering: 2016	

Wij verklaren en stellen ons ervoor verantwoordelijk dat dit product volledig voldoet aan de volgende normen en normatieve documenten:

2006/42/EG, 2014/30/EU, 2011/65/EU, EN 61029-1, EN 61029-2-9, EN 50981.

Festool GmbH

Wertstr. 20, D-73240 Wendlingen

Wolfgang Zondler

Hoofd onderzoek, ontwikkeling en technische documentatie

Wendlingen, 2016-05-11

Originalbruksanvisning

1	Symboler	76
2	Säkerhetsanvisningar	76
3	Avsedd användning	78
4	Tekniska data	78
5	Maskindelar	79
6	Driftstart	79
7	Inställningar	80
8	Arbeta med elverktyget	81
9	Underhåll och skötsel	84
10	Tillbehör	84
11	Miljö	85
12	EG-förklaring om överensstämmelse	85






Bilderna finns i början och slutet av bruksanvisningen.

1 Symboler

Symbol Betydelse

	Varning för allmän risk!
	Varning för elstötar
	Läs bruksanvisningen och säkerhetsanvisningarna!
	Använd hörselskydd!
	Använd arbetshandskar!
	Använd andningsskydd!
	Använd skyddsglasögon!
	Se inte direkt in i ljuset!
	Kasta inte i produkten i hushållssoporna.
	Sågens och sågklingans rotationsriktning
	Sågklingans mått a ... diameter b ... fästhål
	Tips, information
	Bruksanvisning
	Skyddsklass II

Symbol Betydelse

	Dra ut nätkontakten!
	Riskområde! Akta händerna!
	Varning för varm yta!
	Klämrisk för fingrar och händer!
	Risk för skärskador pga. frilagd sågklinga

2 Säkerhetsanvisningar

2.1 Allmänna säkerhetsanvisningar



WARNING! Läs och följ alla säkerhetsanvisningar och instruktioner. Om man inte följer varningsmeddelanden och anvisningar kan det leda till elstötar, brand och/eller svåra personskador.

Spara alla säkerhetsanvisningar och andra anvisningar för framtida bruk.

Med begreppet "Elverktyg" som används i säkerhetsanvisningarna menas nätdrivna elverktyg (med nätkabel) och batteridrivna elverktyg (utan nätkabel).

2.2 Maskinspecifika säkerhetsanvisningar för drag- och kapsågar

- Kap-/gersågar är avsedda för sågning i trä eller träliknande material. De kan inte användas för sågning i järnmaterial som stavar, stänger, skruvar osv. Abrasivt damm leder till blockeringar i rörliga delar, som den nedre skyddskåpan. Gnistor från kapningen kan bränna nedre skyddskåpan och andra plastdetaljer.
- Fixera arbetsobjektet med tvingar om så är möjligt. Om du håller arbetsobjektet med handen, måste handen vara minst 100 mm från vardera sidan av sågklingan. Använd inte denna såg för att såga objekt som är för små för att spännas fast eller hållas med handen.** Om du håller handen för nära sågklingan kan den lätt fastna i klingan.
- Skjut inte in arbetsobjektet i sågklingan och såga aldrig "på fri hand". Arbetsobjektet måste spännas fast med en tving eller hållas fast med handen.** Sågen måste arbeta sig igenom arbetsobjektet jämnt med en hastighet som inte skadar motorn.
- Skjut sågen genom arbetsobjektet. Undvik att dra sågen genom arbetsobjektet. Innan du bör-**

- jar såga, lyft såghuvudet och dra in det över arbetsobjektet utan att såga. Koppla sedan till motorn, sväng sågenheten nedåt och tryck sågen genom arbetsobjektet.** Vid matande skärning kan sågklingan köras upp på arbetsobjektet hela sågenheten då med kraft slungas mot användaren.
- e. Lägg aldrig handen över den avsedda snittlinjen, vare sig framför eller bakom sågklingan. Att stötta arbetsobjektet "med korsade händer", dvs. hålla arbetsobjektet till höger om sågklingan med vänster hand och tvärtom, är mycket farligt.
 - f. **Stick aldrig in handen bakom anslaget när sågklingan roterar. Underskrid aldrig ett säkerhetsavstånd på 100 mm mellan handen och den roterande sågklingan (gäller på båda sidor av sågklingan, t.ex. för att ta bort trärester).** Du kanske inte känner att handen är för nära den roterande sågklingan och kan skadas svårt.
 - g. **Kontrollera arbetsobjektet innan du kapar. Om arbetsobjektet är böjt eller vridet, spänn fast det med den böjda sidan mot anslaget. Se alltid till att det inte finns något mellanrum mellan arbetsobjektet, anslaget och bordet.** Böjda eller vridna arbetsobjekt kan vridas eller vicka och klämma fast den roterande sågklingan. Det får inte finnas spikar eller andra främmande föremål i arbetsobjektet.
 - h. **Använd inte sågen förrän bordet är fritt från t.ex. verktyg och trärester. Bara arbetsobjektet får finnas på bordet.** Små rester, lösa träbitar eller andra föremål som kommer i kontakt med den roterande klingan kan slungas iväg med hög hastighet.
 - i. **Kapa bara ett arbetsobjekt i taget.** Arbetsobjekt staplade på varandra kan inte spännas eller hållas fast ordentligt, vilket kan göra att klingan fastnar eller att de glider isär under sågningen.
 - j. **Ställ kap-/gersågen på en plan, fast arbetsyta före användningen.** En plan och fast arbetsyta minskar risken för att sågen blir instabil.
 - k. **Planera arbetet. Varje gång du justerar klingans lutning eller geringsvinkeln, se till att det ställbara anslaget är korrekt justerat och stöttar arbetsobjektet utan att komma i kontakt med klingan eller skyddskåpan.** Innan du kopplar till maskinen och utan arbetsobjekt på bordet, tänk igenom hela snittrörelsen för att säkerställa att det inte finns några hinder eller någon risk att snittet går in i anslaget.
 - l. **Om arbetsobjektet är bredare eller längre än bordsytan, se till att det har tillräckligt stöd, exempelvis av bordsförlängare eller sågbockar.** Arbetsobjekt som är längre eller bredare än såg-
- bordet kan tippa om de inte stötts ordentligt. Om ett avkapat trästycke eller hela arbetsobjektet tippas kan det lyfta nedre skyddskåpan och slungas iväg av den roterande klingan.
- m. **Låt inte medhjälpare stötta arbetsobjektet i stället för att använda en bordsförlängare.** Om arbetsobjektet stötts ostadigt kan det klämma fast klingan. Det kan också förskjutas under kapningen och dra in dig eller medhjälparen i den roterande klingan.
 - n. **Den avkapade delen får inte tryckas mot den roterande sågklingan.** Om det finns för lite plats, t.ex. om längdanslag används, kan den avkapade delen kilas fast av klingan och slungas iväg våldsam.
 - o. **Använd alltid en tving eller annan lämplig anordning för att stötta runda föremål, som stänger eller rör, korrekt.** Stänger har en tendens att lätt rulla iväg så att klingan "nypps fast", och arbetsobjektet kan då dra med sig handen in i klingan.
 - p. **Låt klingan komma upp i fullt varvtal innan du kapar arbetsobjektet.** Då slungas arbetsobjektet inte iväg så lätt.
 - q. **Stäng av sågen om arbetsobjektet kläms fast eller blockerar klingan. Vänta tills alla rörliga delar har stannat, dra ur nätkontakten och/eller ta ut batteriet. Ta sedan bort materialet som fastnat.** Om du sågar vidare trots en sådan blockering kan du tappa kontrollen eller skada sågen.
 - r. **Släpp brytaren när snittet är avslutat, håll ner såghuvudet och vänta tills klingan stannat innan du tar bort den kapade delen.** Det är mycket farligt att låta handen komma nära den avstannande klingan.
- ### 2.3 Ytterligare säkerhetsanvisningar
- **Kontrollera pendelskyddskåpan före varje användning.** Använd endast elverktyg som fungerar korrekt.
 - **Använd alltid sågklingor i rätt storlek och med passande fästhål (t.ex. stjärnformat eller runt).** Sågklingor som inte passar monteringsdelarna roterar ojämnt, kan riva splitter ur materialet och slungas iväg. Splittret kan hamna i användarens öga eller träffa personer i närheten.
 - **Stick inte in handen i spånutkastet.** Roterande delar kan skada händerna.
 - **Under arbetet kan hälsofarligt damm bildas (av t.ex. blyhaltiga färger, vissa träslag eller metaller).** Att beröra eller andas in detta damm kan vara farligt för användaren eller personer i närheten. Följ säkerhetsföreskrifterna i ditt land.



Använd en P2-andningsmask som skydd. Se till att ventilationen är tillräcklig i slutna utrymmen och anslut en dammsugare.

- Byt ut anslag som har skadats av sågen eller på annat sätt. Skadade anslag kan slungas iväg under arbetet. Personer i närheten kan skadas.
- **Använd endast originaltillbehör och förbrukningsmaterial från Festool.** Endast tillbehör som testats och godkänts av Festool är säkra och perfekt anpassade till verktyget och uppgiften.



Se inte direkt in i ljuset! Ljusstrålen kan skada ögonen.

2.4 Övriga risker

Trots att alla monteringsföreskrifter följs kan faror uppstå, t.ex. på grund av:

- Beröring av roterande delar från sidan: sågklinga, spännfläns, flänsskruv
- Beröring av spänningsförande delar när höljet är öppet och nätkontakten inte urdragen
- Kringslungade delar av arbetsobjektet
- Kringslungade verktygsdelar om verktygen skadats
- Höga ljud
- Dammbildning

2.5 Aluminiumbearbetning



Vid bearbetning av aluminium ska följande säkerhetsåtgärder vidtas:

- Anslut verktyget via en jordfelsbrytare (FI, PRCD).
- Anslut verktyget till en lämplig dammsugare.
- Ta bort dammavlagringar inuti motorhuset med jämna mellanrum.
- Använd en aluminiumsågklinga.



Använd skyddsglasögon!

2.6 Emissionsvärden

Ljudemissionsvärdena, fastställda enligt 62841 (se EG-försäkran om överensstämmelse), uppgår normalt till:

Ljudtrycksnivå	$L_{PA} = 91 \text{ dB(A)}$
Ljudeffektnivå	$L_{WA} = 100 \text{ dB(A)}$
Osäkerhet	$K = 3 \text{ dB}$



OBSERVERA

Ljuden som uppstår under arbetet skadar hörseln!

► Använd hörselskydd!

De angivna emissionsvärdena (vibration, ljud)

- används för maskinjämförelse,
- kan även användas för preliminär uppskattning av vibrations- och bullernivå under arbetet,
- representerar elverktygets huvudsakliga användningsområden.

Värdena kan öka vid andra användningsområden, med andra verktyg eller otillräckligt underhåll. Observera maskinens tomgång- och stilleståndstider!

3 Avsedd användning

Elverktyget är avsett för stationär sågning av trä, plast, aluminiumprofiler och liknande material. Andra material, i synnerhet stål, betong och mineraliska material, får inte bearbetas.

Använd endast Festool-sågklingor som är avsedda för detta elverktyg.

Sågklingorna måste ha följande egenskaper:

- Diameter 216 mm
- Snittbredd 2,3 mm (motsvarar tandbredden)
- Fästhål 30 mm
- Stamklingans tjocklek 1,6 mm
- Lämplig för varvtal över 5000 v/min

Använd inte slippapper, distansbrickor eller spindelringar. Festools sågklingor för träbearbetning uppfyller EN 847-1.

Maskinen är bara avsedd och godkänd för användning av personer som utbildats på verktyget eller fackfolk.



Såga endast material som respektive sågklinga är avsedd för.



Vid felaktig användning ligger ansvaret på användaren.

4 Tekniska data

Drag och kapsåg	KS 60 E
Effekt	1200 W
Strömtillförsel	220-240 V~ 50/60 Hz
Varvtal (tomgång)	1300 - 3500 varv/min
Varvtal max. ¹	5000 varv/min
Geringsvinkel max.	60° vänster/höger
Lutningsvinkel max.	47/46° vänster/höger
Sågklingans mått	216 x 2,3 x 30 mm
Vikt	17,8 kg
Skyddsklass	□ /II

¹ Max. möjligt varvtal vid defekt elektronik.

5 Maskindelar

- [1-1] Handtag
- [1-2] Säkerhetsknapp
- [1-3] Strömbrytare
- [1-4] Spak för spårdjupsbegränsning
- [1-5] Vred för dragspär
- [1-6] Spak för transportspär
- [1-7] Spindelstopp
- [1-8] Anslagslinjal (på båda sidor)
- [1-9] Vred för fixering av bordsbreddare (på båda sidor)
- [1-10] Vinkelskala för geringsnitt
- [1-11] Spak för spärrning av geringsvinklar
- [1-12] Vridplatta
- [1-13] Pendelskydd
- [2-1] Kabelklämma
- [2-2] Utsugsrör
- [2-3] Strömbrytare för strålkastarljus (delvis tillbehör)
- [2-4] Skruvting FSZ120
- [2-5] Ratt för varvtalsinställning
- [2-6] Vred för fixering av vridplatta
- [2-7] Bordsbreddare (på båda sidor)
- [2-8] Hållare för fastspänning av smyginkel
- [2-9] Stjärnratt för fixering av lutningsvinkel
- [2-10] Hållare för insexnyckel
- [2-11] Kabelvinda med integrerat bärhandtag
- [3] Ta bort transportsäkringar
- [4] Isolerade handtagsytor (gråmarkerat område)

6 Driftstart


6.1 Första gången maskinen används

VARNING




Otillåten spänning eller frekvens!

Olycksrisk

- ▶ Observera informationen på märkplåten.
- ▶ Observera landsspecifika avvikelser.

 Se till att elverktyget står säkert. Tipprisk. Observera vid behov monteringsanvisningen för multifunktionsbordet MFT eller stativet UG-KAPEX KS 60.

- ▶ Ta bort transportsäkringen [3].

- ▶ Ta bort skyddshöljet från vänster dragskena .
- ▶ Tryck ner sågen och kapa buntbanden som fäster den .
- ▶ Ta av klamrarna runt lutningsspärren .
- ▶ Ställ upp maskinen och ställ den i arbetsläge.

6.2 Uppställning och fastsättning [5]



Dra ur nätkontakten före alla arbeten på maskinen.

Före fastsättningen, om så önskas, montera stödfötterna A-SYS-KS60 (tillbehör som finns som tillval). Genom stödfötterna får arbetsytan på vridplattan samma höjd som en SYSTAINER 1. Dessa SYSTAINRAR kan sedan användas för att stötta långa arbetsobjekt [5].

Följande fastsättningsmöjligheter finns:



Fäst maskinen så, att den inte kan röra sig under arbetet.

Skruvar [5A]: Skruva fast maskinen i arbetsytan med fyra skruvar. Använd då hålen [5A-1] på sågbordets fyra anliggningspunkter.

Skruvtingar [5B]: Fäst maskinen på arbetsytan med skruvtingar [5B-1]. Anliggningspunkterna ska säkra fastsättningen med hänsyn till tyngdpunkten.

Spännset för MFT [5C]: Fäst maskinen med spännsetet [5C-2] på Festool multifunktionsbord MFT/3 eller MFT/Kapex (SZ-KS). Använd då sexkantshålen [5C-1] på båda sidor nära bordsbreddaren.

Stativ UG-KAPEX KS 60 [5D]: Följ monteringsanvisningen som medföljer stativet.

6.3 Transport



OBSERVERA

Klämrisk

Sågen kan fällas/köras ut

- ▶ Maskinen måste alltid transporteras i transportläget.



Risk för personskador! Maskinen kan glida ur handen när man bär den. Bär alltid maskinen i de avsedda bärhandtagen [6] med båda händer.

Säkra maskinen (transportläge)

- ▶ Linda upp nätkabeln på kabelvindan [2-11] och fixera den med kabelklämman [2-1].
- ▶ Ställ sågen i bakre läget och spärra den med vredet [1-5].
- ▶ Luta sågen till lodrät position.

- ▶ Lossa stjärnratten [2-9].
 - ▶ Ställ sågen i lodrät position.
 - ▶ Dra åt stjärnratten.
 - ▶ Spärra sågen.
 - ▶ Tryck ner säkerhetsknappen [1-2] och håll kvar den.
 - ▶ Tryck ner sågen så långt det går.
 - ▶ Ställ om spaken för transportspärren [1-6].
 - ▶ Släpp säkerhetsknappen.
- Sågen stannar i nedersta läget.*
- ▶ Sväng vridplattan till höger position.
 - ▶ Lossa på vredet [2-6].
 - ▶ Tryck på spärrspaken [1-11] och håll kvar den.
 - ▶ Sväng vridplattan [1-12] helt åt höger.
 - ▶ Släpp spärrspaken och dra åt vredet.

Maskinen är i transportläge [6].

- ⓘ Avsedda bärhandtag är handtagen på sågen [6-1], i kabelvindan [6-3] och bordsbreddarna [6-2] (i fixerat tillstånd!).

6.4 Arbetsläge

Låsa upp maskinen (arbetsläge)

- ▶ Sväng sågen till lodrät position (sågklingan vertikal) [10].
- ▶ Tryck ner sågen så långt det går och håll kvar den där.
- ▶ Ställ om spaken för transportspärren [1-6].
- ▶ För långsamt sågen uppåt.
- ▶ Linda av nätkabeln och sätt i kontakten.

Maskinen är klar att använda.

6.5 Start/avstängning

- ▶ Kontrollera att elanslutningarna är säkra.
- ▶ Ställ sågen i arbetsläge resp. lossa sågens låsning.
- ▶ Tryck ner säkerhetsknappen [1-2] och håll kvar den.
- ▶ Tryck på strömbrytaren [1-3] och håll kvar den.

Tryck ner = TILL

Släpp = FRÅN

7 Inställningar

7.1 Elektronik

Maskinen har en elektronik med följande funktioner:

Mjukstart

Den elstyrda mjukstarten gör att maskinen startar utan knyck.

Varvtalsreglering

Varvtalet kan ställas in steglöst inom varvtalsområdet med ratten [2-5]. På så sätt kan såghastigheten anpassas optimalt till varje material (se tabellen).

Rekommenderad ställning för inställningsratten	
Trä	3 - 6
Plast	3 - 5
Fibermaterial	1 - 3
Aluminium- och ickejärn-profiler	3 - 6

Strömbegränsning

Strömbegränsningen förhindrar otillåtet hög strömuttagning i samband med extrem överbelastning. Detta kan leda till en minskning av motorvarvtalet. Efter avlastning kommer motorn genast upp i varv igen.

Temperaturskydd

Blir motortemperaturen för hög, så reduceras strömtillförseln och varvtalet. Maskinen arbetar då med reducerad effekt, för att medverka till en snabb avkylning genom motorfläkten. Efter denna avkylning varvar maskinen upp igen automatiskt.

7.2 Anslut dammsugaren



VARNING

Hälsorisk på grund av damm

- ▶ Damm kan vara hälsofarligt. Arbeta därför aldrig utan utsug.
- ▶ Följ alltid nationella föreskrifter för utsug av hälsofarligt damm.

Festool-dammsugare

Till vinkelstycket på utsugsröret [2-2] kan man ansluta en Festool-dammsugare med slangdiameter 27 mm eller 36 mm (36 mm rekommenderas eftersom risken för igensättning är mindre).

7.3 Ställa in anslagslinjalerna [9]



Speciella inställningar för lutande snitt kan göra att anslagslinjalerna måste förskjutas. Det finns risk att man sågar i anslagslinjalerna vid lutande snitt.

- ▶ Lossa vredet (på båda sidor) [8-1].
- ▶ Förskjut anslagslinjalerna [8-4] till ett maximalt avstånd på 8 mm från sågklingan.
- ▶ Prova om sågen kommer i kontakt med anslagslinjalerna genom att sänka ner sågen när den är avstängd.
- ▶ Dra åt vredet.

- ⓘ Man kan anpassa anslagslinjalernas anliggningsyta genom att skruva på lämpliga slagklossar **[8A]**. Men se då till att sågens funktion inte begränsas.

7.4 Anpassa bordsbreddaren

- ▶ Lossa vredet **[8-3]**.
 - ▶ Dra ut bordsbreddaren **[8-2]** så långt att hela arbetsobjektet ligger på den.
 - ▶ Dra åt vredet.
- ⓘ Om arbetsobjektet sticker ut trots att bordsbreddaren har dragits ut helt, måste det stötts på annat sätt.

7.5 Byta sågklingan [9]



VARNING

Risk för personskada, elstöt

- ▶ Dra alltid ut nätkontakten ur eluttaget före alla arbeten på maskinen!



OBSERVERA

Varmt och vasst verktyg

Risk för personskador

- ▶ Använd inte slöa eller defekta verktyg!
- ▶ Använd skyddshandskar när sågklingan byts.

Förbereda maskinen

- ▶ Dra ur nätkontakten och linda upp kabeln.
- ▶ Flytta sågen nedåt ända till anslaget.
- ▶ Ställ om spaken för transportspärren **[9-2]**.
- ▶ För långsamt sågen uppåt.
- ▶ Ta ut insexnyckeln **[9-7]** ur hållaren i kabelvindan **[9-10]** (nyckelhållare).

Ta av sågklingan

- ▶ Tryck på spindelstoppet **[9-1]** och håll kvar.
- ▶ Vrid sågklingan med insexnyckeln **[9-7]** tills spindelstoppet hakar i.
- ▶ Lossa skruven **[9-6]** med insexnyckeln (**vänstergänga, skruva i pilens riktning!**).
- ▶ Ta bort skruven och flänsen **[9-8]**.
- ▶ Släpp spindelstoppet.
- ▶ Tryck ner säkerhetsknappen **[9-3]** och håll kvar den.
- ▶ Lyft pendelskyddskåpan **[9-4]** med ena handen och håll den där.
- ▶ Ta av sågklingan **[9-5]**.

Montera sågklingan



Sågklingan och flänsen måste vara fria från damm och smuts för att garanterat fungera korrekt.

- ▶ Sätt i den nya sågklingan **[9-5]**.



Texten på sågklingan måste synas. Sågklingans **s** rotationsriktning måste stämma med pilriktningen **[9-9]**!

- ▶ Sätt i flänsen **[9-8]** så, att flänsen, gängan och sågklingan passar i varandra.
- ▶ Tryck på spindelstoppet **[9-1]** och håll kvar.
- ▶ Vrid sågklingan med insexnyckeln **[9-7]** tills spindelstoppet hakar i.
- ▶ Sätt i skruven **[9-6]** och dra åt den mot pilriktningen.



Risk för personskador! Kontrollera att sågklingan sitter fast ordentligt efter varje byte. Om skruven är lös kan sågklingan lossna.

8 Arbeta med elverktyget



VARNING

Kringlungade delar av verktyg/arbetsobjekt

Risk för personskador

- ▶ Använd skyddsglasögon!
- ▶ Se till att ingen annan är i närheten under arbetet.
- ▶ Spänn alltid fast arbetsobjekten.
- ▶ Skruvtingarna måste ligga an helt.



VARNING

Pendelskyddskåpan stängs inte

Risk för personskador

- ▶ Avbryt sågningen.
- ▶ Dra ur nätkabeln och ta bort flisorna. Byt ut pendelskyddskåpan om den har skadats.

Arbeta säkert




Följ alla säkerhetsanvisningar och dessa regler:

- Korrekt arbetsläge:
 - Fram på användarsidan
 - Rakt framifrån mot sågen
 - Bredvid sågklingan
- Håll alltid fast elverktyget med ena handen på handtaget **[1-1]**. Håll alltid den fria handen utanför riskområdet.

- Elverktyget måste vara tillkopplat när det förs mot arbetsobjektet.
- Anpassa matningshastigheten för att förhindra att maskinen överbelastas och att plasten smälter vid sågning av plast.
- Kontrollera att stjärnratten [2-9] och vredet [2-6] är åtdragna.
- Använd inte elverktyget om elektroniken är defekt, eftersom det kan leda till övervarv. Om elektroniken är defekt fungerar inte mjukstarten och varvtalsregleringen.

8.1 Spänna in arbetsobjektet

 Varning! Observera arbetsobjektets egenskaper:

Risk för personskador

Fastsättning – Lägg an arbetsobjektet mot anslagslinjalen. Arbeta inte med arbetsobjekt som inte kan spännas fast ordentligt.

Storlek – Arbeta inte med för små arbetsobjekt. Kapade restbitar bör av säkerhetsskäl **inte vara mindre än 30 mm** långa. Små arbetsobjekt kan dras in bakåt i mellanrummet mellan sågklingan och anslagslinjalen.

Stötta korrekt – Observera arbetsobjektets mått. Använd alltid förlängningar att stötta arbetsobjektet på och fäst dem. Annars kan det uppstå spänningar som kan leda till att arbetsobjektet deformeras. Observera vid behov anvisningarna för mått på arbetsobjekt (se kapitel 8.2).

Spänn in så här [7]

- ▶ Tryck ner sågen så långt det går.
- ▶ Ställ om spaken för transportspärren [7-1].
- ▶ För långsamt sågen uppåt.
- ▶ Lägg arbetsobjektet tätt mot anslagslinjalen [7-3].
- ▶ Fäst arbetsobjektet med en skruvtving [7-2].
- ▶ Kontrollera att arbetsobjektet sitter fast.

8.2 Observera arbetsobjektets mått

Maximala mått för arbetsobjekt utan förlängning genom tillbehörsdelar

Gerings-/lutningsvinkel enligt skalan	Höjd x bredd x längd
0°/0°	60 x 305 x 720 mm
45°/0°	60 x 215 x 720 mm
0°/45° höger	20 x 305 x 720 mm
0°/45° vänster	40 x 305 x 720 mm
45°/45° höger	20 x 215 x 720 mm
45°/45° vänster	40 x 215 x 720 mm

Maximala mått för arbetsobjekt vid montage med UG-KS60 och KA-KS60 KA-KS60

Arbetsobjektets maximala höjd och bredd ändras inte om tillbehörsdelar monteras. Arbetsytan är lika stor med monterat stativ som när bordsbreddaren är utdragen.

Tillbehörsdel	Längd
UG-AD-KS60	720 mm
KA-KS60 (ena sida)	1880-2800 mm
KA-KS60 (på båda sidor)	3360-5200 mm

Långa arbetsobjekt

Arbetsobjekt som sticker ut över sågbordsytan måste stöttas extra:

- ▶ Anpassa bordsbreddaren, se kapitel 7.4.
- ▶ Om arbetsobjektet fortfarande sticker ut, kör in bordsbreddaren igen och montera kapanslaget KA-KS60 (se kapitel 8.2), eller höj kapsågen med skruvfötterna A-SYS-KS60 och stötta arbetsobjektet med SYSTAINER T-LOC SYS-MFT i Systainer-storlek 1.
- ▶ Säkra arbetsobjektet med extra skruvtvingar.

Tunna arbetsobjekt

Tunna arbetsobjekt kan fladdra eller brytas när man sågar.


- ▶ Förstärk arbetsobjektet genom att spänna in det med träbitar.

Tunga arbetsobjekt

- ▶ För att maskinen ska vara stabil även när man sågar tunga arbetsobjekt ska stödfoten [5-5] justeras tätt mot underlaget.

8.3 Såga arbetsobjekt

Kontrollera att pendelskyddskåpan är rörlig

 Pendelskyddskåpan måste alltid kunna röra sig fritt och stängas automatiskt.

- ▶ Dra ut nätkontakten.
- ▶ Fatta tag i pendelskyddskåpan med handen och prova att skjuta in den i sågen.

Pendelskyddskåpan måste röra sig lätt och kunna sänkas ner nästan helt i pendelhuven.

Rengöra sågbladsområdet

- ▶ Håll alltid området runt pendelskyddskåpan rent
- ▶ Ta bort damm och spån genom att blåsa med tryckluft eller med en pensel.

Kapsågning

Grundfunktionen kapsågning är sågning med fast såg utan lutning. Rekommendation: arbetsobjekt upp till 70 mm bredd.

Vredet [1-5] spärrar sågen så att den inte kan röra sig fram eller tillbaka.

- ① Strålkastarljuset SL-KS60 (delvis tillbehör) kastar en slagskugga över arbetsobjektet via sågklingan. Funktionen aktiveras med strömbrytaren [2-3]. Snittlinjen syns när sågen har sänkts ner.

Kapa

Vid kapning förs sågklingan framifrån mot arbetsobjektet. På så sätt kan man såga kontrollerat och med minimal kraftansträngning. Rekommenderas för arbetsobjekt över 70 mm bredd.

Korrekt tillvägagångssätt vid kapning

- ⚠ **Undvik medsågning!** Dra inte den sänkta sågen mot kroppen. Sågklingan kan haka fast och slunga sågen mot användaren.
 - ▶ Lossa vredet för dragspärren [1-5].
 - ▶ Dra sågen ända till anslaget.
- ▶ Håll säkerhetsknappen [1-2] intryckt.
- ▶ Tryck ner sågen och tryck samtidigt på strömbrytaren [1-3] och håll den nedtryckt.
- ▶ För inte sågen mot arbetsobjektet förrän det inställda varvtalet har nåtts.
- ▶ Gör snittet och dra sågen genom arbetsobjektet ända till anslaget.
- ▶ För upp sågen igen efter snittet.
 - Pendelskyddskåpan stängs automatiskt.*
- ▶ Släpp säkerhetsknappen och strömbrytaren. Dra åt vredet.

8.4 Såga geringsvinklar [10]

StandardgeringsvinkelFöljande geringsvinklar (vänster och höger) hakar i automatiskt: 0°, 15°, 22,5°, 30°, 45°, 60°

Ställa in standardgeringsvinklar

- ▶ Lossa vredet ①.
- ▶ Tryck på spärrspaken, men spärra den inte ②.
- ▶ Vrid vridplattan till önskat läge ③, och släpp spärrspaken strax innan önskad vinkel nås.
 - Vridplattan spärras lätt i avsedd geringsvinkel.*
- ▶ Dra åt vredet ④.

Ställa in individuella geringsvinklar

- ▶ Lossa vredet ①.
- ▶ Tryck på spärrspaken ② och spärra den genom att trycka åt vänster.
- ▶ Sväng vridplattan steglöst till önskat läge ③.
- ▶ Dra åt vredet ④.

8.5 Såga lutande snitt [11]



Speciella inställningar för lutande snitt kan kräva att anslagslinjalen ① förskjuts eller tas av, se kapitel 7.3.

Vänsterlutning mellan 0° och 45°

- ▶ Lossa stjärnratten ②.
- ▶ Luta sågen till önskad snittvinkel ④.
- ▶ Dra åt stjärnratten ⑤.

Högerlutning mellan 0° och 45°:

- ▶ Lossa stjärnratten ②.
- ▶ Tryck på upplåsningsknappen ③, avlasta vid behov genom att luta sågen lätt i motsatt riktning.
- ▶ Luta sågen till önskad snittvinkel ④.
- ▶ Dra åt stjärnratten ⑤.

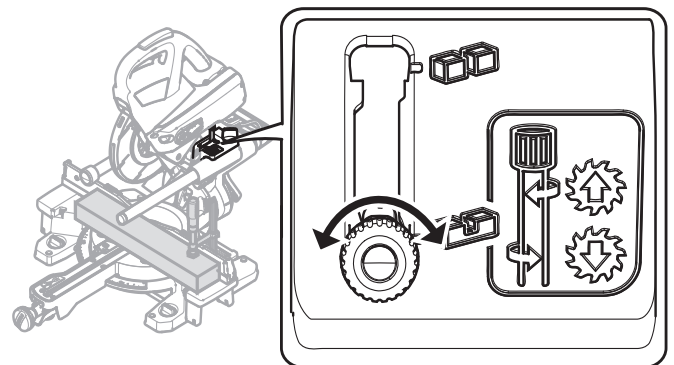
Höger-/vänsterlutning 46–47° (fasad inskärning)

- ▶ Lossa stjärnratten ②.
- ▶ Tryck på upplåsningsknappen ③, avlasta vid behov genom att luta sågen lätt i motsatt riktning.
- ▶ Luta sågen ända till anslaget ④.
- ▶ Tryck på upplåsningsknappen igen ③.
- ▶ Luta sågen igen ④.
- ▶ Dra åt stjärnratten ⑤.

8.6 Såga spår

Med den steglöst inställbara spårdjupsbegränsningen kan spårområdet fastställas individuellt över hela sågdjupet. På så sätt kan man göra spår eller avplattningar med valfri höjd i arbetsobjekt av alla storlekar.

- ① Klingans runda form gör spåret lätt uppböjt vid spårsågning. För en exakt horisontell spårsågning måste en slagkloss spännas in mellan arbetsobjektet och anslagslinjalerna, så att avståndet blir ca 4 cm.
- ▶ Ställ maskinen i arbetsläge.



- ① Ställ bara om spaken för spårdjupsbegränsning [1-4] när sågen är i övre läget (=arbetsläget).

- ▶ Dra spaken för spårdjupsbegränsning [1-4] framåt tills den hakar i.

Då kan sågen bara tryckas ner till det inställda djupet.

- ▶ Ställ in önskat djup genom att vrida på spaken för spårdjupsbegränsning (**åt vänster = öka spårdjupet, åt höger = minska spårdjupet**)

Kontrollera att spårdjupsbegränsningen är rätt inställd genom att trycka ner sågen på prov.

- ⓘ Tryck endast ner sågen när spaken för spårdjupsbegränsning är spärrad i ett av de båda ändlägena. Risk för skador på elverktyget.
- ▶ Gör snittet.
- ▶ Avaktivera spårdjupsbegränsningen genom att återställa spaken [1-4].

9 Underhåll och skötsel



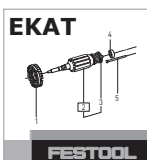
VARNING

Risk för personskada, elstöt

- ▶ Dra alltid ut nätkontakten före alla underhålls- och servicearbeten på maskinen!
- ▶ Allt underhålls- och reparationsarbete som kräver att motorns hölje öppnas får endast utföras av behöriga serviceverkstäder.



Service och reparation ska endast utföras av tillverkaren eller serviceverkstäder. Se följande adress: www.festool.se/service



Använd bara Festools originalreservdelar! Art.nr nedan: www.festool.se/service



Det är viktigt för säkerheten att maskinen rengörs regelbundet, och då framför allt justeransordningarna och styrningarna.



Skadade skyddsanordningar och delar måste repareras eller bytas ut enligt föreskrift av en auktoriserad verkstad, såvida inget annat anges i bruksanvisningen.

Observera följande anvisningar:

- För att luftcirkulationen ska kunna garanteras, måste kylflöden i motorns hölje alltid hållas öppna och rena.
- Sug ur öppningarna för att hålla maskinen fri från splitter och spån. Sågspån och smådelar

som fastnar i sågkanalen kan lätt skjutas ut genom öppningen [12-4].

- Maskinen har självfrånkopplande specialkolborstar. När de är utnötta bryts strömmen automatiskt och maskinen stannar.


9.1 Byta spånuppsamlaren [12]

ⓘ För att damm och spån ska samlas upp korrekt måste man alltid arbeta med spånuppsamlaren monterad.

- ▶ Lossa skruvarna [12-1] i skyddskåpan och ta bort spånuppsamlaren och klämman.
- ▶ Sätt klämman [12-2] på den nya spånuppsamlaren.
- ▶ Skruva fast spånuppsamlaren [12-3] och klämman på skyddskåpan.

9.2 Byta bordsinsatser [13]

Byt alltid ut utnötta bordsinsatser. Använd aldrig maskinen utan bordsinsatser.

- ▶ Skruva av anliggningsmarkeringen [13-3] för smyginkeln.
- ▶ Lossa skruvarna [13-1] i bordsinsatsen.
- ▶ Byt bordsinsatsen [13-2] och anliggningsmarkeringen [13-3].
- ▶ Sätt i skruvarna igen.
- ▶ Kontrollera att positionsmarkeringarna  ligger på en linje som samtidigt måste gå i rät vinkel mot anslagslinjalerna.

9.3 Rengör/byt strålkastarfönstret (delvis tillbehör)

Strålkastarljuset SL-KS60 lyser upp snittkanten på arbetsobjektet. Vid mycket dammiga arbeten kan ljuseffekten försämrats. Rengör så här [13]:

- ▶ Ställ maskinen i arbetsläge.
- ▶ Ta ut strålkastarfönstret [10-4] utan verktyg och rengör eller byt det.
- ▶ Sätt tillbaka strålkastarfönstret.
Fönstret ska haka i så att det hörs.

10 Tillbehör

Artikelnummer för tillbehör och verktyg finns i Festools katalog eller på Internet, "www.festool.se".

Förutom de beskrivna tillbehören erbjuder Festool många systemtillbehör som kan utrusta din såg för effektivt och varierande arbete, t.ex.:


- Kapanslag KA-KS60
- Transportstativ UG-KAPEX KS 60
- Skruvfötter A-SYS-KS60
- Spännanordning för MFT SZ-KS
- Smygvinkel SM-KS60
- Strålkastarljus SL-KS60

10.1 Smygvinkel SM-KS60 (delvis tillbehör)

Med smygvinkeln kan valfria vinklar (t.ex. mellan två väggar) tas ut. Smygvinkeln bildar då halva vinklar.

Ta ut innervinkel [14A]

- ▶ Öppna spärren [14-2].
- ▶ Fäll ut skänklarna [14-1] för att ta ut innervinkeln.
- ▶ Stäng spärren.

Den streckade markeringen [14-4] visar de halva vinklarna. Halva vinklar kan överföras till positionsmarkeringarna  på vridplattan via smygvinkelns ytterkant.

Ta ut yttervinkel [14B]

- ▶ Öppna spärren [14-2].
- ▶ Skjut skänklarnas aluminiumprofiler [14-3] framåt.
- ▶ Fäll ut skänklarna [14-1] så att aluminiumprofilerna ligger på yttervinkeln.
- ▶ Stäng spärren.
- ▶ Skjut in aluminiumprofilerna i båda skänklarna igen.

Överföra vinkel [15]

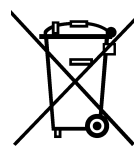
- ▶ Lägg an smygvinkeln med perfekt passning mot en av anslagslinjalerna ①.- Tryck på den med tummen.
 - ▶ Lossa på vredet ②.
 - ▶ Haka i spärrspaken ③.
 - ▶ Sväng vridplattan ④ tills smygvinkelns ytterkant stämmer överens med markeringen ⑤.
- ① Smygvinkeln måste då förskjutas parallellt med kapsågens anslag. Tryck samtidigt smygvinkeln med tummen i greppet mot anslagslinjalen.

- ▶ Dra åt vredet ⑥ och ta bort smygvinkeln. Vinkeln har överförts och sågningen kan börja.

10.2 Sågklingor, övriga tillbehör

För snabb och enkel sågning i olika material kan Festool erbjuda speciella sågklingor för alla användningsområden för din Festool-maskin.

11 Miljö



Släng inte maskinen i hushållssoporna! Se till att verktyg, tillbehör och förpackningar lämnas till miljövänlig återvinning. Följ gällande nationella föreskrifter.

Endast EU: Enligt EU-direktivet om gamla el- och elektronikverktyg samt nationell rätt måste uttjän-ta elverktyg källsorteras och återvinnas på ett miljövänligt sätt.

Information om REACH: www.festool.com/reach

12 EG-förklaring om överensstämmelse

Drag- och kapsåg	Serienr
KS 60 E	10006965, 200113
År för CE-märkning:2016	

Vi förklarar på eget ansvar att denna produkt uppfyller alla krav enligt följande direktiv, normer eller normgivande dokument:

2006/42/EG, 2014/30/EU, 2011/65/EU, EN 61029-1, EN 61029-2-9, EN 50981.

Festool GmbH

Wertstr. 20, D-73240 Wendlingen

ppa. W. Zondler

Wolfgang Zondler

Chef för forskning, utveckling, teknisk dokumentation

Wendlingen, 2016-05-11

Alkuperäiset käyttöohjeet

1	Tunnukset	86
2	Turvaohjeet	86
3	Määräystenmukainen käyttö	88
4	Tekniset tiedot.....	89
5	Laitteen osat	89
6	Käyttöönotto.....	89
7	Säädöt	90
8	Työskentely sähkötyökalulla.....	92
9	Huolto ja hoito.....	94
10	Tarvikkeet.....	95
11	Ympäristö	96
12	EU-vaatimustenmukaisuusvakuutus ..	96







Mainitut kuvat löytyvät käyttöohjeiden alusta ja lopusta.

1 Tunnukset

Tunnus Merkitys


	Varoitus yleisestä vaarasta
	Sähköiskuvaara
	Lue käyttöopas, turvallisuusohjeet!
	Käytä kuulosuojaimia!
	Käytä suojakäsineitä!
	Käytä hengityssuojainta!
	Käytä suojalaseja!
	Älä katso suoraan valoon!
	Älä hävitä kotitalousjätteiden mukana.
	Sahan ja sahanterän pyörintäsuunta
	Sahanterän mitat a ... halkaisija b ... kiinnitysreikä
	Ohje, vihje
	Käsittelyohje

Tunnus Merkitys

	Suojausluokka II
	Vedä verkkopistoke irti!
	Vaarallinen alue! Pidä kädet etäällä!
	Varo kuumennutta pintaa!
	Sormien ja käsien puristumisvaara!
	Loukkaantumisvaara suojaamattoman sahanterän takia

2 Turvaohjeet

2.1 Yleiset turvaohjeet

 **VAROITUS!** Lue kaikki turva- ja käyttöohjeet. Varoitusten ja ohjeiden noudattamisen laiminlyönti voi aiheuttaa sähköiskun, tulipalon ja/tai vakavia vammoja.

Säilytä kaikki turvaohjeet ja käyttöohjeet myöhempää tarvetta varten.

Turvaohjeissa käytetty termi "sähkötyökalu" tarkoittaa verkkokäyttöisiä sähkötyökaluja (verkkojohdon kanssa) ja akkukäyttöisiä sähkötyökaluja (ilman verkkojohtoa).

2.2 Katkaisusahojen laitekohtaiset turvallisuusohjeet

- Jiiri- ja katkaisusahat on tarkoitettu puun tai puunkaltaisten materiaalien sahaukseen, niitä ei saa käyttää rautatuotteiden (esimerkiksi tangot, putket, ruuvit jne.) sahaukseen. Hankausta aiheuttava pöly johtaa liikkuvien osien (esimerkiksi alasuojus) jumittumiseen. Sahauskipinät aiheuttavat palovaurioita alasuojukseen ja muihin muoviosiin.
- Kiinnitä työkappale mieluiten puristimilla. Jos pidät työkappaletta paikallaan kädellä, kättä täytyy pitää aina vähintään 100 mm:n etäisyydellä sahanterästä terän kummallakin puolella. Älä käytä tätä sahaa sellaisten kappaleiden sahaukseen, jotka ovat niin pieniä, ettei niitä voida pitää kunnolla paikallaan puristimella tai kädellä.** Jos pidät kättä liian lähellä sahanterää, käsi voi herkästi tarttua terään.
- Älä työnnä työkappaletta sahanterään äläkä sahaa missään tapauksessa ilman kunnollista tukea. Työkappale täytyy kiinnittää puristimella tai sitä on pidettävä kädellä tukevasti paikallaan.** Sahan täytyy leikata työkappaletta tasai-

- sesti ja sellaisella nopeudella, joka ei ylikuormita moottoria.
- d. **Sahaa työkappaleen läpi työntöliikkeellä. Vältä sahaamista työkappaletta vetoliikkeellä. Kun haluat tehdä sahauskesä, nosta sahan pää ylös ja vedä se työkappaleen yli ilman sahaamista. Käynnistä sen jälkeen moottori, paina sahalaite alas ja sahaa työntämällä työkappaleen läpi.** Vetoliikkeellä tehtävässä sahauskesä on vaarana, että sahanterä ponnahtaa ylös työkappaleesta ja tempautuu hallitsemattomasti käyttäjää päin.
 - e. Älä missään tapauksessa pidä kättä sahauslinjan päällä, ei sahanterän edessä eikä myöskään takana. Työkappaleen tukeminen "kädet ristissä", ts. työkappaleen paikallaanpito vasemmalla kädellä sahanterän oikealla puolella tai sama päinvastoin, on erittäin vaarallista.
 - f. **Älä kosketa ohjaimen takana olevaa aluetta sahanterän pyöriessä. Älä missään tapauksessa alita käden ja pyörivän sahanterän keskinäistä 100 mm:n turvaväliä (koskee sahanterän molempia puolia, esim. puruja poistettaessa).** Et välttämättä huomaa käden olevan lähellä pyörivää sahanterää ja siksi terä voi aiheuttaa vakavia tapaturmia.
 - g. **Tarkista työkappale ennen sahaustehtävää. Jos työkappale on kaareva tai käyrä, kiinnitä se paikalleen kupera puoli on ohjaimen päin. Varmista, ettei sahauslinjan kohdalla ole rakoa työkappaleen, ohjaimen ja pöydän välillä.** Kaarevat tai käyrät työkappaleet voivat kääntyä tai heilahdella ja aiheuttaa pyörivän sahanterän jumittumisen. Työkappaleessa ei saa olla nauvoja tai muita vieraita esineitä.
 - h. **Aloita sahaus vasta sitten, kun ole poistanut pöydältä työkalut, purut, yms.; pöydällä saa olla vain työkappale.** Pyörivään terään joutuvat purut, puupalat tai muut esineet voivat sinkoutua suurella nopeudella ympäriinsä.
 - i. **Sahaa vain yhtä työkappaletta kerrallaan.** Pääleikkäin pinottuja työkappaleita ei pystytä kiinnittämään kunnolla. Ne voivat siirtyä paikaltaan tai aiheuttaa terän jumittumisen.
 - j. **Aseta jiiri-/katkaisusaha ennen käytön aloittamista tasaiselle ja tukevalle työalustalle.** Tasainen ja tukeva työalusta vähentää jiiri-/katkaisusahan kaatumisvaaraa.
 - k. **Suunnittele työtoimenpiteet. Huomioi joka keran sahanterän kaltevuuden tai jiirikulman säädössä, että asetat säädettävän ohjaimen oikein ja että se tukee työkappaletta koskettamatta terää tai suojusta.** Simuloi ilman koneen käynnistämistä ja ilman pöydällä olevaa työkappaletta sahanterän täydellinen sahausliike, jotta saat varmistettua, että sahaus tapahtuu esteittä ja ettei terä voi koskettaa ohjainta.
 - l. **Tue pöydän pintaa leveämmät tai pidemmät työkappaleet sopivilla tuilla, esimerkiksi pöydän jatkeilla tai pukeilla.** Jiiri-/katkaisusahan pöytää leveämmät tai pidemmät työkappaleet voivat kallistua, jos niitä ei tueta kunnolla. Jos irtisahattu puupala tai työkappale kallistuu, se voi koskettaa alasuojasta tai pyörivä terä voi singota sen hallitsemattomasti ympäriinsä.
 - m. **Älä anna sivullisten tukea työkappaletta pöydän jatkeen tai tuen sijasta.** Työkappaleen riittämätön tuenta voi aiheuttaa terän jumittumisen. Tällöin myös työkappale voi siirtyä sahauskesän aikana ja vetää sinut tai avustajan pyörivään terään kiinni.
 - n. **Irtisahattu pala ei saa painaa pyörivää terää vasten.** Jos tilaa on vähän esimerkiksi pitkäikäisohjaimien käytön takia, irtisahattu pala voi kiilautua terään kiinni ja sinkoutua hallitsemattomasti ympäriinsä.
 - o. **Käytä aina puristinta tai sopivaa apuvälinettä pyöreiden työkappaleiden (esimerkiksi tangot tai putket) kunnolliseen tuentaan.** Tangot voivat pyörähtää herkästi paikaltaan sahauskesän yhteydessä. Tällöin terä voi puraista työkappaleeseen ja vetää sen yhdessä kätesi kanssa terään kiinni.
 - p. **Anna terän kiihtyä maksiminopeuteen, ennen kuin sahaat työkappaleen.** Tämä auttaa välttämään sitä, että saha sinkoaa työkappaleen ympäriinsä.
 - q. **Jos työkappale tai terä jumittuu, sammuta jiiri-/katkaisusaha. Odota, kunnes kaikki liikkuvat osat ovat pysähtyneet, vedä verkkopistoke irti ja/tai irrota akku. Poista sen jälkeen jumittuneet palat.** Jos sahaat jumittumasta välittämättä edelleen, voit menettää jiiri-/katkaisusahan hallinnan tai saha voi vaurioitua.
 - r. **Vapauta käyttökytkin sahauskesän jälkeen, pidä sahan pää alhaalla ja odota, kunnes terä pysähtyy, ennen kuin otat irtisahatun palan pois.** Olet suuressa vaarassa, jos viet käden terän lähelle, ennen kuin se on täysin pysähtynyt.

2.3 Lisäturvallisuusohjeet

- **Tarkasta pendelsuojuksen toiminta ennen jokaista käyttökertaa.** Käytä sähkötyökalua vain, kun se toimii asianmukaisesti.
- **Käytä aina sellaisia sahanteriä, jotka ovat oikean kokoisia ja joissa on sopiva kiinnitysreikä (esim. tähdenmuotoinen tai pyöreä).** Sahanterät, jotka eivät sovi sahan kiinnitysoosiin, pyörivät epätasaisesti. Ne voivat murtaa työkappaleesta siruja ja singota ne ympäriinsä. Nämä sirut voivat

osua käyttäjän tai ympärillä olevien ihmisten silmiin.

- **Älä kosketa käsillä purujen poistoaukkoon.** Pyörivät osat voivat aiheuttaa käsivammoja.
- **Töissä voi muodostua terveydelle haitallista pölyä (esim. lyijypitoinen maali, jotkut puulaadut tai metallit).** Näiden pölylaatujen koskettaminen tai hengittäminen voi aiheuttaa vaaraa laitteen käyttäjälle tai lähellä oleville ihmisille. Noudata oman maasi voimassaolevia turvallisuusmääräyksiä.



Käytä terveytesi suojelemiseksi P2-hengityksensuojainta. Huolehdi sisätiloissa tehokkaasta ilmanvaihdosta ja kytke laitteen järjestelmäimuri.

- Vaihda ohjaimet, jos niissä on sahausjälkiä tai vaurioita. Vaurioituneet ohjaimet voivat sinkoutua ympäriinsä sahaustöiden yhteydessä. Ne voivat aiheuttaa vammoja ympärillä oleville ihmisille.
- **Käytä vain alkuperäisiä Festoolin lisävarusteita ja kulutustarvikkeita.** Vain Festoolin testaamat ja hyväksymät lisävarusteet ovat turvallisia ja sopivat täydellisesti laitteelle ja käyttösovellukselle.



Älä katso suoraan valoon. Optinen säteily voi vaurioittaa silmiä.

2.4 Jäännösriskit

Kaikkien asiaankuuluvien rakennusalan määräysten noudattamisesta huolimatta koneen käytössä voi syntyä vielä vaaroja, joita voivat aiheuttaa esimerkiksi:

- Pyörivien osien koskettaminen sivulta: sahanteenä, kiinnityslaippa, laipparuuvi
- Jännitettä johtavien osien koskettaminen, kun kotelo on avattu ja verkkopistoketta ei ole vielä vedetty irti
- Työkappaleesta sinkoutuvat osat
- Vaurioituneista teristä sinkoutuvat terän osat
- Työssä syntyvä melu
- Työssä syntyvä pöly

2.5 Alumiinin työstö



Alumiinia työstettäessä on noudatettava turvallisuusyistyä seuraavia toimenpiteitä:

- Kytke eteen vikavirta- (FI-, PRCD-) suojakytkin.
- Kytke sähkötyökalu sopivaan imuriin.
- Puhdista sähkötyökalun moottorikoteloon kertynyt pöly säännöllisin väliajoin.
- Käytä alumiinisahanterää.



Käytä suojalaseja!

2.6 Päästöarvot

Standardin EN 62841 (katso EY-vaatimustenmukaisuusvakuutus) mukaan määritetyt meluarvot ovat tyyppillisesti:

Äänenpainetaso	$L_{PA} = 91 \text{ dB(A)}$
Äänentehotaso	$L_{WA} = 100 \text{ dB(A)}$
Epävarmuus	$K = 3 \text{ dB}$



HUOMIO

Työskenneltäessä syntyy melua

Kuulovaurioiden vaara

► Käytä kuulonsuojaimia!

Ilmoitetut päästöarvot (tärinä, melu)

- ovat koneiden keskinäiseen vertailuun,
- soveltuvat myös käytön yhteydessä syntyvän tärinä- ja melukuormituksen alustavaan arviointiin,
- edustavat sähkötyökalun pääasiallisia käyttösovelluksia.

Arvot voivat kasvaa muiden käyttösovellusten, muiden käyttötarvikkeiden tai riittämättömän huollon takia. Huomioi koneen tyhjäkäynti- ja seisonta-ajat!

3 Määräystenmukainen käyttö

Tämä sähkötyökalu on määräystenmukaisesti tarkoitettu paikallaan tehtävään puun, muovin, alumiinilistojen ja vastaavien materiaalien sahaamiseen. Sillä ei saa sahata muita materiaaleja, kuten terästä, betonia tai mineraalisia materiaaleja.

Käytä vain sellaisia Festool sahanteriä, jotka on tarkoitettu käytettäväksi kyseisen sähkötyökalun kanssa.

Sahanterien täytyy vastata seuraavia erittelyjä:

- Sahanterän halkaisija 216 mm
- Terän paksuus 2,3 mm (vastaa hammasleveyttä)
- Kiinnitysreikä 30 mm
- Terärungon vahvuus 1,6 mm
- Soveltuu yli 5000 min^{-1} kierrosluvulle.

Älä käytä hiomalaikkoja, välikelevyjä eikä kararenkaita. Puun työstöön tarkoitettut Festool-sahanterät vastaavat standardia EN 847-1.

Tätä konetta saavat käyttää ainoastaan sen käyttöön perehdytetyt henkilöt tai pätevät ammattihenkilöt.



Sahaa vain sellaisia materiaaleja, joille kyseinen sahanterä on tarkoitettu.



Koneen käyttäjä vastaa määräystenvastaisuudesta käytöstä aiheutuneista vahingoista.

4 Tekniset tiedot

Katkaisusaha		KS 60 E
Teho		1200 W
Virranotto		220-240 V~ 50/60 Hz
Kierrosluku (kuormittamatta)		1300 - 3500 min ⁻¹
Kierrosluku maks. ¹		5000 min ⁻¹
Jiirikulma maks.		60° vas./oik.
Kallistuskulma maks.		47/46° vas./oik.
Sahanterän mitat		216 x 2,3 x 30 mm
Paino		17,8 kg
Suojausluokka		□ /II

¹. Suurin mahdollinen kierrosluku elektroniikkavian yhteydessä.

5 Laitteen osat

- [1-1] Kahva
- [1-2] Varopainike
- [1-3] Käyttökytkin
- [1-4] Urasyvyyden rajoittimen vipu
- [1-5] Vetolukituksen kiertonuppi
- [1-6] Kuljetuslukituksen vipu
- [1-7] Karalukitsin
- [1-8] Ohjain (molemmilla puolilla)
- [1-9] Kiertonupit pöydän levennysosan kiinnitykseen (molemmilla puolilla)
- [1-10] Jiirisahauksen kulmanäyttö
- [1-11] Jiirikulman lukitusvipu
- [1-12] Kääntölautanen
- [1-13] Pendelsuojus
- [2-1] Johtokiinnike
- [2-2] Poistoimuliitäntä
- [2-3] Kohdevalon käyttökytkin (osittain lisätarvike)
- [2-4] Ruuvipuristin FSZ120
- [2-5] Kierrosluvun säätöpyörä
- [2-6] Kääntölautasen lukituksen kiertonuppi
- [2-7] Pöydän levennysosa (molemmilla puolilla)
- [2-8] Siirtokulman säilytyspaikka
- [2-9] Kallistuskulman lukituksen tähtikahva
- [2-10] Kuusiokoloavaimen säilytyspaikka
- [2-11] Johtokela ja kantokahva

- [3] Kuljetuslukituksen poistaminen
- [4] Eristetyt kahvapinnat (harmaan värinen alue)

6 Käyttöönotto

6.1 Ensimmäinen käyttöönottokerta



VAROITUS

Kielletty jännite tai taajuus!

Onnettomuusvaara

- Noudata konekilvessä olevia ohjetietoja.
- Huomioi maakohtaiset erikoismääräykset.



Varmista sähkötyökalun tukeva asento. Kaatumisvaara. Huomioi tarvittaessa monitoimipöydän MFT tai telineen UG-KAPEX KS 60 asennusohjeet.

- Poista kuljetuslukitus [3].
 - Poista vasemman vetokiskon suojuus ①.
 - Paina sahalaite alas, katkaise tässä yhteydessä kiinnitystä varten asennettu nippuside ②.
 - Vedä kallistuslukitsimen ympärillä oleva pidike irti ③.
- Asenna laite käyttöasentoon.

6.2 Asennus ja kiinnitys [5]



Vedä verkkopistoke aina irti, ennen kuin alat tekemään laitteeseen liittyviä töitä.

Mikäli haluat, asenna ennen kiinnittämistä tukijalat A-SYS-KS60 (lisävaruste). Näillä tukijaloilla kääntölautasen käyttöpinta on saman korkuinen kuin Systainer 1 -salkku. Näillä Systainer-salkuilla voit tukea pitkiä työkappaleita [5].

Seuraavat kiinnitystavat ovat mahdollisia:



Kiinnitä laite niin, ettei se voi siirtyä työskentelyn aikana.


Ruuvit [5A]: Kiinnitä laite neljällä ruuvilla työtason päälle. Sahapöydän neljässä tukipisteessä on sitä varten reiät [5A-1].

Ruuvipuristimet [5B]: Kiinnitä laite ruuvipuristimilla työtason päälle. Tukipisteet takaavat tukevan kiinnityksen [5B-1] ja optimaalisen painopisteen.

MFT:n kiinnityssarja [5C]: Kiinnitä laite kiinnityssarjalla [5C-2] Festoolin monitoimipöytään MFT/3 tai MFT/Kapex (SZ-KS). Tässä käytetään pöydän levennysosan lähellä olevia molempien puolien kuusioreikiä [5C-1].

Teline **UG-KAPEX KS 60 [5D]:** Noudata telineen asennusohjeita.


6.3 Kuljetus



HUOMIO

Puristumisvaara
Sahalaite voi kaatua/siirtyä

- ▶ Laitteen kuljetus täytyy tehdä aina asianmukaisessa kuljetusasennossa.

 Loukkaantumisvaara! Laite voi kannettaessa luiskahtaa otteesta. Pidä molemmin käsin kiinni laitteen kahvoista **[6]**.

Koneen varmistaminen (kuljetuslukitus)

- ▶ Kääri sähköjohto johtokelaan **[2-11]** ja kiinnitä se johtopidikkeellä **[2-1]**.
- ▶ Siirrä sahalaite taka-asentoon ja lukitse se kiertonupilla **[1-5]**.
- ▶ Kallista sahalaite pystyasentoon.
 - ▶ Avaa tähtikahva **[2-9]**,
 - ▶ käännä sahalaite pystyasentoon,
 - ▶ kierrä tähtikahva kiinni.
- ▶ Lukitse sahalaite.
 - ▶ Pidä varopainiketta **[1-2]** painettuna.
 - ▶ Paina sahalaite alas rajoittimeen asti.
 - ▶ Käännä kuljetuslukituksen vipu **[1-6]**.
 - ▶ Vapauta varopainike.

Sahalaite jää alimpaan asentonsa.

- ▶ Käännä kääntölautanen oikeanpuoleiseen asentoon.
 - ▶ Avaa kiertonuppi **[2-6]**.
 - ▶ Pidä lukitusvipua **[1-11]** painettuna.
 - ▶ Käännä kääntölautanen **[1-12]** oikeaan ääri-asentoon.
 - ▶ Vapauta lukitusvipu, sulje kiertonuppi.

Laite on kuljetusasennossa [6].

ⓘ Laitteen kantokahvoja ovat sahalaiteessa **[6-1]**, johtokelassa **[6-3]** ja pöydän levennyksissä **[6-2]** olevat kahvat (lukitussa tilassa!).

6.4 Käyttöasento

Laitteen lukituksen avaaminen (käyttöasento)

- ▶ Käännä sahalaite pystyasentoon (sahanterä pystysuorassa) **[10]**.
- ▶ Pidä sahalaite alhaalla rajoitinta vasten painettuna.
- ▶ Käännä kuljetuslukituksen vipu **[1-6]**.

- ▶ Ohjaa sahalaite hitaasti ylös.
- ▶ Pura sähköjohto kelalta ja kytke verkkopistoke pistorasiaan.

Laite on käyttövalmis.

6.5 Päälle-/poiskytkentä

- ▶ Tarkasta sähköliitännän turvallisuus.
- ▶ Laita käyttöasentoon tai avaa sahanlaitteen lukitus.
- ▶ Pidä varopainiketta **[1-2]** painettuna.
- ▶ Paina käyttökytkintä **[1-3]** ja pidä sitä painettuna.

paina = päälle

vapauta = pois päältä

7 Säädöt

7.1 Elektroniikka

Kone on varustettu elektroniikalla, joka sisältää seuraavat ominaisuudet:

Pehmeä käynnistys

Elektronisesti ohjattu pehmeä käynnistys huolehtii koneen tasaisesta käynnistymisestä.

Kierrosluvun säätö

Kierrosluku voidaan säätää säätöpyörän **[2-5]** avulla portaattomasti kierroslukualueen rajoissa. Siten voit säätää sahausnopeuden kulloisellekin materiaalille sopivaksi (katso taulukko).

Säätöpyörän suositeltu asento	
Puu	3 - 6
Muovi	3 - 5
Kuitumateriaali	1 - 3
Alumiini- ja kirjometalliprofiilit	3 - 6

Virran rajoitus

Virran rajoitus estää äärimmäisessä ylikuormituksessa liian suuren virranoton. Se voi johtaa moottorin kierrosluvun pienentymiseen. Moottori kiihtyy uudelleen heti kuormituksesta vapautumisen jälkeen.

Lämpötilasuojaus

Jos moottori kuumenee liikaa, virransyöttöä ja kierroslukua alennetaan. Sitten kone käy enää vain alennetulla teholla, jotta moottori saadaan jäähtymään nopeasti tuuletuksen avulla. Jäähtymisen jälkeen koneen kierrosluku kasvaa jälleen automaattisesti.

7.2 Märkäkuivaimurin kytkeminen



VAROITUS

Pöly aiheuttaa vaaraa terveydelle

- ▶ Pöly voi olla terveydelle haitallista. Älä sen vuoksi missään tapauksessa työskentele ilman imuria.
- ▶ Noudata terveydelle vaarallisen pölyn imuroinnissa aina maakohtaisia määräyksiä.

Festool-märkäkuivaimuri

Poistoimuliitännän **[2-2]** kulmakappaleeseen voidaan kytkeä Festool-märkäkuivaimuri halkaisijaltaan 27 mm tai 36 mm kokoisella imuletkulla (suosittelemme kokoa 36 mm vähäisemmän tukkeutumisvaaran takia).

7.3 Ohjaimien säätäminen [8]



Ohjaimia täytyy tarvittaessa siirtää kaltevien sahausten erikoissäätöjä varten. Kaltevassa sahausasennossa on vaara sahata ohjaimiin.

- ▶ Avaa kiertonupit (molemmilla puolilla) **[8-1]**.

- ▶ Siirrä ohjaimia **[8-4]** niin, että saat 8 mm:n enimmäisetäisyyden sahanterään.
- ▶ Kokeile sahalaitetta laskemalla (moottori sammutettuna), ettei sahanterä kosketa ohjaimiin.
- ▶ Sulje kiertonupit.

① Ohjaimien tukipintoja voidaan säätää yksilöllisesti ruuvaamalla niihin sopivan kokoiset puupalat **[8A]**. Tässä yhteydessä täytyy varmistaa se, että ne eivät haittaa sahan toimintaa.

7.4 Pöydän levennysosan säätäminen

- ▶ Avaa kiertonuppi **[8-3]**.
- ▶ Vedä pöydän levennysosa **[8-2]** ulos niin pitkälle, että koko työkappale lepää sen päällä.
- ▶ Sulje kiertonuppi.
- ① Jos työkappale ulottuu ääriasentoon vedettyä pöydän levennysosaa pidemmälle, työkappale täytyy tukea muilla keinoin.

7.5 Sahanterän vaihto [9]



VAROITUS

Loukkaantumisvaara, sähköiskuvaara

- ▶ Irrota aina sähköpistoke pistorasiasta, ennen kuin alat tehdä koneeseen kohdistuvia töitä!



HUOMIO

Kuumentunut ja terävä terä

Loukkaantumisvaara

- ▶ Älä käytä tylsiä tai viallisia käyttötarvikkeita!
- ▶ Käytä työkaluneita sahanterän vaihdossa.

Laitteen valmistelu

- ▶ Vedä pistoke irti pistorasiasta, kääri sähköjohto kelalle.
- ▶ Siirrä sahalaitte alas rajoittimeen asti.
- ▶ Käännä kuljetuslukituksen vipu **[9-2]**.
- ▶ Ohjaa sahalaitte hitaasti ylös.
- ▶ Ota kuusiokoloavain **[9-7]** pitimestään kaapelikelasta **[9-10]** (säilytyspaikka).

Sahanterän irrottaminen

- ▶ Pidä karalukitsinta **[9-1]** painettuna.
- ▶ Käännä sahanterää kuusiokoloavaimella **[9-7]**, kunnes karalukitsin lukittuu.
- ▶ Avaa ruuvi **[9-6]** kuusiokoloavaimella (**vasenkierteinen, kierrä nuolen suuntaan!**).
- ▶ Ota ruuvi ja laippa **[9-8]** pois.
- ▶ Vapauta karalukitsin.
- ▶ Pidä varopainiketta **[9-3]** painettuna.
- ▶ Pidä pendelsuojusta **[9-4]** toisella kädellä ylhäällä.
- ▶ Ota sahanterä **[9-5]** pois.

Sahanterän asentaminen



Sahanterän ja laipan täytyy olla pölyttömiä ja liattomia, jotta sahanterä voi pyöriä tasaisesti.

- ▶ Asenna uusi sahanterä **[9-5]**.



Sahanterän merkinnän täytyy olla näkyvissä. Sahanterän pyörintäsuunnan täytyy olla nuolen suuntainen **[9-9]**!

▶ Asenna laippa **[9-8]** niin, että laipan, kiinnityskierteen ja sahanterän sovituspinnat kohdistetaan toisiinsa.

- ▶ Pidä karalukitsinta **[9-1]** painettuna.
- ▶ Käännä sahanterää kuusiokoloavaimella **[9-7]**, kunnes karalukitsin lukittuu.
- ▶ Asenna ruuvi **[9-6]** ja kiristä se nuolen suuntaa vastaan.



Loukkaantumisvaara! Tarkista sahanterän jokaisen vaihtokerran jälkeen sahanterän kunnollinen kiinnitys. Sahanterä voi irrota, jos ruuvi on löysällä.

8 Työskentely sähkötyökalulla



VAROITUS

Ympäriinsä sinkoutuvat terän/työkappaleen sirut Loukkaantumisvaara

- ▶ Käytä suojalaseja!
- ▶ Älä päästä sivullisia työpisteen lähelle laitteen käytön aikana.
- ▶ Kiinnitä työkappaleet aina kunnolla.
- ▶ Ruuvipuristimet täytyy kiinnittää koko puristus-pintansa kanssa.




VAROITUS

Pendelsuojus ei sulkeudu

Loukkaantumisvaara

- ▶ Keskeytä sahaustoimenpide.
- ▶ Vedä sähköjohdon pistoke irti pistorasiasta, poista sahausjätteet. Vaihdata pendelsuojus, jos siinä vaurioita.

Turvallisen työskentelyn takaamiseksi

 Noudata töissä kaikkia tämän oppaan alussa annettuja turvallisuusohjeita ja sekä seuraavia määräyksiä:

- Oikea työskentelyasento:
 - edessä käyttöpuolella;
 - suoraan sahan suuntaan;
 - sahanterän linjan vieressä.
- Pidä käytön yhteydessä aina kädellä kiinni sähkötyökalun kahvasta **[1-1]**. Pidä vapaa käsi aina vaara-alueen ulkopuolella.
- Ohjaa kone työkappaletta vasten ainoastaan silloin, kun kone on kytketty päälle.
- Käytä sopivaa etenemisnopeutta, jotta laite ei ylikuormitu ja ettei muovi sula muoveja sahattaessa.
- Varmista, että olet kiristänyt tähtikahvan **[2-9]** ja kiertonupin **[2-6]**.
- Älä käytä sähkötyökalua, jos sen elektroniikka on rikki, koska kierrosluku voi nousta liian suureksi. Viallisen elektroniikan takia pehmeä käynnistys ja kierroslukusäätö eivät toimi.

8.1 Työkappaleen kiinnittäminen



Varoitus! Huomioi työkappaleen ominaisuudet:

Loukkaantumisvaara

Pitävä kiinnitys - aseta työkappaleet ohjainta vasten. Älä sahaa työkappaleita, joita ei voida kiinnittää kunnolla.

Koko - älä sahaa liian pieniä työkappaleita. Katkaistu jäännöskappale ei saa olla turvallisuussyistä **pienempi kuin 30 mm** pitkä. Sahanterä voi vetää pienet työkappaleet taakse sahanterän ja ohjaimen väliseen rakoon.

Kunnollinen tuenta - huomioi suurimmat sallitut työkappalemitat. Käytä aina työkappaleen tukijätkeita ja tee kiinnitys kunnolla. Muuten työkappaleeseen voi syntyä sisäisiä jännityksiä, jotka voivat aiheuttaa sen äkillisen vääntymisen. Huomioi työkappalemittoihin liittyvät huomautukset (katso luku 8.2).

Menettele kiinnityksessä seuraavasti [7]

- ▶ Paina sahalaite alas rajoittimeen asti.
- ▶ Käännä kuljetuslukituksen vipu **[7-1]**.
- ▶ Ohjaa sahalaite hitaasti ylös.
- ▶ Työnnä työkappale kiinni ohjaimen **[7-3]**.
- ▶ Kiinnitä työkappale ruuvipuristimella **[7-2]**.
- ▶ Tarkista työkappaleen kunnollinen kiinnitys.

8.2 Huomioi työkappalemitat

Työkappaleen enimmäismitat ilman lisätarviketukia

Jiiri-/kallistuskulma asteikon mukaan	Korkeus x leveys x pituus
0°/0°	60 x 305 x 720 mm
45°/0°	60 x 215 x 720 mm
0°/45° oikealla	20 x 305 x 720 mm
0°/45° vasemmalla	40 x 305 x 720 mm
45°/45° oikealla	20 x 215 x 720 mm
45°/45° vasemmalla	40 x 215 x 720 mm

Työkappaleen enimmäismitat, kun asennetaan yhdessä UG-KS60:n kanssa ja KA-KS60

Työkappaleen enimmäiskorkeus ja -leveys eivät muutu lisätarvikeosien asentamisen takia. Telineen asennuksella saatava tukipinta vastaa aukivedetyn pöydän levennysosan tukipintaa.

Asennettu lisätarvikeosa	Pituus
UG-AD-KS60	720 mm
KA-KS60 (yhdeällä puolella)	1880-2800 mm
KA-KS60 (molemmilla puolilla)	3360-5200 mm

Pitkät työkappaleet

Sahan tasopintaa pidemmälle ulottuvat työkappaleet tarvitsevat lisätuen:

- ▶ Säädä pöydän levennysosa, katso luku 7.4.
- ▶ Jos työkappale ulottuu vieläkin reunan yli, työnä pöydän levennysosa takaisin sisään ja asenna katkaisutuki KA-KS60 (katso luku 8.2), tai korota katkaisusahaa ruuvattavilla jaloilla A-SYS-KS60 ja tue sen jälkeen työkappaleet Systainer-kokoluokan 1 Systainer T-LOC SYS-MFT-salkuilla.
- ▶ Varmista työkappale ylimääräisillä ruuvipuristimilla.

Ohuet työkappaleet

Ohuet työkappaleet voivat heilahdella tai murtua sahauskeskustuksessa.

- ▶ Vahvasta työkappaleesta: kiinnitä yhdessä puisen apukappaleen kanssa.

Raskaat työkappaleet

- ▶ Säädä tukijalka [8-5] alustaan kiinni, jotta laite pysyy tukevassa asennossa myös raskaita työkappaleita sahattaessa.

8.3 Työkappaleen sahaus

Pendelsuojuksen esteettömän liikkuvuuden tarkastaminen



Pendelsuojuksen täytyy liikkua vapaasti ja sen tulee sulkeutua automaattisesti.

- ▶ Vedä verkkopistoke irti.

- ▶ Tartu kädellä pendelsuojukseen ja työnnä se kokeeksi sahalaitteen sisään.

Pendelsuojuksen täytyy olla herkkäliikkeinen ja sen täytyy upota lähes kokonaan pendelsuojan sisään.

Sahanterän alueen puhdistaminen

- ▶ Pidä pendelsuojuksen alue aina puhtaana
- ▶ Puhdista pölystä ja puruista paineilmalla puhaltamalla tai siveltimellä.

Katkaisusahaus

Katkaisusahan perustoiminto on sahaus kiinteällä sahalaitteella ilman kallistusta. Suositus: enintään 70 mm:n levyiset työkappaleet.

Kiertonuppi [1-5] lukitsee sahalaitteen, niin ettei se voi enää liikkua edestakaisin.

- ① Kohdevalo SL-KS60 (osittain lisätarvike) heijastaa sahanterän yli sahauslinjan työkappaleen päälle. Aktivoi toiminto käyttökytkimen [2-3] avulla. Sahauslinja näytetään, kun lasket sahalaitteen alas.

Vetosahaus

Katkaisusahoissa sahanterä viedään edestä työkappaleeseen. Tämä mahdollistaa hallitun sahauskeskustuksen vähemmällä voimankäytöllä. Suosittelemme tätä toimintoa yli 70 mm:n levyisille työkappaleille.

Oikein tehtävä vetosahaus



Vältä myötäliikkeistä sahausta! Kun sahaat, älä vedä laskettua sahalaitetta kehoon päin. Sahanterä voi tarttua kiinni ja tempautua sahalaitteen käyttäjää kohti.

- ▶ Vapauta vetolukituksen kiertonuppi [1-5].

- ▶ Vedä sahalaitte rajoittimeen asti.
- ▶ Pidä varopainike [1-2] painettuna.
- ▶ Paina sahalaitte alas ja pidä samalla käyttökytkintä [1-3] painettuna.
- ▶ Ohjaa sahalaitte työkappaleesta vasten vasten siten, kun terä on kiihtynyt valittuun kierrosalueeseen.
- ▶ Suorita sahaus, työnnä sahalaitte työkappaleen läpi rajoittimeen asti.
- ▶ Ohjaa sahalaitte sahauskeskustuksen jälkeen takaisin ylös.
Pendelsuojus sulkeutuu automaattisesti.
- ▶ Vapauta varopainike ja käyttökytkin. Sulje kiertonuppi.

8.4 Jiirikulman sahaus [10]

Vakiojiirikulmat Seuraavat jiirikulmat (vasen ja oikea) voidaan lukita automaattisesti: 0°, 15°, 22,5°, 30°, 45°, 60°

Vakiojiirikulman säätäminen

- ▶ Avaa kiertonuppi ①.
- ▶ Paina lukitusvipua, mutta älä aseta paikalleen ②.
- ▶ Käännä kääntölautanen haluttuun asentoon ③, vapauta lukitusvipu hieman ennen haluttua kulmaa.
Kääntölautanen lukittuu kevytliikkeisesti haluttuun jiirikulmaan.
- ▶ Sulje kiertonuppi ④.

Yksilöllisen jiirikulman säätäminen

- ▶ Avaa kiertonuppi ①.
- ▶ Paina lukitusvipua ② ja lukitse se paikalleen vasemmalle painamalla.
- ▶ Käännä kääntölautanen portaattomasti haluttuun asentoon ③.
- ▶ Sulje kiertonuppi ④.

8.5 Kalteva sahaus [11]



Kaltevien sahausten vaatimat erikoissäädöt voivat edellyttää ohjaimien ① siirtoa tai irrotusta, katso luku 7.3.

0°...45° kallistus vasemmalle

- ▶ Avaa tähtikahva ②.
- ▶ Kallista sahauslaite haluttuun sahauskulmaan ④.
- ▶ Kierrä tähtikahva kiinni ⑤.

0°... 45° kallistus oikealle:

- ▶ Avaa tähtikahva ②.
- ▶ Paina lukituksen avauspainiketta ③, kevennä tarvittaessa sen kuormitusta kallistamalla hie- man vastasuuntaan.
- ▶ Kallista sahauslaite haluttuun sahauskulmaan ④.
- ▶ Kierrä tähtikahva kiinni ⑤.

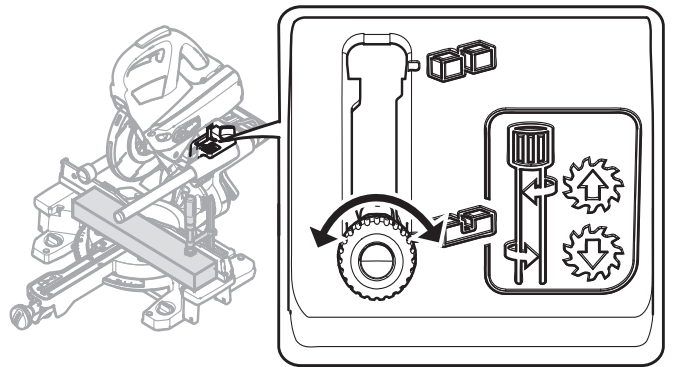
46...47° kallistus oikealle/vasemmalle (alileik- kaus)

- ▶ Avaa tähtikahva ②.
- ▶ Paina lukituksen avauspainiketta ③, kevennä tarvittaessa sen kuormitusta kallistamalla hie- man vastasuuntaan.
- ▶ Kallista sahalaite rajoittimeen asti ④.
- ▶ Paina lukituksen avauspainiketta uudelleen ③.
- ▶ Kallista sahalaite uudelleen ④.
- ▶ Kierrä tähtikahva kiinni ⑤.

8.6 Urien sahaus

Portaattomasti säädettävällä urasyvyyden rajoitti- mella voit määrittää yksilöllisesti urasahausalueet koko sahausvyödyllä. Näin pystyt sahaamaan ha- luamallasi korkeudella jokaisen työkappalekoon urat.

- ① Sahanterän pyöreän muodon takia sahausura kaareutuu lievästi ylöspäin. Tarkan vaakasu- oran sahaamista varten työkappaleen ja oh- jaimen väliin on kiinnitettävä puinen apukappa- le, joka takaa noin 4 cm:n etäisyyden.
- ▶ Aseta laite käyttöasentoon.



- ① Käännä urasyvyyden rajoittimen vipu [1-4] vain, kun sahalaite on yläasennossa (=käyttöasen- nossa).

- ▶ Vedä urasyvyyden rajoittimen vipu [1-4] eteen- päin, niin että se lukittuu.

Sahalaitteen voi sen jälkeen painaa alaspäin vain säädettyyn katkaisusyvyyteen saakka.

- ▶ Säädä haluamasi syvyys kääntämällä urasyvy- den rajoittimen vipua (**kierto vasemmalle = urasyvyys suurenee, kierto oikealle = urasy- vyys pienenee**)

Kokeile painamalla sahalaite alas, että urasyvy- den rajoitin on säädetty oikeaan urasyvyyteen.

- ① Paina sahalaite alas vain, kun urasyvyyden ra- joittimen vipu on lukkiutunut jompaankumpaan päteasentoon. Sähkötyökalun vaurioitumis- vaara.

- ▶ Tee sahaukset.

- ▶ Kun haluat deaktivoida urasyvyyden rajoittimen, palauta vipu [1-4] takaisin alkutilaan.

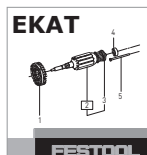
9 Huolto ja hoito



VAROITUS

Loukkaantumisvaara, sähköiskuvaara

- ▶ Irrota sähköpistoke aina pistorasiasta, ennen kuin alat tehdä koneeseen kohdistuvia huolto- ja puhdistustöitä!
- ▶ Kaikki huolto- ja korjaustyöt, jotka vaativat moottorin suojuksen avaamista, on suoritettava valtuutetussa asiakaspalvelukorjaamossa.



Huolto ja korjaus vain valmistajan teh- taalla tai huoltokorjaamoissa: katso sinua lähinnä oleva osoite kohdasta: www.festool.com/service

Käytä vain alkuperäisiä Festool-va- raosia! Tilausnumero kohdassa: www.festool.com/service



Koneen säännöllisin välein tehtävä puhdistus (varsinkin sen säätimet ja ohjaimet) on tärkeä turvallisuustekijä.



Vaurioituneet varolaitteet ja osat täytyy korjauttaa tai vaihdattaa asianmukaisesti valtuutetussa ammattikorjaamossa, mikäli käyttöohjeissa ei ole toisin neuvottu.

Noudata seuraavia ohjeita:


- Pidä ilmankierron varmistamiseksi kotelon jäähdytysilmaraot aina esteettöminä ja puhtaina.
- Imuroi sirut ja purut pois sähkötyökalun aukoista. Sahakanavaan jääneet sahanpurut ja sirut voidaan poistaa helposti aukon **[12-4]** kautta.
- Kone on varustettu toiminnan automaattisesti katkaisevilla erikoishiilillä. Jos hiilet ovat kulu-neet loppuun, virta katkaistaan automaattisesti ja laite pysähtyy.

9.1 Lastunkokoojan vaihtaminen [12]

- ① Pölyn ja purujen asianmukaisen talteenoton varmistamiseksi lastunkokoojan täytyy aina olla asennettuna, kun sahaa käytetään.
- ▶ Avaa suojuksen ruuvit **[12-1]**, vedä lastunkokooja ja kiinnitin irti.
- ▶ Aseta kiinnitin **[12-2]** uuden lastunkokoojan päälle.
- ▶ Ruuvaa lastunkokooja **[12-3]** ja kiinnitin suojukseen kiinni.

9.2 Murto-suojan vaihtaminen [13]

Vaihda murto-suojat aina, kun ne ovat kuluneet loppuun. Älä käytä laitetta ilman murto-suojia.

- ▶ Ruuvaa siirtokulman asetusmerkki **[13-3]** irti.
- ▶ Avaa murto-suojan ruuvit **[13-1]**.
- ▶ Vaihda murto-suoja **[13-2]** ja asetusmerkki **[13-3]**.
- ▶ Kiinnitä ruuvit takaisin.
- ▶ Tarkista, että asentomerkit  ovat linjassa, jonka täytyy samalla kulkea suorakulmaisesti ohjaimiin nähden.

9.3 Kohdevalon puhdistaminen/vaihtaminen (osittain lisätarvike)

Kohdevalo SL-KS60 heijastaa sahauslinjan työkapaleelle. Pölyinen työympäristö voi heikentää valaistuksen tehoa. Tee puhdistus seuraavasti **[13]**:

- ▶ Aseta laite käyttöasentoon.
- ▶ Vedä kohdevalo **[13-4]** työkaluista irti ja tee sen puhdistus/vaihto.
- ▶ Asenna kohdevalo takaisin.
Kohdevalo lukittuu kuuluvasti paikalleen.

10 Tarvikkeet

Tarvikkeiden ja työkalujen tilausnumerot voit katsoa Festoolin käyttö-/tuoteoppaasta tai Internet-osoitteesta www.festool.com.

Kuvattujen lisätarvikkeiden lisäksi Festoolin tarvi-keohjelma sisältää kattavan valikoiman muitakin järjestelmätarvikkeita, joilla pystyt käyttämään sa-haa monipuolisesti ja tehokkaasti, esimerkiksi:


- Katkaisutuki KA-KS60
- Konealusta UG-KAPEX KS 60
- Ruuvattava jalka A-SYS-KS60
- Kiinnitysliitos MFT-pöytään SZ-KS
- Siirtokulma SM-KS60
- Kohdevalo SL-KS60

10.1 Siirtokulma SM-KS60 (osittain lisätarvike)

Siirtokulmalla voit mitata haluamasi kulman (esim. kahden seinän välillä). Siirtokulma muodostaa samalla kulmahalkaisijan.

Sisäkulman mittaaminen [14A]

- ▶ Avaa lukitus **[14-2]**.
- ▶ Käännä varret **[14-1]** auki sisäkulman mittaamiseksi.
- ▶ Sulje lukitus.

*Katkoviivamerkintä **[14-4]** näyttää kulmahalkaisijan. Kulmahalkaisija voidaan siirtää siirtokulman ulkoreunojen välityksellä kääntölautasen asentomerkeille .*

Ulkokulman mittaaminen [14B]

- ▶ Avaa lukitus **[14-2]**.
- ▶ Työnnä varsien alumiiniprofiilit **[14-3]** eteenpäin.
- ▶ Käännä varsia **[14-1]** niin, että alumiiniprofiilit menevät ulkokulmaa vasten.
- ▶ Sulje lukitus.
- ▶ Työnnä molempien varsien alumiiniprofiilit takaisin.

Kulman siirtäminen [15]

- ▶ Aseta siirtokulma tarkasti jompaakumpaa ohjainta vasten **1** Paina peukalolla vastaan.
- ▶ Avaa kiertonuppi **2**.
- ▶ Kiinnitä lukitusvipu **3**.
- ▶ Käännä kääntölautasta **4**, kunnes siirtokulman ulkoreuna on samassa linjassa merkin kanssa **5**.
- ① Tällöin siirtokulmaa tulee siirtää katkaisusahan rajoittimeen nähden yhdensuuntaiseksi. Paina siirtokulmaa samanaikaisesti peukalo uppo-kahvassa ohjainta vasten.
- ▶ Sulje kiertonuppi **6**, poista siirtokulma.

Kulma on siirretty sahaan, sahaus voidaan tehdä.

10.2 Sahanterät, muut tarvikkeet

Festoolin valikoima sisältää kaikille käyttökohteille ja Festool-sahoille räätälöityjä sahanteriä, joilla pystyt sahaamaan erilaisia materiaaleja nopeasti ja siististi.

11 Ympäristö



Älä heitä käytöstä poistettua konetta talousjätteiden joukkoon! Toimita koneet, tarvikkeet ja pakkaukset ympäristöä säästävään kierrätyspisteeseen. Noudata voimassaolevia kansallisia

määräyksiä.

Vain EU: Eurooppalaisen sähkö- ja elektroniikkalaiteromua koskevan direktiivin ja sitä vastaavan maakohtaisen lainsäädännön mukaisesti käytöstä poistetut sähkötyökalut täytyy kerätä erilleen ja toimittaa ympäristöä säästävään kierrätykseen.

REACH:iin liittyvät tiedot: www.festool.com/reach

12 EU-vaatimustenmukaisuusvakuutus

Katkaisusaha	Sarjanumero
KS 60 E	10006965, 200113
CE-hyväksyntämerkinnän vuosi:2016	

Täten vakuutamme vastaavamme siitä, että tämä tuote on seuraavien direktiivien, normien tai normiasiakirjojen asiaankuuluvien vaatimusten mukainen:

2006/42/EY, 2014/30/EU, 2011/65/EU, EN 61029-1, EN 61029-2-9, EN 50981.

Festool GmbH

Wertstr. 20, D-73240 Wendlingen

Wolfgang Zondler

Tutkimus- ja tuotekehitysosaston sekä teknisen dokumentoinnin päällikkö

Wendlingen, 2016-05-11

Original brugsanvisning

1	Symboler	97
2	Sikkerhedsanvisninger	97
3	Bestemmelsesmæssig brug.....	99
4	Tekniske data	99
5	Maskinelementer	100
6	Ibrugtagning.....	100
7	Indstillinger	101
8	Arbejde med el-værktøjet.....	103
9	Vedligeholdelse og pleje	105
10	Tilbehør	106
11	Miljø.....	106
12	EU-overensstemmelseserklæring	107






De angivne figurer findes i starten og slutningen af betjeningsvejledningen.

1 Symboler

Symbol Betydning


	Advarsel om generel fare
	Advarsel om elektrisk stød
	Brugsanvisning, læs sikkerhedsanvisningerne!
	Brug høreværn!
	Brug beskyttelseshandsker!
	Brug åndedrætsværn!
	Brug beskyttelsesbriller!
	Kig ikke direkte ind i lyset!
	Må ikke bortskaffes sammen med almindeligt husholdningsaffald.
	Savens og savklings rotationsretning
	Savklingsmåle a ... diameter b ... opspændingsboring
	Tip, Bemærk
	Handlingsanvisning
	Sikkerhedsklasse II

Symbol Betydning

	Træk stikket ud!
	Fareområde! Hold hænderne på sikker afstand!
	Advarsel mod varm overflade!
	Klemningsfare for fingre og hænder!
	Risiko for snitsår på grund af fritliggende savklinge

2 Sikkerhedsanvisninger

2.1 Generelle sikkerhedsanvisninger

 **ADVARSEL! Læs alle sikkerhedsanvisninger og øvrige anvisninger.** Overholdes anvisningerne ikke, er der risiko for elektrisk stød, brand og/eller alvorlige kvæstelser.

Opbevar alle sikkerhedsanvisninger og vejledninger til senere brug.

Med begrebet "elværktøj", som anvendes i sikkerhedsanvisningerne, menes ledningsbåret elværktøj (med netkabel) og batteridrevet elværktøj (uden netkabel).

2.2 Maskinspecifikke sikkerhedsanvisninger for træk- og afkotersave

- Kap-/geringsssave er beregnet til skæring af træ eller træagtige produkter og kan ikke anvendes til skæring af jernmaterialer som f.eks. stave, stænger, skruer osv. Abrasivt støv medfører blokering af bevægelige dele, f.eks. under beskyttelseskappen. Gnister kan antænde den nederste beskyttelseskappe og andre plastdele.
- Fikser så vidt muligt emnet med tvinger. Hvis du holder fast i emnet med hånden, skal du altid holde din hånd mindst 100 mm fra hver side af savklingen. Brug ikke saven til at skære stykker, der er for små til, at de kan fastspændes eller holdes med hånden.** Hvis din hånd er for tæt på savklingen, kan den let komme i berøring med klingen.
- Skub ikke emnet ind i savklingen, og sav aldrig "håndfrit". Emnet skal fastspændes med en tvinge eller fastholdes sikkert med hånden.** Saven skal arbejde sig jævnt gennem emnet og med en hastighed, der ikke overbelaster savens motor.
- Skub saven gennem emnet. Undgå at trække saven gennem emnet. For at udføre et snit skal du løfte savhovedet og trække det hen over em-**

- net uden at skære. Derefter tænder du motoren, svinger savenheden nedad og trykker saven gennem emnet.** Ved trækkende snit er der fare for, at savklingen hæves ved emnet, og at savklingeenheden slynges voldsomt hen mod brugeren.
- e. Lad aldrig hånden krydse den planlagte snitlinje, hverken foran eller bag savklingen. Det er meget farligt at understøtte emnet "med krydsede hænder", dvs. at holde emnet til højre for savklingen med venstre hånd eller omvendt.
 - f. **Ræk aldrig hånden ind bag anslaget, mens savklingen roterer. Overhold altid en sikkerhedsafstand på 100 mm mellem hånd og roterende savklinge (gælder på begge sider af savklingen, f.eks. ved fjernelse af træaffald).** Du kan muligvis ikke se, hvor tæt den roterende savklinge er på din hånd, og du kan komme alvorligt til skade.
 - g. **Kontroller emnet før savning. Hvis emnet er bøjet eller deformeret, skal det fastspændes med den udadkrummede side mod anslaget. Sørg altid for, at der ikke er en spalte mellem emne, anslag og bord langs med snitlinjen.** Buede eller deformede emner kan dreje eller ryste og få den roterende savklinge til at sætte sig fast under savning. Der må ikke være søm eller fremmedlegemer i emnet.
 - h. **Brug først saven, når bordet er fri for værktøj, træaffald osv. Der må ikke være andet på bordet end emnet.** Mindre stykker affald, små træstykker eller andre genstande, der kommer i berøring med den roterende klinge, kan blive slynget væk med høj hastighed.
 - i. **Skær kun et emne ad gangen.** Stablede emner kan ikke fastspændes eller fastholdes sikkert, hvilket kan føre til, at klingens kommer i klemme eller glider under savning.
 - j. **Stil kap-/geringssaven på en jævn, fast arbejdsflade før brug.** En jævn og fast arbejdsflade begrænser risikoen for, at kap-/geringssaven bliver ustabil.
 - k. **Planlæg dit arbejde. Ved indstilling af savklingshældning eller af geringsvinklen skal det altid sikres, at det justerbare anslag er indstillet rigtigt, så det understøtter emnet uden at komme i berøring med klingens beskyttelseskap.** Uden at tænde maskinen og uden emne på bordet skal der simuleres en fuldstændig skærebævegelse med savklingen for at sikre, at der ikke er forhindringer eller risiko for at save i anslaget.
 - l. **Sørg for passende understøtning ved emner, der er bredere eller længere end bordets overside, f.eks. ved hjælp af forlængerborde eller savbukke.** Emner, der er længere eller bredere end kap-/geringssavens bord, kan vælte, hvis de ikke har fast støtte. Hvis et afskåret stykke træ eller selve emnet vælter, kan det hæve den nederste beskyttelseskappe eller blive slynget ukontrolleret væk af den roterende klinge.
 - m. **Brug ikke en medhjælper, der kan holde emnet, i stedet for et forlængerbord eller yderligere understøtning.** En ustabil understøtning kan medføre, at savklingen fastklemmes. Emnet kan også bevæge sig under savning og trække dig og medhjælperen ind mod den roterende klinge.
 - n. **Det afskårne stykke må ikke trykkes mod den roterende savklinge.** Hvis der er begrænset plads, f.eks. ved anvendelse af længdeanslag, kan det afskårne stykke kile sig fast sammen med savklingen og blive slynget væk med stor kraft.
 - o. **Brug altid en tvinge eller en egnet anordning for at fikse runde materialer som f.eks. stænger eller rør forsvarligt.** Stænger har en tendens til at rulle væk under savning, hvorved klingens kan "bide sig fast", og emnet med din hånd kan blive trukket ind i klingens.
 - p. **Lad savklingen komme op på fuldt omdrejningstal, før du skærer i emnet.** Derved begrænses risikoen for, at emnet slynges væk.
 - q. **Hvis emnet klemmes fast, eller savklingen blokeres, skal du slukke kap-/geringssaven. Vent, til alle bevægelige dele står helt stille, og træk så netstikket ud, og/eller fjern batteriet. Fjern derefter det fastklemte materiale.** Hvis du fortsætter med at save med blokeret klinge, er der risiko for tab af kontrol eller beskadigelse af kap-/geringssaven.
 - r. **Slip kontakten efter afslutning af snittet, hold savhovedet nede og vent, til savklingen er standset helt, før du fjerner det afskårne stykke.** Det er meget farligt at bevæge hånden hen i nærheden af savklingen, før den er standset helt.

2.3 Yderligere sikkerhedsanvisninger

- **Kontroller altid pendulbeskyttelseskapens funktion før savning.** Brug kun el-værktøjet, hvis det fungerer korrekt.
- **Brug altid savklinger i den rigtige størrelse og med passende holdeboring (f.eks. stjerneformet eller rund).** Savklinger, der ikke passer til savens monteringsdele, kører urundt og kan rive splinter af materialet og slynge dem ud. Disse splinter kan ramme brugerens øjne eller omkringstående personer.
- **Stik ikke hænderne ind i spånudkastet.** Roterende dele kan kvæste hænderne.

- **Under arbejdet kan der dannes sundhedsskadeligt støv (f.eks. blyholdig maling, visse træsorter eller metaller).** Berøring eller indånding af dette støv kan være til fare for brugeren eller personer, som opholder sig i nærheden. Følg de sikkerhedsregler, der gælder i dit land.



Brug en P2-åndedrætsmaske for at undgå skade på helbredet. Sørg for tilstrækkelig ventilation i lukkede rum, og tilslut en støvsuger.

- Udskift anslag med savemærker eller andre skader. Beskadede anslag kan blive slynget væk ved arbejde med saven. Omkringstående personer kan kvæstes.
- **Brug kun originalt Festool tilbehør og forbrugsmateriale.** Kun tilbehør, der er testet og godkendt af Festool, er sikkert og passer perfekt til maskinen og anvendelsen.



Kig ikke direkte ind i lyset. Den optiske stråling kan beskadige øjnene.

2.4 Resterende risici

På trods af overholdelse af alle relevante byggeskrifter kan der opstå faresituationer, når maskinen betjenes, f.eks. som følge af:

- berøring af roterende dele fra siden: savklinge, spændeflange, flangeskrue
- berøring af spændingsførende dele, når huset er åbnet og netstikket ikke trukket ud
- vækslyngede materialedele
- vækslyngede værktøjsdele ved defekt værktøj
- lydmission
- støvemission

2.5 Aluminiumbearbejdning



Af hensyn til sikkerheden skal følgende sikkerhedsforanstaltninger overholdes ved bearbejdning af aluminium:

- Etabler tilslutning via en fejlstrømsafbryder (FI-, PRCD-afbryder).
- Tilslut el-værktøjet til et egnet udsugningsaggregat.
- Rengør regelmæssigt el-værktøjet for støvaflejringer i motorhuset.
- Brug en aluminiumsavklinge.



Beskyttelsesbriller påbudt!

2.6 Emissionsværdier

Lydverdierne er målt iht. til EN 62841 (se EF-overensstemmelseserklæringen) og udgør typisk:

Lydtrykniveau

$L_{PA} = 91 \text{ dB(A)}$

Lydeffekt

$L_{WA} = 100 \text{ dB(A)}$

Usikkerhed

$K = 3 \text{ dB}$



FORSIGTIG

Støj, der opstår ved arbejdet

Beskadigelse af hørelsen

► Brug høreværn!

De angivne emissionsværdier (vibration, støj)

- bruges til sammenligning af maskiner,
- men kan også bruges til en foreløbig bedømmelse af vibrations- og støjbelastningen ved brug.
- repræsenterer de vigtigste anvendelsesformål for elværktøjet.

En forhøjelse er mulig ved andre formål, med andre indsatsværktøjer eller ved utilstrækkelig vedligeholdelse. Vær opmærksom på maskinens tomgangs- og stilstandstider!

3 Bestemmelsesmæssig brug

El-værktøjet er som stationær maskine beregnet til savning af træ, kunststof, aluminiumprofiler og lignende materialer. Andre materialer, især stål, beton og mineralske materialer, må ikke bearbejdes.

Brug kun Festool savklinger, der er beregnet til at blive anvendt sammen med dette el-værktøj.

Savklingerne skal overholde følgende data:

- Savklingediameter 216 mm
- Snitbredde 2,3 mm (svarer til tandbredde)
- Holdeboring 30 mm
- Stamklingetykkelse 1,6 mm
- Egnet til omdrejningstal over 5000 o/min.

Benyt ikke slibesliver, men anvend afstandssliver og spindelringe. Festool savklinger til træbearbejdning er i overensstemmelse med EN 847-1.

Denne maskinen må kun anvendes af instruerede personer eller fagfolk.



Sav kun materialer, som savklingen er beregnet til.



Ved ikke-bestemmelsesmæssig anvendelse hæfter brugeren.

4 Tekniske data

Træk- og afkotersav	KS 60 E
Effekt	1200 W
Strømtilførsel	220-240 V~ 50/60 Hz
Omdrejningstal (ubelastet)	1300 - 3500 o/min

Træk- og afkordersav	KS 60 E
Omdrejningstal maks. ¹	5000 o/min
Geringsvinkel maks.	60° venstre/højre
Hældningsvinkel maks.	47/46° venstre/højre
Savklingemål	216 x 2,3 x 30 mm
Vægt	17,8 kg
Kapslingsklasse	□ /II

¹ maks. mulige omdrejningstal ved fejlbehæftet elektronik.

5 Maskinelementer

- [1-1] Håndgreb
- [1-2] Sikkerhedsknap
- [1-3] Tænd/sluk-knap
- [1-4] Arm til notdydbegrænsning
- [1-5] Drejeknap til trækfastgørelse
- [1-6] Arm til transportfastgørelse
- [1-7] Spindelstop
- [1-8] Anslagslineal (begge sider)
- [1-9] Drejeknapper til fiksering af sidebord (begge sider)
- [1-10] Vinkelvisning for geringsssnit
- [1-11] Arm til stop for geringsvinkler
- [1-12] Drejeskive
- [1-13] Pendulbeskyttelseskappe
- [2-1] Kabelklemme
- [2-2] Udsugningsstuds
- [2-3] Tænd/sluk-knap for skrålys (til dels tilbehør)
- [2-4] Skruetvinge FSZ120
- [2-5] Indstillingshjul til omdrejningstalsindstilling
- [2-6] Drejeknap til fiksering af drejeskiven
- [2-7] Sidebord (begge sider)
- [2-8] Smigvinkelopbevaring til fastklemning af smigvinkel
- [2-9] Stjernegreb til fiksering af hældningsvinkel
- [2-10] Nøgleopbevaring til unbrakonøgle
- [2-11] Kabeloprulning med integreret bæregreb
- [3] Fjernelse af transportsikring
- [4] Isolerede greb (gråt område)

6 Ibrugtagning

6.1 Første ibrugtagning



ADVARSEL

Ikke-tilladt spænding eller frekvens!

Fare for ulykke

- ▶ Vær opmærksom på oplysningerne på typeskiltet.
- ▶ Vær opmærksom på særlige forhold, der gælder i anvendelseslandet.



Sørg for, at el-værktøjet står sikkert. Fare for at vælte. Følg i givet fald monteringsvejledningen til arbejdsbordet MFT eller arbejdsstationen UG-CAPEX KS 60.

- ▶ Fjern transportsikringen [3].
 - ▶ Fjern beskyttelsescoveret fra venstre trækskinne ①.
 - ▶ Tryk savaggregatet ned, og skær den fikserende kabelbinder over ②.
 - ▶ Træk klemmen omkring hældningsfastgørelsen af ③.
- ▶ Opstil maskinen, og bring den i arbejdsstilling.

6.2 Opstilling og fastgørelse [5]



Træk altid netstikket ud før arbejde på maskinen.

Før fastgørelse kan der, hvis det ønskes, monteres støttefødder A-SYS-KS60 (valgfrit tilbehør). På grund af disse støttefødder får arbejdsfladen på drejeskiven samme højde som en systainer 1. Med disse systainere kan man så understøtte lange emner [5].

Der er følgende fastgørelsesmuligheder:



Fastgør maskinen, så den ikke kan bevæge sig under arbejdet.

Skruer [5A]: Fastgør maskinen til arbejdsfladen med fire skruer. Til det formål anvendes hullerne [5A-1] i arbejdsbordets fire anlægspunkter.

Skruetvinger [5B]: Fastgør maskinen på arbejdsfladen med skruetvinger. Anlægspunkterne [5B-1] tjener til sikker fastgørelse under hensyntagen til tyngdepunktet.

Spændesæt til MFT [5C]: Fastgør maskinen med spændesættet [5C-2] på Festool arbejdsbordet MFT/3 eller MFT/Kapex (SZ-KS). Hertil benyttes sekskanthullerne i begge sider [5C-1] tæt på sidebordet.

Arbejdsstation **UG-CAPEX KS 60 [5D]:** Følg den vedlagte monteringsvejledning til arbejdsstationen.

6.3 Transport



FORSIGTIG

Fare for klemning

Savaggregatet kan klappe/køre ud

- ▶ Transport af maskinen skal altid ske i den dertil beregnede transportstilling.



Risiko for personskader! Maskinen kan glide ud af hånden, mens den bæres. Hold altid maskinen med begge hænder i de dertil beregnede bæregreb **[6]**.

Sikring af maskinen (transportstilling)

- ▶ Vikl netledningen op på kabeloprulningen **[2-11]**, og fikser med kabelklemme **[2-1]**.
- ▶ Bevæg savaggregatet i den bageste stilling, og fastgør med drejeknappen **[1-5]**.
- ▶ Vip savaggregatet i lodret position.
 - ▶ Løsn stjernegrebet **[2-9]**.
 - ▶ Bring savaggregatet i lodret position.
 - ▶ Stram stjernegrebet igen.
- ▶ Lås savaggregatet.
 - ▶ Tryk på og hold sikkerhedsknappen **[1-2]** nede.
 - ▶ Tryk savaggregatet nedad til anslaget.
 - ▶ Vip armen til transportfastgørelse **[1-6]** ned.
 - ▶ Slip sikkerhedsknappen.

Savaggregatet bliver i nederste stilling.
- ▶ Sving drejeskiven i højre position.
 - ▶ Løsn drejeknappen **[2-6]**.
 - ▶ Tryk på og hold stoparmen **[1-11]** nede.
 - ▶ Sving drejeskiven **[1-12]** helt til højre.
 - ▶ Slip stoparmen, luk drejeknappen.

*Maskinen er i transportstilling **[6]**.*

- ⓘ Dertil beregnede bæregreb er håndgrebene på savaggregatet **[6-1]**, i kabeloprulningen **[6-3]** og sidebordene **[6-2]** (i fikseret tilstand!).

6.4 Arbejdsstilling

Frigørelse af maskine (arbejdsstilling)

- ▶ Sving savaggregatet i lodret position (savklinge lodret) **[10]**.
- ▶ Tryk savaggregatet nedad til anslag, og hold det.
- ▶ Vip armen til transportfastgørelse **[1-6]** ned.

- ▶ Før langsomt savaggregatet opad.
- ▶ Vikl netledningen af, og sæt netstikket i.

Maskinen er klar til brug.

6.5 Til-/frakobling

- ▶ Kontroller strømtilslutningens elektriske sikkerhed.
- ▶ Etabler arbejdsstilling, og løsn savaggregatets lås.
- ▶ Tryk på og hold sikkerhedsknappen **[1-2]** nede.
- ▶ Tryk på og hold tænd/sluk-knappen **[1-3]** nede.
 - Tryk = tænd*
 - Slip = sluk*

7 Indstillinger

7.1 Elektronik

Maskinen har en elektronisk funktion med følgende egenskaber:

Blød opstart

Den elektronisk styrede softstart sørger for, at maskinen starter uden ryk.

Hastighedsregulering

Omdrejningstallet kan indstilles trinløst med indstillingshjulet **[2-5]** i omdrejningstalområdet. På den måde kan skærehastigheden indstilles optimalt til det pågældende materiale (se tabel).

Anbefalet indstilling af indstillingshjulet	
Træ	3 - 6
Kunststof	3 - 5
Fibermateriale	1 - 3
Aluminium- og ikke-jernholdige profiler	3 - 6

Strømbegrænsning

Ved ekstrem overbelastning forhindrer strømbegrænsningen et for højt strømforbrug. Det kan medføre en reduktion af motoromdrejningstallet. Efter aflastning kører motoren straks igen med fulde omdrejninger.

Temperatursikring

Ved for høj motortemperatur reduceres strømtilførsel og omdrejningstal. Maskinen drives nu kun med nedsat effekt, for således at øge nedkølingen gennem motorventilationen. Efter nedkøling kører maskinen af sig selv op i fart igen.

7.2 Tilslutning af støvsuger



ADVARSEL

Sundhedsfare fra støv

- ▶ Støv kan være sundhedsfarligt. Arbejd derfor aldrig uden udsugning.
- ▶ Vær ved udsugning af sundhedsfarligt støv altid opmærksom på de nationale bestemmelser.

Festool støvsuger

På vinkelstykket på udsugningsstudsens [2-2] er det muligt at tilslutte en Festool støvsuger med en slangediameter på 27 mm eller 36 mm (36 mm anbefales på grund af lavere risiko for tilstopning).

7.3 Indstilling af anslagslinealer [8]



Ved specielle indstillinger til skrå snit kan det være nødvendigt at forskyde anslagslinealerne. Ved skrå snit er der risiko for at save i anslagslinealerne.

- ▶ Åbn drejeknapperne (begge sider) [8-1].
- ▶ Forskyd anslagslinealerne [8-4], så der er en maksimal afstand på 8 mm til savklingen.
- ▶ Kontroller ved forsøgsvis at sænke savaggregatet i slukket tilstand, om savklingen berører anslagslinealerne.
- ▶ Luk drejeknapperne.
- ⓘ Anslagslinealernes støtteflade kan tilpasses individuelt ved at skrue egnede træstykker på [8A]. Herunder er det vigtigt, at savens funktionalitet ikke begrænses.

7.4 Tilpasning af sidebord

- ▶ Åbn drejeknappen [5-3].
- ▶ Træk sidebordet [5-2] så langt ud, at hele emnet er understøttet.
- ▶ Luk drejeknappen .
- ⓘ Hvis emnet rager ud over kanten, selvom sidebordet er trukket helt ud, skal emnet understøttes på anden måde.

7.5 Skift af savklinge [9]



ADVARSEL

Risiko for kvæstelser, elektrisk stød

- ▶ Træk altid netstikket ud af stikkontakten før arbejde på maskinen!



FORSIGTIG

Varmt og skarpt værktøj

Risiko for personskader

- ▶ Brug ikke sløve og defekte indsatsværktøjer!
- ▶ Brug beskyttelseshandsker ved skift af savklingen.

Klargøring af maskine

- ▶ Træk netstikket ud, og rul netledningen op.
- ▶ Flyt savaggregatet nedad til anslaget.
- ▶ Vip armen til transportfastgørelse [9-2] ned.
- ▶ Før langsomt savaggregatet opad.
- ▶ Tag unbrakonøglen [9-7] ud af holderen i kabeloprulningen [9-10] (nøgleopbevaring).

Afmontering af savklinge

- ▶ Tryk på og hold spindelstoppet [9-1] nede.
- ▶ Drej savklingen ved hjælp af unbrakonøglen [9-7], til spindelstoppet går i indgreb.
- ▶ Løsn skruen [9-6] med unbrakonøglen (**venstregevind, drej i pilens retning!**).
- ▶ Tag skrue og flange [9-8] af.
- ▶ Slip spindelstoppet.
- ▶ Tryk på og hold sikkerhedsknappen [9-3] nede.
- ▶ Træk pendulbeskyttelseskappen [9-4] op med en hånd, og hold den.
- ▶ Tag savklingen [9-5] af.

Montering af savklinge



Savklinge og flange skal være fri for støv og urenheder for at sikre, at savklingen kører præcist.

- ▶ Isæt en ny savklinge [9-5].



Skriften på savklingen skal være synlig. Savklingens rotationsretning skal stemme overens med pilens retning [9-9]!

- ▶ Isæt flangen [9-8], så flangens, holdegevindets og savklingens pasform griber ind i hinanden.
- ▶ Tryk på og hold spindelstoppet [9-1] nede.
- ▶ Drej savklingen ved hjælp af unbrakonøglen [9-7], til spindelstoppet går i indgreb.
- ▶ Isæt skruen [9-6], og stram den mod pilens retning.



Risiko for personskader! Kontroller, at savklingen sidder ordentligt fast, hver gang du har udskiftet savklingen. En løs skrue kan være skyld i, at savklingen løsner sig.

8 Arbejde med el-værktøjet



ADVARSEL

Vækslyngede værktøjsdele/emnedele

Risiko for personskader

- ▶ Brug beskyttelsesbriller!
- ▶ Hold andre personer på afstand, når der saves.
- ▶ Fastspænd altid emnerne forsvarligt.
- ▶ Skruetvinger skal have fuld kontakt.



ADVARSEL

Pendulbeskyttelseskappe lukkes ikke

Risiko for personskader

- ▶ Afbryd savearbejdet.
- ▶ Tag netledningen ud, fjern snitresten. Ved beskadigelse skal pendulbeskyttelseskappen udskiftes.

Sikkert arbejde



Under arbejdet skal alle ovennævnte sikkerhedsanvisninger samt følgende regler overholdes:

- Korrekt arbejdsposition:
 - Foran på brugersiden
 - Frontalt mod saven
 - Ved siden af savklingens flugtlinje
- Hold altid fast i el-værktøjet under arbejdet med betjeningshånden på håndgrebet **[1-1]**. Hold altid den frie hånd uden for fareområdet.
- Før kun el-værktøjet mod arbejdsområdet, når der er tændt for maskinen.
- Tilpas fremføringshastigheden for at forhindre overbelastning af maskinen samt smeltende kunststof ved skæring af kunststoffer.
- Sørg for, at stjernegrebet **[2-9]** og drejeregabet **[2-6]** er spændt.
- Arbejd ikke med el-værktøjet, hvis elektronikken er defekt, da dette kan medføre for høje omdrejningstal. Fejl i elektronikken medfører en manglende blød opstart og svigt af hastighedsreguleringen.

8.1 Fastspænding af emne



Advarsel! Vær opmærksom på emnets egenskaber:

Risiko for personskader

Forsvarlig fastgørelse - Læg emner ind mod anslagslinealen. Bearbejd ikke emner, der ikke kan fastspændes forsvarligt.

Størrelse - Bearbejd ikke for små emner. Det afskårne stykke må af sikkerhedsgrunde **ikke være kortere end 30 mm**. Små emner kan trækkes bagud af savklingen, så de kommer ind i spalten mellem savklinge og anslagslineal.

Korrekt understøtning - Vær opmærksom på de maksimale emnedimensioner. Forlængerne til emneunderlaget skal altid anvendes og fastgøres. Ellers kan der opstå indre spændinger i emnet, som kan føre til pludselige deformationer. Bemærk evt. oplysninger om emnedimensioner (se kapitel 8.2).

Fremgangsmåde ved fastspænding [7]

- ▶ Tryk savaggregatet nedad til anslaget.
- ▶ Vip armen til transportfastgørelse **[7-1]** ned.
- ▶ Før langsomt savaggregatet opad.
- ▶ Læg emnet, så det flugter med anslagslinealen **[7-3]**.
- ▶ Fastgør emnet med skruetvinge **[7-2]**.
- ▶ Kontroller, at emnet sidder ordentligt fast.

8.2 Bemærk emnedimensioner

Maksimale emnedimensioner uden udvidelse med tilbehørsdele

Gerings-/hældningsvinkel ifølge skala	Højde x bredde x længde
0°/0°	60 x 305 x 720 mm
45°/0°	60 x 215 x 720 mm
0°/45° højre	20 x 305 x 720 mm
0°/45° venstre	40 x 305 x 720 mm
45°/45° højre	20 x 215 x 720 mm
45°/45° venstre	40 x 215 x 720 mm

Maksimale emnedimensioner ved montering sammen med UG-KS60 og KA-KS60

Emnets maksimale højde og bredde ændres ikke ved montering af tilbehørsdele. Støttefladen ved montering af arbejdsstationen svarer til støttefladen ved udtrukket sidebord.

Benyttet tilbehørsdel	Længde
UG-AD-KS60	720 mm
KA-KS60 (enkelt-sided)	1880-2800 mm
KA-KS60 (begge sider)	3360-5200 mm

Lange emner

Emner, der rager ud over savefladen, skal have ekstra understøtning:

- ▶ Tilpas sidebordet, se kapitel 7.4.
- ▶ Hvis emnet stadig rager for langt ud, skal sidebordet køres ind igen, afkorteranslaget KA-KS60 (se kapitel 8.2) monteres eller afkortersaven forhøjes ved hjælp af skruefodder A-SYS-KS60, hvorefter emnerne understøttes med systainere T-LOC SYS-MFT i systainerstørrelse 1.
- ▶ Emnet skal sikres med ekstra skruetvinger.

Tynde emner

Tynde emner kan vibrere eller knække under savning.


- ▶ Forstærkning af emne: Fastspænding sammen med stykker af affaldstræ.

Tunge emner

- ▶ For også at sikre maskinens stabilitet ved savning af tunge emner skal støttefoden [8-5] justeres i niveau med underlaget.

8.3 Savning af emne

Kontrol af pendulbeskyttelseskappens bevægelighed

 Pendulbeskyttelseskappen skal altid kunne bevæge sig frit og kunne lukke af sig selv.

- ▶ Træk stikket ud!

- ▶ Tag fat i pendulbeskyttelseskappen med hånden, og forsøg at skubbe den ind i savaggregatet.

Pendulbeskyttelseskappen skal være let at bevæge og skal kunne sænkes næsten helt i pendulskærmen.

Rengøring af savklingeområdet

- ▶ Hold altid området omkring pendulbeskyttelseskappen rent
- ▶ Fjern støv og spåner med trykluft eller med en pensel.

Afkortersave

Afkortersavens grundfunktion er savning med fast savaggregat uden hældning. Anbefaling: Emner op til 70 mm bredde.

Drejeknappen [1-5] låser savaggregatet, så det ikke længere kan bevæges frem eller tilbage.

- ① Skråløst SL-KS60 (til dels tilbehør) kaster via savklingen en slagskygge på emnet. Aktiver funktionen ved hjælp af tænd/sluk-knappen [2-3]. Snitlinjen bliver synlig efter sænkning af savaggregatet.

Træksavning

Ved træksavning føres savklingen hen til emnet forfra. Det muliggør kontrolleret savning med lille kraftforbrug. Anbefalet ved emner over 70 mm bredde.

Rigtigt saveforløb ved træksavning



Undgå medløbssavning! Træk ikke det sænkede savaggregat ind til kroppen ved savning. Savklingen kan sætte sig fast og accelerere savaggregatet hen mod brugeren.

- ▶ Løsn drejeknappen til trækfastgørelse [1-5].

- ▶ Træk savaggregatet tættere på indtil anslaget.
- ▶ Hold sikkerhedsknappen [1-2] inde.
- ▶ Tryk savaggregatet ned, samtidig med at du trykker på og holder tænd/sluk-knappen [1-3] nede.
- ▶ Vent med at føre savaggregatet mod emnet, til det indstillede omdrejningstal er nået.
- ▶ Udfør snittet, skub savaggregatet gennem emnet indtil anslaget.
- ▶ Før savaggregatet tilbage opad efter det styrede snit.
Pendulbeskyttelseskappen lukkes automatisk.
- ▶ Slip sikkerhedsknappen og tænd/sluk-knappen. Luk drejeknappen.

8.4 Savning af geringsvinkel [10]

Standard-geringsvinkel Følgende geringsvinkler (venstre og højre) har faste stop: 0°, 15°, 22,5°, 30°, 45°, 60°

Indstilling af standardgeringsvinkel

- ▶ Løsn drejeknappen <PosNumber/> ①.
- ▶ Tryk på stoparmen, men hægt den ikke fast ②.
- ▶ Drej drejeskiven i den ønskede position ③, og slip stoparmen, kort før den ønskede vinkel er nået.

Drejeskiven går let i indgreb ved de fastsatte geringsvinkler.

- ▶ Luk drejeknappen ④.

Indstilling af individuelle geringsvinkler

- ▶ Løsn drejeknappen <PosNumber/> ①.
- ▶ Tryk på stoparmen ②, og lad den gå i indgreb ved at trykke mod venstre.
- ▶ Sving drejeskiven trinløst i den ønskede position ③.
- ▶ Luk drejeknappen ④.

8.5 Savning af skrå snit [11]



Specielle indstillinger til skrå snit kan gøre det nødvendigt at forskyde eller afmontere anslagslinealerne ①, se kapitel 7.3.

Mellem 0° og 45° hældning mod venstre:

- ▶ Løsn stjernegrebet ②.

- ▶ Vip savaggregatet til den ønskede skærevinkel **4**.
- ▶ Stram stjernegrebet **5**.

Mellem 0° og 45° hældning mod højre:

- ▶ Løsn stjernegrebet **2**.
- ▶ Aktiver frigørelsesknappen **3**, aflast om nødvendigt ved at vippe en smule i modsat retning.
- ▶ Vip savaggregatet til den ønskede skærevinkel **4**.
- ▶ Stram stjernegrebet **5**.

46 - 47° hældning mod højre/venstre (underskæring)

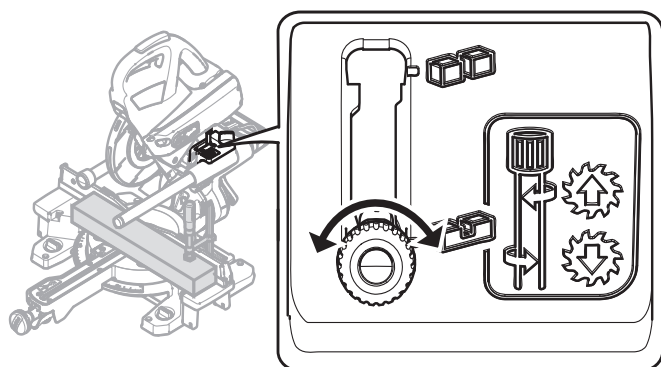
- ▶ Løsn stjernegrebet **2**.
- ▶ Aktiver frigørelsesknappen **3**, aflast om nødvendigt ved at vippe en smule i modsat retning.
- ▶ Vip savaggregatet til anslaget **4**.
- ▶ Aktiver frigørelsesknappen igen **3**.
- ▶ Vip savaggregatet igen **4**.
- ▶ Stram stjernegrebet **5**.

8.6 Savning af noter

Med den trinløst indstillelige notdybdebegrænsning kan notområder fastlægges individuelt over hele snitdybden. Således muliggøres notning eller udfladning med vilkårlig højde ved enhver emnestørrelse.

ⓘ Savklingens runde form betinger en svag snitkrumning opad ved notning. Til præcis horisontal notning skal der fastspændes et træstykke mellem emnet og anslagslinealerne, så afstanden på ca. 4 cm er sikret.

- ▶ Bring maskinen i arbejdsstilling.



ⓘ Armen til notdybdebegrænsning **[1-4]** må kun klappes om, når savaggregatet er i den øverste position (= arbejdsposition).

- ▶ Træk armen til notdybdebegrænsning **[1-4]** fremad til indgreb.

Savaggregatet kan kun trykkes ned til den indstillede savedybde.

- ▶ Indstil den ønskede dybde ved at dreje armen til notdybdebegrænsning (**venstredrejning = større notdybde, højredrejning = mindre notdybde**)

Undersøg ved forsøgsvis at trykke savaggregatet ned, om notdybdebegrænsningen er indstillet til den ønskede notdybde.

ⓘ Tryk kun savaggregatet ned, når armen til notdybdebegrænsning er i indgreb i en af de to endepositioner. Fare for beskadigelse af el-værktøjet.

- ▶ Styr snittene.
- ▶ For at deaktivere notdybdebegrænsningen skal armen **[1-4]** sættes tilbage.

9 Vedligeholdelse og pleje



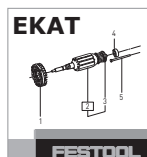
ADVARSEL

Risiko for kvæstelser, elektrisk stød

- ▶ Træk altid netstikket ud af stikkontakten før alle service- og vedligeholdelsesarbejder!
- ▶ Vedligeholdelses- og reparationsarbejder, der kræver at motorhusets åbnes, må kun foretages af et autoriseret serviceværksted.



Kundeservice og reparationer må kun udføres af producenten eller serviceværksteder: Nærmeste adresse finder De på: www.festool.dk/service



Brug kun originale Festool-reservedele! Best.-nr. finder De på: www.festool.dk/service



Regelmæssig rengøring af maskinen, især af indstillingsudstyr og føringer, er vigtig for sikkerheden.



Beskadigede beskyttelsesanordninger og dele skal repareres eller udskiftes fagligt korrekt af et autoriseret specialværksted, medmindre andet er angivet i brugsanvisningen.

Overhold følgende anvisninger:


- Hold altid køleluftåbningerne i huset frie og rene for at sikre luftcirkulationen.
- Splinter og spåner kan fjernes fra el-værktøjet ved udsugning af åbningerne. Savspåner og små stykker, der sætter sig fast i savekanalen, kan let skubbes ud gennem åbningen **[12-4]**.
- Maskinen er forsynet med selvslukkende specialkul. Når disse er slidt, sker der en automatisk strømafbrydelse, og maskinen standses.

9.1 Udskiftning af spånfanger [12]

- ❗ For at sikre en korrekt tilbageholdelse af støv og spåner skal der altid arbejdes med monteret spånfanger.
- ▶ Løsn skrueerne [12-1] på beskyttelseskappen, og træk spånfanger og klemme af.
 - ▶ Sæt klemmen [12-2] på den nye spånfanger.
 - ▶ Skru spånfangeren [12-3] inklusive klemme på beskyttelseskappen.

9.2 Udskiftning af overfladebeskytter [13]

Nedslidte overfladebeskyttere skal altid udskiftes. Brug aldrig maskinen uden overfladebeskytter.

- ▶ Skru anlægsmarkeringen [13-3] til smigvinklen af.
- ▶ Løsn skrueerne [13-1] i overfladebeskytteren.
- ▶ Udskift overfladebeskytteren [13-2] og anlægsmarkeringen [13-3].
- ▶ Anbring skrueerne igen.
- ▶ Kontroller, om positionsmarkeringerne  ligger på en linje, der samtidig skal være retvinklet i forhold til anslagslinealerne.

9.3 Rengøring/udskiftning af skrålysvindue (til dels tilbehør)

Skrålyset SL-KS60 belyser snitkanten på emnet. Ved støvintensive arbejder kan lyseffekten forringes. Fremgangsmåde ved rengøring [13]:

- ▶ Bring maskinen i arbejdsstilling.
- ▶ Træk skrålysvinduet [13-4] ud uden brug af værktøj, og rengør/udskift.
- ▶ Sæt skrålysvinduet på plads igen.
Skrålysvinduet går hørbart i indgreb.

10 Tilbehør

Bestillingsnumrene for tilbehør og værktøj kan du finde i dit Festool-katalog eller på internettet under „www.festool.dk“.

Ud over det beskrevne tilbehør har Festool et omfattende systemtilbehørsprogram, som muliggør en alsidig og effektiv anvendelse af saven, f.eks.:


- Afkorteranslag KA-KS60
- Arbejdsstation UG-KAPEX KS 60
- Skruefødder A-SYS-KS60
- Spændeforbindelse til MFT SZ-KS
- Smigvinkel SM-KS60
- Skrålys SL-KS60

10.1 Smigvinkel SM-KS60 (til dels tilbehør)

Med smigvinklen kan vilkårlige vinkler (f.eks. mellem to vægge) overføres. Herunder danner smigvinklen den vinkelhalverende.

Overføring af indvendig vinkel [14A]

- ▶ Åbn fastgørelsen [14-2].
- ▶ Sving benet [14-1] ud for at overføre den indvendige vinkel.
- ▶ Lås fastgørelsen.

Den stiplede markering [14-4] angiver den vinkelhalverende. Den vinkelhalverende kan via smigvinklens yderkanter ved positionsmarkeringerne  overføres til drejeskiven.

Overføring af udvendig vinkel [14B]

- ▶ Åbn fastgørelsen [14-2].
- ▶ Skub benenes aluminiumprofiler [14-3] fremad.
- ▶ Sving benene [14-1] ud, så aluminiumprofilerne ligger an mod den udvendige vinkel.
- ▶ Lås fastgørelsen.
- ▶ Skub de to bens aluminiumprofiler tilbage igen.

Overførelse af vinkel [15]

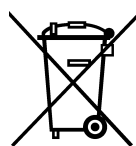
- ▶ Læg smigvinklen præcist an mod en af anslagslinealerne ①.-pres med tommelfingrene.
 - ▶ Løsn drejeknappen ②.
 - ▶ Hægt stoparmen fast ③.
 - ▶ Sving drejeskiven ④, indtil yderkanten af smigen flugter med markeringen ⑤.
- ❗ Smigen skal i den forbindelse forskydes parallelt med afkortersavens anslag. Tryk samtidig med tommelfingrene smigen ind i grebsåbningen på anslagslinealen.
- ▶ Luk drejeknappen ⑥, og fjern smigvinklen.

Vinklen er overført, saveprocessen kan startes.

10.2 Savklinger, andet tilbehør

For at kunne skære hurtigt og optimalt i forskellige materialer leverer Festool savklinger til alle anvendelsesformål og tilpasset specielt til din Festool maskine.

11 Miljø



Apparatet må ikke bortskaffes med almindeligt husholdningsaffald! Apparater, tilbehør og emballage skal bortskaffes miljømæssigt korrekt på en kommunal genbrugsstation. Gældende nationale forskrifter skal overholdes.

Kun EU: Ifølge Rådets direktiv om affald af elektrisk og elektronisk udstyr og gennemførelse til national ret skal gammelt elværktøj indsamles separat og afleveres til miljøvenlig genvinding.

Informationer om REACH: www.festool.com/reach

12 EU-overensstemmelseserklæring

Træk- og afkortersav	Serienr.
KS 60 E	10006965, 200113
År for CE-mærkning:2016	

Vi erklærer med eneansvar, at dette produkt er i overensstemmelse med alle relevante krav i følgende direktiver, standarder eller normative dokumenter:

2006/42/EF, 2014/30/EU, 2011/65/EU, EN 61029-1, EN 61029-2-9, EN 50981.

Festool GmbH

Wertstr. 20, D-73240 Wendlingen



Wolfgang Zondler

Chef for forskning, udvikling og teknisk dokumentation

Wendlingen, 2016-05-11

Originalbruksanvisning

1	Symboler	108
2	Sikkerhetsregler	108
3	Riktig bruk	110
4	Tekniske data	110
5	Apparatets deler	111
6	Igangsetting	111
7	Innstillinger.....	112
8	Arbeide med elektroverktøyet	114
9	Vedlikehold og pleie	116
10	Tilbehør	117
11	Miljø.....	117
12	EU-samsvarserklæring	118






Du finner de angitte illustrasjonene foran og bak i bruksanvisningen.

1 Symboler

Symbol Betydning


	Advarsel om generell fare
	Advarsel om elektrisk støt
	Brukerhåndbok, les sikkerhetsinformasjonen!
	Bruk hørselvern!
	Bruk vernehansker.
	Bruk åndedrettsvern!
	Bruk vernebriller!
	Ikke se rett inn i lyset!
	Må ikke kastes i husholdningsavfallet.
	Sagens og sagbladets dreieretning
	Sagbladmål a ... diameter b ... feste
	Tips, merknad
	Veiledning
	Beskyttelsesklasse II

Symbol Betydning

	Trekk ut støpselet.
	Fareområde! Hold hendene på avstand!
	Advarsel om varme overflater!
	Klemfare for fingre og hender!
	Kuttfare når sagbladet er frittstående

2 Sikkerhetsregler

2.1 Generell sikkerhetsinformasjon

 **ADVARSEL! Les alle sikkerhetsregler og anvisninger.** Hvis advarslene og anvisningene ikke overholdes, kan det føre til elektrisk støt, brann og/eller alvorlige personskader.

Oppbevar alle sikkerhetsmerknader og anvisninger for fremtidig bruk.

Nedenfor brukes uttrykket "elektroverktøy". Det viser til nettdrevne elektroverktøy (med ledning) og batteridrevne elektroverktøy (uten ledning).

2.2 Maskinspesifikke sikkerhetsanvisninger for trekk- og kappsager

- Kapp- og gjæringssager er beregnet for saging i tre og treprodukter, de kan ikke brukes til saging av jernmaterialer som staver, stenger, skruer osv. Abrasivt støv fører til blokkering av bevegelige deler, som den nedre beskyttelsesskjermen. Skjæregnister brenner av den nedre beskyttelsesskjermen og andre plastdeler.
- Fest emnet med tvinger i den grad det er mulig. Hvis du holder emnet fast med hånden, må du holde hånden minst 100 mm fra sagbladet på begge sider. Ikke bruk denne sagen til saging av arbeidsemner som er så små at du ikke kan holde dem fast med hånden eller spenne dem fast med tvinger.** Hvis hånden kommer for nær sagbladet, kan den lett bli fanget av sagbladet.
- Ikke skyv emnet inn i sagbladet, og sag aldri på frihånd. Emnet må spennes fast i en tvinge eller holdes godt fast med hånden.** Sagen må arbeide seg jevnt gjennom emnet med en hastighet som ikke overbelaster motoren på sagen.
- Skyv sagen gjennom emnet. Unngå å trekke sagen gjennom emnet. Når du skal begynne å sage, løfter du saghodet og trekker det over emnet uten å skjære. Deretter slår du på moto-**

- ren, svinger sagenheten nedover og trykker sagen gjennom emnet.** Hvis du trekker sagen mot deg, er det fare for at sagbladet glir ut av emnet, og at sagbladenheten slynges mot brukeren med voldsom kraft.
- e. Kryss aldri hendene over den planlagte sagelinjen, verken foran eller bak sagbladet. Det er svært farlig å støtte emnet med hendene i kryss, dvs. å holde i emnet til høyre ved siden av sagbladet med den venstre hånden eller omvendt.
 - f. **Ikke stikk hendene bak anlegget når sagbladet roterer. La det alltid være en sikkerhetsavstand på minst 100 mm mellom hånden og det roterende sagbladet (gjelder på begge sider av sagbladet, f.eks. ved fjerning av treavfall).** Det er ikke sikkert du ser hvor langt unna det roterende sagbladet er, og du kan bli alvorlig skadet.
 - g. **Kontroller emnet før du sager. Hvis emnet er bøyd eller forvridd, spenner du det fast med den utvendig krummede siden mot anlegget. Kontroller alltid at det ikke er noen åpning langs sagelinjen mellom emne, anlegg og bord.** Bøyde eller forvridde emner kan snu seg eller vippe og føre til at det roterende sagbladet setter seg fast under sagingen. Det må ikke være spiker eller fremmedlegemer i emnet.
 - h. **Vent med å bruke sagen til sagbordet er ryddet for verktøy, treavfall osv. Bare arbeidsemnet skal befinne seg på sagbordet.** Småavfall, løse trebiter eller andre gjenstander som kommer i berøring med det roterende sagbladet, kan slynge ut med høy hastighet.
 - i. **Sag bare ett emne om gangen.** Emner som stables oppå hverandre, kan ikke spennes eller holdes godt nok fast, og dette kan føre til at sagbladet setter seg fast eller glir ut under sagingen.
 - j. **Plasser kapp- og gjæringssagen på en jevn og fast arbeidsflate før bruk.** En jevn og fast arbeidsflate reduserer faren for at kapp- og gjæringssagen blir ustabil.
 - k. **Planlegg arbeidet. For hver justering av sagbladhellingen eller gjæringsvinkelen må du passe på at det justerbare anlegget er riktig innstilt og støtter emnet, uten at det kommer i berøring med sagbladet eller beskyttelseskjermen.** Med avslått maskin og uten emne på sagbordet simulerer du en fullstendig sagebevegelse for å kontrollere at sagingen i anlegget kan gjennomføres uten farer eller hindringer.
 - l. **Hvis emnet er bredere eller lengre enn sagbordets overside, må det brukes en passende støtte, for eksempel bordforlengelser eller sagbukker.** Emner som er lengre eller bredere enn bordet på kapp- og gjæringssagen, kan velte hvis de ikke er støttet godt nok opp. Hvis et avsaget trestykke eller emnet velter, kan det løfte opp den nedre beskyttelseskjermen eller bli kastet ukontrollert bort av det roterende sagbladet.
 - m. **Ikke bruk andre personer som erstatning for bordforlengelser eller ekstra oppstøtting.** En ustabil oppstøtting av emnet kan føre til at sagbladet setter seg fast. Emnet kan dessuten forskyves under sagingen slik at personen som hjelper deg, trekkes inn i det roterende sagbladet.
 - n. **Det avsagde stykket må ikke trykkes mot det roterende sagbladet.** Hvis det er dårlig plass, f.eks. ved bruk av lengdeanlegg, kan det avsagde trestykket kile seg fast i sagbladet og bli slynget ut med voldsom kraft.
 - o. **Bruk alltid en tvinge eller en annen egnet innretning til å støtte runde materialer som stenger eller rør på en forsvarlig måte.** Stenger har en tendens til å rulle vekk under sagingen, og da kan sagbladet "bite seg fast" slik at emnet og hånden din trekkes inn i sagbladet.
 - p. **Vent til sagbladet har nådd fullt turtall før du begynner å sage i emnet.** Dette bidrar til å hindre at emnet slynge ut.
 - q. **Hvis emnet klemmes fast eller sagbladet blir blokkert, slår du av kapp- og gjæringssagen. Vent til alle deler i bevegelse har stanset helt, og trekk ut støpslet eller ta ut batteriet. Fjern deretter materialet som sitter fast.** Hvis du fortsetter å sage ved en slik blokkering, kan du miste kontrollen, eller det kan oppstå skader på kapp- og gjæringssagen.
 - r. **Slipp bryteren når du har sagt ferdig, hold saghodet nede og vent til sagbladet har stanset helt før du fjerner det avsagde trestykket.** Det er svært farlig å ha hendene i nærheten av sagbladet før det har stanset helt.
- ### 2.3 Øvrige sikkerhetsanvisninger
- **Kontroller alltid at pendelvernedekselet er i orden før du begynner å sage.** Bruk bare elektroverktøyet når det fungerer som det skal.
 - **Bruk alltid sagblader i riktig størrelse og med passende festeåpning (f.eks. stjerneformet eller rund).** Sagblader som ikke passer til monteringsdelene på sagen, roterer ujevnt og kan brette av og slynge ut fliser fra emnet. Disse flisene kan treffe øynene til brukeren eller personer i nærheten.
 - **Ikke stikk hendene inn i sponutkastet.** Roterende deler kan skade hendene.

– **Når du arbeider, kan det avgis skadelig/giftig støv (for eksempel fra blyholdig maling, enkelte treslag og metaller).** Berøring eller innånding av dette støvet kan utgjøre en fare for operatøren eller andre personer som befinner seg i nærheten. Følg sikkerhetsforskriftene som gjelder for ditt land.



Bruk P2-åndedrettsvern som beskyttelse. I lukkede rom må du sørge for tilstrekkelig lufting og koble til en støvsuger.

– Skift ut skadde anlegg og anlegg som det er sagt i. Skadde anlegg kan slynges ut under arbeidet med sagen. Personer som står i nærheten, kan bli skadet.

– **Bruk bare originalt Festool-tilbehør og forbruksmateriell.** Kun tilbehør som er testet og godkjent av Festool, er sikkert å bruke og perfekt tilpasset apparatet og bruksområdet.



Ikke se rett inn i lyset! Den optiske strålingen kan være skadelig for øynene.

2.4 Restrisiko

Selv om alle gjeldende byggeforskrifter overholdes, kan det oppstå farlige situasjoner når maskinen er i bruk, for eksempel på grunn av

- berøring av roterende deler fra siden: sagblad, spennflens, flensskrue
- berøring av spenningsførende deler når huset er åpent og støpselet ikke er trukket ut av kontakten
- emnedeler som slynges vekk
- verktøydeler som slynges vekk fordi verktøyet er defekt
- støyutslipp
- støvutslipp

2.5 Bearbeidelse av aluminium



Når du arbeider med aluminium, må du av sikkerhetsgrunner ta hensyn til følgende:

- Koble til en jordfeilbryter (FI, PRCD) oppstrøms.
- Koble elektroverktøyet til en egnet sugeinnretning.
- Fjern støvavleiringer fra motorhuset på elektroverktøyet med jevne mellomrom.
- Bruk et aluminiumsagblad.



Bruk vernebriller!

2.6 Utslippsverdier

Typiske støyverdier beregnet etter EN 62841 (se EU-samsvarserklæring):

Lydtrykknivå $L_{PA} = 91 \text{ dB(A)}$

Lydeffektnivå

$L_{WA} = 100 \text{ dB(A)}$

Usikkerhet

$K = 3 \text{ dB}$



FORSIKTIG

Lyd som oppstår under arbeidet

Hørselsskadelig

► Bruk hørselvern!

De angitte emisjonsverdiene (vibrasjon, støy)

- brukes til å sammenligne maskiner,
- men kan også brukes til en foreløpig vurdering av vibrasjons- og støybelastning ved bruk,
- og representerer de viktigste bruksområdene for elektroverktøyet.

En økning er mulig ved annet bruk, med annet inn-satsverktøy eller ved utilstrekkelig vedlikehold. Vær oppmerksom på maskinens tomgangs- og stillstandsperioder!

3 Riktig bruk

Elektroverktøyet er beregnet til bruk som stasjonært apparat til saging av treverk, plast, aluminiumsprofiler og lignende materialer. Andre materialer, spesielt stål, betong og mineralske materialer, skal ikke bearbeides.

Bruk bare Festool sagblad som er beregnet for bruk sammen med dette elektroverktøyet.

Sagbladene må ha følgende tekniske spesifikasjoner:

- sagbladdiameter 216 mm
- snittbredde 2,3 mm (tilsvarer tannbredde)
- festeåpning 30 mm
- sagbladtykkelse 1,6 mm
- egnet til turtall over 5000 o/min.

Ikke benytt slipeskiver, bruk avstandsringer og spindelringer. Festool-sagblader til trebearbeidning oppfyller kravene i EN 847-1.

Denne maskinen er kun beregnet og tillatt for bruk av opplærte personer eller fagfolk.



Sag bare i materialer som det aktuelle sagbladet er beregnet for.



Ved ikke-forskriftsmessig bruk bærer brukeren ansvaret.

4 Tekniske data

Trekk- og kappsag	KS 60 E
Effekt	1200 W
Strømtilførsel	220-240 V~ 50/60 Hz

Trekk- og kappsag	KS 60 E
Turtall (tomgang)	1300 - 3500 o/min
Maks. turtall ¹	5000 o/min
Maks. gjæringsvinkel	60° til venstre/høyre
Maks. hellingsvinkel	47/46° til venstre/høyre
Sagbladmål	216 x 2,3 x 30 mm
Vekt	17,8 kg
Beskyttelsesklasse	 /II

¹ Maks. turtall som kan oppstå ved feil på elektronikken.

5 Apparatets deler

- [1-1] Håndtak
- [1-2] Sikkerhetsbryter
- [1-3] På/av-knapp
- [1-4] Spak for notdybdebegrensning
- [1-5] Dreieknapp for trekksperre
- [1-6] Spak for transportsperre
- [1-7] Spindelstopp
- [1-8] Anleggslinjal (på begge sider)
- [1-9] Dreieknapper til festing av bordutvidelsen (på begge sider)
- [1-10] Vinkelskala for gjæringsnitt
- [1-11] Spak for låsing av gjæringsvinkelen
- [1-12] Dreiebord
- [1-13] Pendelverneskjerm
- [2-1] Kabelklemme
- [2-2] Avsughette
- [2-3] Av/på-bryter for sidelys (delvis tilbehør)
- [2-4] Skrutvinge FSZ120
- [2-5] Dreiebryter for turtallsinnstilling
- [2-6] Dreieknapp for festing av dreiebordet
- [2-7] Bordutvidelse (på begge sider)
- [2-8] Holder for vinkelmal
- [2-9] Stjernehandtak for låsing av hellingsvinkelen
- [2-10] Holder for unbrakonøkkel
- [2-11] Kabelopprulling med innebygd bærehåndtak
- [3] Fjerning av transportsikringen
- [4] Isolerte gripeflater (område i grått)

6 Igangsetting

6.1 Første gangs bruk



ADVARSEL

Ikke tillatt spenning eller frekvens!

Fare for ulykker

- ▶ Ta hensyn til angivelsene på typeskiltet.
- ▶ Ta hensyn til landsspesifikke særegenheter.



Sørg for at elektroverktøyet står støtt. Velfare. Følg eventuelt monteringsveiledningen for multifunksjonsbordet MFT eller stativet UG-CAPEX KS 60.

- ▶ Fjern transportsikringen [3].
 - ▶ Fjern beskyttelsesemballasjen fra venstre trekkskinne ①.
 - ▶ Trykk ned sagaggregatet og klipp samtidig over kabelstripset som holder det på plass ②.
 - ▶ Trekk av klemmen rundt hellingslåsen ③.
- ▶ Monter maskinen og sett den i arbeidsstilling.

6.2 Montering og festing [5]



Trekk støpslet ut av stikkkontakten før alt arbeid på maskinen.

Hvis ønskelig kan støtteføttene A-SYS-KS60 (ekstra tilbehør) monteres før festingen. Med disse støtteføttene får arbeidsflaten på dreiebordet den samme høyden som en systainer 1. Slike systainere kan brukes til å støtte opp lange emner [5].

Følgende festemuligheter finnes:



Fest maskinen på en slik måte at den ikke kan bevege seg under arbeidet.

Skruer [5A]: Fest maskinen på arbeidsflaten med fire skruer. Til dette brukes hullene [5A-1] i de fire festepunktene i sagbordet.

Skrutvinger [5B]: Fest maskinen til arbeidsflaten med skrutvinger. Festepunktene brukes [5B-1] til sikker festing ut fra tyngdepunktet.

Spennsett til MFT [5C]: Fest maskinen med spennsett [5C-2] på Festool multifunksjonsbord MFT/3 eller MFT/Kapex (SZ-KS). Til dette brukes sekskanthullene [5C-1] på begge sider i nærheten av bordutvidelsen.

Stativ UG-CAPEX KS 60 [5D]: Følg monteringsveiledningen for stativet.

6.3 Transport




FORSIKTIG

Klemfare

Sagaggregatet kan vippe ned/kjøre ut

- ▶ Transport av maskinen skal alltid skje i transportstilling.

 Fare for ulykker! Maskinen kan gli ut av hånden når du bærer den. Hold alltid maskinen i bærehåndtakene **[6]** med begge hender.

Sikre maskinen (transportstilling)

- ▶ Rull strømledningen opp på kabelopprullingene **[2-11]**, og fest den med kabelklemmen **[2-1]**.
- ▶ Skyv sagaggregatet i bakre stilling, og lås det med dreieknappen **[1-5]**.
- ▶ Vipp sagaggregatet i loddrett stilling.
 - ▶ Løsne stjernehandtaket **[2-9]**,
 - ▶ Sett sagaggregatet i loddrett stilling,
 - ▶ Skru til stjernehandtaket.
- ▶ Lås sagaggregatet.
 - ▶ Trykk ned og hold inne sikkerhetsbryteren **[1-2]**.
 - ▶ Trykk sagaggregatet ned til anslag.
 - ▶ Drei spaken til transportsperren **[1-6]**.
 - ▶ Slipp sikkerhetsbryteren.

Sagaggregatet blir stående i nedre stilling.
- ▶ Sving dreiebordet i høyre posisjon.
 - ▶ Løsne dreieknappen **[2-6]**.
 - ▶ Trykk ned og hold inne låsespaken **[1-11]**.
 - ▶ Sving dreiebordet **[1-12]** helt mot høyre.
 - ▶ Slipp låsespaken, skru til dreieknappen.

*Maskinen er i transportstilling **[6]**.*

i Maskinen skal bæres etter håndtakene på sagaggregatet **[6-1]**, i kabelopprullingene **[6-3]** og på bordutvidelsene **[6-2]** (når de er montert!).

6.4 Arbeidsstilling

Låse opp maskinen (arbeidsstilling)

- ▶ Sving sagaggregatet i loddrett stilling (sagbladet står loddrett) **[10]**.
- ▶ Trykk sagaggregatet ned til anslag og hold det der.
- ▶ Drei spaken til transportsperren **[1-6]**.

- ▶ Før sagaggregatet langsomt oppover.
- ▶ Rull ut strømledningen, og sett støpslet i stikkontakten.

Maskinen er klar til bruk.

6.5 Slå på og av

- ▶ Kontroller den elektriske sikkerheten til strømtilkoblingen.
- ▶ Sett sagaggregatet i arbeidsstilling, eller løsne låsen på sagaggregatet.
- ▶ Trykk ned og hold inne sikkerhetsbryteren **[1-2]**.
- ▶ Trykk ned og hold inne av/på-bryteren **[1-3]**.
trykk inn = PÅ
slipp opp = AV

7 Innstillinger

7.1 Elektronikk

Maskinen er utstyrt med elektronikk med følgende egenskaper:

Myk oppstart

Elektronisk styrt myk start sørger for at maskinen starter uten å rykke til.

Turtallsregulering

Turtallet kan stilles inn trinnløst med dreiebryteren **[2-5]** i turtallsområdet. Dermed kan du tilpasse kuttehastigheten optimalt til ethvert materiale (se tabell).

Anbefalt stilling for dreiebryteren	
Treverk	3-6
Plast	3-5
Fibermateriale	1-3
Aluminiums- og NE-profiler	3-6

Strømbegrensning

Strømbegrensningen hindrer for høye strømmer ved ekstrem overbelastning. Dette kan føre til redusert motorturtall. Etter at maskinen er avlastet, starter motoren igjen med en gang.

Temperatursikring

Ved for høy motortemperatur reduseres strømtilførselen og turtallet. Da går maskinen med redusert effekt, slik at det kan oppnås rask avkjøling ved hjelp av motorluftingen. Når den er avkjølt, går maskinen raskere igjen av seg selv.

7.2 Koble til mobil støv-/våtsuger



ADVARSEL

Helsefare på grunn av støv

- ▶ Støv kan være helseskadelig. Arbeid derfor aldri uten avslug.
- ▶ Ta hensyn til de nasjonale forskriftene ved avsluging av helseskadelig støv.

Festool-støvsuger

På vinkelstykket på avsugsstussen **[2-2]** kan det kobles til en Festool-støvsuger med en diameter på avsugssslagen på 27 mm eller 36 mm (36 mm anbefales på grunn av redusert fare for tilstopping).

7.3 Stille inn anleggslinjaler **[8]**



Spesielle innstillinger for skråsnitt kan gjøre det nødvendig å flytte anleggslinjale. Ved skråsnitt er det lett for å sage i anleggslinjale.

- ▶ Skru løs dreieknappene (på begge sider) **[8-1]**.
- ▶ Flytt anleggslinjale **[8-4]** slik at det blir en maksimal avstand på 8 mm til sagbladet.
- ▶ Gjennom prøvesenking av sagaggregatet i avslått tilstand kan du kontrollere om sagbladet berører anleggslinjale.
- ▶ Skru til dreieknappene.
- ⓘ Underlagsflaten på anleggslinjale kan tilpasses individuelt ved å skru på egnede plankebiter **[8A]**. Da må du passe på at dette ikke begrenser sagens funksjoner.

7.4 Tilpasse bordutvidelse

- ▶ Skru løs dreieknapp **[8-3]**.
- ▶ Trekk bordutvidelsen **[8-2]** så langt ut at hele emnet ligger på den.
- ▶ Skru til dreieknapp.
- ⓘ Hvis emnet stikker utenfor også når bordutvidelsen er trukket helt ut, må det støttes opp på andre måter.

7.5 Bytte sagblad **[9]**



ADVARSEL

Skaderisiko, elektrisk støt

- ▶ Trekk støpselet ut av stikkontakten før alle typer arbeid på maskinen!



FORSIKTIG

Varmt og skarpt verktøy

Fare for personskade

- ▶ Ikke bruk sløve eller defekte innsatsverktøy!
- ▶ Bruk vernehansker ved bytte av sagbladet.

Forberedelser

- ▶ Trekk ut støpslet, og rull opp strømledningen.
- ▶ Beveg sagaggregatet ned til det stopper.
- ▶ Drei spaken til transportsperren **[9-2]**.
- ▶ Før sagaggregatet langsomt oppover.
- ▶ Ta unbrakonøkkelen **[9-7]** ut av holderen i kabeloppulling **[9-10]** (nøkkelholder).

Demontere sagbladet

- ▶ Trykk ned og hold inne spindelstopperen **[9-1]**.
- ▶ Bruk unbrakonøkkelen **[9-7]** og drei sagbladet til spindelstopperen går i lås.
- ▶ Løsne skruen **[9-6]** med unbrakonøkkelen (**venstregjenget, skru i pilens retning!**).
- ▶ Ta av skruen og flensen **[9-8]**.
- ▶ Slipp spindelstopperen.
- ▶ Trykk ned og hold inne sikkerhetsbryteren **[9-3]**.
- ▶ Trekk opp pendelvernedekselet **[9-4]** med den ene hånden og hold det fast.
- ▶ Ta av sagbladet **[9-5]**.

Montere sagbladet



Sagbladet og flensen må være rensed for støv og forurensninger for å sikre at sagbladet løper riktig.

- ▶ Sett på det nye sagbladet **[9-5]**.



Teksten på sagbladet må være synlig. Sagbladets rotasjonsretning må stemme med pilens retning **[9-9]!**

▶ Sett på flensen **[9-8]** slik at passformene til flens, festegjenger og sagblad går i inn-grep.

- ▶ Trykk ned og hold inne spindelstopperen **[9-1]**.
- ▶ Bruk unbrakonøkkelen **[9-7]** og drei sagbladet til spindelstopperen går i lås.
- ▶ Sett på skruen **[9-6]** og stram den mot pilens retning.



Fare for ulykker! Kontroller at det nye sagbladet sitter ordentlig fast hver gang du har byttet sagblad. En løs skrue kan føre til at sagbladet løsner.

8 Arbeide med elektroverktøyet



ADVARSEL

Verktøydeler/emnedeler som slynges ut

Fare for personskade

- ▶ Bruk vernebriller!
- ▶ Hold andre personer på avstand når du bruker maskinen.
- ▶ Spenn alltid fast emnene.
- ▶ Skrutvingene må ligge helt an mot underlaget.



ADVARSEL

Pendelvernedekselet lukkes ikke

Fare for personskade

- ▶ Avbryt sagingen.
- ▶ Trekk ut strømledningen, fjern sageavfall. Ved skade må pendelvernedekselet skiftes ut.

Om sikkert arbeid



Under arbeidet skal alle nevnte sikkerhetsanvisninger og reglene nedenfor overholdes.

- Riktig arbeidsstilling:
 - foran på brukersiden
 - rett mot sagen
 - ved siden av sagbladplanet
- Hold alltid fast i elektroverktøyet med brukerhånden på håndtaket **[1-1]** under arbeidet. Hold alltid den ledige hånden utenfor fareområdet.
- Elektroverktøyet må være slått på når du fører den mot emnet.
- Tilpass matehastigheten for å unngå overbelastning av maskinen og hindre at platen smelter under saging av plast.
- Kontroller at stjernehåndtaket **[2-9]** og dreieknappen **[2-6]** er skrudd til.
- Ikke bruk elektroverktøyet hvis elektronikken er defekt, for dette kan føre til altfor høye turtall. Hvis elektronikken er defekt, fungerer ikke mykstarten og heller ikke turtallsreguleringen.

8.1 Spenne fast emnet



Advarsel! Ta hensyn til materialets egenskaper:

Fare for personskade

Godt feste - Legg an emnene mot anleggslinjalen. Ikke sag emner som ikke kan spennes fast.

Størrelse - Ikke sag for små emner. Avkappede rester bør av sikkerhetsgrunner **ikke være kortere enn 30 mm**. Små emner kan bli trukket bakover i åpningen mellom sagbladet og anleggslinjalen av sagbladet.

Riktig oppstøtting - Overhold maksimale emnemål. Bruk alltid forlengelser på emneunderlaget, og fest dem godt. Ellers kan det oppstå indre spenninger i emnet, og dette kan føre til plutselig deformering. Følg eventuelt anvisninger for emnemål (se kapittel 8.2).

Ved fastspenning brukes følgende prosedyre: **[7]**

- ▶ Trykk sagaggregatet ned til anslag.
- ▶ Drei spaken til transportsperren **[7-1]**.
- ▶ Før sagaggregatet langsomt oppover.
- ▶ Legg emnet i flukt med anleggslinjalen **[7-3]**.
- ▶ Fest emnet med skrutvingen **[7-2]**.
- ▶ Kontroller at emnet sitter godt fast.

8.2 Overhold emnemålene

Maksimale emnemål uten utvidelse ved hjelp av tilbehørsdeler

Gjærings-/hellingsvinkel etter vinkelskala	Høyde x bredde x lengde
0°/0°	60 x 305 x 720 mm
45°/0°	60 x 215 x 720 mm
0°/45° til høyre	20 x 305 x 720 mm
0°/45° til venstre	40 x 305 x 720 mm
45°/45° til høyre	20 x 215 x 720 mm
45°/45° til venstre	40 x 215 x 720 mm

Maksimale emnemål ved montering sammen med UG-KS60 og KA-KS60

Den maksimale høyden og bredden for emnet endres ikke ved montering av tilbehørsdeler. Underlagsflaten ved montering av stativ er den samme som underlagsflaten ved uttrukket bordutvidelse.

Montert tilbehørsdel	Lengde
UG-AD-KS60	720 mm
KA-KS60 (på en side)	1880-2800 mm
KA-KS60 (på begge sider)	3360-5200 mm

Lange emner

Emner som stikker utenfor sageflaten, må støttes ekstra opp.

- ▶ Tilpasse bordutvidelse, se kapittel 7.4.

- ▶ Hvis emnet fremdeles stikker utenfor, må bordutvidelsen kjøres inn igjen, og det må monteres et kappanlegg KA-KS60 (se kapittel 8.2) eller kappsagen må heves ved hjelp av skruføtter A-SYS-KS60. Deretter må emnene støttes opp av systainere T-LOC SYS-MFT i systainerstørrelse 1.
- ▶ Sikre emnet med ekstra skrutvinger.

Tynne emner

Tynne emner kan vippe eller brette under sagingen.

- ▶ Forsterk emnet ved å spenne det fast sammen med avkapp.

Tunge emner

- ▶ For å sikre maskinens stabilitet ved saging av tunge emner kan støttefoten [8-5] monteres i flukt med underlaget.

8.3 Sage emnet

Kontroller bevegeligheten til pendelvernedekselet



Pendelvernedekselet må alltid kunne beveges fritt og lukkes av seg selv.

- ▶ Trekk ut støpselet.

- ▶ Hold i pendelvernedekselet med den ene hånden og prøv å skyve det inn i sagaggregatet.

Pendelvernedekselet må kunne bevege seg fritt og skal kunne senkes nesten helt ned i pendelskjermen.

Rengjøring av sagbladområdet

- ▶ Området rundt pendelvernedekselet må alltid holdes rent
- ▶ Fjern støv og spon ved å blåse med trykkluft eller rengjøre med en pensel.

Kappsaging

Grunnfunksjonen til kappsagen er saging med fast sagaggregat uten helling. Anbefalt emnebredde er inntil 70 mm.

Dreieknappen [1-5] låser sagaggregatet slik at det ikke lenger kan bevege seg frem og tilbake.

- ⓘ Sidelyset SL-KS60 (delvis tilbehør) kaster en slagskygge over emnet. Aktiver funksjonen med av/på-bryteren [2-3]. Sagelinjen blir synlig når sagaggregatet er senket ned.

Trekksaging

Ved trekksaging blir sagbladet føres sagbladet mot emnet forfra. Dette gir mulighet til kontrollert saging med mindre kraft. Anbefales for emner med en bredde på over 70 mm.

Riktig sagemåte ved trekksaging



Unngå parallellsaging! Ikke trekk det senkede sagaggregat mot kroppen under sagingen. Sagbladet kan hekte seg fast, og sagaggregatet kan slynges mot brukeren.

- ▶ Løsne dreieknappen for trekksperren [1-5].
- ▶ Trekk sagaggregatet fremover til anslag.
- ▶ Hold sikkerhetsbryteren [1-2] inne.
- ▶ Trykk ned sagaggregatet, og trykk samtidig på av/på-bryteren [1-3] og hold den inne.
- ▶ Vent med å føre sagaggregatet mot emnet til det innstilte turtallet er nådd.
- ▶ Gjennomfør sagingen, og skyv sagaggregatet gjennom emnet til anslag.
- ▶ Etter gjennomført saging fører du sagaggregatet bakover og oppover.
Pendelvernedekselet lukkes automatisk.
- ▶ Slipp sikkerhetsbryteren og av/på-bryteren. Skru til dreieknappen.

8.4 Sage med gjæringsvinkel [10]

Standard gjæringsvinkler Følgende gjæringsvinkler (**til venstre og høyre**) går automatisk i lås: **0°, 15°, 22,5°, 30°, 45°, 60°**

Stille inn standard gjæringsvinkler

- ▶ Løsne dreieknappen ①.
- ▶ Trykk på låsespaken, men ikke sett den fast ②.
- ▶ Drei dreiebordet i ønsket posisjon ③, og slipp låsespaken rett før ønsket vinkel er nådd.
Dreiebordet smekker lett på plass i standard-gjæringsvinklene.
- ▶ Skru fast dreieknappen ④.

Stille inn spesielle gjæringsvinkler

- ▶ Løsne dreieknappen ①.
- ▶ Trykk på låsespaken ② og lås den ved å trykke på venstre side.
- ▶ Sving dreiebordet trinnløst i ønsket posisjon ③.
- ▶ Skru fast dreieknappen ④.

8.5 Skråsaging [11]



Spesielle innstillinger for skråsnitt kan gjøre det nødvendig å flytte eller fjerne anleggs-linjalene ①, se kapittel 7.3.

Skråsaging til venstre, mellom 0° og 45°

- ▶ Løsne stjernehandtaket ②.
- ▶ Sett sagaggregatet i ønsket skjærevinkel ④.
- ▶ Stram stjernehandtaket ⑤.

Skråsaging til høyre, mellom 0° og 45°:

- ▶ Løsne stjernehåndtaket **2**.
- ▶ Trykk på låseknappen **3**, avlast den eventuelt ved å skrå lett i motsatt retning.
- ▶ Skrå sagaggregatet i ønsket skjærevinkel **4**.
- ▶ Stram stjernehåndtaket **5**.

Skråsaging til høyre/venstre, 46 - 47° (underskjæring)

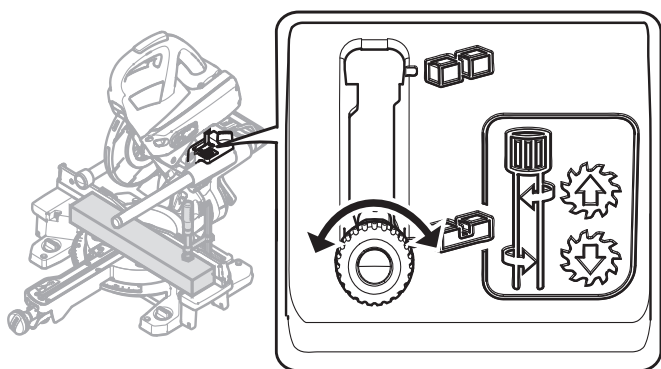
- ▶ Løsne stjernehåndtaket **2**.
- ▶ Trykk på låseknappen **3**, avlast den eventuelt ved å skrå lett i motsatt retning.
- ▶ Skrå sagaggregatet til anslag **4**.
- ▶ Trykk en gang til på låseknappen **3**.
- ▶ Skrå sagaggregatet en gang til **4**.
- ▶ Stram stjernehåndtaket **5**.

8.6 Notskjæring

Med den trinnløst innstillbare notdybdebegrensere kan notområder defineres individuelt over hele snittdybden. På den måten blir not eller utretting mulig i ønsket høyde for enhver emnestørrelse.

i Den runde formen på sagbladet ved notskjæring krever en lett snittkrumming oppover. For nøyaktig horisontal not må det spennes fast en trebit mellom emnet og anleggslinjale, slik at en avstand på ca. 4 cm sikres.

- ▶ Sett maskinen i arbeidsstilling.



i Ikke drei spaken for notdybdebegrensning **[1-4]** før sagaggregatet er kommet i øvre posisjon (=arbeidsstilling).

- ▶ Trekk spaken for notdybdebegrensning **[1-4]** fremover til den går i lås.

Sagaggregatet kan nå bare trykkes ned til den innstilte kappedybden.

- ▶ Ønsket dybde stilles inn ved å dreie spaken for notdybdebegrensning (**drei mot venstre = økt notdybde, drei mot høyre = redusert notdybde**)

Gjennom prøvedetrykking av sagaggregatet kan du kontrollere om notdybdebegrensere er stilt inn på ønsket notdybde.

i Ikke trykk sagaggregatet ned før spaken for notdybdebegrensning har gått i lås i en av de to endeposisjonene. Fare for skade på elektroverktøyet.

- ▶ Gjennomfør sagingen.
- ▶ Notdybdebegrensere tilbakestilles ved å tilbake stille spaken **[1-4]**.

9 Vedlikehold og pleie



ADVARSEL

Skaderisiko. Elektrisk støt

- ▶ Trekk støpselet ut av kontakten før alle typer vedlikeholds- og reparasjonsarbeid på maskinen!
- ▶ Alle vedlikeholds- og reparasjonsarbeider som krever at motorhuset åpnes, må bare gjennomføres av et autorisert kundeservice-verksted.



Kundeservice og reparasjoner skal kun utføres av produsenten eller serviceverksteder: Du finner nærmeste adresse under:

www.festool.com/service



Bruk kun originale Festool-reservedeler! Best.nr. finner du under: www.festool.com/service



Sikker drift forutsetter at maskinen, fremfor alt justeringsinnretningene og føringene, rengjøres regelmessig.



Skadde verneinnretninger og deler må repareres eller byttes fagmessig av et godkjent verksted dersom ikke annet er oppgitt i bruksanvisningen.

Ta hensyn til følgende merknader:

- Hold alltid kjøleluftåpningene på huset åpne og rene for å sikre luftsirkulasjonen.
- Støvsug åpningene for å fjerne flis og spon fra elektroverktøyet. Sagspon og smådeler som kan bli fanget i sagekanalen, kan lett skyves ut gjennom åpningen **[12-4]**.
- Maskinen er utstyrt med selvutkoblende spesialkull. Når disse er slitt, blir strømmen avbrutt automatisk, og maskinen stanser.


9.1 Bytte sponfanger [12]

i For å sikre fagmessig støv- og sponoppsamling må du alltid arbeide med montert sponfanger.

- ▶ Løsne skruene **[12-1]** på beskyttelsesskjermen, og trekk ut sponfangeren og klemmen.
- ▶ Sett en klemme **[12-2]** på den nye sponfangeren.
- ▶ Skru sponfangeren **[12-3]** med klemme fast på beskyttelsesskjermen.

9.2 Skifte ut bordinnlegget [13]

Skift alltid ut slitte bordinnlegg. Bruk aldri maskinen uten bordinnlegg.

- ▶ Skru av anleggsmarkeringen **[13-3]** for vinkelmalen.
- ▶ Løsne skruene **[13-1]** i bordinnlegget.
- ▶ Skift ut bordinnlegget **[13-2]** og merket på anlegget **[13-3]**.
- ▶ Sett skruene tilbake på plass.
- ▶ Kontroller at posisjonsmerkene  ligger på en linje, som samtidig danner en rett vinkel med anleggslinjalene.

9.3 Rengjør/skift ut sidelysvinduet (delvis tilbehør)

Sidelyset SL-KS60 belyser sagelinjen på emnet. Ved arbeid med mye støv kan lyseffekten bli redusert. Ved rengjøring brukes følgende prosedyre[13]:

- ▶ Sett maskinen i arbeidsstilling.
- ▶ Trekk ut sidelysvinduet **[13-4]** uten å bruke verktøy. Rengjør eller skift ut vinduet.
- ▶ Sett sidelysvinduet tilbake på plass.
Sidelysvinduet klikker hørbart i lås.

10 Tilbehør

Bestillingsnumrene til tilbehør og verktøy finner du i Festool-katalogen eller på Internett under "www.festool.com".

I tillegg til det beskrevne tilbehøret, tilbyr Festool omfattende systemtilbehør som gir deg muligheten til å bruke sagen din effektivt og på mange områder, f.eks.:


- Kappanlegg KA-KS60
- Stativ UG-KAPEX KS 60
- Skruføtter A-SYS-KS60
- Koblingsstykke for MFT SZ-KS
- Vinkelmal SM-KS60
- Sidelys SL-KS60

10.1 Vinkelmal SM-KS60 (delvis tilbehør)

Med vinkelmalen kan du redusere ønskede vinkler (f.eks. mellom to vegger). Vinkelmalen danner da vinkelhalveringslinjen.

Redusere den innvendige vinkelen [14A]

- ▶ Åpne låsen **[14-2]**.
- ▶ Sving ut benet **[14-1]** for å redusere den innvendige vinkelen.
- ▶ Lukk låsen.

*Den stiplede markeringen **[14-4]** angir vinkelhalveringslinjen. Vinkelhalveringslinjen kan overføres til posisjonsmerkene  på dreiebordet via ytterkantene av vinkelmalen.*

Redusere den utvendige vinkelen [14B]

- ▶ Åpne låsen **[14-2]**.
- ▶ Skyv aluminiumsprofilene **[14-3]** til bena fremover.
- ▶ Sving ut benet **[14-1]** slik at aluminiumsprofilene ligger an mot den utvendige vinkelen.
- ▶ Lukk låsen.
- ▶ Skyv aluminiumsprofilene for begge bena tilbake igjen.

Overføre vinkler [15]

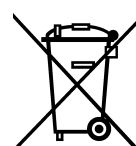
- ▶ Legg vinkelmalen nøyaktig inntil en av anleggslinjalene **1**. - Trykk på plass med tommelen.
- ▶ Løsne dreieknappen **2**.
- ▶ Fest låsespaken **3**.
- ▶ Sving dreiebordet **4** til ytterkanten på malen stemmer overens med merket **5**.
- ⓘ Malen må da skyves parallelt med anlegget til kappsagen. Trykk samtidig malen mot anleggslinjalene med tommelen i håndtaket.
- ▶ Skru til dreieknappen **6**, og fjern vinkelmalen.

Vinkelen er overført, og sagingen kan begynne.

10.2 Sagblad, annet tilbehør

For at du skal kunne sage forskjellige materialer raskt og nøyaktig, tilbyr Festool sagblad for alle bruksområder, og de er spesielt tilpasset din Festool-maskin.

11 Miljø



Apparatet skal ikke kastes i restavfallet! Apparater, tilbehør og emballasje skal sorteres til gjenvinning. Ta hensyn til gjeldende nasjonale forskrifter.

Kun EU: I henhold til EU-direktivet om kasserte elektriske og elektroniske produkter og direktivets iverksetting i nasjonal rett må elektroverktøy som ikke lenger skal brukes, samles separat og returneres til et miljøvennlig gjenvinningsanlegg.

Informasjon om REACH: www.festool.com/reach

12 EU-samsvarserklæring

Trekk- og kappsag	Serienr.
KS 60 E	10006965, 200113
År for CE-merking: 2016	

Vi erklærer under eget ansvar at dette produktet er i samsvar med alle relevante krav i følgende standarder, normer og normdokumenter:

2006/42/EF, 2014/30/EU, 2011/65/EU, EN 61029-1, EN 61029-2-9, EN 50981.

Festool GmbH

Wertstr. 20, D-73240 Wendlingen



Wolfgang Zondler

Leder for forskning, utvikling, teknisk dokumentasjon

Wendlingen, 2016-05-11

Manual de instruções original

1	Símbolos.....	119
2	Indicações de segurança.....	119
3	Utilização conforme as disposições	122
4	Dados técnicos	122
5	Componentes da ferramenta.....	122
6	Colocação em funcionamento.....	123
7	Ajustes.....	124
8	Trabalhar com a ferramenta eléctrica.	125
9	Manutenção e conservação.....	128
10	Acessórios.....	129
11	Meio ambiente.....	130
12	Declaração de conformidade CE	130

As imagens indicadas encontram-se no início e no fim do manual de instruções.

1 Símbolos

Sím-bolo	Significado
	Advertência de perigo geral
	Advertência de choque eléctrico
	Ler Manual de instruções, indicações de segurança!
	Usar protecção auditiva!
	Usar luvas de protecção!
	Usar máscara de protecção!
	Usar óculos de protecção!
	Não olhar diretamente para a luz!
	Não deite no lixo doméstico.
	Sentido de rotação da serra e da lâmina de serra
	Dimensão da lâmina de serra a ... Diâmetro b ... Orifício de alojamento
	Conselho, indicação
	Instruções de manuseamento

Sím-bolo	Significado
	Classe de protecção II
	Retirar a ficha da tomada!
	Zona de perigo! Manter as mãos afastadas!
	Aviso de superfície quente!
	Risco de esmagamento de dedos e mãos!
	Perigo de corte na lâmina de serra sem protecção

2 Indicações de segurança

2.1 Instruções gerais de segurança

ADVERTÊNCIA! Leia todas as indicações de segurança e instruções. A não observação das indicações de segurança e instruções pode dar origem a um choque eléctrico, um incêndio e/ou a ferimentos graves.

Guarde todas as indicações de segurança e instruções para futura referência.

O termo "ferramenta eléctrica" utilizado nas indicação de segurança refere-se a ferramentas eléctricas utilizadas com ligação à rede (com cabo de rede) e com acumulador (sem cabo de rede).

2.2 Indicações de segurança específicas da máquina para traçadeiras e serras de chanfros

- As serras de chanfros de meia esquadria estão previstas para o corte de madeira ou produtos à base de madeira, não devem ser utilizadas para o corte de materiais em ferro como varetas, barras, parafusos, etc. O pó abrasivo leva ao bloqueio de peças móveis como a cobertura de protecção inferior. As faíscas de corte queimam a cobertura de protecção inferior e outras peças de plástico.
- Fixe a peça a trabalhar, sempre que possível, com grampos. Se segurar a peça a trabalhar com a mão, tem de manter a sua mão sempre afastada, de cada lado da lâmina de serra, pelo menos 100 mm. Não utilize esta serra para cortar peças que sejam demasiado pequenas para fixar ou segurar com a mão.** Se a sua mão estiver demasiado próxima da lâmina de serra, pode facilmente ser apanhada pela lâmina.
- Não empurre a peça a trabalhar para a lâmina de serra e nunca corte "à mão livre". A peça a trabalhar tem de ser fixada com um grampo ou**

- segurada com a mão.** A serra tem de trabalhar uniformemente através da peça a trabalhar, com uma velocidade que não sobrecarregue o motor da serra.
- d. **Empurre a serra através da peça a trabalhar. Evite puxar a serra através da peça a trabalhar. Para um corte, levante a cabeça da serra e puxe-a sobre a peça a trabalhar, sem cortar. Depois, ligue o motor, incline a unidade de serra para baixo e pressione a serra através da peça a trabalhar.** Em caso de corte tirante existe o perigo de a lâmina de serra se elevar na peça a trabalhar e da unidade de lâmina de serra ser violentamente atirada contra o utilizador.
 - e. Nunca cruze as mãos sobre a linha de corte prevista, seja pela frente seja por trás da lâmina de serra. Apoiar a peça a trabalhar "com as mãos cruzadas", isto é, segurar a peça a trabalhar do lado direito, junto à lâmina de serra, com a mão esquerda ou vice-versa, é muito perigoso.
 - f. **Com a lâmina de serra em rotação, não coloque a mão por trás do batente. Mantenha sempre uma distância de segurança de 100 mm entre a mão e a lâmina de serra em rotação (válido para ambos os lados da lâmina de serra, por ex. na remoção de resíduos de madeira).** A proximidade da lâmina de serra em rotação à sua mão pode não ser visível podendo provocar-lhe ferimentos graves.
 - g. **Antes de cortar, verifique a peça a trabalhar. Se a peça a trabalhar estiver curvada ou torcida, fixe-a com o lado curvado para fora para o batente. Assegure-se sempre de que ao longo da linha de corte não existe nenhuma fenda entre a peça a trabalhar, o batente e a bancada.** As peças a trabalhar curvadas ou torcidas podem torcer ou abanar e causar um bloqueio da lâmina de serra em rotação durante o corte. Não devem existir quaisquer pregos ou corpos estranhos na peça a trabalhar.
 - h. **Só deve utilizar a serra se a bancada estiver isenta de ferramentas, resíduos de madeira, etc.; na bancada só se deve encontrar a peça a trabalhar.** Resíduos pequenos, pedaços de madeira soltos ou outros objetos, que entrem em contacto com a lâmina em rotação, podem ser projetados a grande velocidade.
 - i. **Corte, respetivamente, apenas uma peça a trabalhar.** Várias peças a trabalhar empilhadas não podem ser fixadas ou seguradas adequadamente e, ao serrar, podem provocar um bloqueio da lâmina ou deslizar.
 - j. **Antes da utilização, coloque a serra de chanfros de meia esquadria sobre uma superfície de trabalho plana e fixa.** Uma superfície de trabalho plana e fixa reduz o perigo de a serra de chanfros de meia esquadria ficar instável.
 - k. **Planifique o seu trabalho. Em cada ajuste da inclinação da lâmina de serra ou do ângulo de meia esquadria, tenha atenção para que o batente ajustável fique corretamente ajustado e suporte a peça a trabalhar, sem entrar em contacto com a lâmina ou com a cobertura de proteção.** Sem ligar a máquina e sem a peça a trabalhar sobre a bancada, deve ser efetuada uma simulação do movimento de corte total da lâmina de serra, de forma a garantir que não há qualquer obstáculo ou perigo de corte no batente.
 - l. **Em peças a trabalhar que sejam mais largas ou compridas que a parte superior da bancada, garanta um suporte adequado, por ex. através de prolongamentos de bancadas ou cavaletes.** As peças a trabalhar que sejam mais compridas ou largas do que a bancada da serra de chanfros de meia esquadria, podem cair se não estiverem bem suportadas. Se um pedaço de madeira cortado ou a peça a trabalhar cair, isso pode levantar a cobertura de proteção inferior ou ser projetado descontroladamente pela lâmina em rotação.
 - m. **Não recorra a outras pessoas como substituição de um prolongamento de bancada ou para um suporte adicional.** Um suporte instável da peça a trabalhar pode causar bloqueio da lâmina. A peça a trabalhar também se pode deslocar durante o corte, puxando-o a si e ao seu ajudante para a lâmina em rotação.
 - n. **O pedaço cortado não deve ser pressionado contra a lâmina em rotação.** Quando há pouco espaço, por ex. ao utilizar batentes longitudinais, o pedaço cortado pode se enchavetar com a lâmina e ser violentamente projetado.
 - o. **Utilize sempre um grampo ou um dispositivo adequado, para apoiar corretamente material redondo como barras ou tubos.** Ao cortar, as barras tendem a rolar, pelo que a lâmina pode ficar "presa" e a peça a trabalhar ser puxada para a lâmina, juntamente com a sua mão.
 - p. **Deixe que a lâmina atinja o número máximo de rotações, antes de cortar a peça a trabalhar.** Isso ajuda a evitar uma projeção da peça a trabalhar.
 - q. **Se a peça a trabalhar ficar encravada ou a lâmina bloquear, desligue a serra de chanfros de meia esquadria. Aguarde, até que todas as peças móveis estejam paradas, desencaixe a ficha de rede e/ou retire a bateria. De seguida, remova o material encravado.** Se, com um bloqueio

desses, continuar a serrar, isso poderá resultar em perda de controlo ou danos da serra de chanfros de meia esquadria.

- r. **Após ter concluído o corte, solte o interruptor, mantenha a cabeça da serra em baixo e aguarde a paragem da lâmina, antes de remover o pedaço cortado.** É muito perigoso aproximar a mão da lâmina em estabilização.

2.3 Outras indicações de segurança

- **Antes de cada utilização verificar a função do resguardo basculante.** Utilizar a ferramenta eléctrica somente se estiver a funcionar corretamente.
- **Utilizar sempre lâminas de serra com o tamanho certo e orifício de alojamento adequado (por ex. em forma de estrela ou redondo).** As lâminas de serra que não se adequem às peças de montagem da serra, não funcionam corretamente e podem soltar e projetar lascas do material. Estas lascas podem atingir os olhos do utilizador ou de pessoas que se encontrem na proximidade.
- **Não colocar as mãos na saída das aparas.** As peças em rotação podem ferir as mãos.
- **Durante os trabalhos, podem ser produzidos pó prejudiciais à saúde (por ex. pintura com chumbo, alguns tipos de madeira ou metais).** Tocar ou respirar estes pó pode representar perigo para o utilizador ou para as pessoas que se encontrem nas proximidades. Observar as normas de segurança em vigor no seu país.



Para proteção da sua saúde, use uma máscara de proteção respiratória P2. Em espaços fechados, garantir que existe uma ventilação suficiente e ligar um aspirador móvel.

- Substituir os batentes serrados ou danificados. Os batentes danificados podem ser projetados durante o trabalho com a serra. As pessoas que se encontrem na proximidade podem ficar feridas.
- **Utilizar apenas acessórios e material de desgaste originais da Festool.** Só os acessórios testados e autorizados pela Festool são seguros e perfeitamente adequados para a ferramenta e a aplicação.



Não olhar diretamente para luz. A radiação ótica pode danificar os olhos.

2.4 Riscos remanescentes

Apesar da observação de todos os regulamentos de construção importantes, ainda existem riscos ao utilizar-se a ferramenta, p. ex., devido a:

- contacto com as peças rotativas, de lado: lâmina de serra, flange de aperto, parafuso de flange,
- contacto com peças sob tensão com a carcaça aberta e a ficha de rede ligada,
- projeção de partes das peças a trabalhar,
- projeção de partes de ferramentas, no caso de ferramentas danificadas,
- emissão de ruídos,
- emissão de pó.

2.5 Trabalho em alumínio



Por razões de segurança, é necessário respeitar as seguintes medidas ao trabalhar com alumínio:

- Ligar à entrada um disjuntor de corrente de defeito (FI, PRCD).
- Ligar a ferramenta eléctrica a um aspirador adequado.
- Limpar regularmente as acumulações de pó na carcaça do motor da ferramenta eléctrica.
- Utilizar uma lâmina de serra em alumínio.



Usar óculos de protecção!

2.6 Valores de emissão

Os valores de ruído determinados de acordo com a EN 62841 (consultar a Declaração de conformidade CE) são tipicamente:

Nível de pressão acústica	$L_{PA} = 91 \text{ dB(A)}$
Nível de potência acústica	$L_{WA} = 100 \text{ dB(A)}$
Incerteza	$K = 3 \text{ dB}$



CUIDADO

Ruído que surge ao trabalhar Perturbação da audição

► Use uma proteção auditiva!

Os valores de emissão indicados (vibração, ruído)

- servem de comparativo de ferramentas,
- são também adequados para uma avaliação provisória do coeficiente de vibrações e do nível de ruído durante a aplicação,
- representam as aplicações principais da ferramenta eléctrica.

Aumento possível no caso de outras aplicações, com outras ferramentas de trabalho ou manutenção insuficiente. Observar os tempos de trabalho em vazio e de paragem da ferramenta!

3 Utilização conforme as disposições

De acordo com as disposições, a ferramenta elétrica está prevista como ferramenta fixa para serrar madeira, plástico, perfis de alumínio e materiais semelhantes. Não se podem efetuar trabalhos noutros materiais, em especial aço, betão e materiais minerais.


Utilizar apenas Festool lâminas de serra que estejam previstas para a utilização com esta ferramenta elétrica.


As lâminas de serra devem apresentar os seguintes dados:

- Diâmetro da lâmina de serra 216 mm,
- Largura do corte 2,3 mm (corresponde à largura dos dentes),
- Orifício de alojamento 30 mm,
- Espessura da lâmina de base 1,6 mm,
- adequada para rotações acima de 5000 rpm.


Não aplicar nenhum disco de lixar, utilizar anilhas distanciadoras e anéis de fuso. As lâminas de serra Festool para trabalhar madeira estão em conformidade com a EN 847-1.

Esta ferramenta está destinada e autorizada a ser utilizada exclusivamente por pessoas formadas ou técnicos especializados.

 Serrar apenas materiais para os quais a respetiva lâmina de serra está prevista.

 Em caso de utilização incorrecta, a responsabilidade é do utilizador.

4 Dados técnicos

Traçadeiras e serras de chanfros		KS 60 E
Potência		1200 W
Alimentação elétrica	220-240 V~	50/60 Hz
Número de rotações (em vazio)	1300 - 3500 ^r pm	
Número máx. de rotações ¹		5000 ^r pm
Ângulo meia esq. máx.	60°	esquerda/direita
Ângulo de inclinação máx.	47/46°	esquerda/direita
Dimensões da lâmina de serra	216 x 2,3 x 30 mm	
Peso		17,8 kg
classe de proteção		 /II

¹ Número máx. de rotações que surgem no caso de sistema elétrico deficiente.

5 Componentes da ferramenta

- [1-1] Punho
- [1-2] Tecla de segurança
- [1-3] Interruptor de activação/desactivação
- [1-4] Alavanca para limitação de profundidade da ranhura
- [1-5] Botão rotativo para bloqueio de impacto
- [1-6] Alavanca para bloqueio de transporte
- [1-7] Dispositivo de paragem do fuste
- [1-8] Régua de batente (de ambos os lados)
- [1-9] Botões rotativos para fixar o alargamento de bancada (de ambos os lados)
- [1-10] Indicação de ângulo para cortes em meia esquadria
- [1-11] Alavanca para bloquear o ângulo em meia esquadria
- [1-12] Prato giratório
- [1-13] Resguardo basculante
- [2-1] Braçadeira de cabo
- [2-2] Bocal de aspiração
- [2-3] Interruptor de ativação/desativação para rasto de luz (em parte, acessórios)
- [2-4] Sargento FSZ120
- [2-5] Roda de ajuste para ajuste do número de rotações
- [2-6] Botão rotativo para fixação do prato giratório
- [2-7] Alargamento de bancada (de ambos os lados)
- [2-8] Alojamento da suta para fixação da esquadria ao sesgo
- [2-9] Punho em estrela para fixação do ângulo de inclinação
- [2-10] Alojamento da chave para chave de sextavado interior
- [2-11] Enrolamento do cabo com asa de transporte integrada
- [3] Remoção da proteção de transporte
- [4] Áreas de pega isoladas (área sombreada a cinzento)

6 Colocação em funcionamento

6.1 Primeira colocação em funcionamento



ATENÇÃO

Tensão ou frequência inadmissível!

Perigo de acidente

- ▶ Respeitar os dados na placa de características.
- ▶ Observar as especificações nacionais.



Ter em atenção uma imobilização segura da ferramenta elétrica. Perigo de queda. Se necessário, observar as instruções de montagem para a bancada multifuncional MFT ou leito UG-KAPEX KS 60.

- ▶ Remover a proteção de transporte [3].
 - ▶ Remover a capa de proteção da barra esquerda ①.
 - ▶ Pressionar a unidade de serrar para baixo, cortando a cinta de cabos fixadora ②.
 - ▶ Retirar a mola em torno do bloqueio de inclinação ③.
- ▶ Instalar a máquina e colocá-la na posição de trabalho.

6.2 Instalação e fixação [5]



Antes de efetuar qualquer trabalho na máquina, retirar a ficha de rede.

Antes da fixação, se desejado, montar os pés de apoio A-SYS-KS60 (acessórios opcionais). Através dos pés de apoio, a superfície de trabalho no prato giratório obtém a mesma altura que um Systainer 1. Com estes Systainers podem ser suportadas peças a trabalhar compridas [5].

Existem as seguintes possibilidades de fixação:



Fixar a máquina de forma a que esta não se possa mover durante o trabalho.

Parafusos [5A]: fixar a máquina com quatro parafusos na superfície de trabalho. Para isso, existem os orifícios [5A-1] nos quatro pontos de apoio da bancada da serra.

Sargentos [5B]: fixar a máquina na superfície de trabalho com os sargentos. Os pontos de apoio [5B-1] servem para a fixação segura tendo em atenção o centro de gravidade.

Conjunto de fixação para MFT [5C]: fixar a máquina com o conjunto de fixação [5C-2] à bancada multifuncional Festool MFT/3 ou MFT/Kapex (SZ-KS). Para isso, existem, os orifícios sextavados de ambos os lados [5C-1] perto do alargamento de bancada.

Leito **UG-KAPEX KS 60 [5D]:** ter em atenção as instruções de montagem do leito.

6.3 Transporte



CUIDADO

Perigo de esmagamento

A unidade de serrar pode desdobrar/sair

- ▶ O transporte da máquina tem de ser efetuado sempre na posição de transporte prevista para o efeito.



Perigo de ferimentos! Durante o transporte a máquina pode escorregar da mão. Segurar sempre a máquina com ambas as mãos nas asas de transporte previstas para o efeito[6].

Bloquear a máquina (posição de transporte)

- ▶ Enrolar o cabo de ligação à rede no enrolamento do cabo [2-11] e fixar com a braçadeira de cabo [2-1].
- ▶ Mover a unidade de serrar para a posição traseira e bloquear com o botão rotativo [1-5].
- ▶ Inclinarm a unidade de serrar para a posição vertical.
 - ▶ Soltar o punho em estrela [2-9],
 - ▶ colocar a unidade de serrar na posição vertical,
 - ▶ Feche o punho em estrela.
- ▶ Bloquear a unidade de serrar.
 - ▶ Premir e manter premida a tecla de segurança [1-2].
 - ▶ Pressionar a unidade de serrar para baixo, até ao batente.
 - ▶ Inclinarm a alavanca para o bloqueio de transporte [1-6].
 - ▶ Soltar a tecla de segurança.

A unidade de serrar permanece na posição inferior.

- ▶ Inclinarm o prato giratório para a posição direita.
 - ▶ Soltar o botão rotativo [2-6].
 - ▶ Premir e manter premida a alavanca de retenção[1-11].
 - ▶ Inclinarm o prato giratório [1-12] completamente para a direita.
 - ▶ Soltar a alavanca de retenção, fechar o botão rotativo.

A máquina está na posição de transporte [6].

❶ As asas de transporte previstas são os punhos na unidade de serrar **[6-1]**, no enrolamento do cabo **[6-3]** e os alargamentos de bancada **[6-2]** **(em estado fixo!)**.

6.4 Posição de trabalho

Desbloquear a máquina (posição de trabalho)

- ▶ Inclinare a unidade de serrar para a posição vertical (lâmina de serra na vertical)[10].
- ▶ Pressionar a unidade de serrar para baixo, até ao batente, e manter pressionada.
- ▶ Inclinare a alavanca para o bloqueio de transporte**[1-6]**.
- ▶ Trazer lentamente a unidade de serrar para cima.
- ▶ Desenrolar o cabo de ligação à rede e inserir a ficha de rede.

A máquina está operacional.

6.5 Ligar/desligar

- ▶ Verificar a segurança elétrica da ligação de corrente.
- ▶ Estabelecer a posição de trabalho ou soltar o dispositivo de bloqueio da unidade de serrar.
- ▶ Premir e manter premida a tecla de segurança**[1-2]**.
- ▶ Premir e manter premido o interruptor de ativação/desativação **[1-3]**.

premir = Ligar

soltar = DESLIGAR

7 Ajustes

7.1 Sistema electrónico

A máquina possui um sistema electrónico com as seguintes características:

Arranque suave

A arranque suave com regulação electrónica providencia um arranque da ferramenta isento de solavancos.

Regulação do número de rotações

Através da roda de ajuste **[2-5]** pode ajustar-se progressivamente o número de rotações na faixa de rotações. Deste modo, pode ajustar adequadamente a velocidade de corte ao respetivo material a trabalhar (consultar tabela).

Posição recomendada da roda de ajuste	
Madeira	3 - 6
Material plástico	3 - 5
Material fibroso	1 - 3

Posição recomendada da roda de ajuste	
Perfis em alumínio e não ferrosos	3 - 6

Limitação da corrente

A limitação da corrente evita, em caso de sobrecarga extrema, um elevado consumo de corrente. Isto pode dar origem a uma diminuição das rotações do motor. Depois de aliviado, o motor volta imediatamente a arrancar.

Protecção térmica

Em caso de temperatura do motor demasiado elevada, verifica-se uma diminuição da alimentação eléctrica e do número de rotações. A ferramenta apenas trabalha com potência reduzida, para viabilizar um rápido arrefecimento através da ventilação do motor. Após o arrefecimento, a ferramenta volta a aumentar automaticamente o número de rotações.

7.2 Conectar o aspirador móvel



ATENÇÃO

Perigo para a saúde devido a pó

- ▶ Os pó podem ser prejudiciais à saúde. Por isso, nunca trabalhe sem aspiração.
- ▶ Ao aspirar os pó prejudiciais à saúde, observe sempre as regulamentações nacionais.

Aspirador móvel Festool

Na peça angular, no bocal de aspiração **[2-2]** pode ser acoplado um aspirador móvel Festool com um diâmetro de tubo flexível de aspiração de 27 mm ou 36 mm (recomenda-se 36 mm, devido ao menor risco de entupimento).

7.3 Ajustar as réguas de batente [8]



Os ajustes especiais para cortes inclinados podem tornar necessária a deslocação das réguas de batente. Nos cortes inclinados existe o perigo de as réguas de batente serem serradas.

- ▶ Abrir os botões rotativos (de ambos os lados) **[8-1]**.
- ▶ Deslocar as réguas de batente **[8-4]** de forma a que exista uma distância máxima de 8 mm para a lâmina de serra.
- ▶ Através de um rebaixamento experimental da unidade de serrar, em estado desligado, verificar se a lâmina de serra toca nas réguas de batente.
- ▶ Fechar os botões rotativos.

❗ A superfície de apoio das réguas de batente pode ser individualmente adaptada, aparafusando pinos de madeira adequados [8A]. Aqui, deve ter-se em atenção para que a funcionalidade da serra não fique limitada.

7.4 Adaptar o alargamento de bancada

- ▶ Abrir o botão giratório [8-3].
- ▶ Estender o alargamento de bancada [8-2] de forma a que a peça a trabalhar assente completamente.
- ▶ Fechar o botão giratório.

❗ Se, apesar de o alargamento de bancada estar completamente estendido, a peça a trabalhar ainda não assentar completamente, esta terá de ser suportada de outra forma.

7.5 Substituir a lâmina de serra [9]



ATENÇÃO

Perigo de ferimentos, choque eléctrico

- ▶ Antes de efectuar qualquer trabalho na máquina retire sempre a ficha da tomada!



CUIDADO

Ferramenta quente e afiada

Perigo de ferimentos

- ▶ Não utilizar quaisquer ferramentas de trabalho rombudas e danificadas!
- ▶ Para a substituição da lâmina de serra, usar luvas de protecção.

Preparar a máquina

- ▶ Retirar a ficha de rede, enrolar o cabo de ligação à rede.
- ▶ Mover a unidade de serrar para baixo, até ao batente.
- ▶ Inclinar a alavanca para o bloqueio de transporte [9-2].
- ▶ Trazer lentamente a unidade de serrar para cima.
- ▶ Retirar a chave de sextavado interior [9-7] do suporte no enrolamento do cabo [9-10] (alojamento da chave).

Desmontar a lâmina de serra

- ▶ Premir e manter premido o dispositivo de paragem do fuso [9-1].

- ▶ Rodar a lâmina de serra com a chave de sextavado interior [9-7] até que o dispositivo de paragem do fuso engate.
- ▶ Soltar o parafuso [9-6] com a chave de sextavado interior (**rosca à esquerda, rodar no sentido da seta!**).
- ▶ Retirar o parafuso e o flange [9-8].
- ▶ Soltar o dispositivo de paragem do fuso.
- ▶ Premir e manter premida a tecla de segurança [9-3].
- ▶ Com uma mão, puxar o resguardo basculante [9-4] para cima e segurar.
- ▶ Retirar a lâmina de serra [9-5].

Montar a lâmina de serra



A lâmina de serra e o flange têm de estar isentos de pó e sujidade, para assegurar um funcionamento limpo da lâmina de serra.

- ▶ Aplicar a lâmina de serra nova [9-5].



A identificação da lâmina de serra tem de estar visível. O sentido de rotação da lâmina de serras tem de coincidir com o sentido da seta [9-9]!

- ▶ Inserir o flange [9-8] de forma a que os ajustes do flange, a rosca de receção e a lâmina de serra se ajustem uns aos outros.
- ▶ Premir e manter premido o dispositivo de paragem do fuso [9-1].
- ▶ Rodar a lâmina de serra com a chave de sextavado interior [9-7] até que o dispositivo de paragem do fuso engate.
- ▶ Inserir o parafuso [9-6] e apertar no sentido contrário ao da seta.



Perigo de ferimento! Após cada substituição da lâmina de serra, verificar a boa fixação da lâmina de serra. Devido a um parafuso solto, a lâmina de serra pode soltar-se.

8 Trabalhar com a ferramenta eléctrica



ATENÇÃO

Partes de ferramentas/ partes das peças a trabalhar projetadas

Perigo de ferimento

- ▶ Usar óculos de protecção!
- ▶ Durante a utilização manter as outras pessoas afastadas.
- ▶ Fixar sempre firmemente as peças a trabalhar.
- ▶ Os sargentos devem assentar completamente.



ATENÇÃO

O resguardo basculante não fecha

Perigo de ferimento

- ▶ Interromper o processo de serração.
- ▶ Retirar o cabo de ligação à rede, remover os restos do corte. Em caso de danos, mandar substituir o resguardo basculante.

Para um trabalho seguro



Durante o trabalho ter em atenção todas as indicações de segurança iniciais assim como as seguintes regras:

- Posição de trabalho correta:
 - à frente, do lado do operador;
 - de frente para a serra;
 - ao lado do alinhamento da lâmina de serra.
- Segurar sempre firmemente a ferramenta elétrica, durante o trabalho, com a mão operadora no punho **[1-1]**. Manter a mão livre sempre fora da zona de perigo.
- Conduzir a ferramenta elétrica contra a peça a trabalhar apenas quando estiver ligada.
- Adaptar a velocidade de avanço, de modo a evitar uma sobrecarga da máquina, bem como o derretimento do material plástico durante o corte de materiais plásticos.
- Garantir que o punho em estrela **[2-9]** e o botão rotativo **[2-6]** estão apertados.
- Não trabalhar em caso de defeito no sistema eletrónico da ferramenta elétrica, pois isso pode causar números de rotações excessivos. Um sistema eletrónico com defeito provoca falhas no arranque suave e falha na regulação do número de rotações.

8.1 Fixar a peça a trabalhar



Advertência! Ter em atenção as características da peça a trabalhar:

Perigo de ferimentos

Fixação firme - colocar as peças a trabalhar na régua de batente. Não processar quaisquer peças a trabalhar que não possam ser fixadas com segurança.

Tamanho - Não processar quaisquer peças demasiado pequenas. As sobras cortadas, por motivos de segurança, **não devem ter um comprimento inferior a 30 mm**. As peças a trabalhar pequenas podem ser puxadas para trás, para a fenda entre a lâmina de serra e a régua de batente, pela lâmina de serra.

Apoio correto - Ter em atenção as dimensões máximas da peça a trabalhar. Utilizar e fixar sempre os prolongamentos da base para a peça a trabalhar. Caso contrário, podem surgir tensões internas na peça a trabalhar, que podem causar deformações repentinas. Se necessário, ter em atenção as indicações para as dimensões da peça a trabalhar (consultar capítulo 8.2).

Para fixar, proceder como se segue [7]

- ▶ Pressionar a unidade de serrar para baixo, até ao batente.
- ▶ Inclinar a alavanca para o bloqueio de transporte **[7-1]**.
- ▶ Trazer lentamente a unidade de serrar para cima.
- ▶ Colocar a peça a trabalhar nivelada na régua de batente **[7-3]**.
- ▶ Fixar a peça a trabalhar com o sargento **[7-2]**.
- ▶ Verificar a fixação correta da peça a trabalhar.

8.2 Ter em atenção as dimensões da peça a trabalhar

Dimensões máximas da peça a trabalhar sem ampliação através de acessórios

Ângulo de meia esquadria/ de inclinação à escala	Altura x Largura x Comprimento
0°/0°	60 x 305 x 720 mm
45°/0°	60 x 215 x 720 mm
0°/45° à direita	20 x 305 x 720 mm
0°/45° à esquerda	40 x 305 x 720 mm
45°/45° à direita	20 x 215 x 720 mm
45°/45° à esquerda	40 x 215 x 720 mm

Dimensões máximas da peça a trabalhar na montagem juntamente com UG-KS60 e KA-KS60

A altura e largura máximas da peça a trabalhar não se alteram devido à montagem de acessórios. A superfície de apoio na montagem do leito é igual à superfície de apoio em caso de alargamento de bancada estendido.

Acessório aplicado	Comprimento
UG-AD-KS60	720 mm
KA-KS60 (unilateral)	1880-2800 mm
KA-KS60 (bilateral)	3360-5200 mm

Peças a trabalhar compridas

Apoiar adicionalmente as peças a trabalhar que sejam maiores que a superfície da serra:

- ▶ Adaptar o alargamento de bancada, consultar capítulo 7.4.

- ▶ Se a peça a trabalhar ainda continuar a ser maior, voltar a introduzir o alargamento de bancada e montar o batente angular KA-KS60 (consultar capítulo 8.2), ou elevar a serra de chanfros através dos pés de aparafusamento A-SYS-KS60 e, depois, apoiar as peças a trabalhar através de Systainers T-LOC SYS-MFT de tamanho do Systainer 1.
- ▶ Fixar a peça a trabalhar com sargentos adicionais.

Peças a trabalhar finas

As peças a trabalhar finas, ao serrar podem vibrar ou quebrar.

- ▶ Reforçar a peça a trabalhar: fixar juntamente com restos de madeira.

Peças a trabalhar pesadas

- ▶ Para garantir a estabilidade da máquina mesmo ao serrar peças a trabalhar pesadas, ajustar o pé de apoio <PosNumber/> [5-5] nivelado com a base.

8.3 Serrar a peça a trabalhar

Verificar a mobilidade do resguardo basculante



O resguardo basculante deve poder sempre mover-se livremente e fechar de modo independente.

- ▶ Retirar a ficha da tomada.
- ▶ Agarrar no resguardo basculante com a mão e ir empurrando, experimentalmente, para a unidade de serrar.

O resguardo de proteção basculante tem de se mover facilmente e ficar praticamente embutido no resguardo basculante.

Limpeza da zona da lâmina de serra

- ▶ Manter sempre limpa a área em torno do resguardo basculante
- ▶ Limpar o pó e as limalhas, soprando com ar comprimido ou utilizando um pincel.

Serras de chanfros

A função básica da serra de chanfros é serrar com unidade de serrar fixa, sem inclinação. Recomendado: peças a trabalhar até 70 mm de largura.

O botão rotativo [1-5] bloqueia a unidade de serrar, de modo a que não possa ser movida nem para a frente nem para trás.

- ① O rasto de luz SL-KS60 (em parte, acessório) lança sobre a lâmina de serra uma projeção de sombra sobre a peça a trabalhar. Ativar a função através de interruptor de ativação/desativação [2-3]. A linha de corte fica visível após o rebaiamento da unidade de serrar.

Serrar com traçadeira

Ao serrar com traçadeira, a lâmina de serra é trazida para a peça a trabalhar a partir da frente. Isso permite serrar de forma controlada, com esforço reduzido. Recomendado para peças a trabalhar acima de 70 mm de largura.

Processo de corte correto ao serrar com traçadeira



Evitar serrar de modo síncrono! Ao serrar, não puxar a unidade de serrar rebaixada na direção do corpo. A lâmina de serra poderia engatar e a unidade de serrar ser projetada para o operador.

- ▶ Soltar o botão rotativo para bloqueio de impacto [1-5].
- ▶ Puxar a unidade de serrar até ao batente.
- ▶ Manter a tecla de segurança [1-2] premida.
- ▶ Premir a unidade de serrar para baixo, premin-do e mantendo premido o interruptor de ativação/desativação [1-3].
- ▶ Conduzir a unidade de serrar contra a peça a trabalhar, somente quando tiver sido atingido o número de rotações ajustado.
- ▶ Efetuar o corte, empurrar a unidade de serrar através da peça a trabalhar, até ao batente.
- ▶ Depois de efetuado o corte, voltar a conduzir a unidade de serrar para cima.
O resguardo basculante fecha automaticamente.
- ▶ Soltar a tecla de segurança e o interruptor de ativação/desativação. Fechar o botão rotativo.

8.4 Serrar em ângulo de meia esquadria[10]

Ângulo de meia esquadria standard Os seguintes ângulos de meia esquadria (à esquerda e à direita) encaixam automaticamente: 0°, 15°, 22,5°, 30°, 45°, 60°

Ajustar o ângulo de meia esquadria standard

- ▶ Soltar o botão rotativo ①.
- ▶ Pressionar a alavanca de retenção, mas não engatar ②.
- ▶ Rodar o prato giratório para a posição pretendida ③, pouco antes de alcançar o ângulo pretendido, soltar a alavanca de retenção.

O prato giratório encaixa facilmente no ângulo de meia esquadria previsto.

- ▶ Fechar o botão rotativo ④.

Ajustar o ângulo de meia esquadria individual

- ▶ Soltar o botão rotativo ①.
- ▶ Pressionar a alavanca de retenção ② e engatar por meio de pressão à esquerda.

- ▶ Inclinor o prato giratório continuamente para a posição pretendida **3**.
- ▶ Fechar o botão rotativo **4**.

8.5 Serrar cortes inclinados [11]



ajustes especiais para cortes inclinados podem tornar necessária a deslocação ou remoção das réguas de batente **1**, consultar capítulo 7.3.

entre 0° e 45° inclinação à esquerda

- ▶ Soltar o punho em estrela **2**.
- ▶ Inclinor a unidade de serrar até ao ângulo de corte pretendido **4**.
- ▶ Fechar o punho em estrela **5**.

entre 0° e 45° inclinação à direita:

- ▶ Soltar o punho em estrela **2**.
- ▶ Acionar a testa de desbloqueio **3**, se necessário, aliviar inclinor ligeiramente no sentido oposto.
- ▶ Inclinor a unidade de serrar até ao ângulo de corte pretendido **4**.
- ▶ Fechar o punho em estrela **5**.

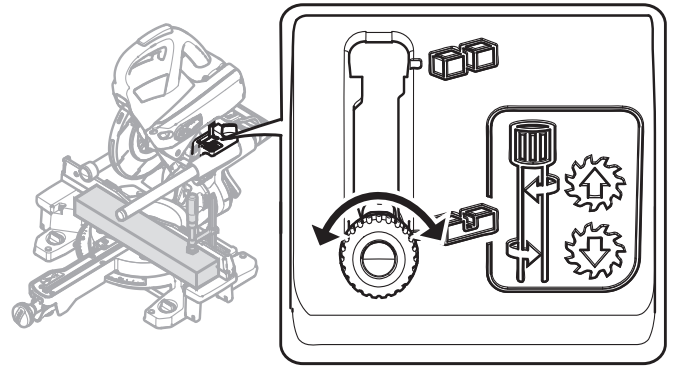
46 - 47° inclinação à direita/esquerda (subcotação)

- ▶ Soltar o punho em estrela **2**.
- ▶ Acionar a testa de desbloqueio **3**, se necessário, aliviar inclinor ligeiramente no sentido oposto.
- ▶ Inclinor a unidade de serrar até ao batente **4**.
- ▶ Voltar a acionar a tecla de desbloqueio **3**.
- ▶ Voltar a inclinor a unidade de serrar **4**.
- ▶ Fechar o punho em estrela **5**.

8.6 Serrar ranhuras

Com a limitação de profundidade da ranhura de ajuste progressivo é possível definir individualmente zonas de ranhuras em toda a profundidade de corte. Desta forma é possível ranhurar ou alisar com qualquer altura, em qualquer tamanho de peça a trabalhar.

- ⓘ A forma circular da lâmina de serra, nas ranhuras pressupõe uma ligeira curvatura seccional para cima. Para ranhuras horizontais exatas, tem de ser fixado um pino de madeira entre a peça a trabalhar e as réguas de batente, de forma a ser garantida uma distância de aprox. 4 cm.
- ▶ Colocar a máquina na posição de trabalho.



- ⓘ Rebater a alavanca para limitação de profundidade da ranhura **[1-4]** apenas quando a unidade de serrar estiver na posição superior (=posição de trabalho).
- ▶ Puxar a alavanca para limitação de profundidade da ranhura **[1-4]** para a frente, até engatar. *A unidade de serrar só se deixa pressionar para baixo até à profundidade de chanfrar ajustada.*
- ▶ Ajustar a profundidade pretendida, rodando a alavanca para limitação de profundidade da ranhura (**rodar para a esquerda = aumentar a profundidade da ranhura, rodar para a direita = diminuir a profundidade da ranhura**)

Verificar se a limitação de profundidade da ranhura está ajustada para a profundidade pretendida, através do pressionamento experimental da unidade de serrar para baixo.

- ⓘ Pressionar a unidade de serrar para baixo apenas se a alavanca para limitação de profundidade da ranhura estiver engatada numa das duas posições finais. Perigo de danos na ferramenta elétrica.
- ▶ Efetuar cortes.
- ▶ Para desativar a limitação de profundidade da ranhura, repor a alavanca **[1-4]**.

9 Manutenção e conservação



ATENÇÃO

Perigo de ferimentos, choque eléctrico

- ▶ Antes de efectuar quaisquer trabalhos de manutenção e conservação, extraia sempre a ficha da tomada de corrente!
- ▶ Todos os trabalhos de manutenção e reparação que exigem uma abertura da carcaça do motor apenas podem ser efectuados por uma oficina autorizada de serviço após venda.



Serviço Após-venda e Reparação apenas através do fabricante ou das oficinas de serviço: endereço mais próximo em: www.festool.com/service



Utilizar apenas peças sobresselentes originais da Festool! Referência em: www.festool.com/service



A realização de uma limpeza regular da ferramenta, principalmente, dos dispositivos de ajuste e das guias, constitui um importante factor de segurança.



Dispositivos de proteção e peças que estejam danificados têm de ser reparados ou substituídos, de acordo com as disposições, por uma oficina especializada credenciada, contanto que não seja dada nenhuma outra indicação nas instruções de utilização.

Observe as seguintes indicações:

- Para assegurar a circulação do ar, manter as aberturas do ar de refrigeração na carcaça sempre desobstruídas e limpas.
- Para remover lascas e limalhas da ferramenta elétrica, aspirar as aberturas. As aparas e peças pequenas que fiquem presas no canal de serra podem ser facilmente empurradas para fora através da abertura [12-4].
- A máquina está equipada com carvões especiais que se desativam automaticamente. Se estes estiverem gastos, efetua-se um corte automático de corrente e a máquina imobiliza-se.

9.1 Substituir o captador de aparas [12]


ⓘ Para garantir uma captação correta de pó e limalhas tem de se trabalhar sempre com captador de aparas montado.

- ▶ Soltar os parafusos [12-1] na cobertura de proteção, retirar o captador de aparas e o dispositivo de sujeição.
- ▶ Colocar o dispositivo de sujeição [12-2] no captador de aparas novo.
- ▶ Aparafusar o captador de aparas [12-3], incluindo o dispositivo de sujeição, à cobertura de proteção.

9.2 Substituir a peça intercalar da bancada [13]

Substituir sempre as peças intercalares de bancada gastas. Nunca utilizar a máquina sem peça intercalar da bancada.

- ▶ Desaparafusar o sistema de marcação [13-3] para esquadria ao sesgo.

- ▶ Soltar os parafusos [13-1] na peça intercalar da bancada.
- ▶ Substituir a peça intercalar da bancada [13-2] e o sistema de marcação [13-3].
- ▶ Voltar a colocar os parafusos.
- ▶ Verificar se as marcas de posição  estão numa linha que, ao mesmo tempo, se estende perpendicularmente às réguas de batente.

9.3 Limpar/substituir a janela do rasto de luz (em parte, acessório)

O rasto de luz SL-KS60 ilumina a aresta de corte na peça a trabalhar. No caso de trabalhos com grande intensidade de pó a intensidade luminosa pode ser afetada. Para limpar, proceder como se segue [13]:

- ▶ Colocar a máquina na posição de trabalho.
- ▶ Retirar a janela do rasto de luz [13-4] sem recurso a ferramentas e limpar/substituir.
- ▶ Voltar a colocar a janela do rasto de luz.

A janela do rasto de luz engata audivelmente.

10 Acessórios

Consulte os números de encomenda dos acessórios e ferramentas no seu catálogo Festool ou na Internet em "www.festool.com".

Para além dos acessórios descritos, a Festool disponibiliza uma vasta gama de acessórios de sistema, que lhe permite uma aplicação variada e efetiva da sua serra, por ex.:


- Batente angular KA-KS60
- leito UG-KAPEX KS 60
- Pés de aparafusamento A-SYS-KS60
- Ligação de fixação para MFT SZ-KS
- suta SM-KS60
- Rasto de luz SL-KS60

10.1 Esquadria ao sesgo SM-KS60 (em parte, acessório)

Com a esquadria ao sesgo podem ser retirados quaisquer ângulos (por ex. entre duas paredes). A esquadria ao sesgo forma a bisetriz do ângulo.

Retirar o ângulo interior [14A]

- ▶ Abrir o bloqueio [14-2].
- ▶ Oscilar o braço [14-1] para retirar o ângulo interior.
- ▶ Fechar o bloqueio.

A marcação tracejada [14-4] indica a bisetriz do ângulo. A bisetriz do ângulo pode ser transmitida ao prato giratório através das arestas exteriores da suta nas marcas de posição .

Retirar o ângulo exterior [14B]

- ▶ Abrir o bloqueio [14-2].
- ▶ Empurrar os perfis de alumínio [14-3] do braço para a frente.
- ▶ Oscilar o braço [14-1] de forma a que os perfis de alumínio encostem no ângulo exterior.
- ▶ Fechar o bloqueio.
- ▶ Voltar a empurrar os perfis de alumínio de ambos os braços para trás.

Transferir o ângulo [15]

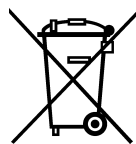
- ▶ Encostar a esquadria ao sesgo com exatidão a uma das réguas de batente ①.- pressionar com o polegar.
 - ▶ Soltar o botão rotativo ②.
 - ▶ Engatar a alavanca de retenção ③.
 - ▶ Inclinarm o prato giratório ④, até o canto exterior da suta estar coincidente com a marcação ⑤.
- ① Para isso, a suta tem de ser deslocada paralelamente ao batente da serra de chanfros. Simultaneamente, pressionar a suta com o polegar na pega da régua de batente.
- ▶ Fechar o botão rotativo ⑥, remover a esquadria ao sesgo.

O ângulo foi transferido, o processo de serração pode ser iniciado.

10.2 Lâminas de serra, outros acessórios

Para que seja possível cortar diferentes materiais de modo rápido e limpo, a Festool oferece-lhe, para todas as aplicações, lâminas de serra adaptadas especificamente à sua máquina Festool.

11 Meio ambiente



Não deite a ferramenta no lixo doméstico! Encaminhe as ferramentas, acessórios e embalagens para reaproveitamento ecológico. Respeitar as normas nacionais em vigor.

Apenas países da UE: De acordo com a Directiva Europeia sobre resíduos de equipamentos eléctricos e electrónicos e a sua transposição para a legislação nacional, as ferramentas electrónicas usadas devem ser recolhidas separadamente e sujeitas a uma reciclagem que proteja o meio ambiente.

Informações sobre REACH:

www.festool.com/reach

12 Declaração de conformidade CE

Traçadeiras e serras de chanfros	N.º de série
KS 60 E	10006965, 200113
Ano da marca CE:2016	

Sob nossa inteira responsabilidade, declaramos que este produto está de acordo com todas as exigências relevantes das seguintes directivas, normas ou documentos normativos:

2006/42/CE, 2014/30/UE, 2011/65/UE, EN 61029-1, EN 61029-2-9, EN 50981.

Festool GmbH

Wertstr. 20, D-73240 Wendlingen

Wolfgang Zondler

Director de pesquisa, desenvolvimento, documentação técnica

Wendlingen, 2016-05-11

Оригинальное руководство по эксплуатации

1	Символы	131
2	Указания по технике безопасности ...	131
3	Применение по назначению	134
4	Технические данные	134
5	Составные части инструмента	134
6	Начало работы	135
7	Настройки	136
8	Работа с электроинструментом	138
9	Обслуживание и уход	141
10	Оснастка	142
11	Опасность для окружающей среды ...	142
12	Декларация соответствия ЕС	142

Иллюстрации находятся в начале и в конце руководства по эксплуатации.

1 Символы

Символ Значение

	Предупреждение об общей опасности
	Предупреждение об ударе током
	Прочтите руководство по эксплуатации и указания по технике безопасности!
	Используйте защитные наушники!
	Работайте в защитных перчатках!
	Используйте респиратор!
	Работайте в защитных очках!
	Не смотрите прямо в источник света!
	Не выбрасывать вместе с бытовыми отходами!
	Направление вращения пилы и пильного диска

Символ Значение

	Размер пильного диска a ... диаметр b ... посадочное отверстие
	Инструкция, рекомендация
	Инструкция по использованию
	Класс защиты II
	Выньте вилку сетевого кабеля!
	Опасная зона! Держите руки на безопасном расстоянии!
	Осторожно! Горячая поверхность!
	Опасность защемления пальцев и кистей рук!
	Опасность пореза незакрытым пильным диском

2 Указания по технике безопасности

2.1 Общие указания по технике безопасности

ПРЕДУПРЕЖДЕНИЕ! Прочтите все указания по технике безопасности и инструкции. Неточное соблюдение инструкций и предупреждений может стать причиной удара электрическим током, пожара и/или тяжёлых травм.

Сохраняйте все указания по технике безопасности и инструкции.

Используемый в указаниях по технике безопасности термин «электроинструмент» относится к сетевым электроинструментам (с сетевым кабелем) и аккумуляторным электроинструментам (без сетевого кабеля).

2.2 Указания по технике безопасности при работе с торцовочными пилами с протяжкой

a. Торцово-усорезные пилы предназначены для пиления древесины или древесных материалов и не пригодны для резки стальных стержней, штанг, винтов и т. д. Скопление абразивной пыли приводит к блокированию подвижных деталей, например, нижнего защитного кожуха. Искры в процессе резки материала могут стать причиной обгорания пластмассовых деталей нижнего защитного кожуха и других деталей из пластика.

b. По возможности фиксируйте заготовку струбцинами. Если удерживаете заготовку

- рукой, держите руку на расстоянии не менее 100 мм от каждой стороны пильного диска. Не используйте эту пилу при работе с заготовками, размер которых не позволяет фиксировать их зажимами или придерживать рукой.** Если рука находится близко к вращающемуся пильному диску, высока вероятность её травмирования.
- c. **Никогда не подталкивайте заготовку к пильному диску. Заготовка должна быть зажата струбциной или надёжно удерживаться рукой.** Пильный диск должен равномерно проходить в заготовке со скоростью, не допускающей перегрузки двигателя пилы.
 - d. **Ведите пилу в заготовке от себя. Никогда не тяните её на себя. Для выполнения реза поднимите пильную головку и тяните её над заготовкой без резания. Затем включите двигатель, отведите пильный блок вниз и, нажимая на пилу, проведите её через заготовку.** При выполнении тянущего реза пильный диск может опасно выйти из заготовки, а пильный блок отскочить в сторону пользователя.
 - e. **Никогда не кладите руку на линию реза, ни перед пильным диском, ни за ним. Удерживать заготовку «скрещенным хватом», т. е. справа от пильного диска левой рукой или наоборот, очень опасно.**
 - f. **Не беритесь за упор при вращающемся пильном диске. Соблюдайте безопасное расстояние 100 мм между рукой и вращающимся пильным диском (это относится к обеим сторонам диска, например при удалении обрезков).** Вы можете не заметить приближение вращающегося пильного диска к руке и получить серьёзные травмы.
 - g. **Проверяйте заготовку перед выполнением реза. Если заготовка имеет изгиб или покороблена, зажмите её выгнутой стороной к упору. Всегда проверяйте отсутствие зазора вдоль линии реза между заготовкой, упором и опорной плитой.** Покоробленные заготовки могут проворачиваться или вибрировать, что вызовет заклинивание вращающегося пильного диска в процессе резки. В заготовке не должно быть гвоздей и других инородных тел.
 - h. **При работе на опорной плите не должно быть инструментов, обрезков древесины и т. д. — на опорной плите должна находиться только заготовка.** Мусор, незакреплённые деревянные заготовки и другие предметы могут отлетать в сторону с большой скоростью при контакте с вращающимся пильным диском.
 - i. **Всегда обрабатывайте только одну заготовку.** Несколько уложенных друг на друга заготовок без должной фиксации струбциной или надёжного удерживания рукой вызывают заклинивание диска или соскальзывают.
 - j. **Перед работой ставьте торцово-усорезную пилу на ровную и прочную рабочую поверхность.** На такой поверхности пила будет стоять устойчиво.
 - k. **Планируйте свою работу. При регулировке наклона пильного диска или угла косого пропила следите за тем, чтобы передвижной упор был правильно отрегулирован, а заготовка была надёжно зафиксирована и не касалась пильного диска или защитного кожуха.** Симулируйте полное движение реза пильного диска, не включая электроинструмент и без заготовки на опорной плите, чтобы убедиться в отсутствии возможных препятствий или опасности резания диска в упор.
 - l. **При обработке заготовок, ширина или длина которых больше поверхности опорной плиты, следует подпереть заготовку, например с помощью удлинителей стола или подходящих подставок.** Заготовки, длина или ширина которых больше опорной плиты торцово-усорезной пилы, без надёжной опоры могут опрокинуться. При опрокидывании отрезанная деталь или заготовка может приподнять нижний защитный кожух или отлететь в сторону от вращающегося пильного диска.
 - m. **Не привлекайте помощников в качестве замены удлинителя стола или для удерживания заготовки.** Ненадёжное опирание заготовки может привести к заклиниванию пильного диска. Также в процессе резки может сместиться сама заготовка и втянуть Вас и помощника в зону вращения пильного диска.
 - n. **Нельзя прижимать отрезанную часть к вращающемуся пильному диску.** В условиях ограниченного пространства, например при использовании продольных упоров, отрезанная часть может быть зажата между диском и упором и с силой отброшена в сторону.
 - o. **Всегда работайте со струбциной или другим подходящим приспособлением для надёжной**

фиксации круглых заготовок, например штанг или труб. В процессе резки штанга может откатиться, вследствие чего пильный диск может «заесть» и заготовка с Вашей рукой на ней будет притянута к пильному диску.

- р. **Дождитесь разгона пильного диска до полной частоты вращения, прежде чем вводить его в заготовку.** Это предотвратит её отлетание.
- q. **При заклинивании заготовки или блокировке пильного диска выключите пилу. Дождитесь остановки всех подвижных деталей, выньте вилку сетевого кабеля и/или извлеките аккумулятор. Затем извлеките заклинивший материал.** Если Вы продолжите работу с заблокированным диском, возможна потеря контроля или повреждение торцово-усорезной пилы.
- г. **После завершения реза отпустите выключатель, опустите пильную головку вниз и дождитесь остановки пильного диска, только после этого уберите отрезанную часть заготовки.** Проводить рукой вблизи выходящего из заготовки пильного диска очень опасно.

2.3 Дополнительные указания безопасности

- **Каждый раз перед работой проверяйте функцию подвижного защитного кожуха.** Используйте только безупречно работающий электроинструмент.
- **Всегда используйте пильные диски соответствующего размера и с подходящим посадочным отверстием (например, звездообразным или круглым).** Пильные диски, которые не подходят к монтажным деталям пилы, вращаются с биением и могут стать причиной сколов на обрабатываемом материале. Разлетающиеся в стороны сколы могут попасть в глаза работающего или находящегося рядом людей.
- **Не суйте руки в канал отвода опилок.** Вращающиеся детали могут травмировать руки.
- **В ходе обработки возможно образование вредной/ядовитой пыли (например, от содержащей свинец краски, некоторых видов древесины или металлов).** Контакт с такой пылью или её вдыхание представляет опасность как для работающего с электроинструментом, так и для людей, находящихся поблизости. Соблюдайте правила техники безопасности, действующие в Вашей стране.



Для защиты лёгких работайте в респираторе P2. В закрытых помещениях обеспечьте достаточную вентиляцию и используйте пылеудаляющий аппарат.

- Заменяйте зарезанные или повреждённые упоры. В процессе работы повреждённые упоры могут отлететь в сторону и травмировать стоящих рядом людей.
- **Используйте только оригинальную оснастку и расходные материалы фирмы Festool.** Только проверенная и допущенная Festool оснастка является безопасной в эксплуатации и оптимально подходит для инструмента и указанной области применения.



Не смотрите прямо в источник света! Световой поток может повредить глаза.

2.4 Остаточные риски

Даже при соблюдении всех необходимых строительных норм и правил при работе с электроинструментом может возникать опасность, например, вследствие:

- контакта с вращающимися деталями сбоку (пильный диск, зажимной фланец, крепёжный винт фланца);
- контакта с токопроводящими частями при открытом корпусе и не отсоединённой вилке сетевого кабеля;
- отлетающих частей заготовки;
- отлетающих частей повреждённых рабочих инструментов;
- возникновения шума;
- образования пыли.

2.5 Обработка алюминия



При работе с алюминием из соображений безопасности необходимо соблюдать следующие меры:

- Подключайте устройство защитного отключения (УЗО).
- Подключайте электроинструмент к подходящему пылеудаляющему аппарату.
- Регулярно очищайте электроинструмент от отложений пыли в корпусе двигателя.
- Используйте пильный диск по алюминию.



Работайте в защитных очках!

2.6 Уровни шума

Типичные значения шума, измеренные по EN 62841 (см. декларацию соответствия ЕС):

Уровень звукового давления $L_{PA} = 91$ дБ(A)
 Уровень мощности звуковых колебаний $L_{WA} = 100$ дБ(A)
 Погрешность $K = 3$ дБ

  **Осторожно**
Шум, возникающий при работе
Повреждение органов слуха
 ► При работе используйте защитные наушники!

Указанные значения уровня шума/вибрации
 – служат для сравнения инструментов;
 – можно также использовать для предварительной оценки шумовой и вибрационной нагрузки во время работы;
 – отражают основные области применения электроинструмента.

При использовании машинки в других целях, с другими сменными (рабочими) инструментами или в случае их неудовлетворительного обслуживания шумовая и вибрационная нагрузки могут возрасти. Соблюдайте значения времени работы на холостом ходу и времени перерывов в работе!

3 Применение по назначению

Данный электроинструмент является стационарным и предназначен для резки деревянных, пластиковых или алюминиевых профилей и сравнимых с ними материалов. Нельзя обрабатывать другие материалы, в частности сталь, бетон и минеральные материалы.




Используйте только Festool пильные диски, предназначены для данного электроинструмента.

Пильные диски должны иметь следующие характеристики:

- Диаметр пильного диска 216 мм
- Ширина реза 2,3 мм (= ширина зуба)
- Посадочное отверстие 30 мм
- Толщина несущего диска 1,6 мм
- подходит для частоты вращения выше 5000 об/мин.

Не используйте шлифовальные круги, распорные шайбы и шпиндельные кольца. Пильные диски Festool для деревообработки соответствуют EN 847-1.

К работе с машинкой допускаются только лица, прошедшие инструктаж, или квалифицированные специалисты.

-  Пилите только те материалы, для которых предназначен тот или иной пильный диск.
-  Ответственность за использование не по назначению несёт пользователь.
-  Инструмент сконструирован для профессионального применения.

4 Технические данные

Торцовочная пила с протяжкой	KS 60 E
Мощность	1200 Вт
Электропитание	220–240 В~ / 50/60 Гц
Число об. (хол. ход)	1300 - 3500 об/мин
Макс. скорость вращения ¹	5000 об/мин
Угол косо́го пропила, макс.	60° влево/вправо
Угол наклона, макс.	47/46° влево/вправо
Размеры пильного диска	216 x 2,3 x 30 мм
Масса	17,8 кг
Класс защиты	 /II

¹ макс. скорость вращения при неисправной электронике

5 Составные части инструмента

- [1-1]** Рукоятка
- [1-2]** Предохранительная кнопка
- [1-3]** Выключатель
- [1-4]** Рычаг для ограничения глубины паза
- [1-5]** Винт-барашек для стопорения протяжки
- [1-6]** Рычаг стопорения на время транспортировки
- [1-7]** Блокировка шпинделя
- [1-8]** Упорная планка (с обеих сторон)
- [1-9]** Винты-барашки для фиксации расширителя стола (с обеих сторон)
- [1-10]** Индикатор угла косых пропилов
- [1-11]** Рычаг фиксации угла косо́го пропила
- [1-12]** Поворотный диск
- [1-13]** Подвижный защитный кожух
- [2-1]** Кабельный зажим
- [2-2]** Аспирационный патрубок
- [2-3]** Выключатель яркого освещения (в комплекте или опция)

- [2-4] Винтовая струбцина FSZ120
- [2-5] Колесо регулировки частоты вращения
- [2-6] Винт-барашек для фиксации поворотного диска
- [2-7] Расширитель стола (с обеих сторон)
- [2-8] Отсек для зажима малки-угломера
- [2-9] Ручка-грибок для фиксации угла наклона
- [2-10] Отсек для торцового ключа
- [2-11] Бухта для кабеля со встроенной ручкой для переноски
- [3] Удаление фиксатора для транспортировки
- [4] Изолированные поверхности рукояток (область выделена серым фоном)

6 Начало работы

6.1 Первый ввод в эксплуатацию



Предупреждение

Недопустимое напряжение или частота!

Опасность несчастного случая

- ▶ Соблюдайте параметры на заводской табличке.
- ▶ Учитывайте национальные особенности.



Следите за устойчивым положением электроинструмента. Опасность опрокидывания! При использовании многофункционального стола MFT или подставки UG-KAPEX KS 60 соблюдайте руководство по их монтажу.

- ▶ Удалите фиксатор для транспортировки [3].
 - ▶ Удалите защитную оболочку с левой шины **1** протяжного механизма.
 - ▶ Прижмите пилу вниз, разрезав при этом фиксирующие кабельные хомуты **2**.
 - ▶ Снимите скобу вокруг стопора угла наклона **3**.
- ▶ Установите пилу и приведите её в рабочее положение.

6.2 Установка и крепление [5]



Перед проведением любых работ на пиле извлекайте вилку сетевого кабеля.

Перед креплением, при необходимости, смонтируйте опорные ножки A-SYS-KS60 (опция). Тогда рабочая поверхность на поворотном диске будет иметь ту же высоту, что и

систейнер 1. С помощью этих системнеров можно затем подпираться длинные заготовки[5].

Существуют следующие варианты крепления:



закрепите электроинструмент так, чтобы при выполнении работ он не мог сместиться.

Винты [5A]: закрепите электроинструмент на рабочей поверхности четырьмя винтами. Для них есть специальные отверстия [5A-1] в четырех опорных точках плиты-основания.

Винтовые струбцины [5B]: закрепите электроинструмент на рабочей поверхности винтовыми струбцинами. Опорные точки служат [5B-1] для надёжного крепления с учётом центра тяжести.

Зажимной комплект для MFT [5C]: закрепите пилу с помощью зажимного комплекта [5C-2] на многофункциональном столе Festool MFT/3 или MFT/Карех (SZ-KS). Для этого служат шестигранные отверстия [5C-1] с двух сторон рядом с расширителем стола.

Подставка UG-KAPEX KS 60 [5D]: соблюдайте прилагаемое руководство по монтажу.

6.3 Транспортировка



Осторожно

Опасность защемления

Возможно раскладывание/выдвигание пилы

- ▶ Транспортировать пилу нужно всегда в предусмотренном для этого транспортном положении.



Опасность травмирования! При переноске пила может выпасть из рук. Поэтому держите её всегда обеими руками за специальные ручки [6].

Фиксация инструмента (транспортное положение)

- ▶ Намотайте сетевой кабель на бухту [2-11] для кабеля и зафиксируйте кабельным зажимом [2-1].
- ▶ Сдвиньте пильный станок в заднее положение и зафиксируйте его винтом-барашком [1-5].
- ▶ Переведите пильный станок в вертикальное положение.
 - ▶ Ослабьте ручку-грибок [2-9],
 - ▶ установите пильный станок в вертикальное положение и
 - ▶ снова затяните ручку-грибок.

- ▶ Застопорите пильный станок.
- ▶ Нажмите и удерживайте нажатой предохранительную кнопку [1-2].
- ▶ Переместите пильный станок вниз до упора.
- ▶ Перекиньте рычаг блокировки на время транспортировки [1-6].
- ▶ Отпустите предохранительную кнопку.

Пильный станок остаётся в нижнем положении.

- ▶ Поверните поворотный диск в правое положение.
- ▶ Отпустите винт-барашек [2-6].
- ▶ Нажмите фиксатор [1-11] и удерживайте его в нажатом положении.
- ▶ Наклоните поворотный диск [1-12] вправо до упора.
- ▶ Отпустите фиксатор, закрутите винт-барашек.

Теперь инструмент находится в транспортном положении [6].

- ① На пиле [6-1] и в бухте для кабеля [6-3] предусмотрены специальные углубления для переноски, пилу также можно переносить за расширители стола [6-2] (в фиксированном состоянии!).

6.4 Рабочее положение

Разблокировка электроинструмента (рабочее положение)

- ▶ Установите пилу в вертикальное положение (пильный диск в вертикальном положении) [10].
- ▶ Прижмите пилу вниз до упора и удерживайте в этом положении.
- ▶ Перекиньте рычаг блокировки на время транспортировки [1-6].
- ▶ Подавайте пилу плавно вверх.
- ▶ Отмотайте сетевой кабель и вставьте вилку сетевого кабеля.

Пила готова к работе.

6.5 Включение/выключение

- ▶ Проверьте электрическую безопасность электрического подключения.
- ▶ Обеспечьте рабочее положение (расфиксируйте блокировку) пилы.

- ▶ Нажмите и удерживайте предохранительную кнопку [1-2].
- ▶ Нажмите и удерживайте выключатель [1-3].
нажать = ВКЛ
отпустить = ВЫКЛ

7 Настройки

7.1 Электроника

Пила оснащена электронным блоком со следующими характеристиками:

Плавный пуск

Плавный пуск с электронной регулировкой обеспечивает начало работы машинки без отдачи.

Регулировка числа оборотов

Число оборотов плавно настраивается в заданном диапазоне с помощью регулировочного колеса [2-5]. Благодаря этому можно настроить скорость резания под тот или иной материал (см. таблицу).

Рекомендуемое положение	регулируемого колёсика
Древесина	3-6
Пластмасса	3-5
Волокнистый материал	1-3
Алюминиевые профили/ профили из цветного металла	3-6

Ограничение по току

Ограничение по току предотвращает превышение допустимой величины потребления тока при экстремальной нагрузке. Это может привести к уменьшению частоты вращения электродвигателя. После снижения нагрузки двигатель сразу начинает работать.

Защита от перегрева

При слишком сильном нагреве инструмента подача тока и частота вращения понижаются. Инструмент продолжает работать с пониженной мощностью для обеспечения быстрого охлаждения через систему воздушного охлаждения двигателя. После охлаждения мощность инструмента возрастает автоматически.

7.2 Подсоединение пылеудаляющего аппарата



Предупреждение

Опасность для здоровья в результате воздействия пыли

- ▶ Пыль может представлять опасность для здоровья. Поэтому никогда не работайте без пылеудаления.
- ▶ При удалении опасной для здоровья пыли всегда соблюдайте национальные предписания.

Пылеудаляющий аппарат Festool

К колену на патрубке [2-2] можно подключить пылеудаляющий аппарат Festool с всасывающим шлангом диаметром 27 мм или 36 мм (рекомендуется диам. 36 мм, т. к. с ним ниже опасность засорения).

7.3 Регулировка упорных планок [8]



При некоторых специальных настройках наклонных резов необходимо смещать упорные планки. При выполнении наклонных резов существует опасность зарезания планок.

- ▶ Открутите винты-барашки (с обеих сторон) [8-1].
- ▶ Сдвиньте упорные планки [8-4] настолько, чтобы до пильного диска оставалось максимальное расстояние 8 мм.
- ▶ Опустите пилу в выключенном состоянии и проверьте, не касается ли пильный диск упорных планок.
- ▶ Закрутите винты-барашки.
- ⓘ Поверхность прилегания планок можно произвольно отрегулировать, привернув подходящие деревянные бруски [8A]. Но при этом важно не допустить ограничения функциональности пилы.

7.4 Подгонка расширителя стола

- ▶ Расфиксируйте винт-барашек [8-3].
- ▶ Выдвиньте расширитель стола [8-2] настолько, чтобы заготовка полностью лежала на нём.
- ▶ Зафиксируйте винт-барашек.
- ⓘ Если заготовка выступает даже при максимально выдвинутом расширителе стола, то её следует подпереть другим способом.

7.5 Замена пильного диска [8]



Предупреждение

Опасность травмирования, удар током

- ▶ Перед началом любых работ на рубанке всегда вынимайте вилку из розетки!



Осторожно

Сильно нагревающийся и острый рабочий инструмент

Опасность травмирования

- ▶ Не используйте затупившиеся и неисправные рабочие инструменты!
- ▶ Замену пильного диска выполняйте в защитных перчатках.

Подготовка инструмента

- ▶ Выньте вилку сетевого кабеля, смотайте сетевой кабель.
- ▶ Переместите пильный станок вниз до упора.
- ▶ Перекиньте рычаг блокировки на время транспортировки [9-2].
- ▶ Плавно подавайте пильный станок вверх.
- ▶ Извлеките ключ-шестигранник [9-7] из держателя в бухте для кабеля [9-10] (отсек для ключа).

Снятие пильного диска

- ▶ Нажмите и удерживайте блокировку [9-1] шпинделя.
- ▶ Проворачивайте пильный диск с помощью ключа-шестигранника [9-7] до фиксации блокировки шпинделя.
- ▶ Ослабьте винт [9-6] с помощью ключа-шестигранника (**левая резьба, откручивать в направлении стрелки!**).
- ▶ Извлеките винт и снимите фланец [9-8].
- ▶ Отпустите блокировку шпинделя.
- ▶ Нажмите и удерживайте нажатой предохранительную кнопку [9-3].
- ▶ Вытяните подвижный защитный кожух [9-4] рукой и удерживайте его.
- ▶ Снимите пильный диск [9-5].

Установка пильного диска



Для обеспечения вращения без биения пильный диск и фланец должны быть чистыми от пыли и загрязнений.

- ▶ Установите новый пильный диск [9-5].



Надпись на пыльном диске должна быть видна. Направление вращения пыльного диска **s** должно совпадать с направлением стрелки **[9-9]!**

- ▶ Установите фланец **[9-8]** таким образом, чтобы пригнанные формы фланца, крепёжная резьба и пыльный диск вошли в зацепление друг с другом.
- ▶ Нажмите и удерживайте блокировку **[9-1]** шпинделя.
- ▶ Проворачивайте пыльный диск с помощью ключа-шестигранника **[9-7]** до фиксации блокировки шпинделя.
- ▶ Вставьте винт **[9-6]** и затяните его против направления, указанного стрелкой.



Опасность травмирования! После каждой замены пыльного диска проверяйте надёжность его посадки. При слабо затянутом винте пыльный диск может расфиксироваться.

8 Работа с электроинструментом



Предупреждение

Отлетающие части рабочего инструмента/заготовки

Опасность травмирования

- ▶ Работайте в защитных очках!
- ▶ Во время работы пилы другие лица должны находиться на безопасном расстоянии.
- ▶ Всегда надёжно фиксируйте заготовки.
- ▶ Зажимные поверхности винтовых струбцин должны прилегать полностью.



Предупреждение

Подвижный защитный кожух не закрывается

Опасность травмирования

- ▶ Прервите пиление.
- ▶ Отсоедините сетевой кабель, удалите обрезки. В случае повреждения замените подвижный защитный кожух.

Для безопасной работы



При выполнении работ соблюдайте все вышеупомянутые указания по технике безопасности, а также следующие правила:

- Правильное рабочее положение:
 - спереди на стороне пользователя;

- фронтально по отношению к пиле;
- рядом с плоскостью пыльного диска.
- При выполнении работ всегда удерживайте электроинструмент рабочей рукой за рукоятку **[1-1]**. Свободная рука должна всегда находиться вне опасной зоны.
- Подводите электроинструмент к заготовке только во включённом состоянии.
- Скорректируйте скорость подачи, чтобы избежать перегрузки электроинструмента и оплавления пластмассы при резке пластиков.
- Убедитесь в том, что ручка-грибок **[2-9]** и винт-барашек **[2-6]** затянуты.
- Запрещается работать при неисправной электронике электроинструмента, т. к. это может привести к чрезмерному увеличению частоты вращения. Неисправная электроника приводит к нарушениям плавного пуска и отказу регулировки числа оборотов.

8.1 Фиксация заготовки



Внимание! Учитывайте свойства обрабатываемого материала:

Опасность травмирования

Устойчивое положение — заготовки должны прилегать к упорной планке. Не обрабатывайте заготовки, которые невозможно закрепить должным образом.

Размер — не обрабатывайте слишком маленькие заготовки. По соображениям безопасности размер обрезков **не должен быть меньше 30 мм**. Такие заготовки могут быть втянуты пыльным диском в зазор между диском и упорной планкой.

Правильная опора — соблюдайте максимальные размеры заготовки. Всегда используйте и закрепляйте удлинительные элементы для опоры заготовки. В противном случае в заготовке могут возникнуть внутренние напряжения, которые могут привести к неожиданным деформациям. Соблюдайте указания по размерам заготовок (см. главу 8.2).

Порядок зажима заготовки [7]

- ▶ Прижмите пыльный станок вниз до упора.
- ▶ Перекиньте рычаг блокировки на время транспортировки **[7-1]**.
- ▶ Плавно подавайте пыльный станок вверх.
- ▶ Уложите заготовку заподлицо с упорной планкой **[7-3]**.
- ▶ Закрепите заготовку винтовой струбциной **[7-2]**.
- ▶ Убедитесь в надёжной фиксации заготовки.

8.2 Соблюдение размеров заготовок

Максимальные размеры заготовок при обработке без расширителей из оснастки

Угол косого пропила/ наклона по шкале	Высота x ширина x длина
0°/0°	60 x 305 x 720 мм
45°/0°	60 x 215 x 720 мм
0°/45° вправо	20 x 305 x 720 мм
0°/45° влево	40 x 305 x 720 мм
45°/45° вправо	20 x 215 x 720 мм
45°/45° влево	40 x 215 x 720 мм

Максимальные размеры заготовок при монтаже в комбинации с UG-KS60 и KA-KS60

Максимальная высота и ширина заготовки не изменяется. Опорная поверхность со смонтированной подставкой соответствует опорной поверхности с выдвинутым расширителем стола.

Установленная оснастка	Длина
UG-AD-KS60	720 мм
KA-KS60 (с одной стороны)	1880–2800 мм
KA-KS60 (с двух сторон)	3360–5200 мм

Длинные заготовки

Заготовки, которые выступают за рабочую поверхность, следует дополнительно подпереть:

- ▶ Подгонка расширителя стола, см. главу 7.4.
- ▶ Если заготовка всё равно выступает, задвиньте расширитель стола и установите торцовочный упор KA-KS60 (см. главу 8.2) или приподнимите торцовочную пилу на винтовых опорах A-SYS-KS60, а затем подоприте заготовки с помощью системеров T-LOC SYS-MFT размера 1.
- ▶ Зафиксируйте заготовку дополнительными винтовыми струбцинами.

Тонкие заготовки

Тонкие заготовки могут вибрировать или ломаться в процессе пиления.

- ▶ Обеспечьте более надёжную фиксацию заготовки, подложив обрезки для увеличения её толщины.

Тяжёлые заготовки

- ▶ Чтобы обеспечить стабильность электроинструмента при пилении тяжёлых заготовок, отрегулируйте опорную ножку [8-5] заподлицо с подставкой.

8.3 Пиление заготовок

Проверка подвижности подвижного защитного кожуха



Защитный кожух должен быть всегда подвижным и закрываться автоматически.

- ▶ Извлеките вилку сетевого кабеля.
- ▶ Возьмитесь за подвижный защитный кожух рукой и попробуйте задвинуть его в пильный станок.

Подвижный защитный кожух должен иметь лёгкий ход и почти полностью заходить в маятниковый кожух.

Очистка зоны вокруг пильного диска

- ▶ Зона вокруг подвижного защитного кожуха должна быть всегда чистой.
- ▶ Удаляйте пыль и опилки струёй сжатого воздуха или кисточкой.

Торцевание

Основной функцией торцовочной пилы является пиление со стационарным пильным станком без наклона. Рекомендуемая ширина заготовок — до 70 мм.

Винт-барашек [1-5] стопорит пильный станок, и он больше не может перемещаться вперёд/назад.

- ⓘ Яркое освещение SL-KS60 (в комплекте или опция) отбрасывает через пильный диск резкую тень на заготовку. Активируйте функцию нажатием выключателя [2-3]. Линия реза становится видна после опускания пильного станка.

Пиление с протяжкой

При пилении с протяжкой пильный диск подводится к заготовке спереди, что обеспечивает контролируемое пиление с незначительным физическим усилием. Рекомендуется для обработки заготовок шириной больше 70 мм.

Правильный порядок пиления с протяжкой



Избегайте пиления по подаче! При пилении не тяните опущенный пильный станок к себе. Пильный диск может заклинить и пильный станок ускорит движение в направлении к оператору.

- ▶ Отпустите винт-барашек блокировки функции протяжки [1-5].
- ▶ Придвиньте пильный станок до упора.
- ▶ Удерживайте нажатой предохранительную кнопку [1-2].

- ▶ Прижмите пильный станок, при этом нажмите и удерживайте выключатель [1-3].
- ▶ Подводите пильный станок к заготовке только после достижения установленной частоты вращения.
- ▶ Выполните рез, подавая пильный станок через заготовку до упора.
- ▶ После выполнения реза отведите пильный станок назад вверх.

Подвижный защитный кожух закрывается автоматически.

- ▶ Отпустите предохранительную кнопку и выключатель. Затяните винт-барашек.

8.4 Косые пропилы (пиление в «ус») [10]

Стандартные углы косых пропилов. Следующие углы косых пропилов (влево и вправо) фиксируются автоматически: **0°, 15°, 22,5°, 30°, 45°, 60°**

Регулировка стандартных углов косых пропилов

- ▶ Отпустите винт-барашек ①.
- ▶ Нажмите фиксатор, но без фиксации ②.
- ▶ Установите поворотный диск в нужное положение ③, отпустите фиксатор незадолго до установки нужного угла.

Поворотный диск легко фиксируется в стандартных угловых положениях для косых пропилов.

- ▶ Затяните винт-барашек ④.

Регулировка произвольного угла косого пропила

- ▶ Отпустите винт-барашек ①.
- ▶ Нажмите фиксатор ② и зафиксируйте его нажатием влево.
- ▶ Плавно поверните поворотный диск в нужное положение ③.
- ▶ Затяните винт-барашек ④.

8.5 Пиление под углом [11]



При некоторых специальных настройках наклонных резов необходимо смещать или снимать упорные планки, см. главу 7.3.

от 0° до 45°, наклон влево

- ▶ Ослабьте ручку-грибок ②.
- ▶ Наклоните пилу до необходимого угла реза ④.
- ▶ Затяните ручку-грибок ⑤.

от 0° до 45°, наклон вправо:

- ▶ Ослабьте ручку-грибок ②.
- ▶ Нажмите кнопку деблокировки ③, при необходимости разгрузите её, слегка наклонив в другую сторону.
- ▶ Наклоните пилу до необходимого угла реза ④.
- ▶ Затяните ручку-грибок ⑤.

46–47°, наклон вправо/влево (пропилы пилой вверх)

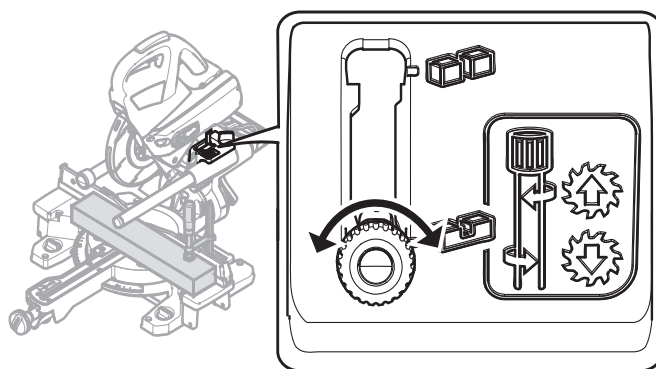
- ▶ Ослабьте ручку-грибок ②.
- ▶ Нажмите кнопку деблокировки ③, при необходимости разгрузите её, слегка наклонив в другую сторону.
- ▶ Наклоните пилу до упора ④.
- ▶ Повторно нажмите кнопку деблокировки ③.
- ▶ Снова наклоните пилу ④.
- ▶ Затяните ручку-грибок ⑤.

8.6 Обработка пазов

Пила имеет бесступенчатую регулировку глубины выборки паза. Благодаря этому можно выбирать четверти или профили любой глубины в заготовках любого размера.

❗ Круглая форма пильного диска обуславливает лёгкий изгиб реза вверх. При выборке четвертей в горизонтальной плоскости между заготовкой и упорной планкой следует зажать деревянный брусок для создания расстояния ок. 4 см.

- ▶ Установите пилу в рабочее положение.



❗ Перекидывайте рычаг ограничения глубины выборки паза [1-4] только тогда, когда пила находится в верхнем положении (= рабочее положение).

- ▶ Потяните рычаг ограничения глубины выборки паза [1-4] вперёд до фиксации.

Теперь пила опускается вниз только до установленной глубины торцевания.

- ▶ Поворотом рычага ограничения глубины выборки паза установите нужную глубину (**вращение влево = увеличение, вращение вправо = уменьшение**)

Проверьте выполненную настройку пробным опусканием пилы.

- ⓘ Опускайте пилу только, когда рычаг ограничения глубины выборки паза зафиксирован в одном из двух конечных положений. Опасность повреждения электроинструмента.
- ▶ Выполнитерезы.
- ▶ Для деблокировки ограничения глубины выборки паза оттяните рычаг [1-4] назад.

9 Обслуживание и уход



Предупреждение

Опасность травмирования, удар током

- ▶ Перед началом любых работ на машинке вынимайте вилку из розетки!
- ▶ Все работы по обслуживанию и ремонту, которые требуют открывания корпуса двигателя, могут выполняться только авторизованной мастерской сервисной службы.



Сервисное обслуживание и ремонт только через фирму-изготовителя или в наших сервисных мастерских: адрес ближайшей мастерской см. на www.festool.com/service



Используйте только оригинальные запасные части Festool! № для заказа на: www.festool.com/service

⚠ Регулярная чистка машинки, прежде всего элементов регулировки и направляющих, является важным условием обеспечения безопасности.

⚠ Ремонт или замена повреждённых защитных приспособлений и деталей должны выполняться в авторизованной ремонтной мастерской, если другое не указано в руководстве по эксплуатации.

Соблюдайте следующие указания:

- Следите за тем, чтобы отверстия для охлаждения на корпусе не были перекрыты

или забиты грязью.

- Для удаления мелких щепок и опилок из отверстий в электроинструменте используйте пылесос/пылеудаляющий аппарат. Опилки и мелкие щепки, попадающие в канал отвода опилок, легко удаляются через отверстие [12-4].
- Пила оснащена самоотключающимися угольными щётками. При их износе происходит автоматическое выключение тока и пила останавливается.

9.1 Замена пылеулавливателя [12]

- ⓘ Для надлежащего сбора пыли и опилок следует всегда работать со смонтированным пылеулавливателем.
- ▶ Ослабьте винты [12-1] на защитном кожухе, снимите пылеулавливатель и зажим.
- ▶ Установите зажим [12-2] на новый пылеулавливатель.
- ▶ Приверните пылеулавливатель [12-3] вместе с зажимом к защитному кожуху.

9.2 Замена вставки стола-основания [13]

Всегда заменяйте изношенные вставки стола-основания. Не используйте пилу без вставок.

- ▶ Отвинтите метку [13-3] для малки-угломера.
- ▶ Ослабьте винты [13-1] во вставке стола-основания.
- ▶ Замените вставку стола-основания [13-2] и метку [13-3].
- ▶ Снова вставьте винты.
- ▶ Проверьте расположение позиционных меток



на одной линии, которая должна проходить под прямым углом к упорным планкам.

9.3 Очистка/замена окошка для яркого освещения (в комплекте или опция)

Яркое освещение SL-KS60 освещает кромку реза на заготовке. При работе с интенсивным образованием пыли яркость освещения может быть ослаблена. Порядок очистки [13]:

- ▶ Установите пилу в рабочее положение.
- ▶ Извлеките окошко для яркого освещения [13-4] без использования инструмента и очистите/замените его.
- ▶ Снова установите окошко для яркого освещения.

Окошко должно зафиксироваться с характерным щелчком.

10 Оснастка

Коды для заказа оснастки и инструментов можно найти в каталоге Festool и в Интернете на www.festool.com

Дополнительно к вышеупомянутой оснастке Festool предлагает широкий ассортимент других приспособлений, которые расширяют функциональные возможности и повысят эффективность работы Вашей пилы, например:


- торцовочный упор KA-KS60
- подставка UG-KAPEX KS 60
- винтовые опоры (ножки) A-SYS-KS60
- зажимное соединение для MFT SZ-KS
- малка-угломер SM-KS60
- яркое освещение SL-KS60

10.1 Малка-угломер SM-KS60 (в комплекте или опция)

С помощью малки-угломера можно измерить любой угол (например, образуемый двумя стенками). При этом малка-угломер образует биссектрису.

Снятие внутреннего угла [14A]

- ▶ Разблокируйте фиксатор [14-2].
- ▶ Разложите плечи [14-1] для определения внутреннего угла.
- ▶ Заблокируйте фиксатор.

Штрихованная метка [14-4] представляет собой биссектрису. Биссектрису можно перенести по наружным кромкам малки на позиционные метки  на поворотном диске.

Снятие внешнего угла [14B]

- ▶ Разблокируйте фиксатор [14-2].
- ▶ Выдвиньте алюминиевые планки [14-3] из плечей.
- ▶ Разложите плечи [14-1] так, чтобы алюминиевые планки прилегали к сторонам внешнего угла.
- ▶ Заблокируйте фиксатор.
- ▶ Снова задвиньте алюминиевые планки.

Перенос угла [15]

- ▶ Точно приложите малку-угломер к одной из упорных планок **1**.- большим пальцем.
- ▶ Ослабьте винт-барашек **2**.
- ▶ Зафиксируйте фиксатор **3**.
- ▶ Поворачивайте поворотный диск **4** до тех пор, пока наружная кромка малки не совпадет с меткой **5**.

1 Для этого малку следует смещать параллельно упору торцовочной пилы. Одновременно прижмите малку большим пальцем в углублении для переноски к упорной планке.

- ▶ Затяните винт-барашек **6**, уберите малку-угломер.

Угол перенесён, можно начинать пиление.

10.2 Пильные диски, прочая оснастка

Festool предлагает оригинальные пильные диски, которые оптимально подходят для Вашей пилы Festool и гарантируют быструю и чистую обработку различных материалов.

11 Опасность для окружающей среды



Не выбрасывайте инструмент вместе с бытовыми отходами!

Обеспечьте экологически безопасную утилизацию инструментов, оснастки и упаковки.

Соблюдайте действующие национальные предписания!

Только для стран ЕС: согласно директиве ЕС об отходах электрического и электронного оборудования, а также гармонизированным национальным стандартам отслужившие свой срок электроинструменты должны утилизироваться отдельно и направляться на экологически безопасную переработку.

Информация по директиве REACH:

www.festool.com/reach

12 Декларация соответствия ЕС

Торцовочная пила с протяжкой	Серийный №
KS 60 E	10006965, 200113
Год маркировки CE:2016	

Дата производства - см. этикетку инструмент

Мы со всей ответственностью заявляем, что данная продукция соответствует всем применимым требованиям следующих стандартов и нормативных документов:

2006/42/EG, 2014/30/EU, 2011/65/EU, EN 61029-1, EN 61029-2-9, EN 50981.

Festool GmbH

Wertstr. 20, D-73240 Wendlingen

ppa. W. Z. A.

Wolfgang Zondler

Wendlingen, 2016-05-11

Руководитель отдела исследований и разработок, технической документации

Originální návod k použití

1	Symboly.....	144
2	Bezpečnostní pokyny	144
3	Účel použití	146
4	Technické údaje	146
5	Jednotlivé součásti	147
6	Uvedení do provozu	147
7	Nastavení	148
8	Práce s elektrickým nářadím	150
9	Údržba a ošetřování	152
10	Příslušenství	153
11	Životní prostředí.....	154
12	ES prohlášení o shodě	154

Uvedené obrázky naleznete na začátku a na konci návodu k obsluze.

1 Symboly

Symbol Význam

	Varování před všeobecným nebezpečím
	Varování před úrazem elektrickým proudem
	Přečtěte si návod k použití, bezpečnostní pokyny!
	Noste chrániče sluchu!
	Noste ochranné rukavice!
	Používejte respirátor!
	Noste ochranné brýle!
	Nedívejte se přímo do světla!
	Nevyhazujte do domovního odpadu.
	Směr otáčení pily a pilového kotouče
	Rozměry pilového kotouče a ... průměr b ... upínací otvor
	Rada, upozornění
	Instruktažní návod
	Třída ochrany II

Symbol Význam

	Vytáhněte síťovou zástrčku ze zásuvky!
	Nebezpečný prostor! Nesahejte do něj!
	Varování před horkým povrchem!
	Nebezpečí pohmoždění prstů a rukou!
	Nebezpečí pořezání volným pilovým kotoučem

2 Bezpečnostní pokyny

2.1 Všeobecné bezpečnostní pokyny

VÝSTRAHA! Přečtěte si všechny bezpečnostní pokyny a instrukce. Chyba při do držování varovných upozornění a instrukcí může způsobit zásah elektrickým proudem, požár a/nebo vážné zranění.

Všechny bezpečnostní pokyny a instrukce uschovejte, abyste je mohli použít i v budoucnosti.

Pojem „elektrické nářadí“, používaný v bezpečnostních pokynech, se vztahuje na síťové elektrické nářadí (se síťovým kabelem) a na akumulátorové nářadí (bez síťového kabelu).

2.2 Specifické bezpečnostní pokyny pro ponorné a kapovací pily


- Pokosové kapovací pily jsou určeny pro řezání dřeva a výrobků podobných dřevu, nelze je používat pro řezání železných materiálů, jako prutů, tyčí, šroubů atd. Abrazivní prach by způsobil zablokování pohyblivých dílů, například spodního ochranného krytu. Jiskry vznikající při řezání mohou spálit spodní ochranný kryt a další plastové díly.
- Obrobek upevněte pokud možno dvěma svěrkami. Pokud držíte obrobek rukou, musíte držet ruku minimálně 100 mm od obou stran pilového kotouče. Tuto pilu nepoužívejte pro řezání kusů, které jsou příliš malé na to, aby se daly upnout nebo držet rukou.** Pokud máte ruku příliš blízko pilového kotouče, může ji kotouč snadno zachytit.
- Neposunujte obrobek proti pilovému kotouči a nikdy neřezejte „ručně“. Obrobek musí být upnutý svěrkou nebo pevně držený rukou.** Pila se musí rovnoměrně protáhnout obrobkem rychlostí, která nezpůsobí přetížení motoru pily.
- Posouvejte pilu obrobkem. Dbejte na to, abyste pilu obrobkem netáhli. Chcete-li řezat, zvedněte hlavu pily a přetáhněte ji bez řezání přes ob-**

- robek. Pak zapněte motor, sklopte jednotku pily dolů a tlačte pilu obrobkem.** V případě řezání tahem hrozí nebezpečí, že se pilový kotouč v obrobku zvedne a jednotka s pilovým kotoučem se silou vymrští proti uživateli.
- e. Nikdy nedávejte ruku do plánované linie řezu, ani před, ani za pilový kotouč. Podpírání obrobku „překříženými rukama“, tzn. držení obrobku vpravo vedle pilového kotouče levou rukou nebo opačně, je velmi nebezpečné.
- f. **Nesahejte při otáčejícím se pilovém kotouči za doraz. Vždy dodržujte bezpečnostní vzdálenost 100 mm mezi rukou a otáčejícím se pilovým kotoučem (platí na obou stranách pilového kotouče, např. při odstraňování zbytků dřeva).** Eventuálně byste nemuseli rozpoznat blízkost vaší ruky u otáčejícího pilového kotouče a můžete se těžce zranit.
- g. **Obrobek před řezáním zkontrolujte. Pokud je obrobek prohnutý nebo zahnutý, upněte ho stranou vybočující nahoru k dorazu. Vždy zajistěte, aby podél linie řezu nebyla mezi obrobkem, dorazem a stolem mezera.** Prohnuté nebo zahnuté obrobky se mohou kroutit nebo viklat a způsobit uváznutí otáčejícího se pilového kotouče při řezání. V obrobku nesmí být hřebíky ani jiná cizí tělesa.
- h. **Pilu používejte, až když jsou ze stolu odstraněné nářadí, odřezky atd., na stole se smí nacházet jen obrobek.** Drobný odpad, volné kousky dřeva a jiné předměty, které se dostanou do kontaktu s otáčejícím se kotoučem, mohou být odmrštěny vysokou rychlostí.
- i. **Vždy řezejte jen jeden obrobek.** Obrobky naskládané na sebe nelze správně upnout nebo držet a mohou při řezání způsobit uváznutí kotouče nebo sklouznout.
- j. **Pokosovou kapovací pilu postavte před použitím na rovnou, pevnou pracovní plochu.** Rovná a pevná pracovní plocha snižuje nebezpečí, že bude pokosová kapovací pila nestabilní.
- k. **Práci si naplánujte. Při každém nastavování sklonu pilového kotouče nebo pokosového úhlu dbejte na to, aby byl nastavitelný doraz správně seřízený a obrobek podepřený, aniž by se dotýkal kotouče nebo ochranného krytu.** Bez zapnutí nářadí a bez obrobku na stole je třeba provést simulaci kompletního pohybu pilového kotouče při řezání, aby bylo zajištěno, že nedojde k omezení nebo nehrozí nebezpečí zaříznutí do dorazu.
- l. **U obrobků, které jsou širší nebo delší než vrchní strana stolu, zajistěte přiměřené podepření, např. pomocí prodloužení stolu nebo kozy.** Obrobky, které jsou delší nebo širší než stůl pokosové kapovací pily, se mohou zvrhnout, pokud nejsou pevně podepřené. Když se odříznutý kus dřeva nebo obrobek zvrhne, může nazdvihnout spodní ochranný kryt nebo může dojít k jeho nekontrolovanému odmrštění otáčejícím se kotoučem.
- m. **Místo prodloužení stolu nebo doplňujícího podepření nevyužívejte jiné osoby.** Nestabilní podepření obrobku může způsobit uváznutí kotouče. Obrobek se také může během řezání posunout a vtáhnout vás a pomocníka do otáčejícího se kotouče.
- n. **Odříznutý kus se nesmí tlačit proti otáčejícímu se pilovému kotouči.** Pokud je málo místa, např. při používání podélných dorazů, může se odříznutý kus vzpříčit s kotoučem a být silou odmrštěn.
- o. **Pro řádné podepření kruhového materiálu, jako tyčí či trubek, používejte vždy svěrku nebo vhodné zařízení.** Tyče mají při řezání sklon ujíždět, čímž se může kotouč „zakousnout“ a může dojít k vtažení obrobku s vaší rukou do kotouče.
- p. **Než zařídnete do obrobku, nechte kotouč rozběhnout na plné otáčky.** Pomůže to zabránit odmrštění obrobku.
- q. **Pokud obrobek uvázne nebo je kotouč zablokovaný, pokosovou kapovací pilu vypněte. Počkejte, dokud se všechny pohyblivé díly nezastaví, vytáhněte síťovou zástrčku ze zásuvky a/nebo vyjměte akumulátor. Poté odstraňte uváznulý materiál.** Pokud byste při takovémto zablokování řezali dál, může dojít ke ztrátě kontroly nebo poškození pily.
- r. **Po skončení řezání uvolněte vypínač, držte hlavu pily dole a počkejte, dokud se kotouč nezastaví, než odstraníte odříznutý kus.** Je velmi nebezpečné sahat rukou do blízkosti dobíhajícího kotouče.


2.3 Další bezpečnostní pokyny

- **Před každým použitím zkontrolujte funkci kyvného ochranného krytu.** Elektrické nářadí použijte, pouze pokud řádně funguje.
- **Vždy používejte pilové kotouče o správné velikosti a s vhodným upínacím otvorem (např. hvězdicovitým nebo kruhovým).** Pilové kotouče, které neodpovídají montážním dílům pily, běžící nevystředěně a mohou z materiálu vylamovat úlomky a odmrštit je. Tyto úlomky mohou zasáhnout oči uživatele nebo osob stojících v okolí.
- **Nesahejte rukama do odvodu třísek.** Otáčející se díly vám mohou poranit ruce.
- **Při práci může vznikat zdraví škodlivý prach (např. nátěry s obsahem olova, některé druhy**

dřeva nebo kovy). Kontakt s tímto prachem nebo jeho vdechování může pro obsluhu nebo osoby nacházející se v blízkosti představovat ohrožení. Dodržujte bezpečnostní předpisy platné ve vaší zemi.

 Na ochranu svého zdraví používejte respirátor P2. V uzavřených prostorech se postarejte o dostatečné větrání a připojte mobilní vysavač.

- Nařízené nebo poškozené dorazy vyměňte. Poškozené dorazy může pila při práci odmrštit. Může dojít k poranění osob stojících v okolí.
- **Používejte jen originální příslušenství a spotřební materiál Festool.** Pouze příslušenství otestované a schválené firmou Festool je bezpečné a perfektně přizpůsobené pro příslušné nářadí a použití.


 **Nedívejte se přímo do světla.** Optické záření může poškodit zrak.

2.4 Zbývající neodstranitelná rizika


I přes dodržení všech příslušných předpisů mohou vzniknout při provozu pily nebezpečí, např.:

- dotknutím otáčejících se částí ze strany: pilového kotouče, upínací příruby, šroubu příruby,
- dotknutím částí vedoucích proud při otevřeném krytu a nevytažené síťové zástrčce,
- odlétávajícími kousky obrobku,
- odlétávajícími částmi poškozeného nástroje,
- vznikajícím hlukem,
- vznikajícím prachem.

2.5 Obrábění hliníku

 Při obrábění hliníku je z bezpečnostních důvodů nutné dodržovat následující opatření:

- Zapojte nářadí přes proudový chránič (FI, PRCD).
- K elektrickému nářadí připojte vhodný vysavač.
- Pravidelně čistěte prach usazený v krytu motoru elektrického nářadí.
- Použijte pilový kotouč na hliník.

 Noste ochranné brýle!

2.6 Hodnoty emisí

Hodnoty hlučnosti zjištěné podle EN 62841 (viz prohlášení o shodě ES) činí typicky:

Hladina akustického tlaku	$L_{PA} = 91 \text{ dB(A)}$
Hladina akustického výkonu	$L_{WA} = 100 \text{ dB(A)}$
Nejistota	$K = 3 \text{ dB}$



POZOR

Při práci vzniká hluk

Poškození sluchu

► Používejte chrániče sluchu!

Uvedené emitované hodnoty (vibrace, hlučnost)

- slouží k porovnání nářadí,
- jsou vhodné také pro předběžné posouzení zatížení vibracemi a hlukem při použití nářadí,
- vztahují se k hlavním druhům použití elektrického nářadí.

Ke zvýšení může dojít při jiném použití, s jinými nástroji nebo při nedostatečné údržbě. Vezměte v úvahu čas, kdy nářadí běží na volnoběh a kdy je vypnuté!

3 Účel použití

Elektrické nářadí je jako stacionární nářadí určeno pro řezání dřeva, plastu, hliníkových profilů a srovnatelných materiálů. Jiné materiály, zejména ocel, beton a minerální materiály, se nesmí řezat.

Festool Používejte pouze pilové kotouče, které jsou určeny pro používání s tímto elektrickým nářadím.

Pilové kotouče musí mít následující parametry:

- průměr pilového kotouče 216 mm,
- šířka řezu 2,3 mm (odpovídá šířce zubů),
- upínací otvor 30 mm,
- tloušťka těla kotouče 1,6 mm,
- vhodné pro otáčky vyšší než 5000 min⁻¹.

Nepoužívejte brusné kotouče, používejte distanční podložky a kroužky vřetena. Pilové kotouče Festool pro řezání dřeva splňují EN 847-1.

Toto nářadí je určeno a schváleno výhradně pro používání zaškolenými osobami nebo odborníky.




Řezajte pouze materiály, pro které je příslušný pilový kotouč určený.



Při použití v rozporu s určeným účelem přebírá odpovědnost uživatel.

4 Technické údaje

Ponorná a kapovací pila	KS 60 E
Výkon	1200 W
Přívod proudu	220–240 V~ 50/60 Hz
Otáčky (volnoběh)	1300 - 3500 min ⁻¹
Otáčky max. ¹	5000 min ⁻¹
Pokosový úhel max.	60° vlevo/vpravo

Ponorná a kapovací pila		KS 60 E
Úhel sklonu max.	47°/46° vlevo/vpravo	
Rozměry pilového kotouče	216 x 2,3 x 30 mm	
Hmotnost	17,8 kg	
Třída ochrany	 / II	

¹. Max. otáčky při vadné elektronice.

5 Jednotlivé součásti

- [1-1] Držadlo
- [1-2] Bezpečnostní tlačítko
- [1-3] Spínač zap/vyp
- [1-4] Páčka pro omezení hloubky drážky
- [1-5] Otočný knoflík pro aretaci tahu
- [1-6] Páčka pro aretaci přepravní polohy
- [1-7] Aretace vřetena
- [1-8] Dorazové pravítko (na obou stranách)
- [1-9] Otočné knoflíky pro zafixování rozšiřovacího dílu stolu (na obou stranách)
- [1-10] Úhlová stupnice pro pokosové řezy
- [1-11] Páčka pro aretaci pokosového úhlu
- [1-12] Otočný talíř
- [1-13] Pohyblivý kryt
- [2-1] Příchytka kabelu
- [2-2] Odsávací hrdlo
- [2-3] Vypínač paprskového světla (zčásti příslušenství)
- [2-4] Šroubová svěrka FSZ120
- [2-5] Ovládací kolečko pro nastavení otáček
- [2-6] Otočný knoflík pro zafixování otočného talíře
- [2-7] Rozšiřovací díl stolu (na obou stranách)
- [2-8] Držák pro zajištění úhlové jednotky
- [2-9] Hvězdicové kolečko pro zafixování úhlu sklonu
- [2-10] Držák na šestihranný klíč
- [2-11] Navíjení kabelu s integrovaným transportním držadlem
- [3] Odstranění přepravní pojistky
- [4] Izolované plochy pro uchopení (oblast vyznačená šedou barvou)

6 Uvedení do provozu

6.1 První uvedení do provozu



VAROVÁNÍ

Nepřípustné napětí nebo nepřipustná frekvence! Nebezpečí úrazu

- ▶ Řiďte se údaji na typovém štítku.
- ▶ Vezměte v úvahu specifika příslušné země.



Dbejte na stabilní polohu elektrického nářadí. Nebezpečí převržení. Případně se řiďte podle montážního návodu pro multifunkční stůl MFT nebo podstavec UG-KAPEX KS 60.

- ▶ Odstraňte přepravní pojistku [3].
 - ▶ Odstraňte ochranný kryt z levé kolejnice **1**.
 - ▶ Agregát pily zatlačte dolů, přitom přestřihněte kabelovou pásku **2**.
 - ▶ Stáhněte sponu přidržující aretaci sklonu **3**.
- ▶ Nářadí nainstalujte a uveďte do pracovní polohy.

6.2 Instalace a upevnění [5]



Před veškerými pracemi na nářadí vytáhněte síťovou zástrčku ze zásuvky.

Před upevněním v případě potřeby namontujte opěrné patky A-SYS-KS60 (volitelné příslušenství). Pomocí těchto opěrných patek bude mít pracovní plocha na otočném talíři stejnou výšku jako Systainer 1. Těmito Systainery lze podepřít dlouhé obrobky [5].

Existují následující možnosti upevnění:



Nářadí upevněte tak, aby se při práci nemohlo pohybovat.

Šrouby[5A]: upevněte nářadí na pracovní plochu pomocí čtyř šroubů. K tomu slouží otvory [5A-1] na čtyřech dosedacích bodech stolu pily.

Šroubové svěrky [5B]: upevněte nářadí na pracovní plochu šroubovými svěrkami. Dosedací body [5B-1] slouží k bezpečnému upevnění při zohlednění těžiště.

Upínací sada pro MFT [5C]: upevněte nářadí pomocí upínací sady [5C-2] na multifunkční stůl Festool MFT/3 nebo MFT/Kapex (SZ-KS). K tomu slouží šestihranné otvory [5C-1] na obou stranách blízko rozšiřovacího dílu stolu.

Podstavec **UG-KAPEX KS 60 [5D]:** řiďte se příloženým montážním návodem.

6.3 Přeprava



POZOR

Nebezpečí přiskřípnutí

Agregát pily se může vyklopit/vysunout

- ▶ Nářadí se smí přepravovat vždy pouze v určené přepravní poloze.



Nebezpečí poranění! Nářadí může při přenášení vyklouznout z ruky. Nářadí vždy držte oběma rukama za určená transportní držadla [6].

Zajištění nářadí (přepravní poloha)

- ▶ Síťový kabel navíjete na navíjení kabelu [2-11] a upevněte ho přichytkou [2-1].
 - ▶ Agregát pily nastavte do zadní polohy a zaaretujte otočným knoflíkem [1-5].
 - ▶ Nastavte agregát pily do svislé polohy.
 - ▶ Povolte hvězdicové kolečko [2-9].
 - ▶ Nastavte agregát pily do svislé polohy.
 - ▶ Utáhněte hvězdicové kolečko.
 - ▶ Zaaretujte agregát pily.
 - ▶ Stiskněte a držte bezpečnostní tlačítko [1-2].
 - ▶ Zatlačte agregát pily až nadoraz dolů.
 - ▶ Překlopte páčku pro aretaci přepravní polohy [1-6].
 - ▶ Povolte bezpečnostní tlačítko.
- Agregát pily zůstane v dolní poloze.*
- ▶ Otočte otočný talíř do pravé polohy.
 - ▶ Povolte otočný knoflík [2-6].
 - ▶ Stiskněte a držte aretační páku [1-11].
 - ▶ Otočný talíř [1-12] otočte úplně doprava.
 - ▶ Povolte aretační páku, utáhněte otočný knoflík.

Nářadí je v přepravní poloze [6].

- ① Určená transportní držadla jsou držadla na agregátu pily [6-1], v navíjení kabelu [6-3] a rozšiřovací díly stolu [6-2] (v zafixovaném stavu!).

6.4 Pracovní poloha

Odjištění nářadí (pracovní poloha)

- ▶ Nastavte agregát pily do svislé polohy (pilový kotouč svisle) [10].
- ▶ Zatlačte agregát pily až nadoraz dolů a držte ho.

- ▶ Překlopte páčku pro aretaci přepravní polohy [1-6].
- ▶ Agregát pily vedte pomalu nahoru.
- ▶ Odviňte síťový kabel a zapojte síťovou zástrčku do zásuvky.

Nářadí je připravené k provozu.

6.5 Zapnutí/vypnutí

- ▶ Zkontrolujte elektrickou bezpečnost přívodu proudu.
- ▶ Uvedte nářadí do pracovní polohy, resp. uvolněte zajištění agregátu pily.
- ▶ Stiskněte a držte bezpečnostní tlačítko [1-2].
- ▶ Stiskněte a držte vypínač [1-3].

Stisknutí = zapnutí

Uvolnění = vypnutí

7 Nastavení

7.1 Elektronika

Nářadí je vybavené elektronikou s následujícími vlastnostmi:

Pomalý rozběh

Elektronicky regulovaný rozběh zajišťuje klidný rozběh nářadí.

Regulace otáček

Otáčky lze plynule nastavovat v rozsahu otáček pomocí ovládacího kolečka [2-5]. Můžete tak rychlost řezání optimálně přizpůsobit příslušnému obrobku (viz tabulku).

Doporučená poloha kolečka pro nastavení otáček	
Dřevo	3 - 6
Plast	3 - 5
Vláknité materiály	1 - 3
Hliník a neželezné profily	3 - 6

Omezovač proudu

Omezovač proudu zabraňuje příliš velkému odběru proudu při extrémním přetížení. To může vést ke snížení otáček motoru. Když přetížení pomine, motor hned zase naběhne do původních otáček.

Teplotní pojistka

Při příliš vysoké teplotě motoru se omezí přívod proudu a otáčky. Nářadí běží jen s omezeným výkonem, aby bylo zajištěno rychlé vychladnutí pomocí větrání motoru. Po vychladnutí nářadí opět samo najede na plný výkon.

7.2 Zapojení mobilního vysavače



VAROVÁNÍ

Ohrožení zdraví působením prachu

- ▶ Prach může být zdraví škodlivý. Nikdy proto nepracujte bez odsávání.
- ▶ Při odsávání zdraví škodlivého prachu vždy dodržujte národní předpisy.

Mobilní vysavač Festool

Ke kolenu na odsávacím hrdle [2-2] lze připojit mobilní vysavač Festool s průměrem odsávací hadice 27 mm nebo 36 mm (doporučujeme 36 mm kvůli menšímu riziku ucpání).

7.3 Nastavení dorazových pravítek [8]



Při speciálním nastavení pro řezy se sklonem může být nutné posunout dorazová pravítka. Při řezech se sklonem hrozí nebezpečí, že dojde k zařiznutí do dorazových pravítek.

- ▶ Povolte otočné knoflíky (na obou stranách) [8-1].
- ▶ Dorazová pravítka [8-4] posuňte tak, aby byla v maximální vzdálenosti 8 mm od pilového kotouče.
- ▶ Ve vypnutém stavu zkuste spustit agregát pily dolů a zkontrolujte tak, zda se pilový kotouč nedotýká dorazových pravítek.
- ▶ Utáhněte otočné knoflíky.
- ⓘ Dosedací plochu dorazových pravítek lze individuálně přizpůsobit tím, že se přišroubují vhodná prkénka [8A]. Přitom je třeba dbát na to, aby nebyla omezena funkčnost pily.

7.4 Přizpůsobení rozšiřovacího dílu stolu

- ▶ Povolte otočný knoflík [8-3].
- ▶ Rozšiřovací díl stolu [8-2] vytáhněte natolik, aby byl obrobek úplně podepřený.
- ▶ Utáhněte otočný knoflík.
- ⓘ Pokud obrobek i přes maximálně vytažený rozšiřovací díl stolu přečnává, musí se obrobek podepřít jiným způsobem.

7.5 Výměna pilového kotouče [8]



VAROVÁNÍ

Nebezpečí poranění, nebezpečí úrazu elektrickým proudem

- ▶ Před prováděním jakýchkoli prací na nářadí vytáhněte síťovou zástrčku ze zásuvky!



POZOR

Horký a ostrý nástroj

Nebezpečí poranění

- ▶ Nepoužívejte tupé a vadné nástroje!
- ▶ Při výměně pilového kotouče noste ochranné rukavice.

Příprava náradí

- ▶ Vytáhněte síťovou zástrčku ze zásuvky, naviňte síťový kabel.
- ▶ Přesuňte agregát pily až nadoraz dolů.
- ▶ Překlopte páčku pro aretaci přepravní polohy [9-2].
- ▶ Agregát pily vedte pomalu nahoru.
- ▶ Vyjměte šestihranný klíč [9-7] z držáku v navíjení kabelu [9-10].

Demontáž pilového kotouče

- ▶ Stiskněte a držte stisknutou aretaci vřetena [9-1].
- ▶ Otáčejte pilový kotouč pomocí šestihranného klíče [9-7], dokud aretace vřetena nezaskočí.
- ▶ Šestihranným klíčem povolte šroub [9-6] (levý závit, otáčejte ve směru šipky!).
- ▶ Sejměte šroub a přírubu [9-8].
- ▶ Uvolněte aretaci vřetena.
- ▶ Stiskněte a držte bezpečnostní tlačítko [9-3].
- ▶ Kyvný ochranný kryt [9-4] vytáhněte rukou nahoru a držte ho.
- ▶ Vyjměte pilový kotouč [9-5].

Montáž pilového kotouče



Pilový kotouč a příruba musí být zbavené prachu a nečistot, aby byl zaručený hladký chod pilového kotouče.

- ▶ Nasadte nový pilový kotouč [9-5].



Popis pilového kotouče musí být viditelný. Směr otáčení pilového kotouče se musí shodovat se směrem šipky [9-9]!

▶ Přírubu [9-8] nasadte tak, aby do sebe zapadl lícovací tvar příruby, upínacího závitu a pilového kotouče.

- ▶ Stiskněte a držte stisknutou aretaci vřetena [9-1].
- ▶ Otáčejte pilový kotouč pomocí šestihranného klíče [9-7], dokud aretace vřetena nezaskočí.
- ▶ Nasadte šroub [9-6] a utáhněte ho proti směru šipky.



Nebezpečí poranění! Po každé výměně pilového kotouče zkontrolujte, zda je pilový kotouč bezpečně upevněn. Volný šroub může způsobit uvolnění pilového kotouče.

8 Práce s elektrickým nářadím



VAROVÁNÍ

Odlétávající části nástroje / části obrobku

Nebezpečí poranění

- ▶ Noste ochranné brýle!
- ▶ Při používání nářadí se musí ostatní osoby zdržovat v dostatečné vzdálenosti.
- ▶ Obrobky vždy pevně upněte.
- ▶ Šroubové svěrky musí vždy úplně doléhat.



VAROVÁNÍ

Kyvný ochranný kryt se nezavírá

Nebezpečí poranění

- ▶ Přerušete řezání.
- ▶ Odpojte síťový kabel, odstraňte zbytky po řezání. V případě poškození nechte kyvný ochranný kryt vyměnit.

Pro bezpečnou práci



Při práci dodržujte všechny bezpečnostní pokyny uvedené za začátku a následující pravidla:

- Správná pracovní poloha:
 - vpředu na straně obsluhy;
 - čelem k pile;
 - vedle roviny pilového kotouče.
- Elektrické nářadí při práci držte vždy ovládající rukou za rukojeť **[1-1]**. Volnou ruku držte vždy mimo nebezpečnou oblast.
- Elektrické nářadí vedte proti obrobku, jen pokud je zapnuté.
- Přizpůsobte rychlost posuvu, abyste zabránili přetížení nářadí a dále tavení plastu při řezání plastů.
- Zjistěte, aby byly hvězdicové kolečko **[2-9]** a otočný knoflík **[2-6]** utažené.
- V případě vadné elektroniky s elektrickým nářadím nepracujte, protože to může vést k nadměrným otáčkám. Vadná elektronika způsobuje nefungující pozvolný rozběh a výpadek regulace otáček.

8.1 Upnutí obrobku



Varování! Zohledněte vlastnosti materiálu: Nebezpečí poranění

Stabilní upevnění – obrobky přiložte k dorazovému pravítku. Neřezejte obrobky, které nelze bezpečně upnout.

Velikost – neřezejte příliš malé obrobky. Odříznutý kus by z bezpečnostních důvodů **neměl být kratší než 30 mm**. Malé obrobky může pilový kotouč zatáhnout dozadu do mezery mezi pilovým kotoučem a dorazovým pravítkem.

Správné podepření – dodržujte maximální rozměry obrobku. Vždy používejte a upevněte prodloužení opěrky obrobku. Jinak může v obrobku vzniknout vnitřní pnutí, které může způsobit náhlou deformaci. Případně zohledněte pokyny pro rozměry obrobku (viz kapitolu 8.2).

Při upínání postupujte následovně: [7]

- ▶ Zatlačte agregát pily až nadoraz dolů.
- ▶ Překlopte páčku pro aretaci přepravní polohy **[7-1]**.
- ▶ Agregát pily vedte pomalu nahoru.
- ▶ Přiložte obrobek zarovnaně k dorazovému pravítku **[7-3]**.
- ▶ Upevněte obrobek šroubovou svěrkou **[7-2]**.
- ▶ Zkontrolujte stabilní upevnění obrobku.

8.2 Dodržování rozměrů obrobku

Maximální rozměry obrobku bez rozšíření pomocí příslušenství

Pokosový úhel / úhel sklonu podle stupnice	Výška × šířka × délka
0°/0°	60 × 305 × 720 mm
45°/0°	60 × 215 × 720 mm
0°/45° vpravo	20 × 305 × 720 mm
0°/45° vlevo	40 × 305 × 720 mm
45°/45° vpravo	20 × 215 × 720 mm
45°/45° vlevo	40 × 215 × 720 mm

Maximální rozměry obrobku při montáži společně s UG-KS60 a KA-KS60

Montáží příslušenství se nemění maximální výška a šířka obrobku. Opěrná plocha při montáži podstavce je stejná jako opěrná plocha při vytaženém rozšíření stolu.

Použitá příslušenství	Délka
UG-AD-KS60	720 mm
KA-KS60 (na jedné straně)	1 880–2 800 mm

Použití příslušenství	Délka
KA-KS60 (na obou stranách)	3 360–5 200 mm

Dlouhé obrobky

Obrobky, které přesahují plochu pily, ještě podepřete:

- ▶ Přizpůsobte rozšiřovací díl stolu, viz kapitolu 7.4.
- ▶ Pokud obrobek i pak přečnívá, rozšiřovací díl stolu zase zasuňte a namontujte kapovací doraz KA-KS60 (viz kapitolu 8.2) nebo kapovací pilu zvýšte pomocí šroubovacích nožiček A-SYS-KS60 a obrobky pak podepřete pomocí Systainerů T-LOC SYS-MFT velikosti 1.
- ▶ Zajistěte obrobek přídavnými šroubovými svěrkami.

Tenké obrobky

Tenké obrobky mohou při řezání vibrovat nebo prasknout.

- ▶ Obrobek vyztužte: upněte ho společně s odřezky dřeva.

Těžké obrobky

- ▶ Pro zabezpečení stability nářadí i při řezání těžkých obrobků seřídte opěrnou patku [8-5] tak, aby byla zarovnaná s podkladem.

8.3 Řezání obrobku

Kontrola pohyblivosti kyvného ochranného krytu



Kyvný ochranný kryt se musí vždy volně pohybovat a samočinně zavírat.

- ▶ Vytáhněte síťovou zástrčku ze zásuvky.

- ▶ Kyvný ochranný kryt uchopte rukou a na zkoušku ho zasuňte do agregátu pily.

Kyvný ochranný kryt se musí lehce pohybovat a musí být možné ho téměř zasunout do kyvného krytu.

Čištění prostoru kolem pilového kotouče

- ▶ Prostor kolem kyvného ochranného krytu udržujte vždy čistý.
- ▶ Prach a třísky odstraňte vyfoukáním stlačeným vzduchem nebo štětcem.

Kapovací řezy

Základní funkcí kapovací pily je řezání s pevným agregátem pily bez sklonu. Doporučeno: obrobky do šířky 70 mm.

Otočný knoflík [1-5] zaaretuje agregát pily, takže s ním nelze pohybovat dopředu nebo dozadu.

- ❗ Stínové světlo SL-KS60 (zčásti příslušenství) vrhá na obrobek stín pilového kotouče. Funkci aktivujte pomocí vypínače [2-3]. Po spuštění agregátu pily dolů je viditelná linie řezu.

Řezy tahem

Při řezání tahem se pilový kotouč vede zepředu k obrobku. To umožňuje kontrolované řezání s vynaložením malé síly. Doporučeno pro obrobky o šířce větší než 70 mm.

Správný postup řezání tahem



Vyhnete se souslednému řezání! Při řezání netahejte spuštěný agregát pily k tělu. Pilový kotouč by se mohl zaháknout a vymrštít agregát pily k pracovníkovi.

- ▶ Povolte otočný knoflík pro aretaci tahu [1-5].

- ▶ Přitáhněte agregát pily až k dorazu.
- ▶ Držte stisknuté bezpečnostní tlačítko [1-2].
- ▶ Agregát pily zatlačte dolů, přitom stiskněte a držte vypínač [1-3].
- ▶ Agregát pily vedte proti obrobku až po dosažení nastavených otáček.
- ▶ Provedte řez, posouvejte agregát pily obrobkem až k dorazu.
- ▶ Po provedení řezu vedte agregát pily zpátky nahoru.
Kyvný ochranný kryt se automaticky zavře.
- ▶ Uvolněte bezpečnostní tlačítko a vypínač. Utáhněte otočný knoflík.

8.4 Řezání pokosových úhlů [10]

Standardní pokosový úhel Následující pokosové úhly (vlevo a vpravo) samočinně zaskočí: **0°, 15°, 22,5°, 30°, 45°, 60°**.

Nastavení standardního pokosového úhlu

- ▶ Povolte otočný knoflík ①.
- ▶ Stiskněte aretační páčku, ale nazahákávejte ji ②.
- ▶ Otočte otočný talíř do požadované polohy ③, krátce před dosažením požadovaného úhlu uvolněte aretační páčku.
Otočný talíř lehce zaskočí v určeném pokosovém úhlu.
- ▶ Utáhněte otočný knoflík ④.

Nastavení individuálních pokosových úhlů

- ▶ Povolte otočný knoflík ①.
- ▶ Stiskněte aretační páčku ② a stisknutím dolů ji nechte zaskočit.
- ▶ Otočný talíř otočte do požadované polohy ③.
- ▶ Utáhněte otočný knoflík ④.

8.5 Řezy se sklonem [11]



Při speciálním nastavení pro řezy se sklonem může být nutné posunutí nebo sejmutí dorazových pravítek **1**, viz kapitolu 7.3.

Sklon vlevo od 0° do 45°

- ▶ Povolte hvězdicové kolečko **2**.
- ▶ Naklopte agregát pily do požadovaného úhlu řezu **4**.
- ▶ Utáhněte hvězdicové kolečko **5**.

Sklon vpravo od 0° do 45°:

- ▶ Povolte hvězdicové kolečko **2**.
- ▶ Stiskněte odjišťovací tlačítko **3**, v případě potřeby nadlehčete mírným nakloněním v opačném směru.
- ▶ Naklopte agregát pily do požadovaného úhlu řezu **4**.
- ▶ Utáhněte hvězdicové kolečko **5**.

Sklon vpravo/vlevo 46°–47° (podřezávání)

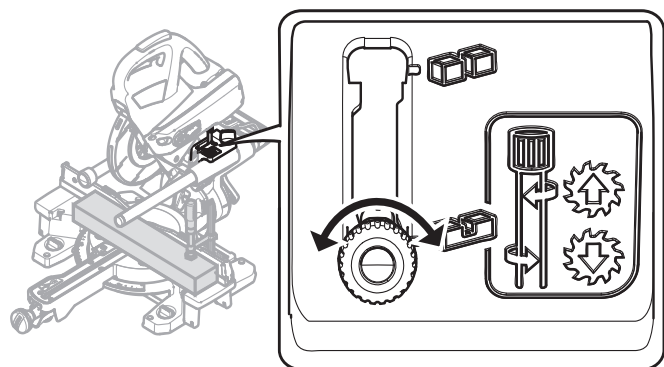
- ▶ Povolte hvězdicové kolečko **2**.
- ▶ Stiskněte odjišťovací tlačítko **3**, v případě potřeby nadlehčete mírným nakloněním v opačném směru.
- ▶ Nakloňte agregát pily až nadoraz **4**.
- ▶ Znovu stiskněte odjišťovací tlačítko **3**.
- ▶ Znovu nakloňte agregát pily **4**.
- ▶ Utáhněte hvězdicové kolečko **5**.

8.6 Řezání drážek

Pomocí plynule nastavitelného omezení hloubky drážky je možné individuálně určit rozsah drážky po celé hloubce řezu. Díky tomu je možné drážkování nebo zplošťování s libovolnou výškou u všech velikostí obrobků.

! Okrouhlý tvar pilového kotouče způsobuje při drážkování mírné zakřivení řezu směrem nahoru. Pro přesně vodorovné drážkování se musí mezi obrobek a dorazová pravítka upnout kousek dřeva, aby byla zabezpečena vzdálenost cca 4 cm.

- ▶ Uvedte nářadí do pracovní polohy.



! Páčku pro omezení hloubky drážky **[1-4]** přesunujte pouze tehdy, když je agregát pily v horní poloze (= pracovní poloze).

- ▶ Páčku pro omezení hloubky drážky **[1-4]** zatáhněte dopředu, až zaskočí.

Agregát pily lze zatlačit dolů již jen do nastavené hloubky kapování.

- ▶ Otáčením páčky pro omezení hloubky drážky nastavte požadovanou hloubku **(otáčení doleva = zvětšování hloubky drážky, otáčení doprava = zmenšování hloubky drážky)**.

Na zkoušku stáhněte agregát pily dolů a zkontrolujte, zda je omezení hloubky drážky nastavené na požadovanou hloubku.

! Agregát pily stahujte dolů, jen když je páčka pro nastavení omezení hloubky zajištěná v jedné ze dvou koncových poloh. Nebezpečí poškození elektrického nářadí.

- ▶ Řezejte.
- ▶ Pro deaktivaci omezení hloubky drážky nastavte páčku **[1-4]** zpět.

9 Údržba a ošetřování



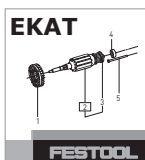
VAROVÁNÍ

Nebezpečí poranění elektrickým proudem

- ▶ Před jakýmkoli prací údržby a opravami vytáhněte vždy síťovou zástrčku ze zásuvky!
- ▶ Všechny práce údržby a opravy, které vyžadují otevření krytu motoru, smí provádět pouze autorizovaný zákaznický servis.



Servis a opravy smí provádět pouze výrobce nebo servisní dílny: nejbližší adresu najdete na:
www.festool.com/service



Používejte jen originální náhradní díly Festool! Obj. č. na:
www.festool.com/service



Pravidelným čištěním stroje, především ovládacích prvků a vedení, jsou zajištěny důležité bezpečnostní faktory



Poškozené ochranné prvky a díly musí podle předpisů opravovat nebo vyměňovat autorizovaný servis, pokud není v návodu k obsluze uvedeno jinak.

Dodržujte následující pokyny:


- Pro zajištění cirkulace vzduchu musí být chladicí otvory v krytu vždy volné a čisté.
- Pro odstranění úlomků a třísek z elektrického nářadí otvory vysajte. Třísky a drobné kousky, které se zachytí v kanálu pily, lze snadno vysunout otvorem [12-4].
- Nářadí je vybavené speciálními, automaticky vypínacími uhlíky. Jsou-li opotřebované, automaticky se přeruší napájení a nářadí se zastaví.

9.1 Výměna lapače třísek [12]

- ⓘ Aby bylo zabezpečené správné zachycování prachu a třísek, musí se vždy pracovat s namontovaným lapačem třísek.
- ▶ Povolte šrouby [12-1] na ochranném krytu, stáhněte lapač třísek a svorku.
- ▶ Nasadte svorku [12-2] na nový lapač třísek.
- ▶ Lapač třísek [12-3] se svorkou našroubujte na ochranný kryt.

9.2 Výměna vložky stolu [13]

Opotřebované vložky stolu vždy vyměňte. Nářadí nikdy nepoužívejte bez vložek stolu.

- ▶ Odšroubujte značku [13-3] pro úhlovou jednotku.
- ▶ Povolte šrouby [13-1] ve vložce stolu.
- ▶ Vyměňte vložku stolu [13-2] a značku [13-3].
- ▶ Znovu přišroubujte šrouby.
- ▶ Zkontrolujte, zda jsou značky polohy  v jedné linii, která musí být zároveň v pravém úhlu k dorazovým pravítkům.

9.3 Čištění/výměna okénka paprskového světla (zčásti příslušenství)

Paprskové světlo SL-KS60 osvětluje řeznou hranu na obrobku. Při silně prašných pracích se může zhoršit účinnost osvětlení. Při čištění postupujte následovně [13]:

- ▶ Uvedte nářadí do pracovní polohy.
- ▶ Bez použití nástroje vytáhněte okénko paprskového světla [13-4] a vyčistěte/vyměňte ho.
- ▶ Okénko paprskového světla nasadte zpět.
Okénko paprskového světla slyšitelně zaskočí.

10 Příslušenství

Objednací čísla příslušenství a nářadí vyhledejte, prosím, ve svém katalogu Festool nebo na internetu na „www.festool.com“.

Kromě popsaného příslušenství nabízí Festool další bohaté systémové příslušenství, které vám umožní mnohostranné a efektivní používání vaší pily, např.:


- Kapovací doraz KA-KS60
- Podstavec UG-KAPEX KS 60
- Šroubovací nožičky A-SYS-KS60
- Upínací sada pro MFT SZ-KS
- Úhlová jednotka SM-KS60
- Paprskové světlo SL-KS60

10.1 Úhlová jednotka SM-KS60 (zčásti příslušenství)

Pomocí úhlové jednotky lze snímat libovolné úhly (např. mezi stěnami). Úhlová jednotka při tom vytváří osu úhlu.

Sejmutí vnitřního úhlu [14A]

- ▶ Povolte aretaci [14-2].
- ▶ Pro sejmutí vnitřního úhlu vyklopte ramena [14-1].
- ▶ Utáhněte aretaci.

Čárkovaná značka [14-4] udává osu úhlu. Osu úhlu lze pomocí vnějších hran úhlové jednotky přenést na značky polohy  na otočném talíři.

Sejmutí vnějšího úhlu [14B]

- ▶ Povolte aretaci [14-2].
- ▶ Hliníkové profily [14-3] ramen vysuňte dopředu.
- ▶ Ramena [14-1] vyklopte tak, aby hliníkové profily kopírovaly vnější úhel.
- ▶ Utáhněte aretaci.
- ▶ Hliníkové profily obou ramen znovu zasuňte.

Přenesení úhlu [15]

- ▶ Úhlovou jednotku přesně přiložte k jednomu dorazovému pravítku ①. Přitlačte palcem.
- ▶ Povolte otočný knoflík ②.
- ▶ Zahákněte aretační páčku ③.
- ▶ Otáčejte otočným talířem ④, dokud se nebude vnější hrana úhlové jednotky shodovat se značkou ⑤.
- ⓘ Úhlovou jednotku je nutné za tímto účelem posunout rovnoběžně k dorazu kapovací pily. Úhlovou jednotku současně přitlačte palcem v prohlubni pro uchopení k dorazovému pravítku.
- ▶ Utáhněte otočný knoflík ⑥, odstraňte úhlovou jednotku.

Úhel je přenesený, můžete začít řezat.

10.2 Pilové kotouče, ostatní příslušenství

Abyste mohli rychle a čistě řezat různé materiály, nabízí vám Festool pro všechny druhy použití pilové kotouče přizpůsobené speciálně pro vaše nářadí Festool.

11 Životní prostředí



Přístroj nevyhazujte do domovního odpadu! Přístroj, příslušenství a obaly odevzdejte k ekologické recyklaci. Dodržujte platné národní předpisy.

Pouze EU: Podle Evropské směrnice o odpadních elektrických a elektronických zařízeních a aplikace v národním právu se musí vyřazené elektrické nářadí shromažďovat odděleně a musí se ekologicky recyklovat.

Informace k REACH: www.festool.com/reach

12 ES prohlášení o shodě

Ponorná a kapovací pila	Sériové č.
KS 60 E	10006965, 200113
Rok označení CE:2016	

Prohlašujeme s veškerou odpovědností, že tento výrobek je ve shodě se všemi příslušnými požadavky následujících směrnic, norem nebo normativních dokumentů:

2006/42/ES, 2014/30/EU, 2011/65/EU, EN 61029-1, EN 61029-2-9, EN 50981.

Festool GmbH

Wertstr. 20, D-73240 Wendlingen

Wolfgang Zondler

Vedoucí výzkumu, vývoje, technické dokumentace
Wendlingen, 2016-05-11

Oryginalna instrukcja eksploatacji

1	Symbole.....	155
2	Wskazówki dotyczące bezpieczeństwa	155
3	Użycie zgodne z przeznaczeniem	158
4	Dane techniczne.....	158
5	Elementy urządzenia.....	158
6	Rozruch	159
7	Ustawienia.....	160
8	Praca z narzędziem elektrycznym.....	161
9	Konserwacja i utrzymanie w czystości	164
10	Wyposażenie.....	165
11	Środowisko	166
12	Oświadczenie o zgodności z normami UE.....	166

Wymienione ilustracje znajdują się na początku i na końcu niniejszej instrukcji obsługi.

1 Symbole

Symbol Znaczenie

	Ostrzeżenie przed ogólnym zagrożeniem
	Ostrzeżenie przed porażeniem prądem
	Przeczytać instrukcję obsługi i wskazówki dot. bezpieczeństwa!
	Należy nosić ochronę słuchu!
	Należy nosić rękawice ochronne!
	Należy stosować ochronę dróg oddechowych!
	Należy nosić okulary ochronne!
	Nie patrzeć bezpośrednio w światło!
	Nie wyrzucać z odpadami z gospodarstwa domowego.
	Kierunek obrotów pilarki i tarczy piły
	Wymiary piły tarczowej a ... średnica b ... otwór uchwytu
	Zalecenie, wskazówka
	Instrukcja postępowania

Symbol Znaczenie

	Klasa zabezpieczenia II
	Wyciągnąć wtyczkę sieciową!
	Strefa zagrożenia! Nie zbliżać rąk!
	Ostrożnie, gorąca powierzchnia!
	Niebezpieczeństwo zmiążdżenia palców i rąk!
	Niebezpieczeństwo zranienia o odstąpiętą piłę tarczową

2 Wskazówki dotyczące bezpieczeństwa

2.1 Ogólne zalecenia bezpieczeństwa

OSTRZEŻENIE! Należy przeczytać wszystkie zalecenia bezpieczeństwa pracy i instrukcje. Nieprzestrzeganie ostrzeżeń i instrukcji może spowodować porażenie elektryczne, pożar oraz/lub ciężkie obrażenia.

Wszystkie zalecenia odnośnie bezpieczeństwa pracy i instrukcje należy zachować do wykorzystania w przyszłości.

Używane w zaleceniach bezpieczeństwa pracy pojęcie „Narzędzie elektryczne” odnosi się do narzędzi elektrycznych zasilanych z sieci (z przewodem zasilającym) i do narzędzi elektrycznych zasilanych z akumulatora (bez przewodu zasilającego).

2.2 Wskazówki bezpieczeństwa dotyczące uciosarek przesuwnych

- Uciosarki są przeznaczone do cięcia drewna lub produktów drewnopodobnych, nie można ich stosować do cięcia materiałów żelaznych takich jak pręty, drążki, śruby itp. Ścierny pył powoduje blokowanie ruchomych części takich jak dolna ostona. Powstające podczas cięcia iskry powodują palenie dolnej ostony i pozostałych elementów z tworzywa sztucznego.
- W miarę możliwości zamocować obrabiany element za pomocą ścisku śrubowego. Jeśli obrabiany element jest trzymany ręką, należy zawsze trzymać rękę w odległości co najmniej 100 mm od każdej strony tarczy pilarskiej. Nie stosować uciosarki do cięcia elementów, które są zbyt małe, aby je zamocować lub trzymać ręką. Gdy ręka znajduje się zbyt blisko tarczy pilarskiej, tarcza może ją łatwo pochwycić.**
- Nie wsuwać obrabianego elementu w tarczę pilarską i nigdy nie ciąć, trzymając element w po-**

- wietrze. Obrabiany element musi zostać zamocowany za pomocą ścisku śrubowego lub być bezpiecznie przytrzymywany ręką. Uciosarka musi przechodzić przez obrabiany element równomiernie, z prędkością, która nie przeciąża silnika.
- d. **Przesuwać uciosarkę przez obrabiany element. Unikać ciągnięcia uciosarki przez obrabiany element. Aby wykonać cięcie, podnieść głowicę tnącą i przeciągnąć ją nad obrabiany element, nie wykonując cięcia. Następnie włączyć silnik i opuścić uciosarkę w dół, aby przeciąć obrabiany element.** W przypadku cięcia ciągnącego zachodzi niebezpieczeństwo, że tarcza pilarska podejdzie w górę na obrabianym elemencie i jednostka tarczy pilarskiej zostanie nagle wyrzucona w stronę operatora.
 - e. Nigdy nie przesuwaj ręki po przewidzianej linii cięcia, ani przed, ani za tarczą pilarską. Przytrzymywanie obrabianego elementu „skrzyżowanymi rękoma”, tzn. trzymanie obrabianego elementu lewą ręką z prawej strony obok tarczy pilarskiej lub odwrotnie jest bardzo niebezpieczne.
 - f. **Gdy tarcza pilarska obraca się, nie wkładać rąk za ogranicznik. Zawsze zachowywać bezpieczną odległość minimum 100 mm między dłonią a obracającą się tarczą pilarską (dotyczy to obu stron tarczy pilarskiej, np. podczas usuwania odpadów drewnianych).** Jeśli odległość obracającej się tarczy pilarskiej będzie mniejsza, można nie zauważyć zbliżającej się tarczy i może to doprowadzić do ciężkich obrażeń.
 - g. **Przed cięciem sprawdzić obrabiany element. Jeśli obrabiany element jest wygięty lub wykrzywiony, zamocować go stroną wygiętą na zewnątrz do ogranicznika. Zawsze upewnić się, że wzdłuż linii cięcia nie ma żadnej szczeliny między obrabianym elementem, ogranicznikiem i stołem.** Wygięte lub wykrzywione obrabiane elementy mogą się obrócić lub chybotać i spowodować zakleszczenie obracającej się tarczy pilarskiej podczas cięcia. Na obrabianym elemencie nie może być gwoździ ani ciał obcych.
 - h. **Korzystać z uciosarki dopiero wtedy, gdy na stole nie ma narzędzi, odpadów drewnianych itp.; na stole może się znajdować tylko obrabiany element.** Małe odpady, luźne kawałki drewna lub inne przedmioty, które zetkną się z obracającą się tarczą, mogą zostać odrzucone z dużą prędkością.
 - i. **Ciąć zawsze tylko jeden obrabiany element na raz.** Obrabianych elementów ułożonych w stos nie da się odpowiednio zamocować ani przytrzymać i mogą one spowodować zakleszczenie tarczy lub ześlizgnąć się podczas cięcia.
 - j. **Przed użyciem ustawić uciosarkę na równej, stabilnej powierzchni roboczej.** Równa i stabilna powierzchnia robocza zmniejsza ryzyko niestabilności uciosarki.
 - k. **Należy zaplanować swoją pracę. Przy każdym przestawieniu nachylenia tarczy pilarskiej lub zmianie kąta uciosu zwrócić uwagę, aby ruchomy ogranicznik był prawidłowo wyregulowany i podpierał obrabiany element, nie dotykając jednocześnie tarczy ani ostony.** Należy zasymulować cały ruch cięcia tarczy pilarskiej bez włączania urządzenia i bez obrabianego elementu na stole, aby upewnić się, że nie będzie żadnych utrudnień oraz że nie dojdzie do nacięcia ogranicznika.
 - l. **W przypadku obrabianych elementów, które są szersze lub dłuższe niż powierzchnia stołu, należy zadbać o odpowiednie podparcie, np. przez przedłużenie stołu lub koźły do cięcia.** Obrabiane elementy, które są szersze lub dłuższe niż powierzchnia stołu, mogą spaść, jeśli nie będą odpowiednio podarte. Jeśli odcięty kawałek drewna lub obrabiany element spadnie, może to spowodować podniesienie się dolnej ostony i niekontrolowane odrzucenie jej przez obracającą się tarczę.
 - m. **Nie korzystać z pomocy innych osób zamiast przedłużenia stołu lub dodatkowego podparcia.** Niestabilne podparcie obrabianego elementu może doprowadzić do zakleszczenia się tarczy. Również obrabiany element może się przesunąć podczas cięcia i wciągnąć operatora oraz pomagającą osobę na obracającą się tarczę.
 - n. **Odcięty fragment nie może zostać wciśnięty na obracającą się tarczę pilarską.** Jeśli jest mało miejsca, np. w przypadku stosowania przewodnic wzdłużnych, odcięty fragment może się zaklinoować o tarczę i zostać odrzucony z dużą siłą.
 - o. **Zawsze stosować imadło lub inny odpowiedni przyrząd do prawidłowego mocowania materiałów o przekroju okrągłym, takich jak drążki czy rury.** Drążki podczas cięcia mają tendencję do uciekania, w wyniku czego tarcza może się „wgryźć” i obrabiany element wraz z dłonią może zostać wciągnięty na tarczę.
 - p. **Przed rozpoczęciem cięcia obrabianego elementu poczekać, aż tarcza osiągnie pełną prędkość obrotową.** Pomaga to zapobiec wyrzuceniu obrabianego elementu do przodu.
 - q. **Jeśli obrabiany element zostanie zakleszczony lub tarcza zostanie zablokowana, wyłączyć uciosarkę. Poczekać, aż wszystkie ruchome**

części zatrzymają się, odłączyć wtyczkę sieciową i/lub wyjąć akumulator. Następnie usunąć zakleszczony materiał. Jeśli przy takim zakleszczeniu nadal będzie kontynuowane cięcie, może dojść do utraty kontroli i uszkodzeń uciosarki.

- r. **Po zakończeniu cięcia puścić przełącznik, przytrzymać głowicę tnącą na dole i przed wyjęciem odciętego kawałka poczekać, aż tarcza zatrzyma się.** Bardzo niebezpieczne jest sięganie ręką w pobliżu zatrzymującej się tarczy.

2.3 Dodatkowe wskazówki dotyczące bezpieczeństwa

- **Przed każdym użyciem sprawdzić działanie ostony wahadłowej.** Stosować elektronarzędzie tylko wtedy, gdy działa ono prawidłowo.
- **Zawsze stosować tarcze pilarskie o odpowiedniej wielkości i z odpowiednim otworem mocującym (np. gwiazdzistym lub okrągłym).** Tarcze pilarskie, które nie pasują do elementów montażowych uciosarki, obracają się nierównomiernie i mogą wyłamywać i wyrzucać na zewnątrz drzazgi materiału. Te drzazgi mogą trafić do oka operatora lub osób stojących obok.
- **Nie wkładać dłoni do wylotu wiórów.** Obracające się części mogą spowodować obrażenia dłoni.
- **W trakcie pracy mogą powstawać szkodliwe dla zdrowia pyły (np. zawierająca ołów powłoka malarska, niektóre gatunki drewna lub metale).** Stykanie się z tymi pyłami lub wdychanie tych pyłów może stanowić niebezpieczeństwo dla osoby obsługującej urządzenie lub osób znajdujących się w pobliżu. Należy przestrzegać obowiązujących w Polsce przepisów bezpieczeństwa.



Dla ochrony zdrowia należy nosić maskę przeciwpyłową P2. W pomieszczeniach zamkniętych należy dbać o wystarczającą wentylację oraz podłączyć urządzenie odsysające.

- Nacięte lub uszkodzone ograniczniki należy wymieniać. Uszkodzone ograniczniki mogą zostać odrzucone podczas pracy z użyciem uciosarki. Może to spowodować obrażenia znajdujących się obok osób.
- **Należy używać wyłącznie oryginalnych akcesoriów i materiałów eksploatacyjnych firmy Festool.** Tylko wyposażenie przetestowane i zatwierdzone przez firmę Festool jest bezpieczne i doskonale dopasowane do produktu oraz zastosowania.



Nie patrzeć bezpośrednio w światło. Promieniowanie świetlne może być szkodliwe dla oczu.

2.4 Pozostałe zagrożenia

Pomimo spełnienia wymogów wszystkich obowiązujących przepisów konstrukcyjnych, w czasie eksploatacji urządzenia mogą występować zagrożenia spowodowane np. przez:

- dotknięcie części obracających się z boku: piły tarczowej, kołnierza mocującego, śruby kołnierza,
- dotknięcie elementów pod napięciem przy otwartej obudowie i podłączonej wtyczce sieciowej,
- wyrzucanie części elementów obrabianych,
- wyrzucanie części elementów obrabianych w przypadku uszkodzenia narzędzi,
- emisję hałasu,
- emisję pyłu.

2.5 Obróbka aluminium



Ze względów bezpieczeństwa przy obróbce aluminium należy stosować następujące środki zabezpieczające:

- Zainstalować prądowy wyłącznik ochronny (FI, PRCD).
- Podłączyć elektronarzędzie do odpowiedniego odkurzacza.
- Regularnie czyścić elektronarzędzie ze złogów pyłu w obudowie silnika.
- Zastosować brzeszczot do aluminium.



Należy nosić okulary ochronne!

2.6 Parametry emisji

Ustalone według normy EN 62841 (por. Deklaracja Zgodności WE) wartości dźwięków wynoszą zazwyczaj:

Poziom ciśnienia akustycznego $L_{WA} = 91 \text{ dB(A)}$

Poziom mocy akustycznej $L_{WA} = 100 \text{ dB(A)}$

Tolerancja błędu $K = 3 \text{ dB}$



OSTROŻNIE

Hałas powstający podczas pracy

Uszkodzenie słuchu

► Należy stosować ochronę słuchu!

Podane wartości emisji (wibracje, szmery)

- służą do porównania narzędzi,
- nadają się one również do tymczasowej oceny obciążenia wibracjami i hałasem podczas użytkowania.
- odnoszą się do głównych zastosowań tego elektronarzędzia.

Wartości te mogą być wyższe w przypadku innych zastosowań, w przypadku pracy z innym osprzętem oraz w przypadku niewłaściwej konserwacji. Należy uwzględnić czas pracy urządzenia na biegu jałowym oraz czas unieruchomienia!

3 Użycie zgodne z przeznaczeniem

Zgodnie z przeznaczeniem narzędzie elektryczne, jako urządzenie nieprzenośne, przewidziane jest do cięcia drewna, tworzywa sztucznego, profili aluminiowych i materiałów porównywalnych. Nie wolno obrabiać innych materiałów, a zwłaszcza stali, betonu, ani materiałów mineralnych.

Stosować tylko Festool tarcze pilarskie przewidziane do użytku z tym elektronarzędziem.

Tarcze pilarskie muszą mieć następujące parametry:

- średnica tarczy pilarskiej 216 mm,
- szerokość cięcia 2,3 mm (odpowiada szerokości zęba),
- otwór mocujący 30 mm,
- podstawowa grubość tarczy 1,6 mm,
- nadaje się prędkości obrotowych powyżej 5000 min⁻¹.

Nie stosować krążków ściernych, tarcz dystansowych ani pierścieni wrzecionowych. Tarcze pilarskie Festool do obróbki drewna są zgodne z EN 847-1.

Maszyna ta przeznaczona jest do użytku wyłącznie dla osób przeszkolonych lub wykwalifikowanych pracowników.




Ciąć tylko materiały, do których zgodnie ze swoim przeznaczeniem przewidziana jest tarcza pilarska.



W przypadku eksploatacji niezgodnej z przeznaczeniem odpowiedzialność ponosi użytkownik.

4 Dane techniczne

Uciosarka przesuwna		KS 60 E
Moc		1200 W
Zasilanie prądem	220-240 V~	50/60 Hz
Prędkość obrotowa (bieg jałowy)	1300 - 3500 min ⁻¹	

Uciosarka przesuwna		KS 60 E
Prędkość obrotowa maks. ¹		5000 min ⁻¹
Kąt uciosu maks.		60° lewy/prawy
Kąt nachylenia maks.		47/46° lewy/prawy
Wymiary tarczy pilarskiej		216 x 2,3 x 30 mm
Ciężar		17,8 kg
Klasa zabezpieczenia		 /II

¹ Maks. osiągnięta prędkość obrotowa przy braku sterowania elektronicznego.

5 Elementy urządzenia

- [1-1] Uchwyt
- [1-2] Przycisk bezpieczeństwa
- [1-3] Włącznik/wyłącznik
- [1-4] Dźwignia ograniczenia głębokości wpustu
- [1-5] Pokrętło blokady ciągnięcia
- [1-6] Dźwignia blokady transportowej
- [1-7] Blokada wrzeciona
- [1-8] Prowadnica (z obu stron)
- [1-9] Pokrętła do mocowania poszerzenia stołu (po obu stronach)
- [1-10] Wskaźnik kąta do cięcia ukośnego
- [1-11] Dźwignia do blokowania kąta uciosu
- [1-12] Talerz obrotowy
- [1-13] Osłona wahadłowa
- [2-1] Zacisk kabla
- [2-2] Króciec ssący
- [2-3] <PosNumber/>Włącznik lampki (w niektórych modelach wyposażenie dodatkowe)
- [2-4] Ścisk śrubowy FSZ120
- [2-5] Pokrętło do ustawiania prędkości obrotowej
- [2-6] Pokrętło do blokowania talerza obrotowego
- [2-7] Poszerzenie stołu (po obu stronach)
- [2-8] Element do mocowania kątownika nastawnego
- [2-9] Uchwyt gwiazdowy do ustalania kąta nachylenia
- [2-10] Uchwyt do mocowania klucza imbusowego
- [2-11] Zwijacz kabla z uchwytem
- [3] Usuwanie zabezpieczenia transportowego
- [4] Zaizolowane powierzchnie chwytania (obszar zaznaczony na szaro)

6 Rozruch

6.1 Pierwsze uruchomienie



OSTRZEŻENIE

Niedozwolone napięcie lub częstotliwość!

Niebezpieczeństwo wypadku

- ▶ Przestrzegać informacji podanych na tabliczce znamionowej.
- ▶ Przestrzegać specjalnych przepisów, obowiązujących na danym obszarze administracyjnym.



Zwrócić uwagę, aby elektronarzędzie bezpiecznie stało. Ryzyko przewrócenia. Przestrzegać instrukcji montażu stołu wielofunkcyjnego MFT lub podstawy UG-KAPEX KS 60.

- ▶ Usunąć zabezpieczenie transportowe [3].
 - ▶ Zdjąć folię ochronną z lewej prowadnicy ①.
 - ▶ Wcisnąć agregat pilarski w dół i przeciąć przy tym mocującą go opaskę kablową ②.
 - ▶ Zdjąć klamrę z blokady nachylenia ③.
- ▶ Ustawić urządzenie w położeniu roboczym.

6.2 Ustawianie i mocowanie [5]



Przed rozpoczęciem prac przy urządzeniu odłączyć wtyczkę sieciową.

Jeśli mają zostać zamontowane nóżki A-SYS-KS60 (wyposażenie opcjonalne), należy je zamontować przed zamocowaniem urządzenia. Dzięki nóżkom powierzchnia robocza na talerzu obrotowym znajduje się na tej samej wysokości, co systainer 1. Te systainery można wykorzystywać do podpierania długich obrabianych elementów[5].

Istnieją następujące możliwości zamocowania:



Zamocować urządzenie tak, aby nie poruszało się podczas pracy.

Śruby [5A]: Zamocować urządzenie czterema śrubami do powierzchni roboczej. Służą do tego otwory [3-1] w czterech punktach przylegania stołu pilarskiego.

Ściski śrubowe[5B]: Zamocować urządzenie ściskami śrubowymi do powierzchni roboczej. Punkty przylegania służą do bezpiecznego mocowania z uwzględnieniem środka ciężkości.

Zestaw mocujący do MFT [5C]<PosNumber/>: Zamocować urządzenie za pomocą zestawu mocującego [3-4] na stole wielofunkcyjnym Festool MFT/3 lub MFT/Kapex (SZ-KS). Służą do tego znajdujące się po obu stronach otwory sześciokątne [3-3] w pobliżu poszerzenia stołu.

Podstawa **UG-KAPEX KS 60 [5D]**: Przestrzegać instrukcji montażu dołączonej do podstawy.

6.3 Transport



OSTROŻNIE

Niebezpieczeństwo zmiążdżenia

Agregat pilarski może się rozłożyć lub wysunąć

- ▶ Urządzenie musi być zawsze transportowane w pozycji transportowej.



Niebezpieczeństwo zranienia! Podczas przenoszenia urządzenie może się wysunąć z rąk. Zawsze trzymać urządzenie obiema rękami za specjalne uchwyty [6].

Zabezpieczanie urządzenia (pozycja transportowa)

- ▶ Nawinąć przewód zasilający na zwijacz kabla [2-11] i zamocować zaciskiem kabla [2-1].
 - ▶ Ustawić agregat pilarski w tylnej pozycji i zablokować pokrętkiem [1-5].
 - ▶ Przechylić agregat pilarski w położenie pionowe.
 - ▶ Odkręcić uchwyt gwiazdowy [2-9]
 - ▶ Ustawić agregat pilarski w położeniu pionowym
 - ▶ Dokręcić uchwyt gwiazdowy.
 - ▶ Zablokować agregat pilarski.
 - ▶ Nacisnąć i przytrzymać przycisk bezpieczeństwa [1-2].
 - ▶ Wcisnąć agregat pilarski do oporu w dół.
 - ▶ Przełożyć na drugą stronę dźwignię blokady transportowej [1-6].
 - ▶ Puścić przycisk bezpieczeństwa.
- Agregat pilarski pozostaje w dolnym położeniu.*
- ▶ Przechylić talerz obrotowy w prawo.
 - ▶ Odkręcić pokrętło [2-6].
 - ▶ Nacisnąć i przytrzymać dźwignię blokującą [1-11].
 - ▶ Obrócić talerz obrotowy [1-12] całkowicie w prawo.
 - ▶ Zwolnić dźwignię blokującą, dokręcić pokrętło.

Urządzenie znajduje się w pozycji transportowej [6].

- ① Do przenoszenia służą uchwyty na agregacie pilarskim [6-1], w zwijaczu kabla [6-3] oraz poszerzenia stołu [6-2] (w stanie zamocowanym!).

6.4 Położenie robocze

Odblokowanie urządzenia (położenie robocze)

- ▶ Przechylić agregat pilarski do pozycji pionowej (tarcza pilarska pionowo) [10].
- ▶ Wcisnąć agregat pilarski do oporu w dół i przytrzymać go.
- ▶ Przetoczyć na drugą stronę dźwignię blokady transportowej [1-6].
- ▶ Powoli poprowadzić agregat pilarski w górę.
- ▶ Rozwinąć przewód zasilający i podłączyć wtyczkę sieciową.

Urządzenie jest gotowe do pracy.

6.5 Włączanie/wyłączanie

- ▶ Sprawdzić bezpieczeństwo elektryczne przyłącza elektrycznego.
- ▶ Ustawić urządzenie w położeniu roboczym i odblokować blokadę agregatu pilarskiego.
- ▶ Nacisnąć i przytrzymać przycisk bezpieczeństwa [1-2].
- ▶ Nacisnąć i przytrzymać włącznik [1-3].

Naciśnięcie = wł.

Zwolnienie = wył.

7 Ustawienia

7.1 Układ elektroniczny

Urządzenie jest wyposażone w układ elektroniczny o następujących właściwościach:

Łagodny rozruch

Elektronicznie regulowany łagodny rozruch zapewnia pozbawiony szarpnięć rozruch urządzenia.

Regulacja prędkości obrotowej

Prędkość obrotową można ustawiać bezstopniowo w całym zakresie regulacji prędkości obrotowej za pomocą pokrętła nastawczego [2-5]. Dzięki temu można optymalnie dopasować prędkość cięcia do danego materiału (patrz tabela).

Zalecane położenie pokrętła nastawczego	
Drewno	3 - 6
Tworzywo sztuczne	3 - 5
Materiał włóknisty	1 - 3
Profile aluminiowe i NE	3 - 6

Ogranicznik prądu

Przy maksymalnym przeciążeniu ogranicznik prądu zapobiega poborowi prądu większego niż dopuszczalny. Może doprowadzić to do zmniejszenia prędkości obrotowej silnika. Po zmniejszeniu obciążenia silnik natychmiast zwiększa swoją prędkość obrotową.

Zabezpieczenie przed nadmiernym wzrostem temperatury

W przypadku wysokiej temperatury silnika następuje zmniejszenie doptywu prądu i prędkości obrotowej. Urządzenie pracuje jeszcze tylko ze zmniejszoną mocą, aby umożliwić szybkie ochłodzenie poprzez wentylację silnika. Po ostygnięciu urządzenie przyspiesza samoczynnie.

7.2 Podłączanie odkurzacza mobilnego



OSTRZEŻENIE

Zagrożenie zdrowia spowodowane pyłami

- ▶ Pył mogą stanowić zagrożenie dla zdrowia. Z tego względu nigdy nie należy pracować bez odsysania.
- ▶ Przy odsysaniu pyłów stanowiących zagrożenie dla zdrowia zawsze należy przestrzegać przepisów państwowych.

Odkurzacz mobilny Festool

Do złączki kątowej na króćcu ssawnym [2-2] można podłączyć odkurzacz mobilny Festool o średnicy węża ssącego 27 mm lub 36 mm (zaleca się 36 mm ze względu na mniejsze niebezpieczeństwo zatkania).

7.3 Ustawianie prowadnic [9]



Specjalne ustawienia dla cięć pod kątem mogą wymagać przesunięcia prowadnic. W przypadku cięć pod kątem istnieje niebezpieczeństwo nacięcia prowadnic.

▶ Odkręcić pokrętła (po obu stronach) [5-1].

- ▶ Przesunąć prowadnice [5-4] tak, aby zapewniłoby maksymalny odstęp od tarczy pilarskiej 8 mm.
- ▶ Poprzez opuszczanie na próbę wyłączanego agregatu pilarskiego sprawdzić, czy tarcza pilarska dotyka prowadnic.
- ▶ Dokręcić pokrętła.

ⓘ Powierzchnię przylegania prowadnic można indywidualnie dopasować poprzez przykręcenie odpowiednich drewnianych odbojników [8A]. Należy przy tym zwrócić uwagę, aby nie została ograniczona funkcjonalność uciosarki.

7.4 Dopasowanie poszerzenia stołu

- ▶ Odkręcić pokrętło [5-3].
- ▶ Wyciągnąć poszerzenie stołu [5-2] na tyle, aby przylegał do niego cały obrabiany element.
- ▶ Dokręcić pokrętło .
- ⓘ Jeśli mimo maksymalnego wyciągnięcia poszerzenia stołu obrabiany element wystaje, należy w inny sposób podeprzeć obrabiany element.

7.5 Wymiana tarczy pilarskiej [9]



OSTRZEŻENIE

Niebezpieczeństwo zranienia, porażenie prądem

- ▶ Przed przystąpieniem do wykonywania jakichkolwiek prac przy urządzeniu należy zawsze wyciągać wtyczkę z gniazda zasilającego!



OSTROŻNIE

Gorące i ostre narzędzia

Niebezpieczeństwo zranienia

- ▶ Nie stosować tępych ani uszkodzonych narzędzi!
- ▶ Przy wymianie tarczy pilarskiej nosić rękawice ochronne.

Przygotowanie urządzenia

- ▶ Odłączyć wtyczkę sieciową, zwinąć przewód zasilający.
- ▶ Wcisnąć agregat pilarski do oporu w dół.
- ▶ Przetoczyć na drugą stronę dźwignię blokady transportowej [9-2].
- ▶ Powoli poprowadzić agregat pilarski w górę.
- ▶ Wyjąć klucz imbusowy [9-7] z uchwytu w zwijaczu kabla [9-10] (uchwyt na klucz).

Demontaż tarczy pilarskiej

- ▶ Nacisnąć i przytrzymać blokadę wrzecionową [9-1].
- ▶ Obracać tarczę pilarską za pomocą klucza imbusowego [9-7], aż blokada wrzecionowa zablokuje się.
- ▶ Odkręcić śrubę [9-6] kluczem imbusowym (**gwint lewoskrętny, obracać zgodnie z kierunkiem strzałki!**).
- ▶ Zdjąć śrubę i kotnierz [9-8].
- ▶ Zwolnić blokadę wrzecionową.
- ▶ Nacisnąć i przytrzymać przycisk bezpieczeństwa [9-3].

- ▶ Jedną ręką pociągnąć w górę i przytrzymać ostonę wahadłową [9-4].
- ▶ Ściągnąć piłę tarczową [9-5].

Montaż tarczy pilarskiej



Tarcza pilarska i kotnierz muszą być oczyszczone z pyłu i zabrudzeń i muszą zapewniać równomierne obroty tarczy pilarskiej.

- ▶ Złożyć nową tarczę pilarską [9-5].



Napis na tarczy pilarskiej musi być widoczny. Kierunek obrotów tarczy pilarskiej **s** musi być zgodny z kierunkiem strzałki [9-9]!

- ▶ Włożyć kotnierz [9-8] tak, aby kotnierz, gwint mocujący i tarcza pilarska założyły się ze sobą.
- ▶ Nacisnąć i przytrzymać blokadę wrzecionową [9-1].
- ▶ Obracać tarczę pilarską za pomocą klucza imbusowego [9-7], aż blokada wrzecionowa zablokuje się.
- ▶ Włożyć śrubę [9-6] i dokręcić przeciwnie do kierunku strzałki.



Niebezpieczeństwo zranienia! Po każdorazowej wymianie tarczy pilarskiej należy sprawdzić prawidłowe zamocowanie tarczy pilarskiej. Niedokręcona śruba może spowodować poluzowanie się tarczy pilarskiej.

8 Praca z narzędziem elektrycznym



OSTRZEŻENIE

Wyrzucane części narzędzia/części obrabianego elementu

Niebezpieczeństwo zranienia

- ▶ Należy nosić okulary ochronne!
- ▶ Podczas eksploatacji inne osoby powinny się trzymać z daleka.
- ▶ Zawsze mocno mocować obrabiane elementy.
- ▶ Ścisłe śrubowe muszą całkowicie przylegać.



OSTRZEŻENIE

Ostona wahadłowa nie zamyka się

Niebezpieczeństwo zranienia

- ▶ Przerwać cięcie.
- ▶ Odłączyć przewód zasilający, usunąć pozostałości z cięcia. W przypadku uszkodzenia ostony wahadłowej należy zlecić jej wymianę.

Bezpieczna praca



Podczas pracy należy przestrzegać wszystkich opisanych na początku wskazówek bezpieczeństwa oraz następujących zasad:

- Prawidłowa pozycja robocza:
 - z przodu po stronie obsługowej;
 - przodem do uciosarki;
 - bokiem do tarczy pilarskiej.
- Podczas pracy zawsze przytrzymywać elektronarzędzie, trzymając rękę na uchwycie **[1-1]** <Po-sNumber/>. Wolną rękę trzymać zawsze poza strefą zagrożenia.
- Elektronarzędzie należy przesuwać w kierunku obrabianego elementu wyłącznie po włączeniu.
- Dopasować prędkość posuwu, aby zapobiec przeciążeniu urządzenia oraz stopieniu się tworzywa sztucznego podczas cięcia tworzyw sztucznych.
- Upewnić się, że pokrętko gwiazdowe **[2-9]** i pokrętko **[2-6]** są dokręcone.
- Nie pracować z uszkodzonym układem elektronicznym elektronarzędzia, ponieważ może to powodować nadmierne prędkości obrotowe. Uszkodzenie układu elektronicznego uniemożliwia łagodny rozruch i powoduje awarię regulacji prędkości obrotowej.

8.1 Mocowanie obrabianego elementu



Ostrzeżenie! Zwrócić uwagę na właściwości obrabianego elementu:

Niebezpieczeństwo zranienia

Mocne osadzenie - obrabiane elementy przylegają do prowadnicy. Nie obrabiać elementów, których nie da się bezpiecznie zamocować.

Wielkość - nie obrabiać zbyt małych elementów. Ze względów bezpieczeństwa **odcinany fragment nie może być krótszy niż 30 mm**. Małe elementy mogą zostać wciągnięte przez tarczę pilarską do tyłu w szczelinę między tarczą a prowadnicą.

Prawidłowe podparcie - zwrócić uwagę na maksymalne wymiary obrabianego elementu. Zawsze stosować i mocować przedłużenia podpórki obrabianego elementu. W przeciwnym razie w obrabianym elemencie mogłyby wystąpić naprężenia i spowodować nagłą deformację. Przestrzegać wskazówek dotyczących wymiarów obrabianego elementu (patrz rozdział 8.2).

Sposób mocowania [7]

- ▶ Wcisnąć agregat pilarski do oporu w dół.
- ▶ Przełożyć na drugą stronę dźwignię blokady transportowej **[7-1]**.

- ▶ Powoli poprowadzić agregat pilarski w górę.
- ▶ Przyłożyć obrabiany element równo do prowadnicy **[7-3]**.
- ▶ Zamocować obrabiany element ściskiem śrubowym **[7-2]**.
- ▶ Sprawdzić mocne osadzenie obrabianego elementu.

8.2 Zwrócić uwagę na wymiary obrabianego elementu

Maksymalne wymiary obrabianego elementu bez poszerzenia za pomocą wyposażenia dodatkowego

Kąt uciosu / kąt nachylenia	wysokość x szerokość x długość
0°/0°	60 x 305 x 720 mm
45°/0°	60 x 215 x 720 mm
0°/45° prawy	20 x 305 x 720 mm
0°/45° lewy	40 x 305 x 720 mm
45°/45° prawy	20 x 215 x 720 mm
45°/45° lewy	40 x 215 x 720 mm

Maksymalne wymiary obrabianego elementu przy montażu wraz z UG-KS60 i KA-KS60

Maksymalna wysokość i szerokość obrabianego elementu nie zmienia się w związku z montażem wyposażenia dodatkowego. Powierzchnia przylegania przy zamontowanej podstawie jest taka sama jak powierzchnia przylegania przy wyciągniętym poszerzeniu stołu.

Zastosowane wyposażenie dodatkowe	Długość
UG-AD-KS60	720 mm
KA-KS60 (z jednej strony)	1880-2800 mm
KA-KS60 (z obu stron)	3360-5200 mm

Długie obrabiane elementy

Obrabiane elementy, które wystają poza powierzchnię cięcia, należy dodatkowo podeprzeć:

- ▶ Dopasować poszerzenie stołu, patrz rozdział 7.4.
- ▶ Jeśli obrabiany element nadal wystaje, wsunąć z powrotem poszerzenie stołu i zamontować prowadnicę do obcinania KA-KS60 (patrz rozdział 8.2), albo podwyższyć uciosarkę za pomocą nóżek A-SYS-KS60 i następnie podeprzeć obrabiane elementy przy użyciu systainerów T-LOC SYS-MFT o rozmiarze 1.
- ▶ Zabezpieczyć obrabiany element dodatkowymi ściskami śrubowymi.

Cienkie obrabiane elementy

Cienkie elementy mogą trzepotać lub złamać się podczas cięcia.

- ▶ Wzmocnić obrabiany element: zamocować razem z elementem kawałek drewna ze ścinków.

Ciężkie obrabiane elementy

- ▶ Aby zapewnić stabilność urządzenia także podczas cięcia ciężkich elementów, wyregulować nóżkę <PosNumber/> [5-5] równo z podłożem.

8.3 Cięcie obrabianego elementu

Sprawdzić, czy ostona wahadłowa swobodnie się porusza



Ostona wahadłowa musi zawsze poruszać się swobodnie i mieć możliwość samoczynnego zamknięcia.

- ▶ Wyciągnąć wtyczkę sieciową.
- ▶ Chwycić ręką ostonę wahadłową i na próbę wsunąć ją w agregat pilarski.

Ostona wahadłowa musi się swobodnie poruszać i dać się prawie całkowicie wsunąć w pokrywę wahadłową.

Czyszczenie obszaru tarczy pilarskiej

- ▶ Obszar wokół ostony wahadłowej musi być zawsze utrzymywany w czystości
- ▶ Wydmuchać pył i wióry sprężonym powietrzem lub oczyścić pędzlem.

Uciosarki

Podstawową funkcją uciosarki jest cięcie za pomocą nieruchomego agregatu pilarskiego bez nachylenia. Zalecenie: obrabiane elementy o szerokości do 70 mm.

Pokrętło [1-5] blokuje agregat pilarski, tak aby nie poruszał się już do przodu ani wstecz.

- ① Lampka SL-KS60 (w niektórych modelach wyposażenie dodatkowe) poprzez tarczę pilarską rzuca cień na obrabiany element. Funkcję aktywuje się włącznikiem [2-3]. Linia cięcia jest widoczna po opuszczeniu agregatu pilarskiego.

Cięcie przesuwne

W pilarkach przesuwnych tarcza jest naprowadzana na obrabiany element od przodu. Umożliwia to kontrolowane cięcie, przy niewielkim nakładzie sił. Zalecane dla obrabianych elementów o szerokości powyżej 70 mm.

Prawidłowy przebieg cięcia przesuwnego



Unikać cięcia równobieżnego! Podczas cięcia nie przysuwać opuszczonego agregatu pilarskiego w swoim kierunku. Tarcza pilarska mogłaby się zaklinować i spowodować coraz szybsze przysuwanie się agregatu pilarskiego do operatora.

- ▶ Odkręcić pokrętło blokady ciągnięcia [1-5].
- ▶ Pociągnąć agregat pilarski do oporu.
- ▶ Przytrzymać wciśnięty przycisk bezpieczeństwa [1-2].
- ▶ Wcisnąć agregat pilarski w dół, jednocześnie nacisnąć i przytrzymać włącznik [1-3].
- ▶ Poprowadzić agregat pilarski w stronę obrabianego elementu dopiero wtedy, gdy zostanie osiągnięta ustawiona prędkość obrotowa.
- ▶ Wykonać cięcie, przesunąć agregat pilarski do oporu przez obrabiany element.
- ▶ Po wykonaniu cięcia odchylić agregat pilarski z powrotem w górę.
Ostona wahadłowa zamyka się automatycznie.
- ▶ Puścić przycisk bezpieczeństwa i włącznik. Dokręcić pokrętło .

8.4 Cięcie kątów uciosu [10]

Standardowe kąty uciosu Następujące kąty uciosu (z lewej i prawej strony) blokują się automatycznie: 0°, 15°, 22,5°, 30°, 45°, 60°

Ustawianie standardowych kątów uciosu

- ▶ Odkręcić pokrętło <PosNumber/> ①.
- ▶ Nacisnąć dźwignię blokującą, ale nie zawieszać jej ②.
- ▶ Obrócić talerz obrotowy w wybraną pozycję ③, krótko przed osiągnięciemżądanego kąta puścić dźwignię blokującą.

Talerz obrotowy blokuje się lekko przy przewidzianych kątach uciosu.

- ▶ Dokręcić pokrętło ④.

Ustawianie indywidualnych kątów uciosu

- ▶ Odkręcić pokrętło <PosNumber/> ①.
- ▶ Nacisnąć dźwignię blokującą ② i zablokować, przesuwając w lewo.
- ▶ Obrócić talerz obrotowy bezstopniowo w wybraną pozycję ③.
- ▶ Dokręcić pokrętło ④.

8.5 Cięcie pod kątem [11]



Specjalne ustawienia dla cięć pod kątem mogą wymagać przesunięcia lub zdjęcia prowadnic ① <PosNumber/>, patrz rozdział 7.3.

Nachylenie w lewo pod kątem 0° - 45°

- ▶ Odkręcić uchwyt gwiazdowy ②.
- ▶ Przechylić agregat tnący do wybranego kąta cięcia ④.
- ▶ Dokręcić uchwyt gwiazdowy ⑤.

Nachylenie w prawo pod kątem 0° - 45°:

- ▶ Odkręcić uchwyt gwiazdowy ②.
- ▶ Nacisnąć przycisk odblokowujący ③, ewentualnie odciążyć, lekko przechylając w przeciwnym kierunku.
- ▶ Przechylić agregat tnący do wybranego kąta cięcia ④.
- ▶ Dokręcić uchwyt gwiazdowy ⑤.

Nachylenie w prawo/w lewo pod kątem 46 - 47° (podcinanie)

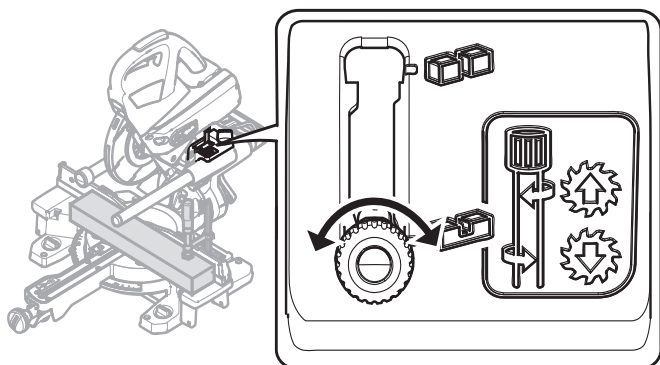
- ▶ Odkręcić uchwyt gwiazdowy ②.
- ▶ Nacisnąć przycisk odblokowujący ③, ewentualnie odciążyć, lekko przechylając w przeciwnym kierunku.
- ▶ Przechylić agregat pilarski do oporu ④.
- ▶ Ponownie nacisnąć przycisk odblokowujący ③.
- ▶ Ponownie przechylić agregat pilarski ④.
- ▶ Dokręcić uchwyt gwiazdowy ⑤.

8.6 Cięcie wpustów

Regulowane bezstopniowo ograniczenie głębokości wpustu umożliwia indywidualne określanie obszarów wpustów na całej głębokości cięcia. Dzięki temu możliwe jest rowkowanie lub wyrównywanie na dowolną wysokość, przy każdej wielkości obrabianego elementu.

❗ Okrągły kształt tarczy pilarskiej powoduje lekkie wygięcie wpustów w górę. Aby uzyskać idealnie poziome wpusty, między obrabianym elementem a prowadnicami należy zamocować listwę drewnianą, tak aby zapewniony był odstęp ok. 4 cm.

- ▶ Ustawić urządzenie w położeniu roboczym.



❗ Przetoczyć na drugą stronę dźwignię ograniczenia głębokości wpustu [1-4] tylko wtedy, gdy agregat pilarski znajduje się w górnym położeniu (=położenie robocze).

- ▶ Pociągnąć dźwignię ograniczenia głębokości wpustu [1-4] do przodu, aż się zablokuje.

Agregat pilarski można pochylić w dół tylko do ustawionej głębokości cięcia.

- ▶ Obracając dźwignię ograniczenia głębokości wpustu, ustawić wymaganą głębokość (**obrót w lewo = większa głębokość wpustu, obrót w prawo = mniejsza głębokość wpustu**)

Przez próbne opuszczenie agregatu pilarskiego sprawdzić, czy ograniczenie głębokości wpustu jest ustawione na odpowiednią głębokość.

❗ Opuścić agregat pilarski dopiero wtedy, gdy dźwignia ograniczenia głębokości wpustu będzie zablokowana w jednej z pozycji krańcowych. Niebezpieczeństwo uszkodzenia elektro-narzędzia.

- ▶ Wykonać cięcia.
- ▶ Aby wyłączyć ograniczenie głębokości wpustu, zresetować dźwignię [1-4].

9 Konserwacja i utrzymanie w czystości



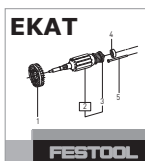
OSTRZEŻENIE

Niebezpieczeństwo zranienia, porażenie prądem

- ▶ Przed przystąpieniem do wykonywania wszystkich prac związanych z konserwacją i czyszczeniem urządzenia należy zawsze wyciągać wtyczkę z gniazda zasilającego!
- ▶ Wszelkie prace konserwacyjne i naprawcze, które wymagają otwarcia obudowy silnika, mogą być wykonywane wyłącznie przez autoryzowany warsztat serwisowy.



Obsługa serwisowa i naprawy wyłączanie u producenta lub w warsztatach autoryzowanych: prosimy wybrać najbliższe miejsce spośród adresów zamieszczonych na stronie: www.festool.com/service



Należy stosować wyłącznie oryginalne części zamienne firmy Festool. Nr zamówienia pod: www.festool.com/service



Ważnym elementem zapewniającym bezpieczeństwo jest regularne czyszczenie maszyny, przede wszystkim elementów manewrowych i przewodnic.



Uszkodzone urządzenia zabezpieczające i elementy zgodnie z przeznaczeniem muszą zostać naprawione lub wymienione przez autoryzowany warsztat specjalistyczny, o ile nie ma innych zaleceń w instrukcji użytkownika.

Należy przestrzegać następujących zaleceń:


- Dla zapewnienia cyrkulacji powietrza otwory wlotowe powietrza chłodzącego w obudowie muszą być zawsze odstępione i czyste.
- Aby usunąć z elektronarzędzia drzazgi i wióry, odessać je z otworów. Wióry i drobne elementy znajdujące się w kanale cięcia można łatwo usunąć przez otwór [12-4].
- Urządzenie jest wyposażone w samowytaczające się specjalne szczotki węglowe. Jeśli są one zużyte, następuje automatyczne przerwanie zasilania i urządzenie zatrzymuje się.

9.1 Wymiana łapacza wiórów [12]

- ⓘ Aby zapewnić prawidłowe odprowadzanie pyłu i wiórów, należy zawsze pracować z zamontowanym łapaczem wiórów.
- ▶ Odkręcić śruby [9-1] z osłony, zdjęć łapacz wiórów i zacisk.
- ▶ Założyć zacisk [9-2] na nowy łapacz wiórów.
- ▶ Przykręcić łapacz wiórów [9-3] razem z zaciskiem do osłony.

9.2 Wymiana wkładki stołowej [13]

Zawsze wymieniać zużyte wkładki stołowe. Nigdy nie używać urządzenia bez wkładek stołowych.

- ▶ Odkręcić oznaczenie miejsca przylegania [10-3] kątownika nastawnego.
- ▶ Poluzować śruby [10-1] we wkładce stołowej.
- ▶ Wymienić wkładkę stołową [10-2] i oznaczenie przylegania [10-3].
- ▶ Z powrotem zamontować śruby.
- ▶ Sprawdzić, czy oznaczenia pozycji  znajdują się w jednej linii, która musi jednocześnie przebiegać pod kątem prostym do przewodnic.

9.3 Czyszczenie / wymiana okienka lampki (w niektórych modelach wyposażenie dodatkowe)

Lampka SL-KS60 oświetla krawędź cięcia obrabianego elementu. W przypadku prac z dużą ilością pyłu moc światła może zostać ograniczona. Sposób czyszczenia [13]:

- ▶ Ustawić urządzenie w położeniu roboczym.

- ▶ Bez użycia narzędzi wyjąć okienko lampki [13-4] i oczyścić je lub wymienić.
- ▶ Włożyć z powrotem okienko lampki.
Okienko lampki słyszalnie się blokuje.

10 Wyposażenie

Numery katalogowe akcesoriów i narzędzi można znaleźć w katalogu Festool lub w Internecie na stronie „www.festool.com“.

Oprócz opisanych elementów wyposażenia firma Festool oferuje dodatkowo kompleksowe wyposażenie systemowe, ułatwiające różnorodnie i efektywne wykorzystanie posiadanej piły, np.:


- Przewodnica do przycinania długich elementów KA-KS60
- Podstawa UG-KAPEX KS 60
- Wkręcane nóżki A-SYS-KS60
- Połączenie mocujące MFT SZ-KS
- Kątownik nastawny SM-KS60
- Lampka SL-KS60

10.1 Kątownik nastawny SM-KS60 (w niektórych modelach wyposażenie dodatkowe)

Za pomocą kątownika nastawnego można mierzyć dowolne kąty (np. między dwiema ścianami). Kątownik nastawny stanowi przy tym dwusieczną kąta.

Mierzenie kąta wewnętrznego [14A]

- ▶ Otworzyć blokadę [14-2].
- ▶ Wysunąć ramię [14-1], aby zmierzyć kąt wewnętrzny.
- ▶ Zamknąć blokadę.

Zakresowane oznaczenie [14-4] to dwusieczna kąta. Dwusieczną kąta można przenieść za pomocą zewnętrznych krawędzi kątownika na oznaczenia pozycji  na talerzu obrotowym.

Mierzenie kąta zewnętrznego [14B]

- ▶ Otworzyć blokadę [14-2].
- ▶ Przesunąć do przodu profile aluminiowe [14-3] ramion.
- ▶ Rozsunąć ramiona [14-1], tak aby profile aluminiowe przylegały do kąta zewnętrznego.
- ▶ Zamknąć blokadę.
- ▶ Zsunąć z powrotem profile aluminiowe obu ramion.

Przenieść kąt [15]

- ▶ Przyłożyć kątownik nastawny idealnie do jednej z przewodnic ①.- docisnąć kciukiem.
- ▶ Odkręcić pokrętko ②.
- ▶ Zawiesić dźwignię blokującą ③.

- ▶ Poruszać obrotnicą ④ do momentu, kiedy krawędź zewnętrzna kątownika będzie się pokrywała z oznaczeniem ⑤.
- ① W tym celu kątownik należy przesunąć równoległe do prowadnicy pilarki. Jednocześnie należy docisnąć kątownik, trzymając kciuk na uchwycie, do prowadnicy.
- ▶ Dokręcić pokrętko ⑥, zdjęć kątownik nastawny.

Kąt jest przeniesiony i można rozpocząć proces cięcia.

10.2 Brzeszczoty, wyposażenie dodatkowe

Dla zapewnienia szybkiego i gładkiego cięcia różnych materiałów, firma Festool oferuje do wszystkich zastosowań tarcze pilarskie specjalnie dopasowane do danego urządzenia Festool.

11 Środowisko



Nie wyrzucać urządzenia razem z odpadami domowymi! Urządzenia, wyposażenie dodatkowe oraz opakowania należy przeznaczyć do odzysku zgodnie z przepisami o ochronie środowiska. Przestrzegać obowiązujących przepisów krajowych.

Wyłącznie UE: Zgodnie z wytyczną europejską o zużytych urządzeniach elektrycznych i elektronicznych oraz jej adaptacją do prawa krajowego zużyte narzędzia elektryczne muszą być gromadzone osobno i odprowadzane do odzysku surowców wtórnych zgodnego z przepisami o ochronie środowiska.

Informacje dotyczące rozporządzenia REACH:

www.festool.com/reach

12 Oświadczenie o zgodności z normami UE

Uciosarka przesuwna	Nr seryjny
KS 60 E	10006965, 200113
Rok oznaczenia CE:2016	

Niniejszym oświadczamy na własną odpowiedzialność, że produkt ten spełnia wszystkie obowiązujące wymogi następujących dyrektyw, norm lub dokumentów normatywnych.

2006/42/WE, 2014/30/UE, 2011/65/UE, EN 61029-1, EN 61029-2-9, EN 50981.

Festool GmbH

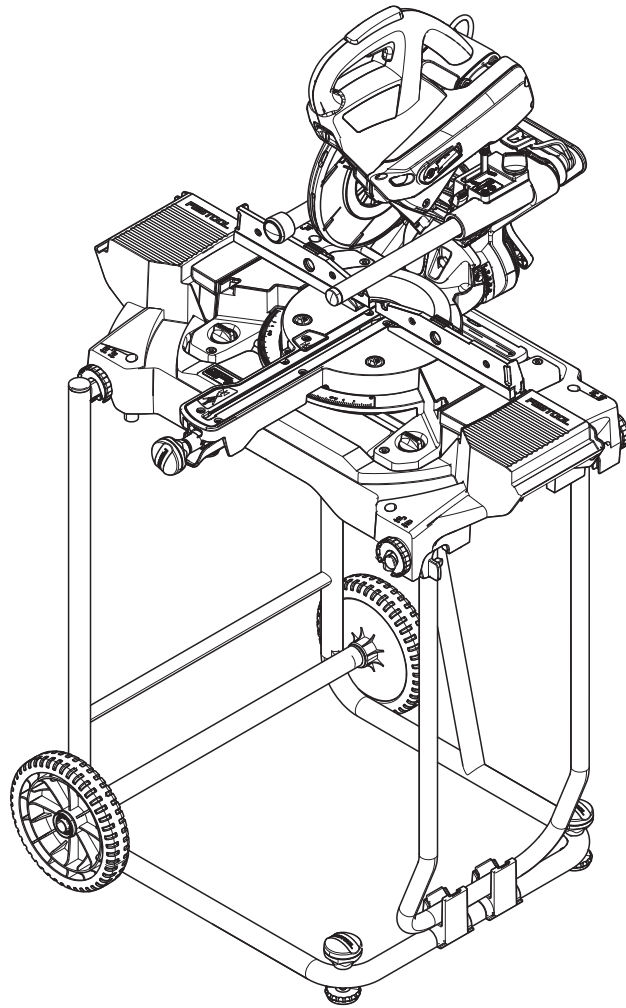
Wertstr. 20, D-73240 Wendlingen

Wolfgang Zondler

Kierownik Działu Badań, Rozwoju i Dokumentacji Technicznej

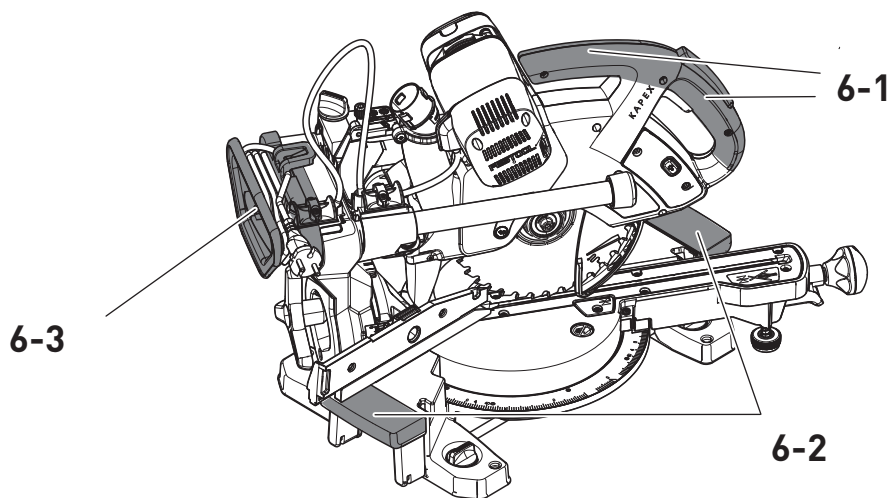
Wendlingen, 2016-05-11

5D

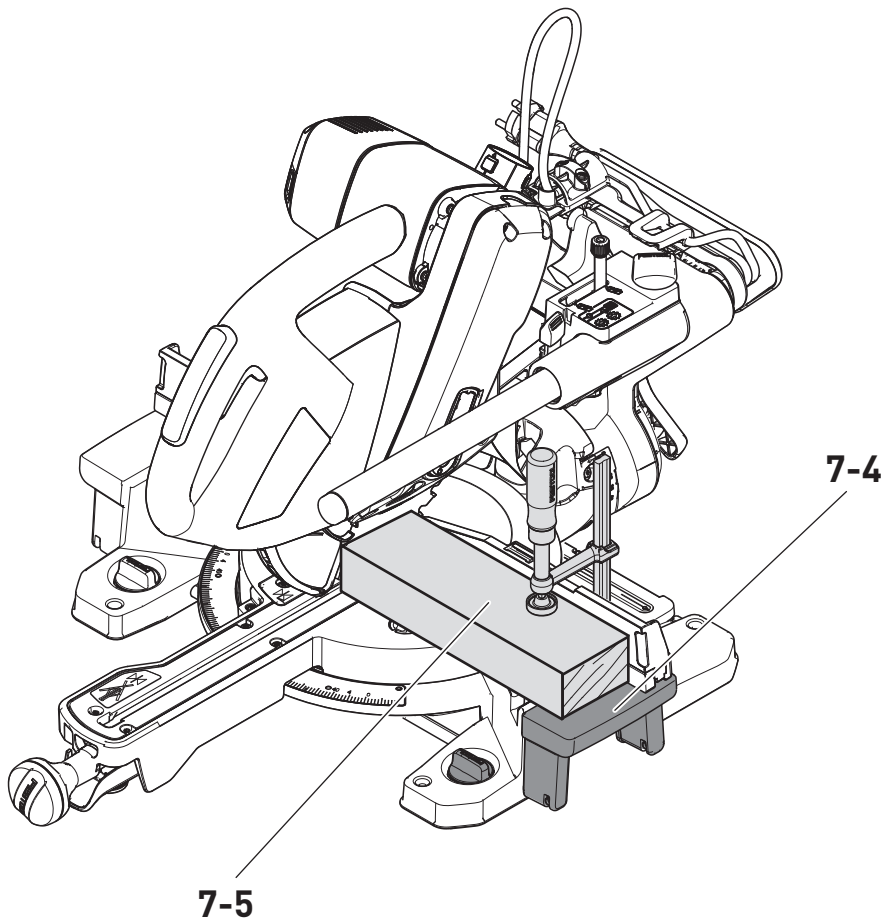
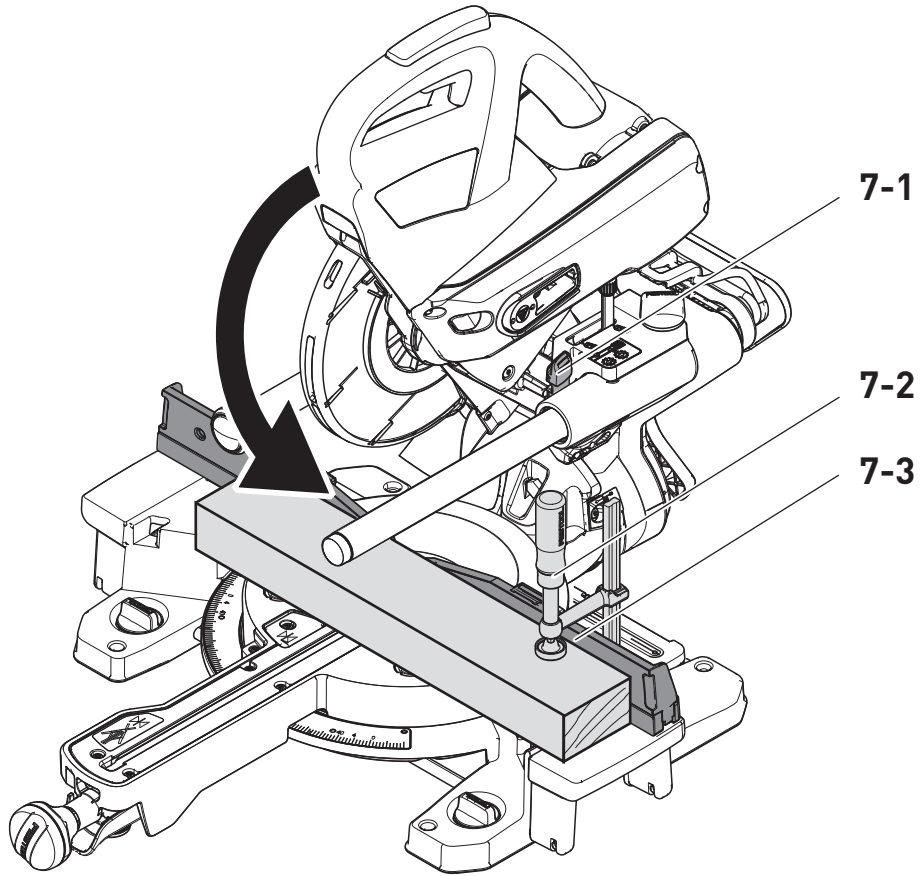


optional:
facultative: **UG-KAPEX KS60/UG-AD-KS60**
opcional:

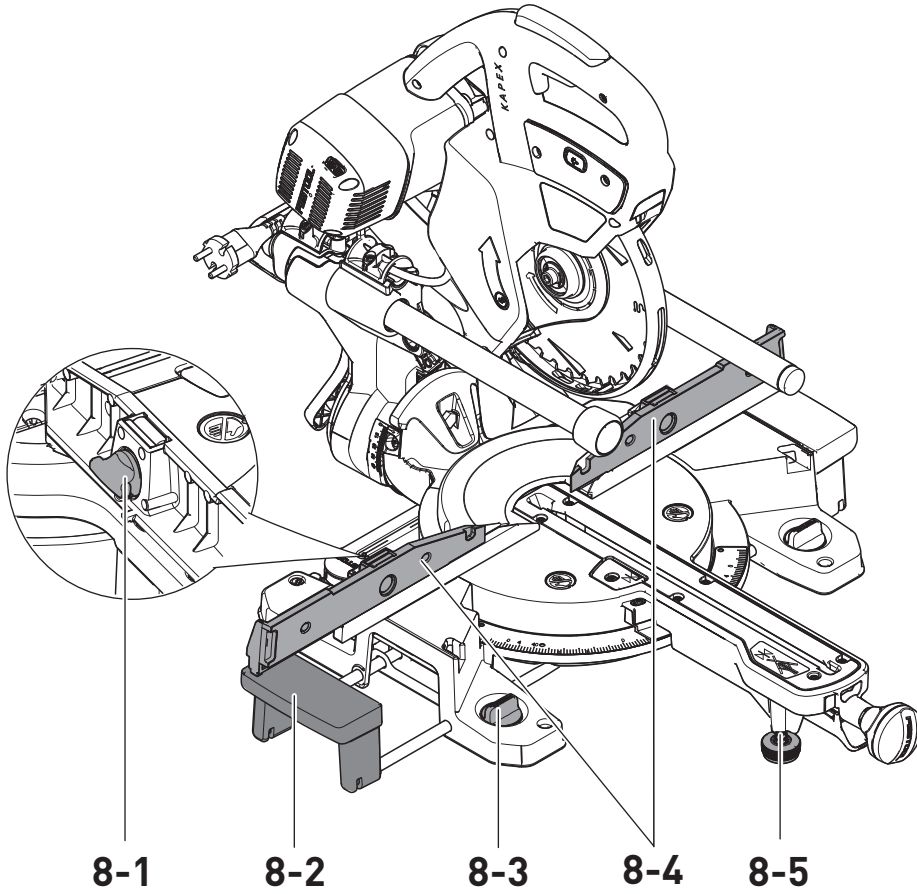
6



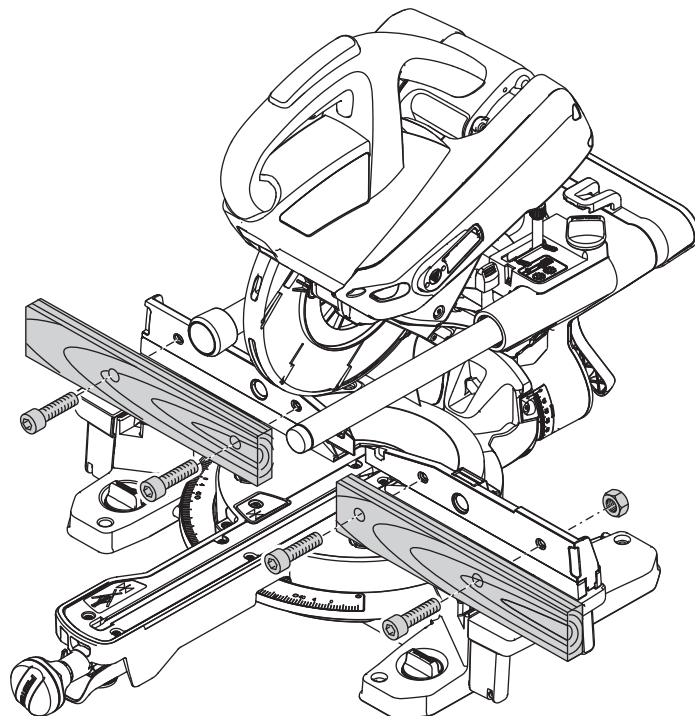
7



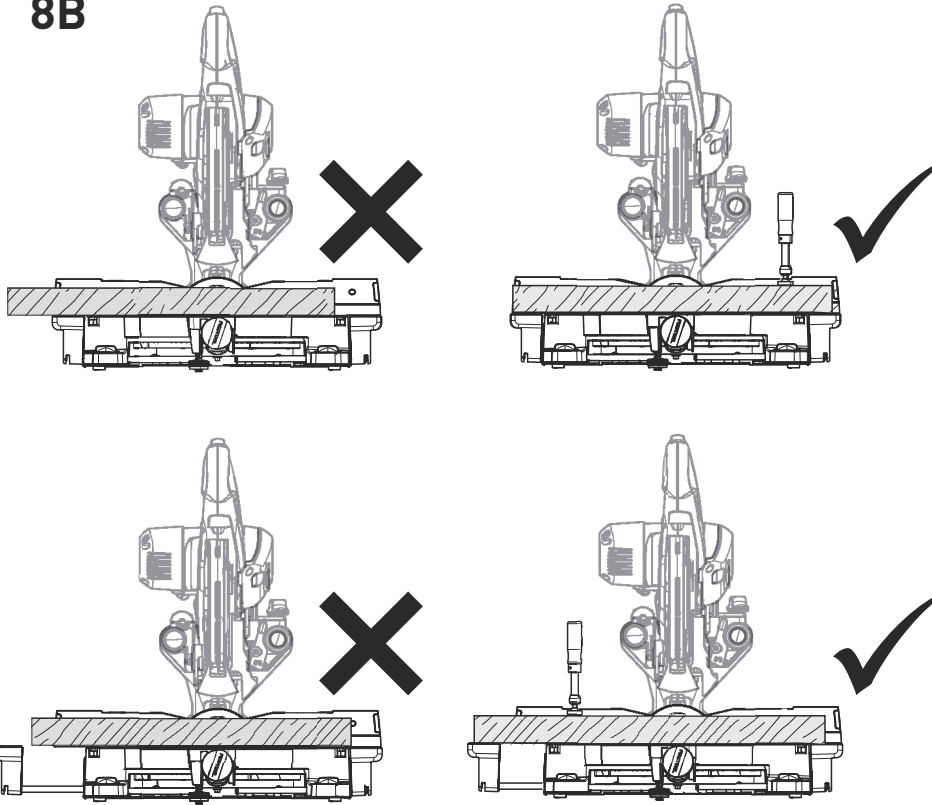
8



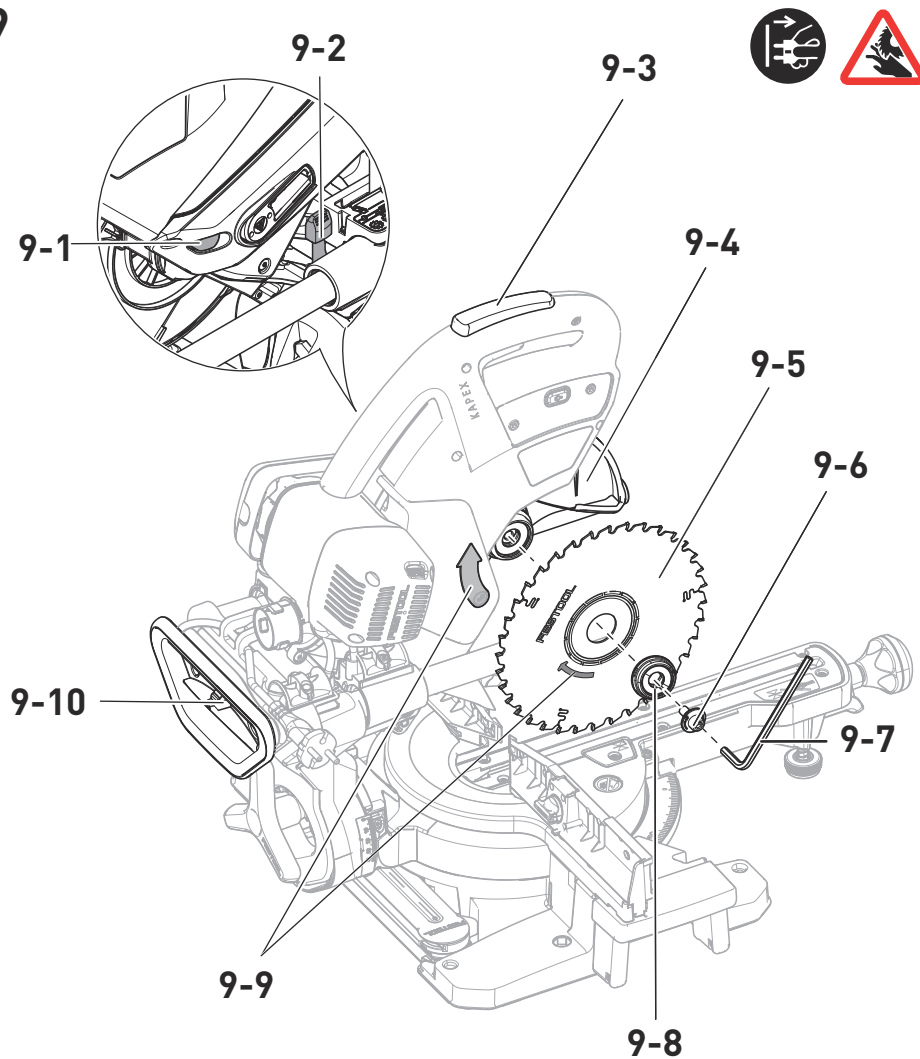
8A



8B

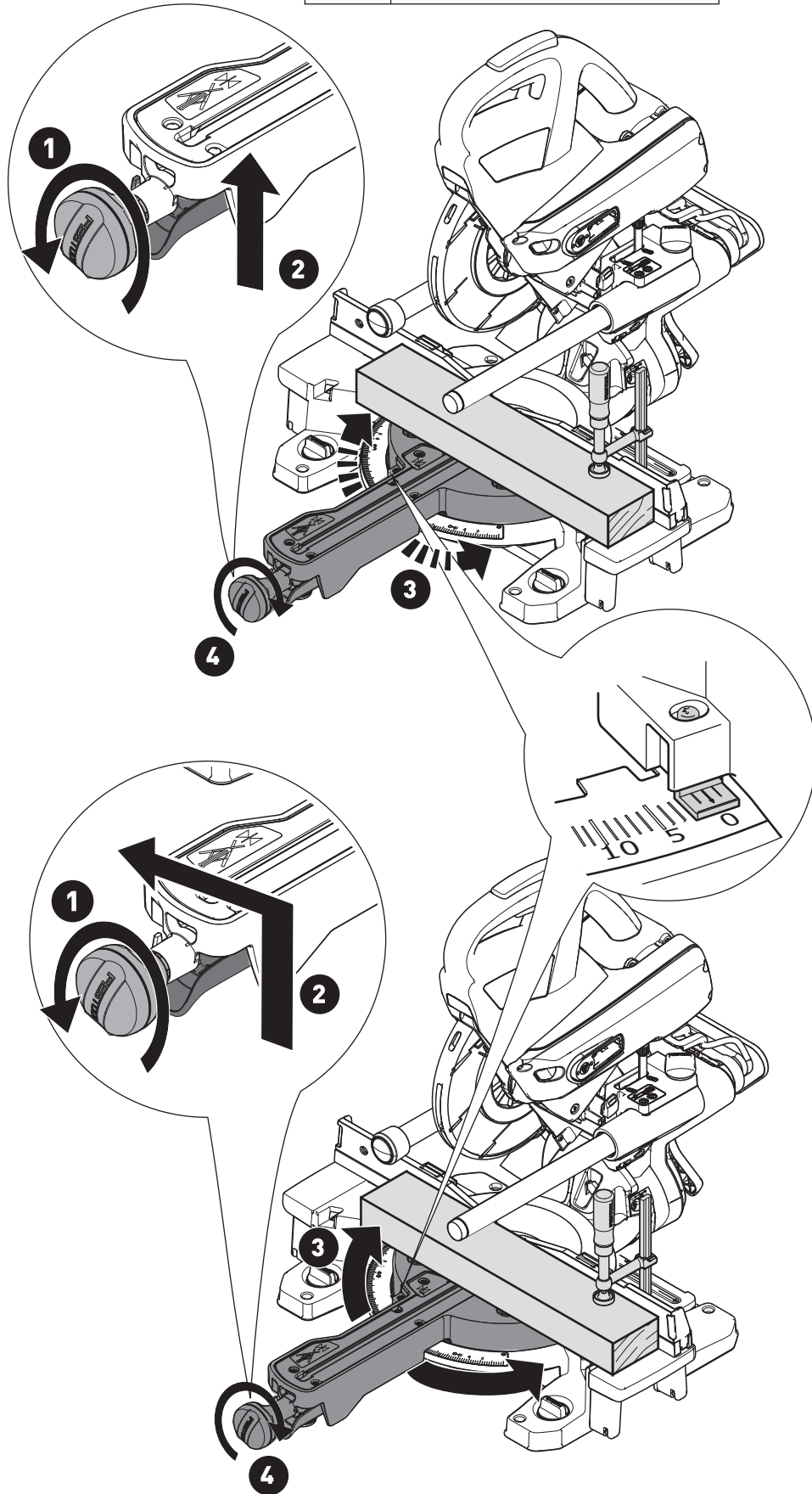


9



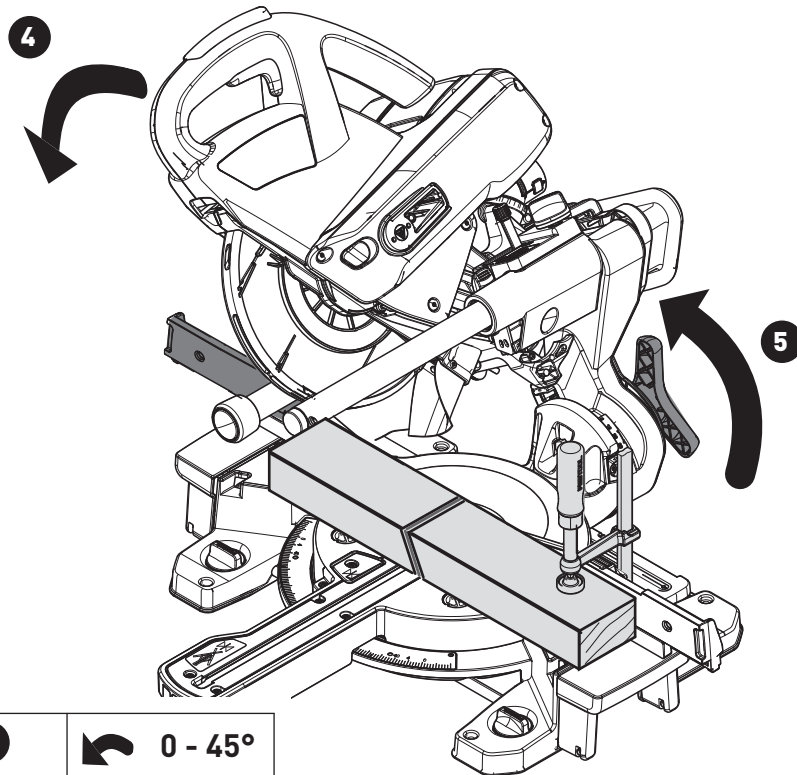
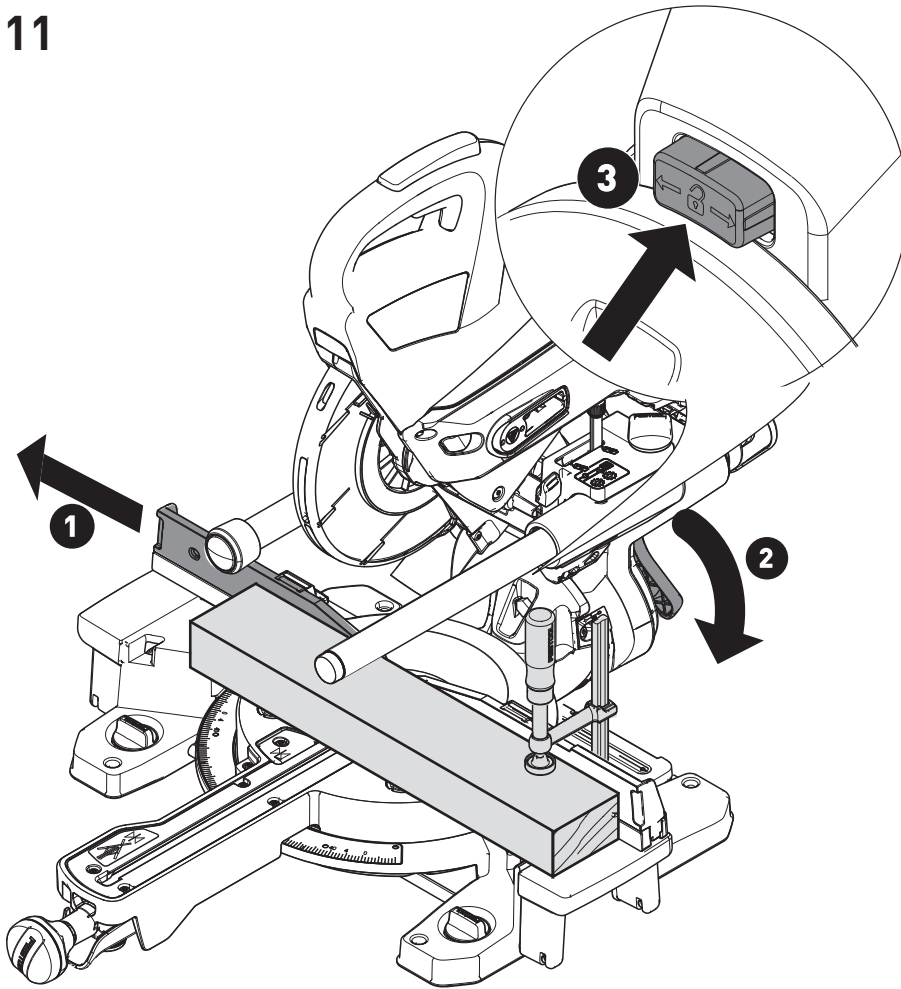
10

	0° 15° 22,5° 30° 45° 60°
	0° 15° 22,5° 30° 45° 60°

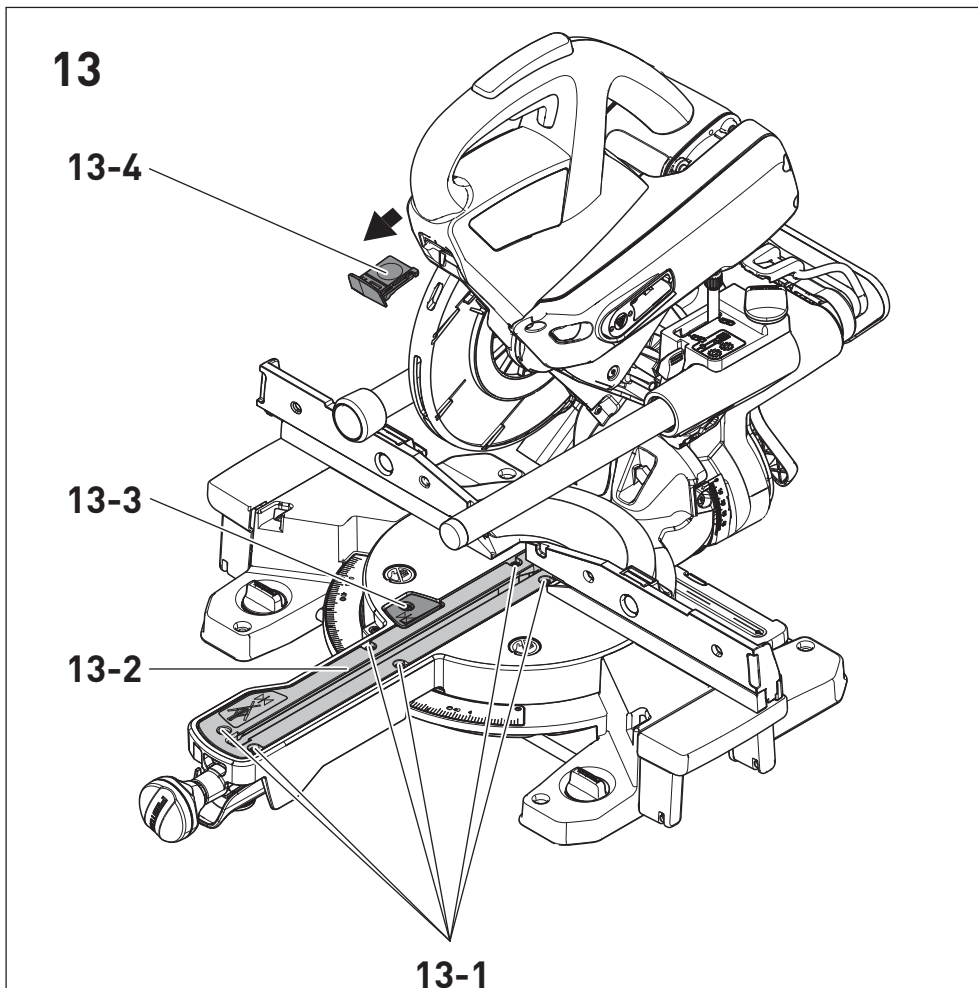
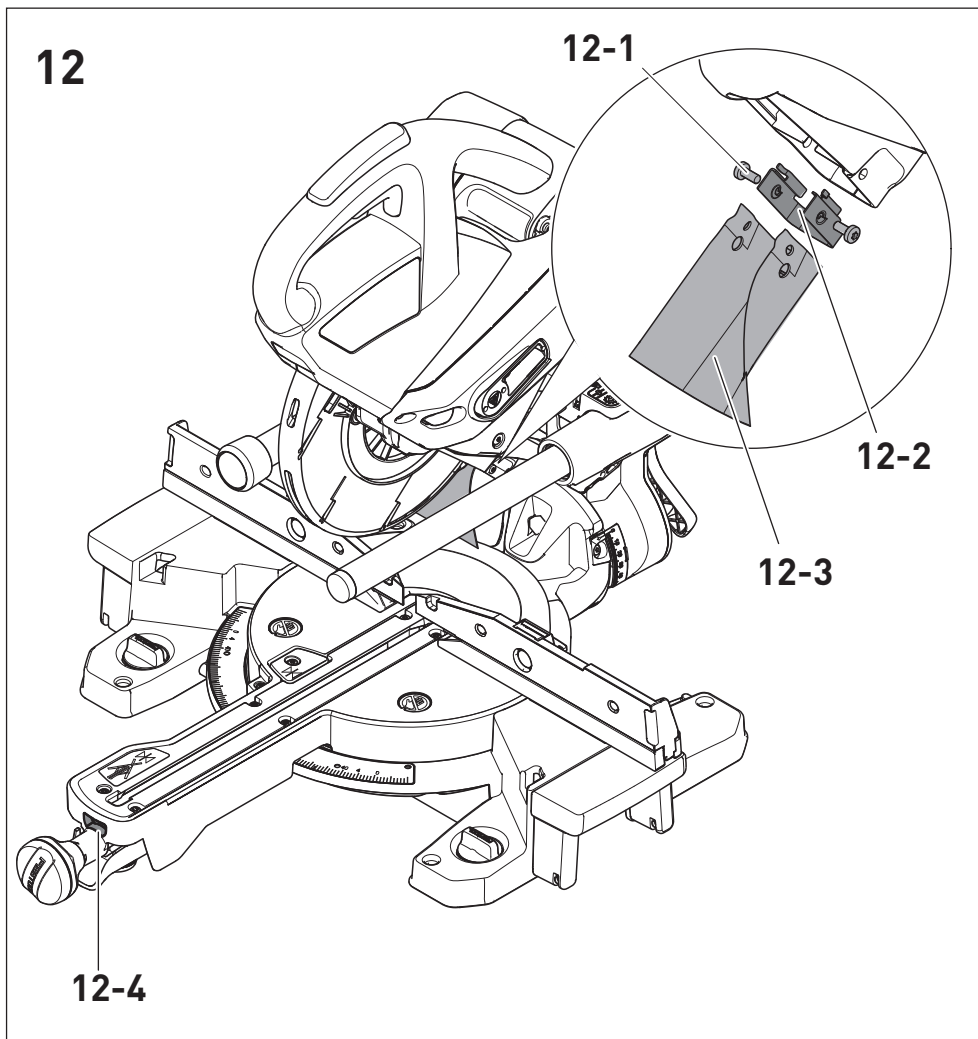


	0 - 60°
	0 - 60°

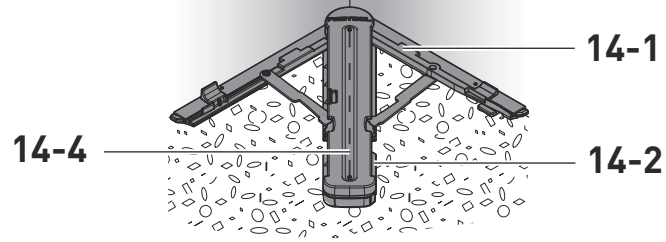
11



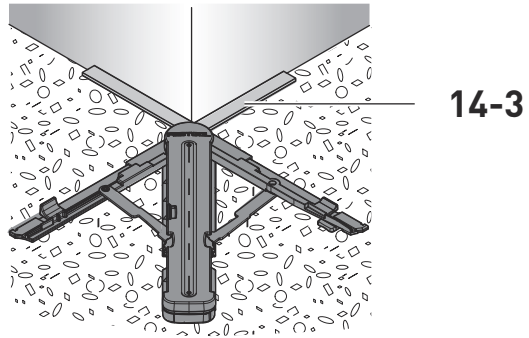
1x	4		0 - 45°
1x	3 2x 4		46 - 47°
1x	3, 4		0 - 45°
2x	3, 4		46 - 47°



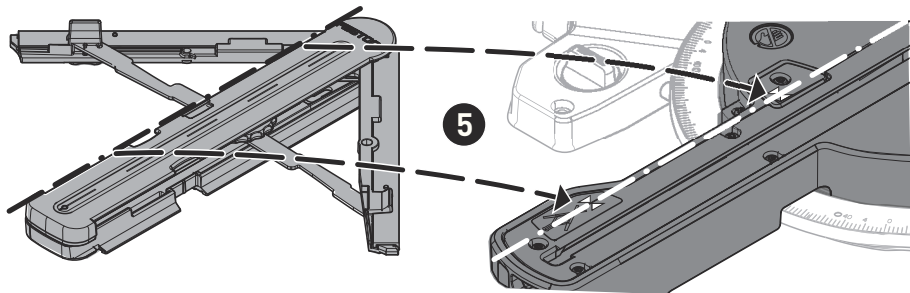
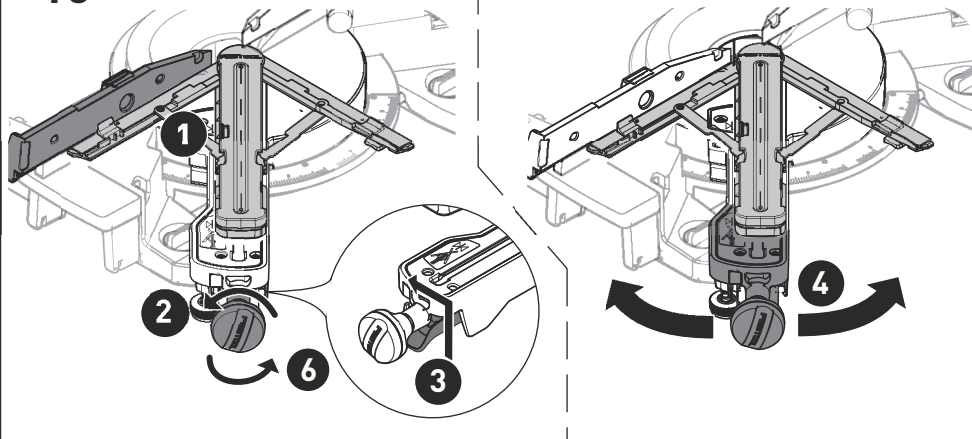
14A



14B



15



i

